

**КРД**



Клапан регулювання тиску  
(скидання надлишкового тиску)

## ЗМІСТ

Вимоги безпеки.....	2
Призначення.....	3
Комплект постачання.....	3
Структура умовного позначення.....	3
Технічні характеристики.....	4
Будова та принцип роботи.....	5
Монтаж та підготовка до роботи.....	5
Технічне обслуговування.....	5
Правила зберігання та транспортування.....	5
Гарантії виробника.....	6
Свідоцтво про приймання.....	7
Інформація про продавця.....	7
Свідоцтво про монтаж.....	7
Гарантійний талон.....	7

Цей посібник користувача є основним експлуатаційним документом, призначеним для ознайомлення технічного, обслуговуючого та експлуатуючого персоналу.

Посібник користувача містить відомості про призначення, склад, принцип роботи, конструкцію та монтаж виробу (-ів) КРД, а також усіх його (-их) модифікацій.

Технічний і обслуговуючий персонал повинен мати теоретичну та практичну підготовку в галузі систем вентиляції та виконувати роботи згідно з правилами охорони праці й будівельними нормами та стандартами, що діють на території держави.

## ВИМОГИ БЕЗПЕКИ

Монтаж, експлуатацію клапана виконувати згідно вимог ДСТУ Б А.3.2-12 та посібника користувача.

До монтажу та експлуатації клапана допускаються особи, які вивчили пристрій та пройшли інструктаж з дотримання правил техніки безпеки.



**ПІСЛЯ ЗАКІНЧЕННЯ ЕКСПЛУАТАЦІЇ ВИРІБ ПІДЛЯГАЄ ОКРЕМІЙ  
УТИЛІЗАЦІЇ.**

**НЕ УТИЛІЗУЙТЕ ВИРІБ РАЗОМ ІЗ  
НЕВІДСОРТОВАНИМИ ПОБУТОВИМИ ВІДХОДАМИ**

## ПРИЗНАЧЕННЯ

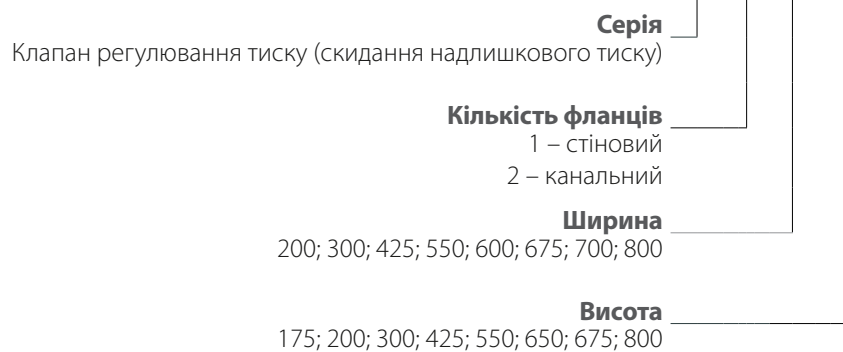
Клапани призначені для застосування у системах зі створення різниці тисків, відповідають вимогам ДСТУ EN 12101-6. Клапан може застосовуватися у системах протидимного захисту будівель та споруд різного призначення для вирівнювання тиску поверхових коридорів, холів, тамбурів і т. ін.

## КОМПЛЕКТ ПОСТАЧАННЯ

НАЙМЕНУВАННЯ	КІЛЬКІСТЬ
Клапан	1 шт.
Посібник користувача	1 шт.
Пакувальний ящик	1 шт.

## СТРУКТУРА УМОВНОГО ПОЗНАЧЕННЯ

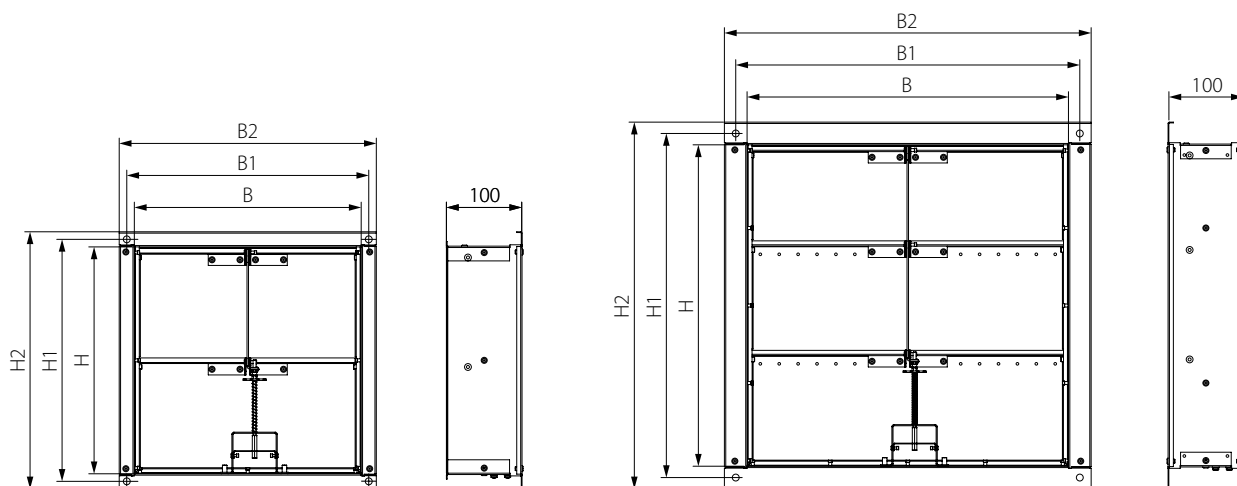
Приклад позначення: **КРД - 2 - 300x200**



## ТЕХНІЧНІ ХАРАКТЕРИСТИКИ

Діапазон регулювання тиску, Па  
 Мінімальна швидкість потоку, м/с  
 Клас рівня протікання  
 Робоча температура, °С

20-150  
 не менше 2  
 0 (вимога не пред'являється)  
 від -5 до +40

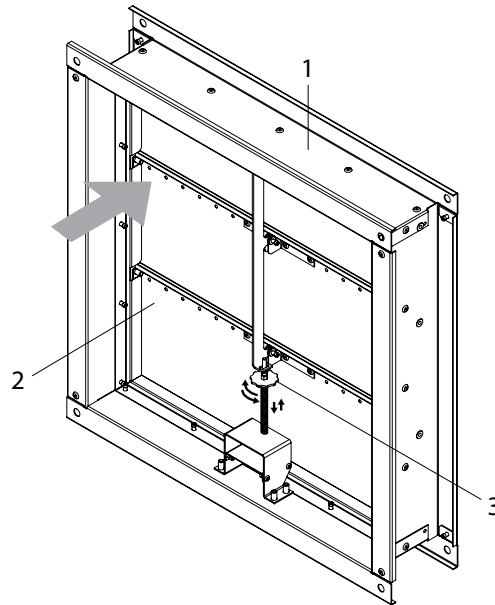


Модель з одним фланцем	Модель із двома фланцями	Розміри, мм					
		B	B1	B2	H	H1	H2
КРД-1-300x175	КРД-2-300x175	300	320	340	175	195	215
КРД-1-600x175	КРД-2-600x175	600	620	640			
КРД-1-200x300	КРД-2-200x300	200	220	240	300	320	340
КРД-1-300x300	КРД-2-300x300	300	320	340			
КРД-1-700x300	КРД-2-700x300	700	720	740			
КРД-1-425x425	КРД-2-425x425	425	445	465	425	445	465
КРД-1-550x550	КРД-2-550x550	550	580	610	550	580	610
КРД-1-675x675	КРД-2-675x675	675	705	735	675	705	735
КРД-1-800x800	КРД-2-800x800	800	830	860	800	830	860
КРД-1-800x650	КРД-2-800x650	800	830	860	650	680	710

**Клапани з розмірами, які не увійшли до таблиці, можуть бути виготовлені за окремим запитом.**

## БУДОВА ТА ПРИНЦИП РОБОТИ

Конструкція клапанів складається з монтажного корпусу (1) прямокутного перерізу з оцинкованої сталі. Всередині корпусу встановлена одна або кілька стулок (2) поворотного типу, пружинний механізм (3) регулювання початку відкриття клапану. Повернення стулок у закрите положення при падінні тиску налаштовується на клапані безпосередньо при випробуваннях протидимної системи за допомогою регулювання пружинного механізму.



## МОНТАЖ ТА ПІДГОТОВКА ДО РОБОТИ

Монтаж клапану треба проводити згідно вимогам ДСТУ EN 12101-6 п.5.4

Клапан завжди повинен бути встановлений у вертикальному положенні по горизонтальному напрямку потоку повітря.

Перед монтажем клапана необхідно зробити його зовнішній огляд.

Помічені пошкодження, вм'ятини, отримані внаслідок неправильного транспортування чи зберігання, усунути.

Стінові клапани з одним фланцем встановлюються у зовнішні стіни будівель.

Канальні клапани з двома фланцями встановлюються у вентиляційних каналах які виходять назовні .

Регулювання клапанів на потрібний робочий тиск слід проводити після монтажу в процесі налагодження (пускоприймальних робіт) вентиляційної системи створення тиску.

Перепад тиску на закритих дверях тамбур-шлюзу, а також повернення заслінок у закрите положення при падінні тиску налаштовується на клапані безпосередньо при випробуваннях протидимної системи за допомогою регулювання пружин.

## ТЕХНІЧНЕ ОБСЛУГОВУВАННЯ

Технічне обслуговування клапана передбачає контроль його працездатності: вільне (без заїдань) обертання стулок; надійність кріплень. Періодичність технічного обслуговування клапана повинна відповідати встановленим термінам технічного обслуговування комплексу обладнання протипожежного захисту об'єкта, який експлуатується.

Відновлення працездатності механізму спрацювання з плавкою вставкою виконується шляхом заміни плавкої вставки (в разі відсутності вогневого впливу).

## ПРАВИЛА ЗБЕРІГАННЯ ТА ТРАНСПОРТУВАННЯ

- Для вантажно-розвантажувальних робіт використовуйте відповідну підйомну техніку для запобігання можливим пошкодженням виробу.
- Під час вантажно-розвантажувальних робіт виконуйте вимоги переміщень для цього типу вантажів.
- Транспортувати виріб дозволяється будь-яким видом транспорту за умови захисту виробу від атмосферних опадів та механічних пошкоджень. Завантаження та розвантаження проводити без різких поштовхів та ударів.

## ГАРАНТІЇ ВИРОБНИКА

Виробник встановлює гарантійний строк виробу тривалістю 24 місяці з дати продажу виробу через роздрібну торговельну мережу за умови виконання користувачем правил транспортування, зберігання, монтажу та експлуатації виробу.

У разі появи порушень у роботі виробу з вини виробника впродовж гарантійного строку користувач має право на безкоштовне усунення недоліків виробу шляхом проведення виробником гарантійного ремонту.

Гарантійний ремонт полягає у виконанні робіт, пов'язаних із усуненням недоліків виробу, для забезпечення можливості використання такого виробу за призначенням впродовж гарантійного строку. Усунення недоліків здійснюється шляхом заміни або ремонту комплектувальних або окремої комплектувальної виробу.

### Гарантійний ремонт не включає в себе:

- періодичне технічне обслуговування;
- монтаж/демонтаж виробу;
- налаштування виробу.

Для проведення гарантійного ремонту користувач повинен надати виріб, посібник користувача з позначкою про дату продажу та розрахунковий документ, який підтверджує факт купівлі.

Модель виробу має відповідати моделі, вказаній у посібнику користувача.

### З питань гарантійного обслуговування на території України звертатися до офіційного представника виробника:

ПрАТ «Вентиляційні системи», м. Київ, вул. М. Коцюбинського, 1. Тел.: (044) 401-62-90, e-mail: [service@vents.com.ua](mailto:service@vents.com.ua).

### Ознайомитися з правилами пересилання для гарантійного ремонту можна на сайті:

<https://vents.ua/service-support/>.

### Гарантія виробника не поширюється на нижченаведені випадки:

- ненадання користувачем виробу в комплектності, зазначеній у посібнику користувача, в тому числі демонтаж користувачем комплектуючих виробу;
- невідповідність моделі, марки виробу даним, вказаним на упаковці виробу та в посібнику користувача;
- несвоєчасне технічне обслуговування виробу;
- наявність зовнішніх пошкоджень корпусу (пошкодженнями не вважаються зовнішні зміни виробу, необхідні для його монтажу) та внутрішніх вузлів виробу;
- внесення до конструкції виробу змін або здійснення доробок виробу;
- заміна або використання вузлів, деталей та комплектувальних виробу, не передбачених виробником;
- використання виробу не за призначенням;
- порушення користувачем правил монтажу виробу;
- порушення користувачем правил керування виробом;
- підключення виробу до електричної мережі з напругою, відмінною від вказаної в посібнику користувача;
- вихід виробу з ладу внаслідок стрибків напруги в електричній мережі;
- здійснення користувачем самостійного ремонту виробу;
- здійснення ремонту виробу особами, не уповноваженими на це виробником;
- спливання гарантійного строку виробу;
- порушення користувачем встановлених правил перевезення виробу;
- порушення користувачем правил зберігання виробу;
- вчинення третіми особами протиправних дій щодо виробу;
- вихід виробу з ладу внаслідок виникнення обставин непереборної сили (пожежа, паводок, землетрус, війна, військові дії будь-якого характеру, блокада);
- відсутність пломб, якщо наявність таких передбачена посібником користувача;
- ненадання посібника користувача з позначкою про дату продажу виробу;
- відсутність розрахункового документа, який підтверджує факт купівлі виробу.



**ДОТРИМУЙТЕСЯ ВИМОГ ЦЬОГО ПОСІБНИКА КОРИСТУВАЧА ДЛЯ ЗАБЕЗПЕЧЕННЯ ТРИВАЛОЇ БЕЗПЕРЕБІЙНОЇ РОБОТИ ВИРОБУ**



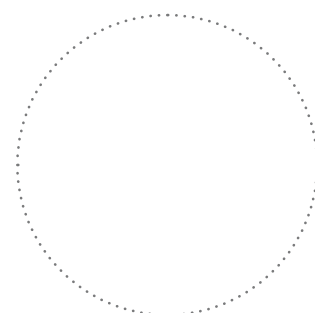
**ГАРАНТІЙНІ ВИМОГИ КОРИСТУВАЧА РОЗГЛЯДАЮТЬСЯ ПІСЛЯ НАДАННЯ НИМ ВИРОБУ, ГАРАНТІЙНОГО ТАЛОНУ, РОЗРАХУНКОВОГО ДОКУМЕНТА Й ПОСІБНИКА КОРИСТУВАЧА З ПОЗНАЧКОЮ ПРО ДАТУ ПРОДАЖУ**

## СВІДОЦТВО ПРО ПРИЙМАННЯ

Тип виробу	Клапан регулювання тиску
Модель	
Серійний номер	
Дата випуску	
Клеймо приймача	

## ІНФОРМАЦІЯ ПРО ПРОДАВЦЯ

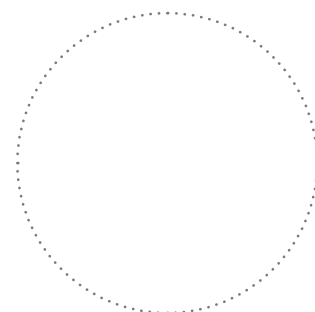
Назва магазину	
Адреса	
Телефон	
E-mail	
Дата покупки	
Виріб у повній комплектації з посібником користувача отримав, з умовами гарантії ознайомлений і погоджуюся.	
Підпис покупця	



Місце для печатки продавця

## СВІДОЦТВО ПРО МОНТАЖ

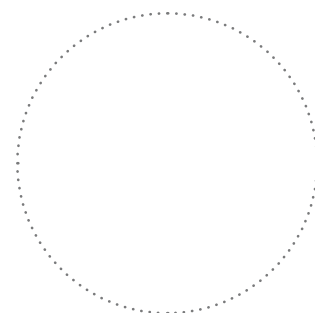
Виріб _____ встановлений та підключений до електричної мережі згідно з вимогами цього посібника користувача.	
Назва фірми	
Адреса	
Телефон	
ПІБ установника	
Дата монтажу:	Підпис:
Роботи з монтажу виробу відповідають вимогам усіх застосованих місцевих і національних будівельних, електричних та технічних норм і стандартів. Зауважень до роботи виробу не маю.	
Підпис:	



Місце для печатки установника

## ГАРАНТІЙНИЙ ТАЛОН

Тип виробу	Клапан регулювання тиску
Модель	
Серійний номер	
Дата випуску	
Дата купівлі	
Гарантійний термін	
Продавець	



Місце для печатки продавця



**VENTS**

