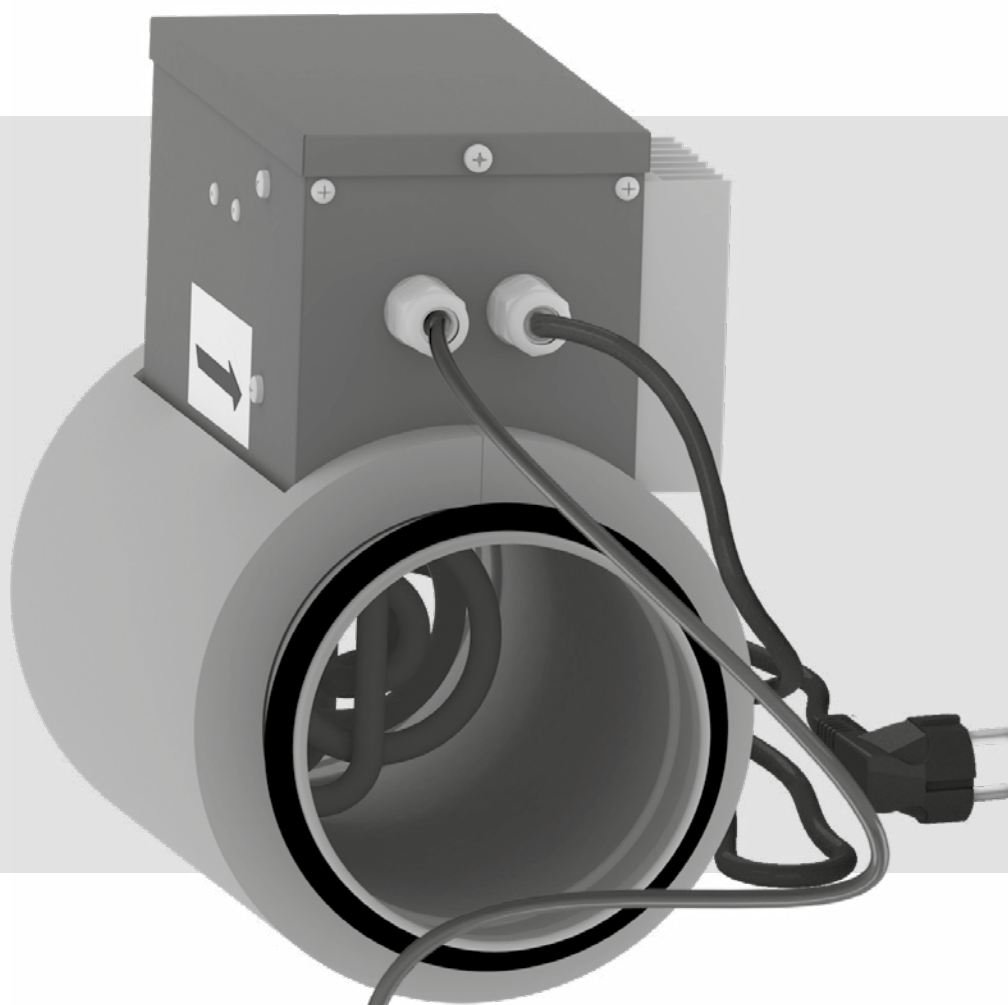


ПОСІБНИК КОРИСТУВАЧА

НКП 125 А21 В.2
НКП 150 А21 В.2
НКП 160 А21 В.2
НКП 200 А21 В.2
НКП 250 А21 В.2
НКП 315 А21 В.2

НКД 125 А21 В.2
НКД 150 А21 В.2
НКД 160 А21 В.2
НКД 200 А21 В.2
НКД 250 А21 В.2
НКД 315 А21 В.2



Нагрівач каналний

ЗМІСТ

Вимоги безпеки.....	2
Призначення.....	4
Комплект постачання.....	4
Структура умовного позначення.....	4
Технічні характеристики.....	4
Будова та принцип роботи.....	5
Монтаж та підготовка до роботи.....	6
Підключення до електромережі.....	7
Технічне обслуговування.....	8
Усунення несправностей.....	8
Правила зберігання та транспортування.....	9
Гарантії виробника.....	10
Свідоцтво про приймання.....	11
Інформація про продавця.....	11
Свідоцтво про монтаж.....	11
Гарантійний талон.....	11

Цей посібник користувача є основним експлуатаційним документом, призначеним для ознайомлення технічного, обслуговуючого та експлуатуючого персоналу.

Посібник користувача містить відомості про призначення, склад, принцип роботи, конструкцію та монтаж виробу (-ів) НКП/НКД А21 В.2, а також усіх його (їх) модифікацій.

Технічний і обслуговуючий персонал повинен мати теоретичну та практичну підготовку з вентиляції та виконувати роботи згідно з правилами охорони праці й будівельними нормами та стандартами, що діють на території держави.

ВИМОГИ БЕЗПЕКИ

Під час монтажу та експлуатації виробу потрібно дотримуватися вимог посібника користувача, а також вимог усіх застосованих місцевих і національних будівельних, електричних та технічних норм і стандартів.

Усі дії, пов'язані з підключенням, налаштуванням, обслуговуванням та ремонтом виробу, проводити лише при знятій напрузі мережі.

До монтажу допускаються особи, які мають право самостійної роботи на електропристроях з напругою електроживлення до 1000 В, після вивчення цього посібника користувача.

Перед встановленням виробу переконайтеся у відсутності пошкоджень корпусу, а також у відсутності в корпусі виробу сторонніх предметів.

Під час монтажу виробу не допускайте стискання корпусу!

Забороняється використовувати виріб не за призначенням та здійснювати будь-які модифікації чи дороблення.

Не допускається піддавати виріб несприятливим атмосферним впливам (дощ, сонце і т. ін.).

Переміщуване в системі повітря не повинне містити пилю, твердих домішок, а також липких речовин та волокнистих матеріалів.

Забороняється використовувати виріб у легкозаймистому або вибухонебезпечному середовищі, яке містить, наприклад, випари спирту, бензину, інсектицидів.

Не закривайте і не загороджуйте всмоктувальний та випускний отвори виробу, щоб не перешкоджати оптимальному потоку повітря.

Не сідайте на виріб та не кладіть на нього будь-які предмети.

Інформація, наведена в цьому посібнику, є чинною на момент підготування документа. У

зв'язку з безперервним розвитком продукції компанія залишає за собою право в будь-який час вносити зміни до технічних характеристик, конструкції або комплектації виробу.

Не торкайтеся до виробу мокрими або вологими руками.

Не торкайтеся до виробу, будучи босоніж.

Пристрій не призначений для використання особами (включаючи дітей) зі зниженими фізичними, сенсорними або розумовими здібностями за відсутності у них життєвого досвіду або знань, якщо вони не перебувають під наглядом або не проінструктовані про використання пристрою особою, відповідальною за їхню безпеку.

Діти повинні перебувати під наглядом дорослих для недопущення ігор з пристроєм.

У разі пошкодження кабелю живлення задля уникнення небезпеки його заміну повинні проводити виробник, сервісна служба або подібний кваліфікований персонал.

Увага! Щоб уникнути небезпеки, спричиненої випадковим перезапусканням термовимикача, пристрій не повинен живитися через зовнішній вимикальний пристрій, такий як таймер, або бути підключений до мережі, яка зазвичай вмикається та вимикається комунальними службами.



**ПІСЛЯ ЗАКІНЧЕННЯ ЕКСПЛУАТАЦІЇ ВИРІБ ПІДЛЯГАЄ ОКРЕМІЙ УТИЛІЗАЦІЇ.
НЕ УТИЛІЗУЙТЕ ВИРІБ РАЗОМ ІЗ
НЕВІДСОРТОВАНИМИ ПОБУТОВИМИ ВІДХОДАМИ**

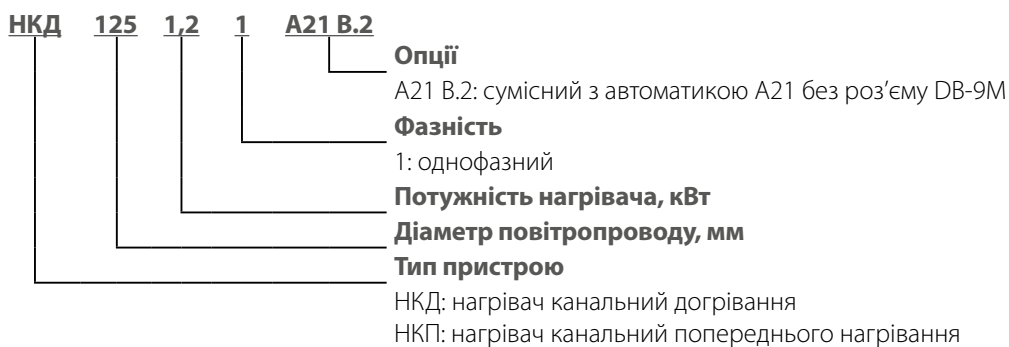
ПРИЗНАЧЕННЯ

Нагрівач призначений для роботи у вентиляційній системі спільно з припливно-витяжною установкою, система керування якою здійснює увімкнення, регулювання і контроль роботи нагрівача.

КОМПЛЕКТ ПОСТАЧАННЯ

Найменування	Кількість
Нагрівач	1
Канальний датчик температури (тільки для НКД)	1
Посібник користувача	1
Пакувальний ящик	1

СТРУКТУРА УМОВНОГО ПОЗНАЧЕННЯ



ТЕХНІЧНІ ХАРАКТЕРИСТИКИ

Нагрівач застосовується в закритому приміщенні за температури навколишнього повітря від $-30\text{ }^{\circ}\text{C}$ до $+40\text{ }^{\circ}\text{C}$ та відносної вологості до 80 %.

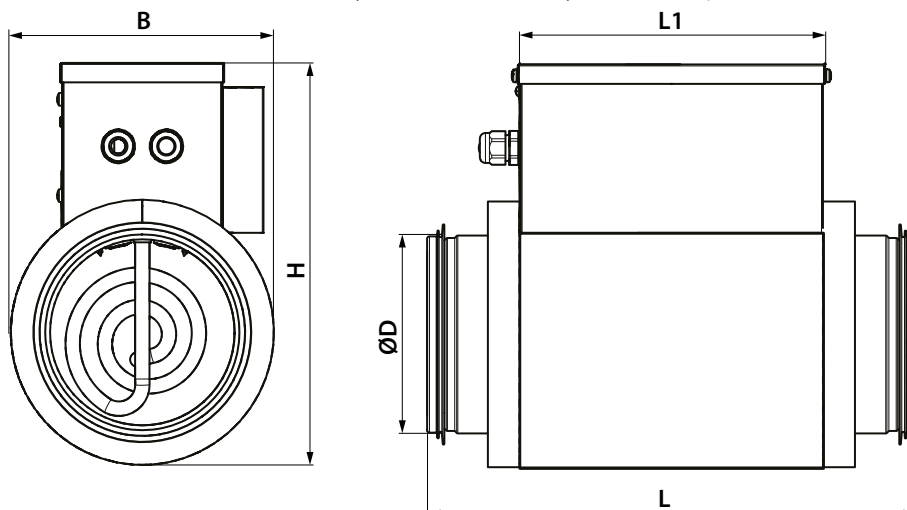
Нагрівач розрахований на роботу від мережі однофазного змінного струму 230 В/50 (60) Гц.

Мінімальна рекомендована швидкість потоку повітря в каналі: 1,5 м/с.

Тип захисту від ураження електричним струмом: клас I згідно з ДСТУ 12.2.007.0-75.

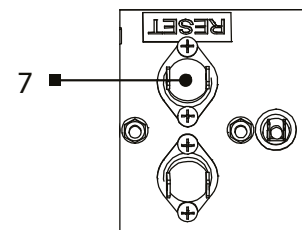
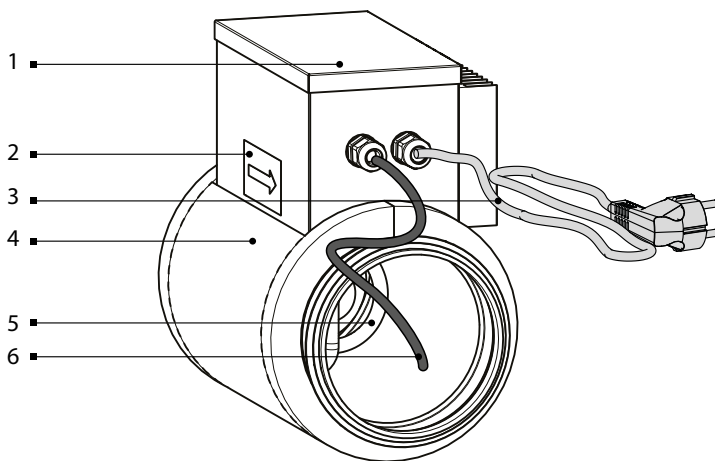
Тип захисту від доступу до небезпечних частин та проникнення води: IP40.

Конструкція нагрівача постійно вдосконалюється, тому деякі моделі можуть дещо відрізнятися від описаних у цьому посібнику.



Модель	Технічні параметри			Розміри, мм				
	Мінімальна витрата повітря, м ³ /год	Потужність ТЕНа, кВт	Споживаний струм, А	Ø D	B	H	L	L1
НКП/НКД 125-0,6-1	60	0,6	2,6	125	164	249	306	192
НКП/НКД 125-0,8-1	80	0,8	3,5					
НКП/НКД 125-1,2-1	90	1,2	5,2					
НКП/НКД 150-0,8-1	80	0,8	3,5	150	189	280	306	192
НКП/НКД 150-1,2-1	90	1,2	5,2					
НКП/НКД 150-1,7-1	160	1,7	7,4					
НКП/НКД 150-2,0-1	170	2,0	8,7					
НКП/НКД 160-0,8-1	80	0,8	3,5	160	197	291	306	192
НКП/НКД 160-1,2-1	150	1,2	5,2					
НКП/НКД 160-1,7-1	160	1,7	7,4					
НКП/НКД 160-2,0-1	170	2,0	8,7					
НКП/НКД 200-1,2-1	150	1,2	5,2	200	239	336	306	192
НКП/НКД 200-1,7-1	160	1,7	7,4					
НКП/НКД 200-2,0-1	170	2,0	8,7					
НКП/НКД 250-1,2-1	180	1,2	5,2	250	287	388	307	192
НКП/НКД 250-2,0-1	200	2,0	8,7					
НКП/НКД 250-3,0-1	375	3,0	13,0					
НКП/НКД 315-2,0-1	220	2,0	8,7	315	353	454	306	192
НКП/НКД 315-3,0-1	320	3,0	13,0					

БУДОВА ТА ПРИНЦИП РОБОТИ



- 1: кришка блоку керування;
- 2: покажчик напрямку руху повітря;
- 3: кабель живлення;
- 4: теплоізоляція (мінеральна вата, 20 мм);
- 5: ТЕН;
- 6: кабель підключення до установки;
- 7: кнопка перезапускання термоконтракту.

Нагрівач догрівання (НКД) підтримує температуру повітря у припливному каналі (з боку приміщення) на рівні, заданому контролером установки.

Нагрівач попереднього нагрівання (НКП) підтримує температуру повітря у припливному каналі (з боку вулиці) на рівні, що запобігає обмерзанню рекуператора.

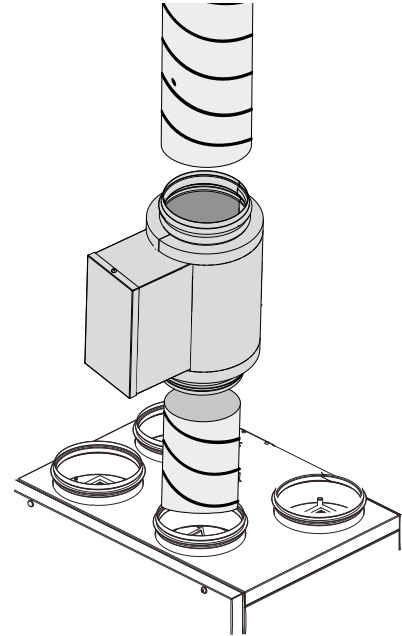
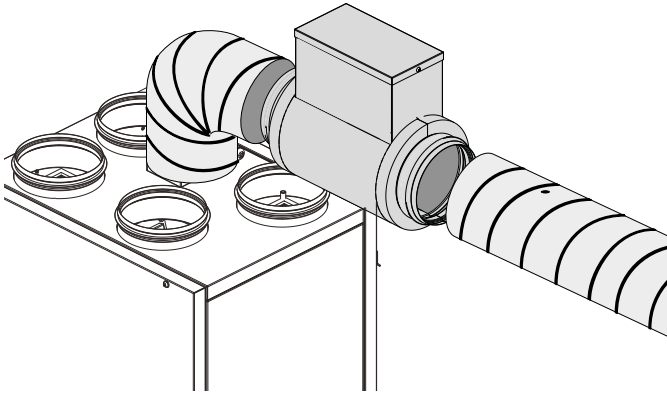
Для захисту від перегрівання нагрівач обладнаний двома вбудованими термоконтрактами: ТК60 з температурою спрацювання +60 °С з автоматичним перезапуском і ТК90 з температурою спрацювання +90 °С з ручним перезапуском.

Для перезапускання термоконтракту ТК90 зніміть кришку блоку керування та натисніть кнопку на термоконтракту.

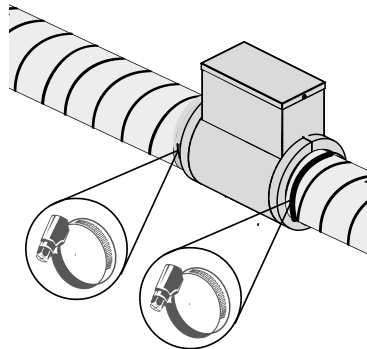
МОНТАЖ ТА ПІДГОТОВКА ДО РОБОТИ

**ПЕРЕД МОНТАЖЕМ ВИРОБУ УВАЖНО ОЗНАЙОМТЕСЯ
З ПОСІБНИКОМ КОРИСТУВАЧА**

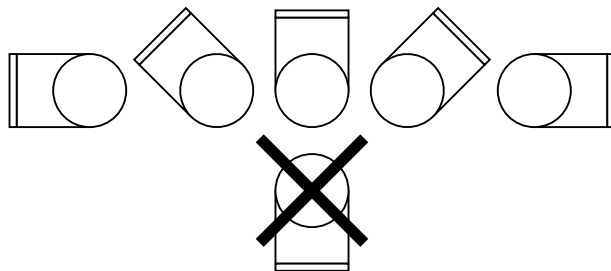
Нагрівач НКД монтується в повітропровід, що з'єднується з припливним патрубком установки з боку приміщення.
 Нагрівач НКП монтується в повітропровід, що з'єднується з припливним патрубком установки з боку вулиці.
 Нагрівач монтується у горизонтальному або вертикальному положенні.



Повітропроводи повинні надягатися на фланці до упору. Гнучкі повітропроводи необхідно жорстко фіксувати металевим черв'ячним хомутом.

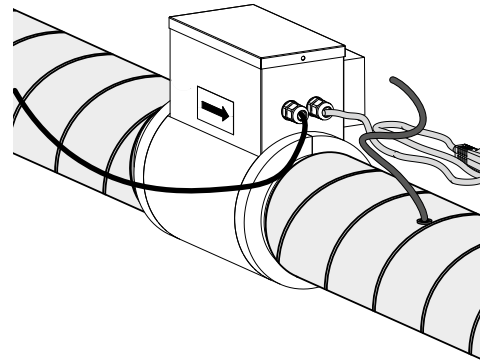
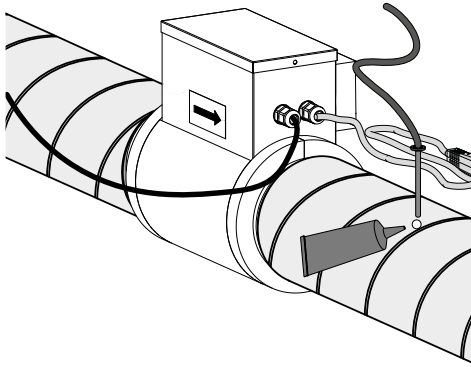


У горизонтальному положенні нагрівач повинен бути встановлений кришкою догори. Допускається відхилення до 90°. Не допускається положення нагрівача кришкою донизу.



Для нагрівача НКД необхідно встановити каналний датчик температури.
 Датчик встановлюється у припливному каналі після нагрівача.

Увага! Датчик повинен бути встановлений на відстані не менше 1 м від нагрівача.



Забезпечте герметичність повітропроводу в місці монтажу датчика.

ПІДКЛЮЧЕННЯ ДО ЕЛЕКТРОМЕРЕЖІ

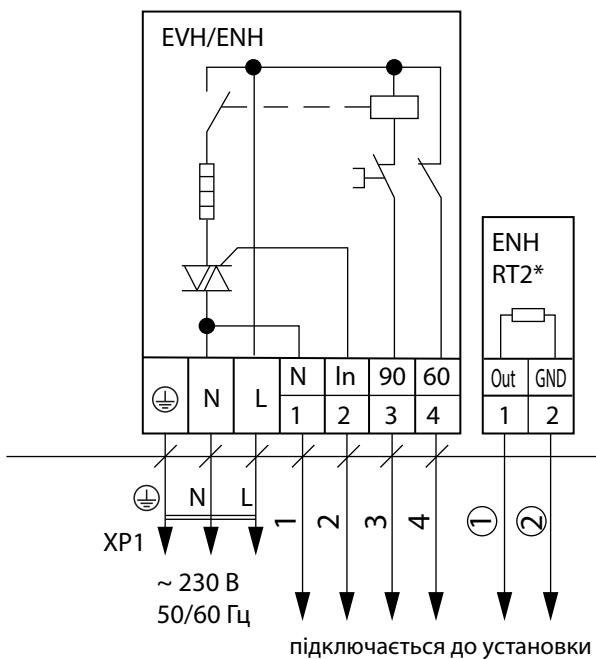


ПЕРЕД ПРОВЕДЕННЯМ БУДЬ-ЯКИХ РОБІТ НЕОБХІДНО ВІДКЛЮЧИТИ МЕРЕЖУ ЕЛЕКТРОЖИВЛЕННЯ.
ПІДКЛЮЧЕННЯ ВИРОБУ ДО МЕРЕЖІ ПОВИНЕН ЗДІЙСНЮВАТИ КВАЛІФІКОВАНИЙ ЕЛЕКТРИК.
НОМІНАЛЬНІ ЗНАЧЕННЯ ЕЛЕКТРИЧНИХ ПАРАМЕТРІВ ВИРОБУ НАВЕДЕНІ НА НАЛІПЦІ ВИРОБНИКА



БУДЬ-ЯКІ ЗМІНИ У ВНУТРІШНЬОМУ ПІДКЛЮЧЕННІ ЗАБОРОНЕНІ ТА ПРИЗВОДЯТЬ ДО ВТРАТИ ПРАВА НА ГАРАНТІЙНЕ ОБСЛУГОВУВАННЯ

Підключіть нагрівач до установки кабелем, встановленим виробником, згідно зі схемою підключень, наведеною в посібнику користувача установки.



Позначення	Найменування
EVH	Нагрівач каналний попереднього нагрівання
ENH	Нагрівач каналний догрівання
ENH RT2*	Датчик температури каналний
XP1	Вилка кабелю живлення

*Входить до комплекту ENH.



— небезпека ураження електричним струмом!

- 1 — синій;
- 2 — чорний;
- 3 — сірий;
- 4 — коричневий.
- ① — коричневий; ② — білий.

Для нагрівача НКД підключіть до установки каналний датчик температури.

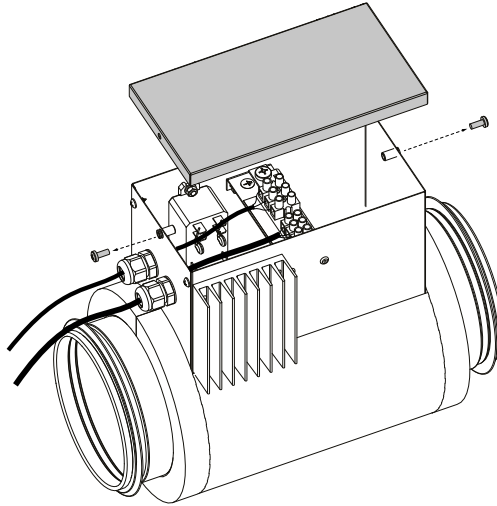
Підключіть нагрівач до однофазної мережі змінного струму 230 В/50 (60) Гц, використовуючи підключений виробником кабель електроживлення з вилкою.

ТЕХНІЧНЕ ОБСЛУГОВУВАННЯ

Періодично необхідно проводити зовнішній огляд нагрівача з метою виявлення механічних пошкоджень, перевірки герметичності ущільнень та надійності кріплення до повітропроводів.

Технічне обслуговування включає:

- перевірку затягнення гвинтових затискачів заземлення та електроконтактних з'єднань;
- перевірку клемних з'єднань дротів;



- очищення поверхні ТЕНів від пилу та бруду. Для очищення ТЕНів необхідно від'єднати повітропроводи від нагрівача.

УСУНЕННЯ НЕСПРАВНОСТЕЙ



У РАЗІ ВИЯВЛЕННЯ БУДЬ-ЯКИХ СТОРОННІХ ШУМІВ, ЗАПАХІВ, ДЕФОРМАЦІЇ ЕЛЕМЕНТІВ, ВІБРАЦІЇ НЕГАЙНО ЗНЕСТРУМТЕ АГРЕГАТ ТА ЗВЕРНІТЬСЯ ДО СЕРВІСНОЇ СЛУЖБИ ДЛЯ ДІАГНОСТИКИ З МЕТОЮ ВИЯВЛЕННЯ ПРИЧИНИ НЕСПРАВНОСТІ.

ДІАГНОСТИКА ПОВИННА ЗДІЙСНЮВАТИСЯ КВАЛІФІКОВАНИМИ СПЕЦІАЛІСТАМИ

МОЖЛИВІ НЕСПРАВНОСТІ ТА МЕТОДИ ЇХ УСУНЕННЯ

Проблема, що виникла	Ймовірні причини	Спосіб усунення
Нагрівач не працює.	Не підключено мережу електроживлення.	Підключіть нагрівач до мережі.
	Нагрівач не підключений до установки.	Перевірте правильність підключення нагрівача до установки.
	Нагрівач відсутній у конфігурації установки.	Перевірте конфігурацію установки.
Дим, запах гару.	Забруднені ТЕНи.	Очистіть ТЕНи від забруднень.

Якщо вжиті заходи не привели до усунення несправності, зверніться до сервісного центру або продавця виробу.

У разі виникнення несправностей, не описаних у таблиці, зверніться до сервісної служби або продавця виробу.

ПРАВИЛА ЗБЕРІГАННЯ ТА ТРАНСПОРТУВАННЯ

- Зберігати виріб потрібно в заводській упаковці у вентильованому приміщенні за температури від +5 °С до +40 °С та відносної вологості не вище 70 %.
- Наявність у повітрі випарів та домішок, що викликають корозію і порушують ізоляцію та герметичність з'єднань, не допускається.
- Для вантажно-розвантажувальних робіт використовуйте відповідну підйомну техніку для запобігання можливим пошкодженням виробу.
- Під час вантажно-розвантажувальних робіт виконуйте вимоги переміщень для цього типу вантажів.
- Транспортувати виріб дозволяється будь-яким видом транспорту за умови захисту виробу від атмосферних опадів та механічних пошкоджень. Транспортування виробу дозволене лише в робочому положенні.
- Завантаження та розвантаження проводити без різких поштовхів та ударів.
- Перед першим увімкненням після транспортування за низьких температур виріб необхідно витримати за температури експлуатації не менше ніж 3-4 години.

ГАРАНТІЇ ВИРОБНИКА

Виробник встановлює гарантійний строк виробу тривалістю 24 місяці з дати продажу виробу через роздрібну торговельну мережу за умови виконання користувачем правил транспортування, зберігання, монтажу та експлуатації виробу.

У разі появи порушень у роботі виробу з вини виробника впродовж гарантійного строку користувач має право на безкоштовне усунення недоліків виробу шляхом проведення виробником гарантійного ремонту.

Гарантійний ремонт полягає у виконанні робіт, пов'язаних із усуненням недоліків виробу, для забезпечення можливості використання такого виробу за призначенням впродовж гарантійного строку. Усунення недоліків здійснюється шляхом заміни або ремонту комплектувальних або окремої комплектувальної виробу.

Гарантійний ремонт не включає в себе:

- періодичне технічне обслуговування;
- монтаж/демонтаж виробу;
- налаштування виробу.

Для проведення гарантійного ремонту користувач повинен надати виріб, посібник користувача з позначкою про дату продажу та розрахунковий документ, який підтверджує факт купівлі.

Модель виробу має відповідати моделі, вказаній у посібнику користувача.

З питань гарантійного обслуговування на території України звертатися до офіційного представника виробника:

ПрАТ «Вентиляційні системи», м. Київ, вул. М. Коцюбинського, 1. Тел.: (044) 401-62-90, e-mail: service@vents.com.ua

Ознайомитися з правилами пересилання для гарантійного ремонту можна на сайті:

<https://vents.ua/service-support/>.

Гарантія виробника не поширюється на нижченаведені випадки:

- ненадання користувачем виробу в комплектності, зазначеній у посібнику користувача, в тому числі демонтаж користувачем комплектуючих виробу;
- невідповідність моделі, марки виробу даним, вказаним на упаковці виробу та в посібнику користувача;
- несвоєчасне технічне обслуговування виробу;
- наявність зовнішніх пошкоджень корпусу (пошкодженнями не вважаються зовнішні зміни виробу, необхідні для його монтажу) та внутрішніх вузлів виробу;
- внесення до конструкції виробу змін або здійснення доробок виробу;
- заміна або використання вузлів, деталей та комплектувальних виробу, не передбачених виробником;
- використання виробу не за призначенням;
- порушення користувачем правил монтажу виробу;
- порушення користувачем правил керування виробом;
- підключення виробу до електричної мережі з напругою, відмінною від вказаної в посібнику користувача;
- вихід виробу з ладу внаслідок стрибків напруги в електричній мережі;
- здійснення користувачем самостійного ремонту виробу;
- здійснення ремонту виробу особами, не уповноваженими на це виробником;
- спливання гарантійного строку виробу;
- порушення користувачем встановлених правил перевезення виробу;
- порушення користувачем правил зберігання виробу;
- вчинення третіми особами протиправних дій щодо виробу;
- вихід виробу з ладу внаслідок виникнення обставин непереборної сили (пожежа, паводок, землетрус, війна, військові дії будь-якого характеру, блокада);
- відсутність пломб, якщо наявність таких передбачена посібником користувача;
- ненадання посібника користувача з позначкою про дату продажу виробу;
- відсутність розрахункового документа, який підтверджує факт купівлі виробу.



ДОТРИМУЙТЕСЯ ВИМОГ ЦЬОГО ПОСІБНИКА КОРИСТУВАЧА ДЛЯ ЗАБЕЗПЕЧЕННЯ ТРИВАЛОЇ БЕЗПЕРЕБІЙНОЇ РОБОТИ ВИРОБУ



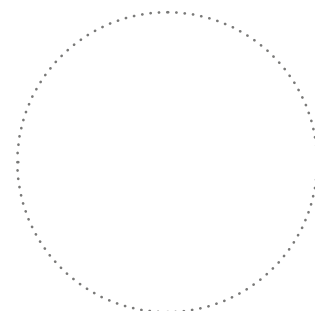
ГАРАНТІЙНІ ВИМОГИ КОРИСТУВАЧА РОЗГЛЯДАЮТЬСЯ ПІСЛЯ НАДАННЯ НИМ ВИРОБУ, ГАРАНТІЙНОГО ТАЛОНУ, РОЗРАХУНКОВОГО ДОКУМЕНТА Й ПОСІБНИКА КОРИСТУВАЧА З ПОЗНАЧКОЮ ПРО ДАТУ ПРОДАЖУ

СВІДОЦТВО ПРО ПРИЙМАННЯ

Тип виробу	Нагрівач каналний
Модель	
Серійний номер	
Дата випуску	
Клеймо приймальника	

ІНФОРМАЦІЯ ПРО ПРОДАВЦЯ

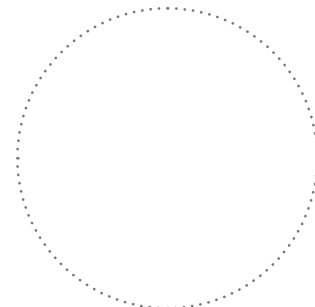
Назва магазину	
Адреса	
Телефон	
E-mail	
Дата покупки	
Виріб у повній комплектації з посібником користувача отримав, з умовами гарантії ознайомлений і погоджується.	
Підпис покупця	



Місце для печатки продавця

СВІДОЦТВО ПРО МОНТАЖ

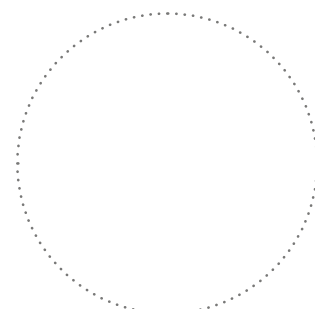
Виріб _____ встановлений та підключений до електричної мережі згідно з вимогами цього посібника користувача.	
Назва фірми	
Адреса	
Телефон	
ПІБ установника	
Дата монтажу:	Підпис:
Роботи з монтажу виробу відповідають вимогам усіх застосованих місцевих і національних будівельних, електричних та технічних норм і стандартів. Зауважень до роботи виробу не маю.	
Підпис:	



Місце для печатки установника

ГАРАНТІЙНИЙ ТАЛОН

Тип виробу	Нагрівач каналний
Модель	
Серійний номер	
Дата випуску	
Дата купівлі	
Гарантійний термін	
Продавець	



Місце для печатки продавця



VENTS

