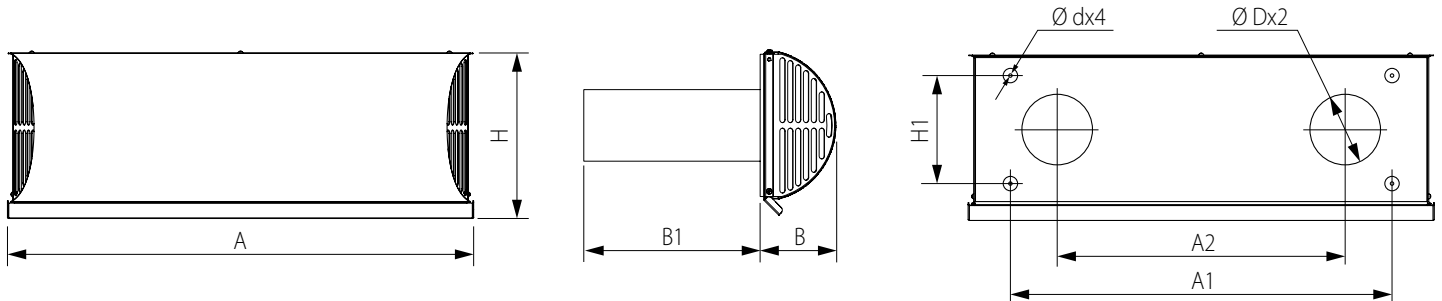


# ПОСІБНИК З МОНТАЖУ

## МОНТАЖНИЙ КОМПЛЕКТ МК МІКРА 110

### ГАБАРИТНЕ КРЕСЛЕННЯ



Модель	Розміри, мм								
	Ø d	Ø D	A	A1	A2	B	B1	H	H1
МК Микра 110	4,8	100	518	400	270	107	500	230	150

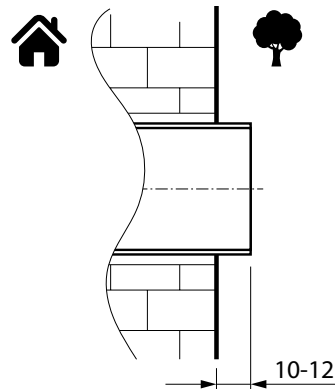
### КОМПЛЕКТ ПОСТАЧАННЯ

Найменування	Кількість
Картонний шаблон	1 шт.
Пластикові канали	2 шт.
Припливно-витяжний зовнішній ковпак	1 шт.
Посібник з монтажу	1 шт.

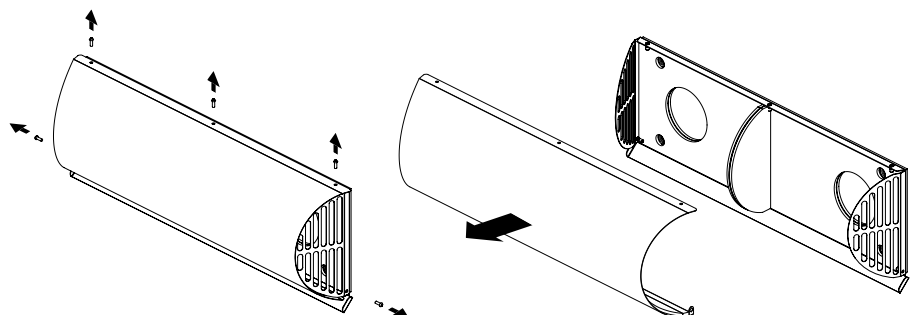
### МОНТАЖ

1. Забезпечте вихід повітропроводу із зовнішньої стіни, на якій буде встановлено ковпак.

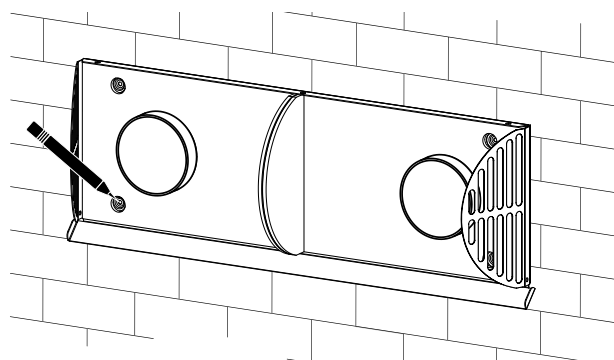
Обріжте надлишкову частину повітропроводу за допомогою ножівки по металу або іншого відповідного інструмента.



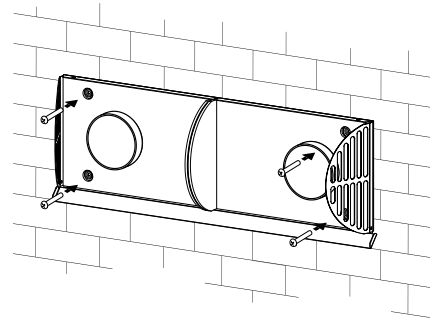
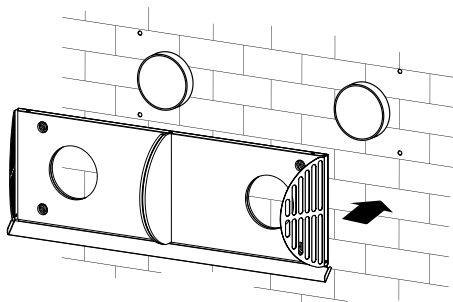
2. Розберіть ковпак для доступу до отворів для кріплення.  
Відкрутіть гвинти, що фіксують фронтальну частину ковпака, та зніміть її.



3. Виконайте розмічення отворів для кріплення, використовуючи тильну частину вентиляційного ковпака. Просвердліть 4 отвори для дюбелів 6x40 на глибину 50 мм.



4. Встановіть дюбелі 6x40 із комплекту постачання в отвори. Зафіксуйте тильну частину ковпака на стіні шурупами 4x40 із комплекту постачання.



5. Встановіть фронтальну частину ковпака на тильний бік і зафіксуйте за допомогою гвинтів.

