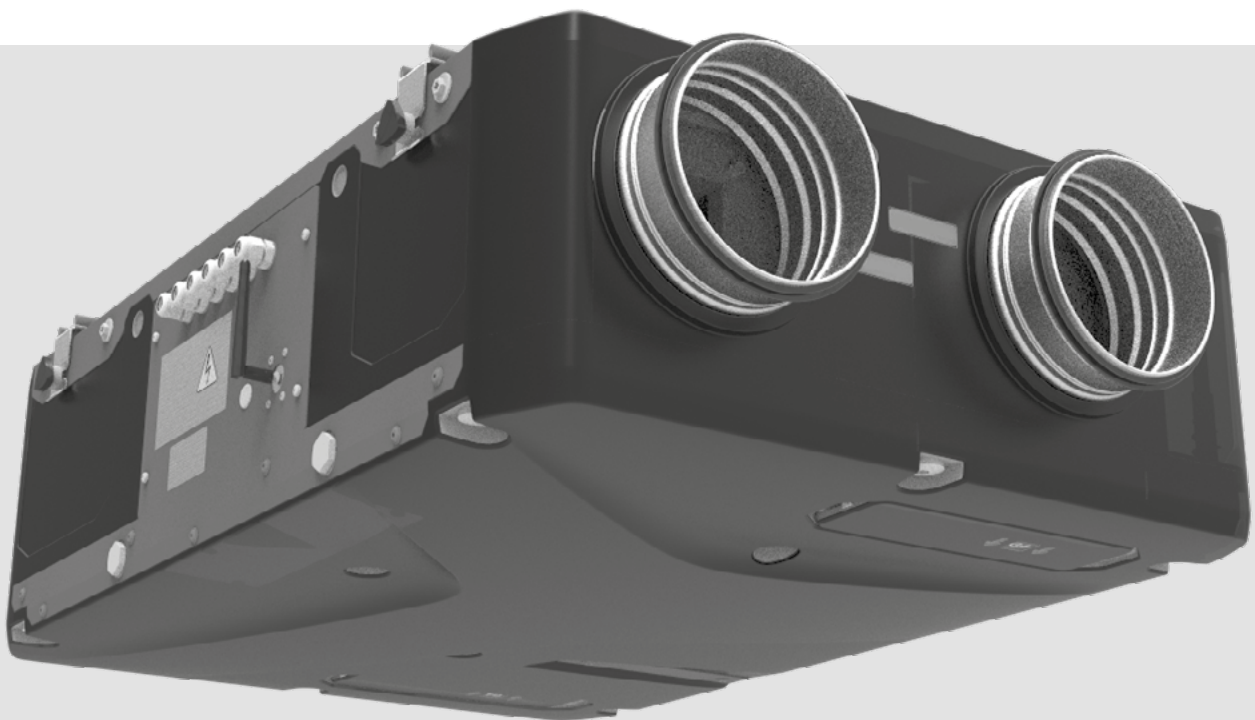


ПОСІБНИК КОРИСТУВАЧА

Enave 180 P
Enave-T 180 P
Enave 181 P
Enave-T 181 P

Enave 240 P
Enave-T 240 P
Enave 241 P
Enave-T 241 P



Припливно-витяжна установка

ЗМІСТ

Вимоги безпеки.....	3
Призначення	5
Комплект постачання.....	5
Структура умовного позначення.....	5
Технічні характеристики.....	6
Будова та принцип роботи.....	8
Монтаж та підготовка до роботи.....	10
Підключення до електромережі.....	15
Технічне обслуговування.....	18
Усунення несправностей.....	19
Правила зберігання та транспортування.....	20
Гарантії виробника.....	21
Свідоцтво про приймання.....	23
Інформація про продавця.....	23
Свідоцтво про монтаж.....	23
Гарантійний талон.....	23

Цей посібник користувача є основним експлуатаційним документом, призначеним для ознайомлення технічного, обслуговуючого та експлуатуючого персоналу.

Посібник користувача містить відомості про призначення, склад, принцип роботи, конструкцію та монтаж виробу (-ів) Enave(-T) 180/181/240/241 P, а також усіх його (їх) модифікацій.

Технічний і обслуговуючий персонал повинен мати теоретичну та практичну підготовку в галузі систем вентиляції та виконувати роботи згідно з правилами охорони праці й будівельними нормами та стандартами, що діють на території держави.

ВИМОГИ БЕЗПЕКИ

Пристрій не призначений для використання особами (включно з дітьми) зі зниженими фізичними, сенсорними або розумовими здібностями за відсутності у них життєвого досвіду або знань, якщо вони не перебувають під наглядом або не проінструктовані про використання пристрою особою, відповідальною за їхню безпеку.

Діти повинні перебувати під наглядом дорослих для недопущення ігор з пристроєм.

Цим виробом можуть користуватися діти 8 років і старше, а також особи з обмеженими фізичними, сенсорними або розумовими здібностями або з недостатнім досвідом та знаннями за умови, що вони при цьому перебувають під наглядом або проінструктовані щодо безпечного використання виробу та визнають можливі ризики.

Очищення та обслуговування не повинні виконувати діти без нагляду.

Дітям забороняється гратися з виробом.

Підключення до електромережі необхідно здійснювати через засіб вимкнення, який має розрив контактів на всіх полюсах, що забезпечує повне вимкнення за умов перенапруги категорії III, вбудований у стаціонарну проводку відповідно до правил улаштування електроустановок.

Переконайтеся, що пристрій відключений від мережі живлення перед видаленням захисту.

Має бути вжито запобіжних заходів для уникнення зворотного потоку газів до приміщення з відкритих димоходів або приладів, що спалюють паливо.

Забороняється кріпити виріб на опорі, використовуючи клей та клейкі речовини.

Використовуйте лише метод кріплення, зазначений у посібнику користувача.

Усі роботи, описані в цьому посібнику, повинні бути виконані досвідченими фахівцями, які пройшли навчання та практику зі встановлення, монтажу, підключення до електромережі та технічного обслуговування вентиляційних установок.

Не намагайтеся самостійно встановлювати виріб, підключати до електромережі та здійснювати технічне обслуговування. Це небезпечно і неможливо без спеціальних знань.

Перед проведенням будь-яких робіт необхідно вимкнути мережу електроживлення.

Під час монтажу та експлуатації виробу повинні виконуватися вимоги посібника, а також вимоги всіх застосованих місцевих і національних будівельних, електричних та технічних норм і стандартів.

Усі дії, пов'язані з підключенням, налаштуванням, обслуговуванням та ремонтом виробу, проводити лише при знятій напрузі мережі.

Підключення виробу до мережі повинен здійснювати кваліфікований електрик який має право самостійної роботи на електроустановках з напругою електроживлення до 1000 В, після вивчення цього посібника користувача.

Перед встановленням виробу переконайтеся у відсутності пошкоджень крильчатки, корпусу, решітки, а також у відсутності в корпусі виробу сторонніх предметів, які можуть пошкодити лопаті крильчатки.

Під час монтажу виробу не допускайте стискання корпусу! Деформація корпусу може призвести до заклинювання крильчатки та підвищеного шуму.

Забороняється використовувати виріб не за призначенням та здійснювати будь-які модифікації чи дороблення.

Не допускається піддавати виріб несприятливим атмосферним впливам (дощ, сонце і т. ін.). Переміщуване в системі повітря не повинне містити пилю, твердих домішок, а також липких речовин та волокнистих матеріалів.

Забороняється використовувати виріб у легкозаймистому або вибухонебезпечному середовищі, яке містить, наприклад, випари спирту, бензину, інсектицидів.

Не закривайте і не загороджуйте всмоктувальний та випускний отвори виробу, щоб не перешкоджати оптимальному потоку повітря.

Не сідайте на виріб та не кладіть на нього будь-які предмети.

Інформація, наведена в цьому посібнику, є чинною на момент підготування документа. У зв'язку з безперервним розвитком продукції компанія залишає за собою право в будь-який час вносити зміни до технічних характеристик, конструкції або комплектації виробу.

Ніколи не торкайтеся виробу мокрими або вологими руками;

ніколи не торкайтеся виробу, будучи босоніж.

ПЕРЕД МОНТАЖЕМ ДОДАТКОВИХ ЗОВНІШНІХ ПРИСТРОЇВ ОЗНАЙОМТЕСЯ З ВІДПОВІДНИМИ ПОСІБНИКАМИ КОРИСТУВАЧА.



**ПІСЛЯ ЗАКІНЧЕННЯ ЕКСПЛУАТАЦІЇ ВИРІБ ПІДЛЯГАЄ ОКРЕМІЙ
УТИЛІЗАЦІЇ.**

**НЕ УТИЛІЗУЙТЕ ВИРІБ РАЗОМ ІЗ
НЕВІДСОРТОВАНИМИ ПОБУТОВИМИ ВІДХОДАМИ**

ПРИЗНАЧЕННЯ

Виріб призначений для створення повітрообміну за допомогою механічної вентиляції в приватних будинках, офісах, готелях, кафе, конференц-залах та інших побутових і громадських приміщеннях, а також рекуперації теплової енергії повітря, яке видаляється з приміщення, для підігрівання припливного очищеного повітря.

Виріб не призначений для організації вентиляції в басейнах, саунах, оранжереях, літніх садах та інших приміщеннях із підвищеним рівнем вологості.

Виріб являє собою пристрій із заощадження теплової енергії шляхом рекуперації тепла і є одним з елементів енергоощадних технологій приміщень. Виріб є комплектним і не передбачає автономної експлуатації.

Виріб розрахований на тривалу роботу без відключення від мережі електроживлення.

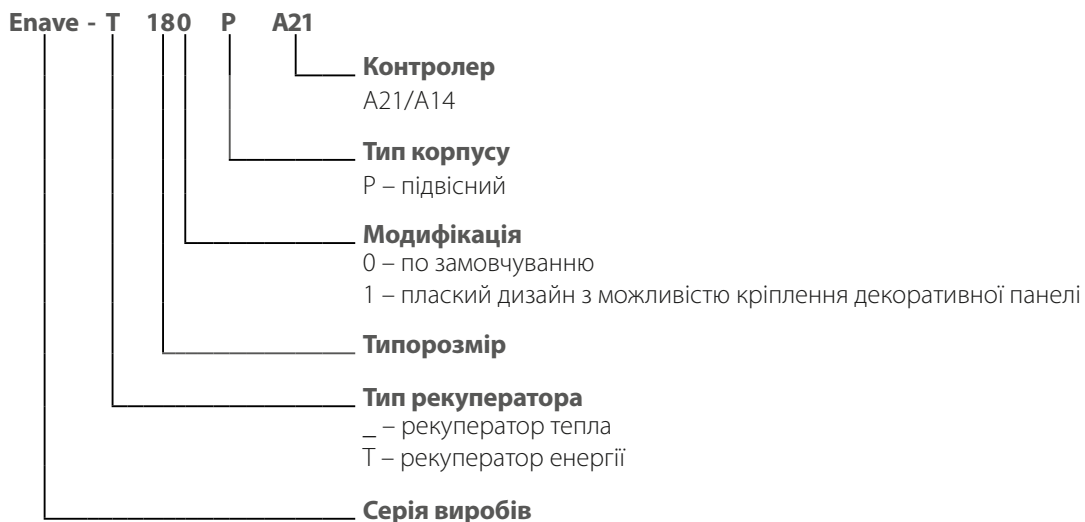
Виріб виготовляється згідно з ТУ У В.2.5-29.2-30637114-016:2011.

Повітря, яке переміщується, не повинне містити горючих або вибухонебезпечних сумішей, хімічно активних випарів, липких речовин, волокнистих матеріалів, крупного пилу, сажі, жирів або середовищ, які сприяють утворенню шкідливих речовин (отрута, пил, хвороботворні мікроорганізми).

КОМПЛЕКТ ПОСТАЧАННЯ

Найменування	Кількість
Припливно-витяжна установка	1 шт.
Посібник користувача	1 шт.
Монтажний кронштейн	2 шт.
Дренажний патрубок з різьбовою втулкою	1 шт.
Пакувальний ящик	1 шт.

СТРУКТУРА УМОВНОГО ПОЗНАЧЕННЯ



ТЕХНІЧНІ ХАРАКТЕРИСТИКИ

Виріб повинен бути змонтований та експлуатуватися у приміщенні за температури навколишнього повітря від +1 °C до +40 °C та відносної вологості до 60 % без конденсації.

У холодних вологих приміщеннях є ймовірність обмерзання або конденсації всередині та ззовні корпусу.

Для запобігання утворенню конденсату на внутрішніх стінках установки необхідно, щоб температура поверхні корпусу була на 2-3 °C вища за температуру точки роси.

Рекомендовано експлуатувати виріб безперервно, а якщо немає потреби у вентиляції, зменшити інтенсивність роботи вентиляторів до мінімуму (20 %). Так буде забезпечено сприятливі кліматичні умови всередині приміщення та зменшиться кількість конденсату всередині установки, який може пошкодити електронні компоненти.

Ніколи не використовуйте установку для осушення, наприклад, нових будівель.

За типом захисту від ураження електричним струмом виріб належить до пристроїв класу 1 згідно з ДСТУ 12.2.007.0-75.

Тип захисту від доступу до небезпечних частин та проникнення води:

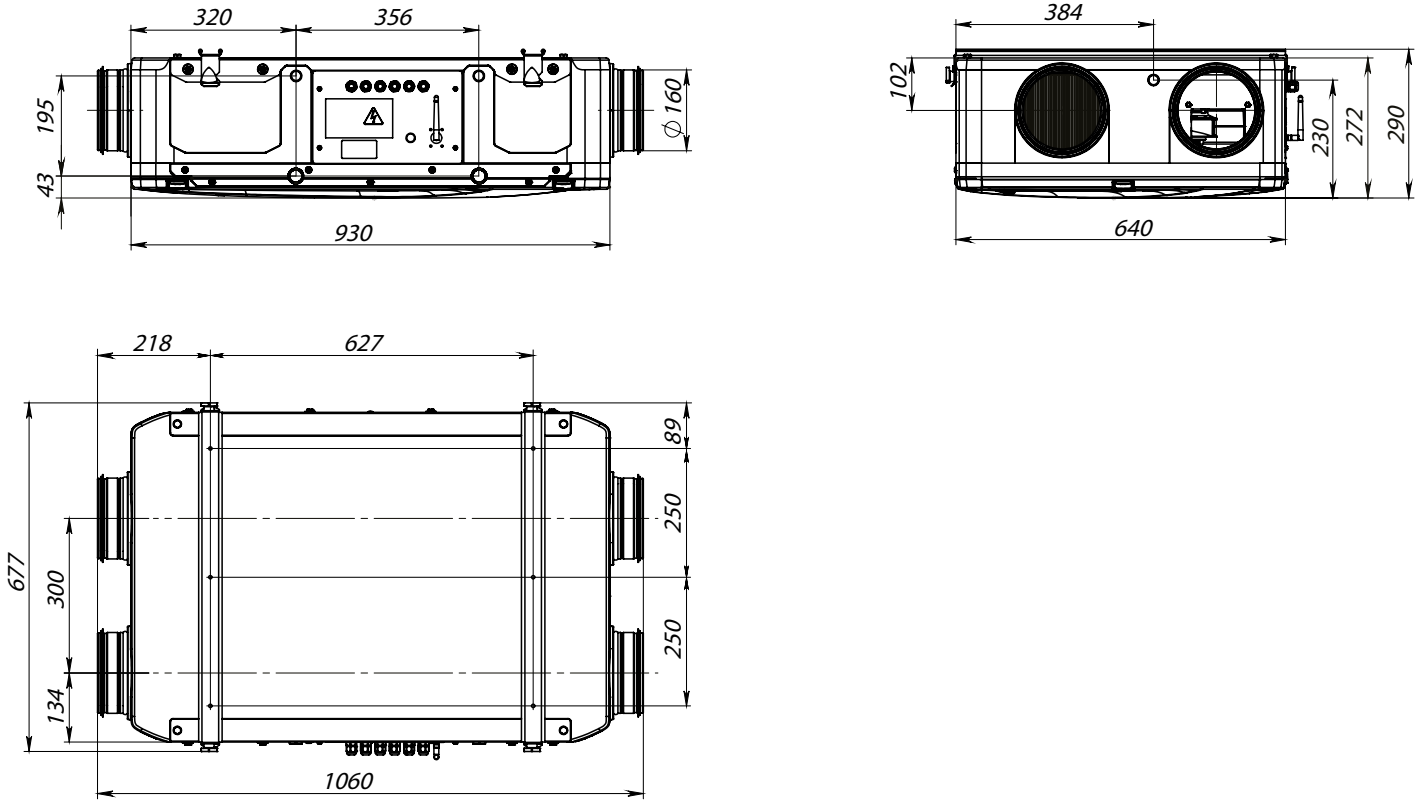
- установки, підключеної до повітропроводів – IP22;
- двигунів установки – IP44.

Конструкція виробу постійно вдосконалюється, тому деякі моделі можуть дещо відрізнятися від описаних у цьому посібнику.

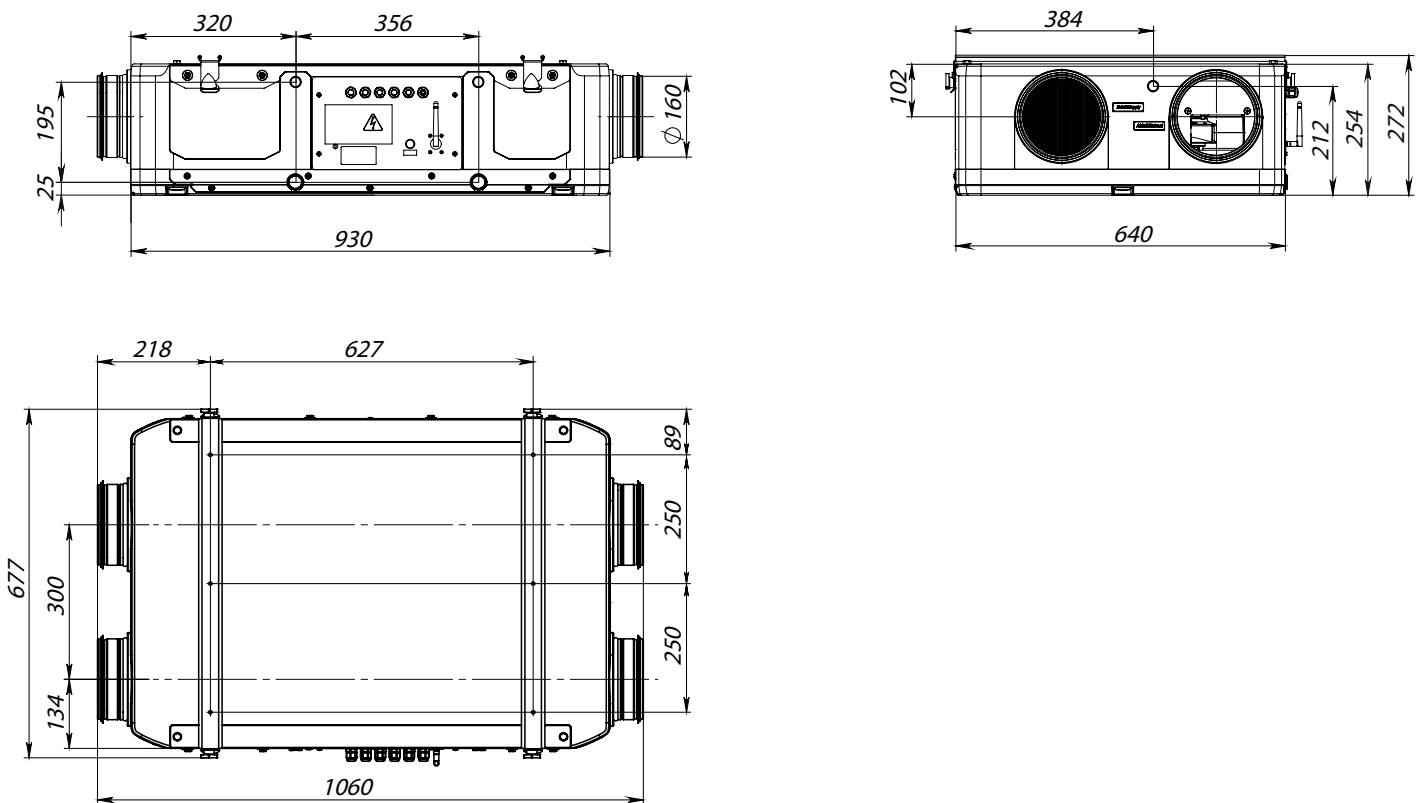
Технічні характеристики

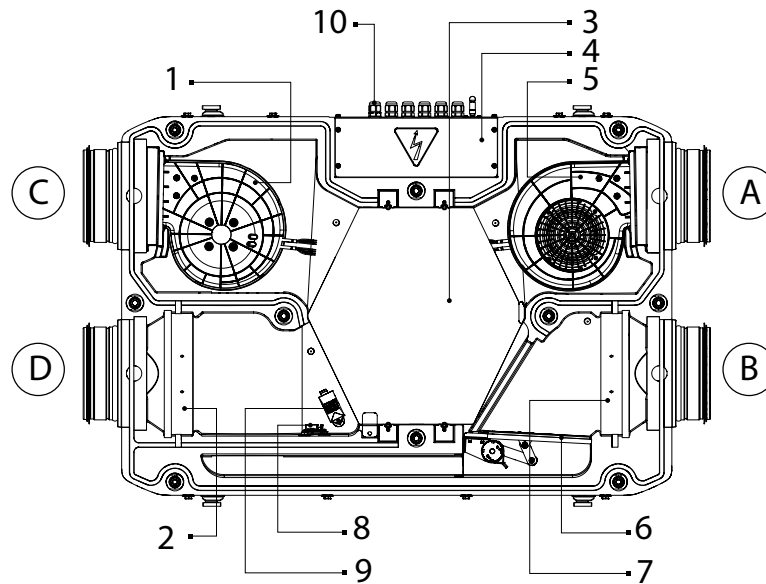
МОДЕЛЬ	Enave 180/181 P	Enave-T 180/181 P	Enave 240/241 P	Enave-T 240/241 P
Напруга живлення, В/50 Гц	230			
Максимальна потужність установки, Вт	54		168	
Максимальний струм установки, А	0,46		1,3	
Максимальна витрата повітря, м ³ /год	191		313	
Рівень звукового тиску на відстані 3 м, дБА	34		35	
Макс. темп. повітря, що переміщується, °C	45			
Матеріал корпусу	EPP			
Ізоляція, мм	25			
Клас фільтрації витяжного фільтра	Coarse >60 %			
Клас фільтрації припливного фільтра	Coarse >60 % (option ePM1 60 %)			
Діаметр приєднуваного повітропроводу, мм	160			
Маса, кг	12	15	12	15
Ефективність рекуперації, %	91	82	90	79
Тип рекуператора	Протипотоковий			
Матеріал рекуператора	Полістирол	Ентальпійна мембрана	Полістирол	Ентальпійна мембрана
SEC-class	A+	A	A	A

Enave(-T) 180/240 P



Enave(-T) 181/241 P



БУДОВА ТА ПРИНЦИП РОБОТИ


Вигляд зі знятою сервісною панеллю

1 – припливний вентилятор, 2 – витяжний фільтр, 3 – рекуператор, 4 – блок керування, 5 – витяжний вентилятор, 6 – байпасна заслінка, 7 – припливний фільтр, 8 – датчик CO₂ (опція), 9 – датчик вологості (опція), 10 – гермовводи.
 А – на вулицю, В – з вулиці, С – до приміщення, D – з приміщення

Бік обслуговування установки обладнаний знімними пластинами для проведення робіт з очищення або заміни фільтрів. Блок керування розташований усередині корпусу установки. Кабелі підключаються до блоку керування через гермовводи на бічній стінці установки.

У процесі роботи установки через різницю температур припливного та витяжного повітря в теплообміннику утворюється конденсат, який збирається в піддоні, а звідти видаляється через дренажні патрубки.
 Установки Enave-T 180/181 P та Enave-T 240/241 P обладнані ентальпійним рекуператором, який не потребує відведення конденсату.

Додаткове обладнання (не входить до комплекту постачання, замовляється окремо за бажанням замовника):
• датчик вологості

За допомогою датчика вологості установка автоматично підтримує заданий рівень вологості повітря у приміщенні. При досягненні заданого рівня вологості повітря установка автоматично переходить на максимальну швидкість. У разі падіння рівня вологості нижче встановленого значення установка повертається до попереднього режиму роботи;

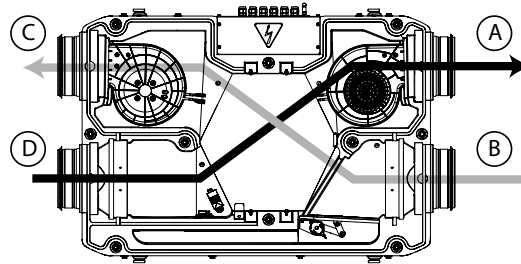
• датчик CO₂

Вимірює рівень концентрації вуглекислого газу в приміщенні та видає сигнал, який керує продуктивністю вентилятора. Регулювання продуктивності вентиляції за рівнем CO₂ є ефективним способом зниження енергоспоживання будівлі.

Режими роботи установки

Рекуперация

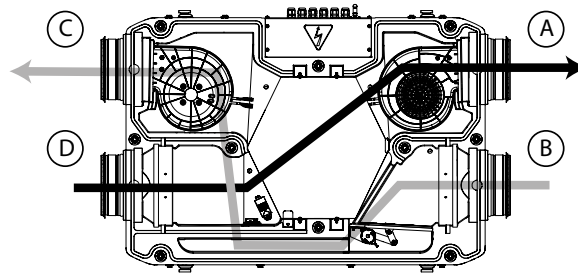
Тепле забруднене повітря з приміщення потрапляє до установки, очищується у витяжному фільтрі, далі проходить через рекуператор і за допомогою витяжного вентилятора видаляється назовні. Чисте холодне повітря з вулиці повітропроводом потрапляє до установки, де воно очищується у припливному фільтрі. Далі повітря проходить через рекуператор і за допомогою припливного вентилятора подається до приміщення. Припливне повітря в рекуператорі нагрівається за рахунок передавання холодному повітрю з вулиці теплової енергії, яка вилучається з теплого витяжного повітря. При цьому повітряні потоки не змішуються. Рекуперация тепла забезпечує зменшення втрат теплової енергії, що веде до зменшення витрат на обігрівання приміщень холодної пори року.



A – на вулицю, B – з вулиці, C – до приміщення, D – з приміщення

Без рекуператії

У режимі «Без рекуператії» байпасна заслінка відкрита, повітря, яке видаляється з приміщення, прямує в обхід рекуператора. У той самий час температура вуличного повітря, яке надходить через теплообмінник до приміщення, не змінюється.



A – на вулицю, B – з вулиці, C – до приміщення, D – з приміщення

Захист від обмерзання

Загрозою обмерзання вважаються умови, коли температура витяжного повітря після рекуператора нижча ніж $+5^{\circ}\text{C}$ та припливного перед рекуператором нижча ніж -3°C для установок з попереднім нагріванням повітря, і коли температура витяжного повітря за рекуператором нижча ніж $+3^{\circ}\text{C}$ для установок без попереднього нагрівання.

Для захисту рекуператора від обмерзання холодної пори року в установці передбачений режим захисту від обмерзання за показниками датчика температури. Датчик розташований у витяжному каналі після рекуператора. Режим захисту від обмерзання активується за температури витяжного повітря $+3^{\circ}\text{C}$. Після підвищення температури установка повертається до попереднього режиму.

В установках E nave(-T) 180/181/240/241 P A14 у разі виникнення загрози обмерзання відключається припливний вентилятор. Після підвищення температури установка повертається до попереднього режиму.

В установках E nave(-T) 180/181/240/241 P A21 для захисту від обмерзання існує два режими: за допомогою періодичного вимкнення припливного вентилятора та за допомогою електричного попереднього нагрівання повітря (за наявності каналного нагрівача попереднього нагрівання).

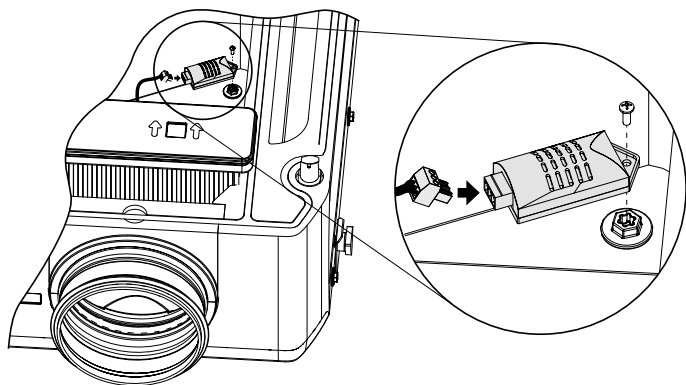
Вибір режиму та налаштування описані у посібнику користувача системи керування A21.

Увага! Режим захисту від обмерзання рекуператора за допомогою байпаса недоступний.

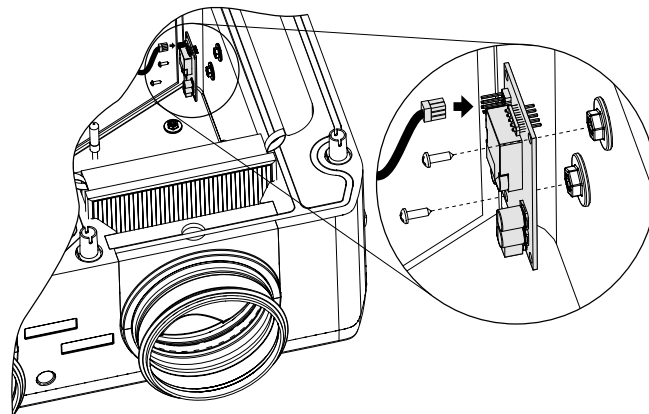
МОНТАЖ ТА ПІДГОТОВКА ДО РОБОТИ

Монтаж та підключення датчика вологості HV2 та датчика CO₂

Датчик вологості та датчик CO₂ не входять до комплекту постачання, замовляються окремо. Встановіть датчики на відповідні кріплення, розташовані на внутрішніх стінках корпусу установки. Потім підключіть датчики до відповідних роз'ємів.



Датчик вологості



Датчик CO₂

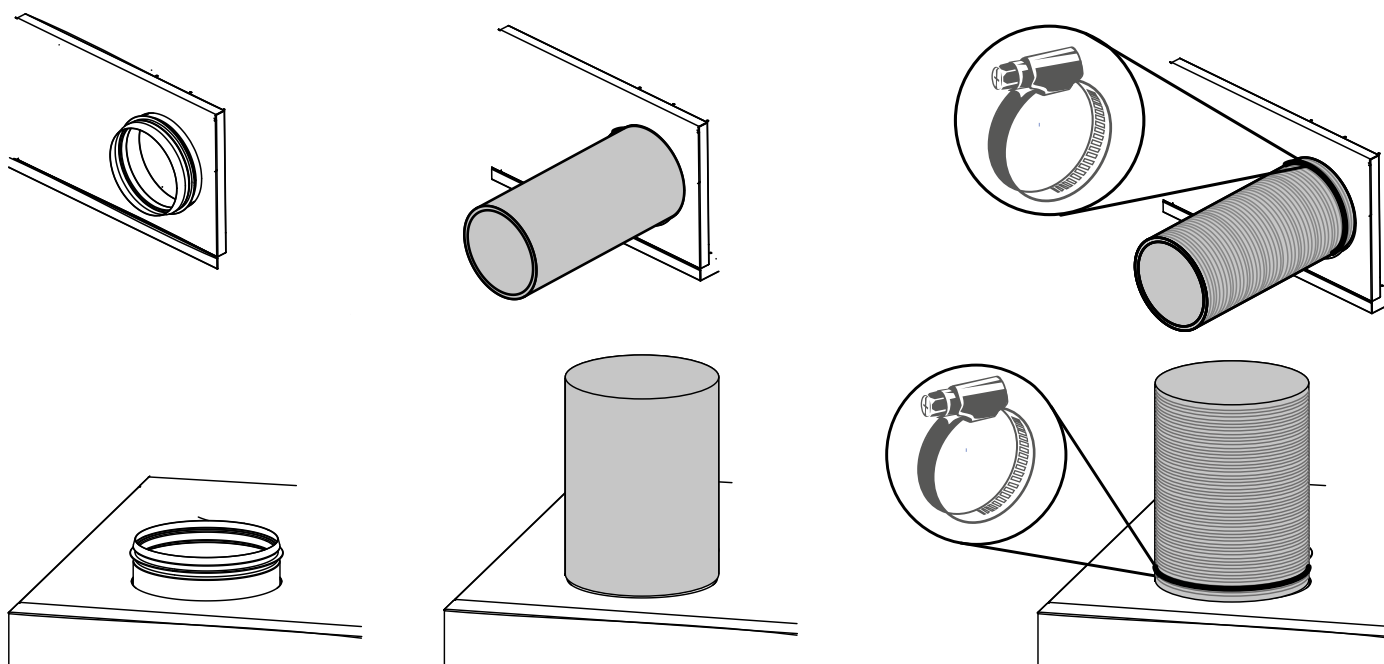
Монтаж установки

Для забезпечення оптимальної продуктивності установки та зменшення аеродинамічних втрат, пов'язаних із турбулентністю повітряного потоку, приєднайте пряму ділянку повітропроводу до патрубків з обох боків установки.

Мінімальна рекомендована довжина прямих ділянок:

- 1 діаметр повітропроводу з боку вхідного патрубка;
- 3 діаметри повітропроводу з боку вихідного патрубка.

Повітропроводи повинні надягатися на фланці установки до упору. Гнучкі повітропроводи необхідно жорстко фіксувати металевим черв'ячним хомутом.



За відсутності або невеликої довжини повітропроводів на одному або декількох патрубках виробу необхідно захистити внутрішні частини від сторонніх предметів.

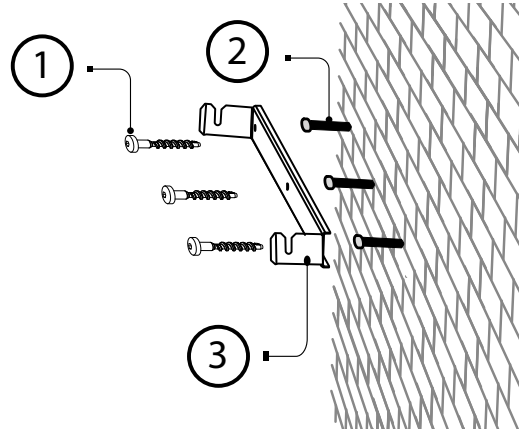
Наприклад, встановіть решітку або інший захисний пристрій з розміром комірок не більше ніж 12,5 мм для запобігання вільному доступу до вентиляторів.

Під час монтажу установки необхідно забезпечити мінімальний доступ до установки для робіт із обслуговування або ремонту.

Стіна (стеля, підлога) для монтажу установки повинна бути рівною.

Монтаж установки на нерівній поверхні призводить до перекошення корпусу установки і може перешкоджати належній експлуатації.

Закріпіть монтажні кронштейни на стіні, стелі або підлозі, залежно від типу монтажу.



1 – шуруп, 2 – дюбель, 3 – монтажний кронштейн

Кріпильні вироби для монтажу установки не входять до комплекту постачання.

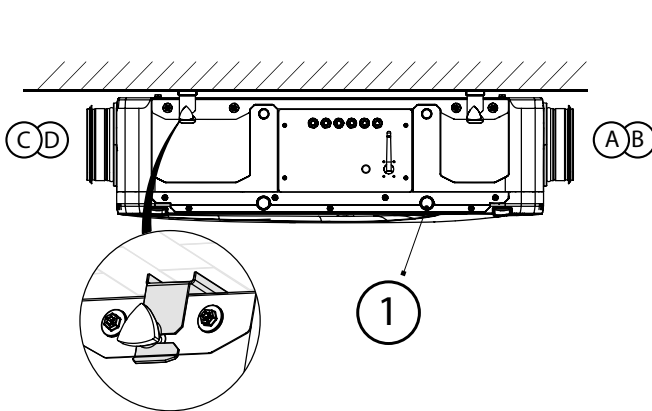
Під час підбору кріпильних матеріалів необхідно враховувати матеріал монтажної поверхні та вагу установки (див. технічні характеристики установки).

Підбір кріпильних виробів для монтажу установки повинен проводити спеціаліст сервісної служби.

Перед кріпленням на монтажні кронштейни відкрутіть затискні гвинти на установці.

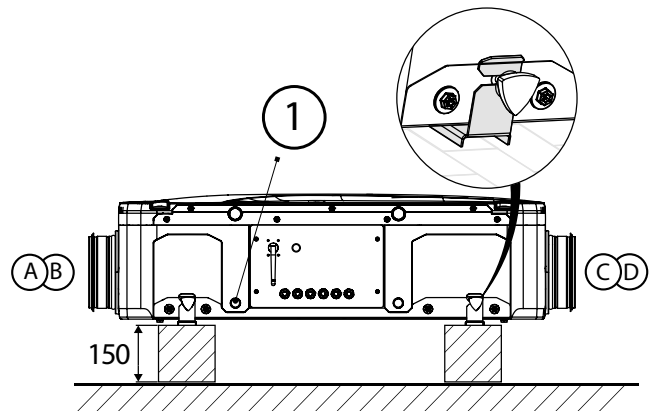
Вставте затискні гвинти в пази на монтажних планках та закрутіть їх.

Приклади кріплення установки для Enave(-T) 180/181/240/241 P



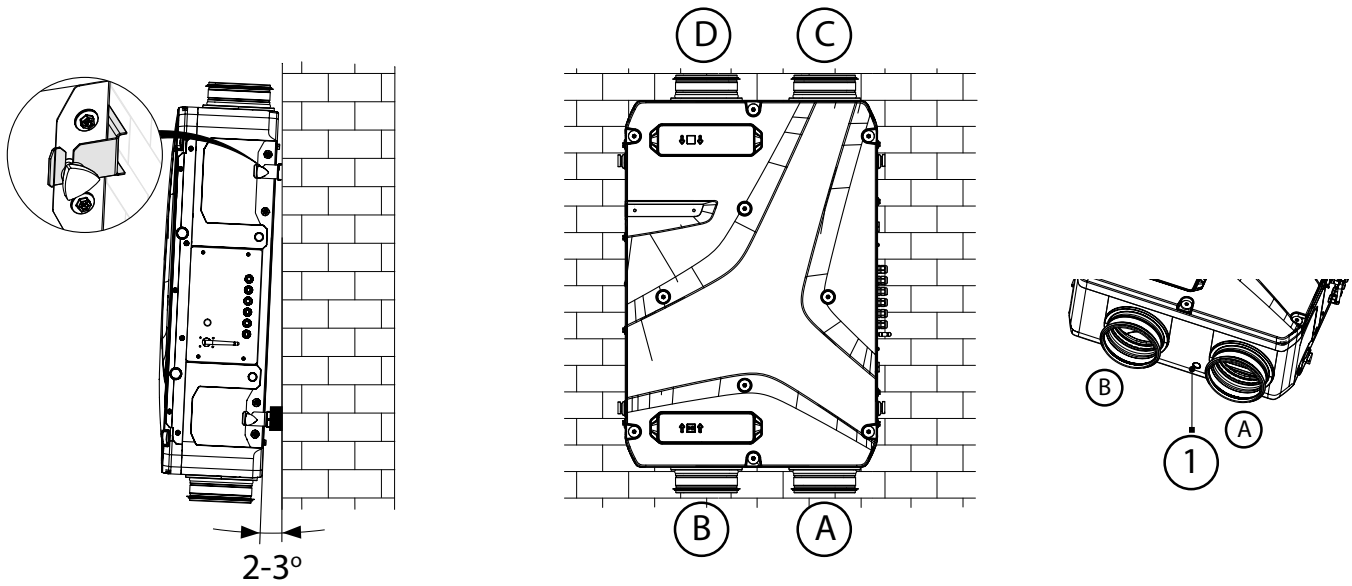
A – на вулицю, B – з вулиці, C – до приміщення, D – з приміщення, 1 – дренажний отвір

Сх. 1. Підвісний монтаж

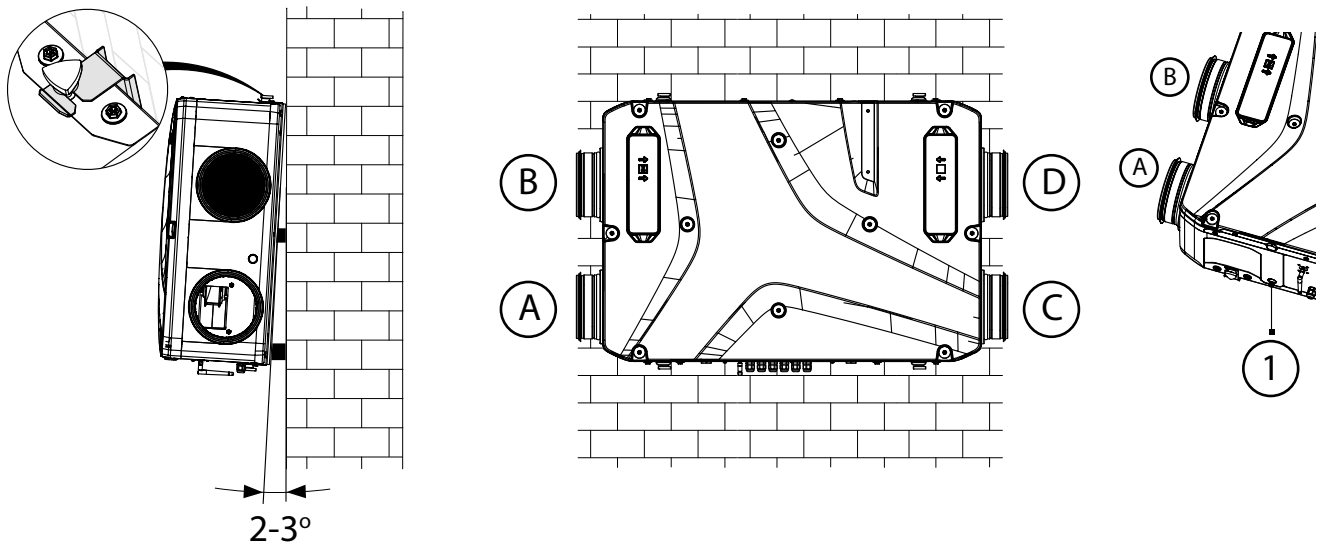


Сх. 2. Підлоговий монтаж

Для підлогового монтажу Enave 180/181 P і Enave 240/241 P поставте установку на завчасно підготовані опори заввишки не менше ніж 150 мм для забезпечення достатнього доступу для підключення дренажного патрубку, доступу до сифона та монтажу системи відведення конденсату.

Приклади кріплення установки для Enave 180/181 P і Enave 240/241 P


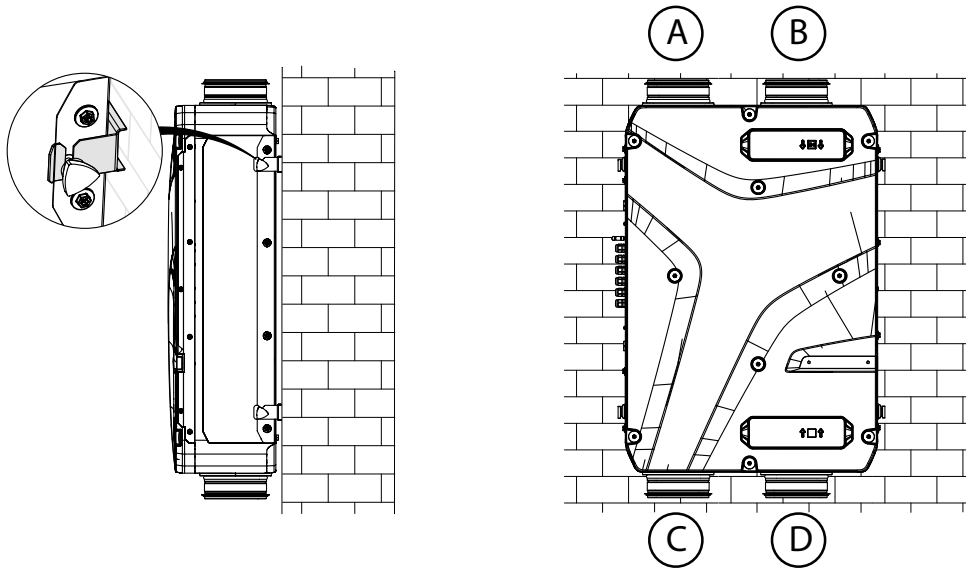
A – на вулицю, B – з вулиці, C – до приміщення, D – з приміщення, 1 – дренажний отвір
Сх. 3. Настінний вертикальний монтаж



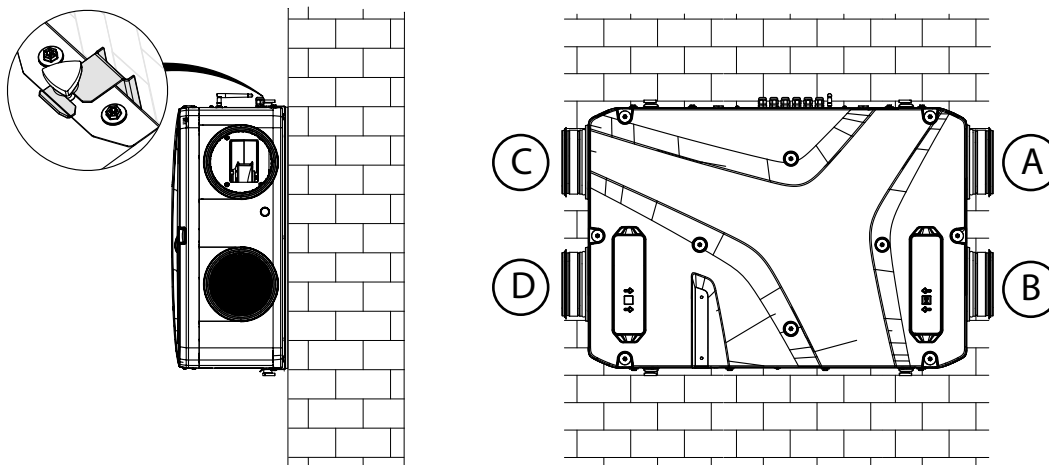
A – на вулицю, B – з вулиці, C – до приміщення, D – з приміщення, 1 – дренажний отвір
Сх. 4. Настінний горизонтальний монтаж

Для настінного монтажу Enave 180/181 P і Enave 240/241 P забезпечте нахил установки 2-3° для кращого відведення конденсату та запобігання його протіканню по стику між корпусом та сервісною панеллю.

Приклади кріплення установки для Enave-T 180/181 P і Enave-T 240/241 P



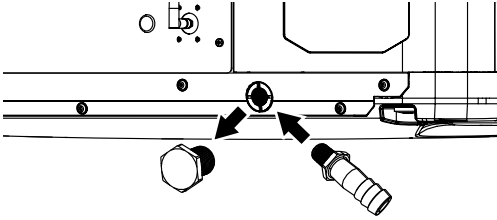
A – на вулицю, B – з вулиці, C – до приміщення, D – з приміщення
Сх. 5. Настінний вертикальний монтаж



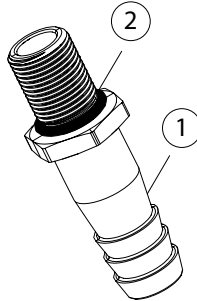
A – на вулицю, B – з вулиці, C – до приміщення, D – з приміщення
Сх. 6. Настінний горизонтальний монтаж

Відведення конденсату

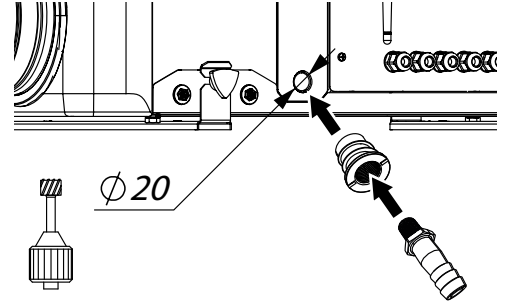
В установках Enave 180/181 P і Enave 240/241 P необхідне відведення конденсату. Видаліть заглушку з кришки установки перед рекуператором зі сторони вулиці. Або просвердліть отвір у підготовленому місті, що вказане на схемах монтажу, використовуючи корончасте свердло на високих оборотах з плавною подачею. Герметично установіть різьбову втулку. Під'єднайте дренажний патрубок з герметизуючим ущільнювачем.



Монтаж дренажного патрубка під час кріплення установки за сх. 1



Дренажний патрубок (1) з ущільнювачем (2)

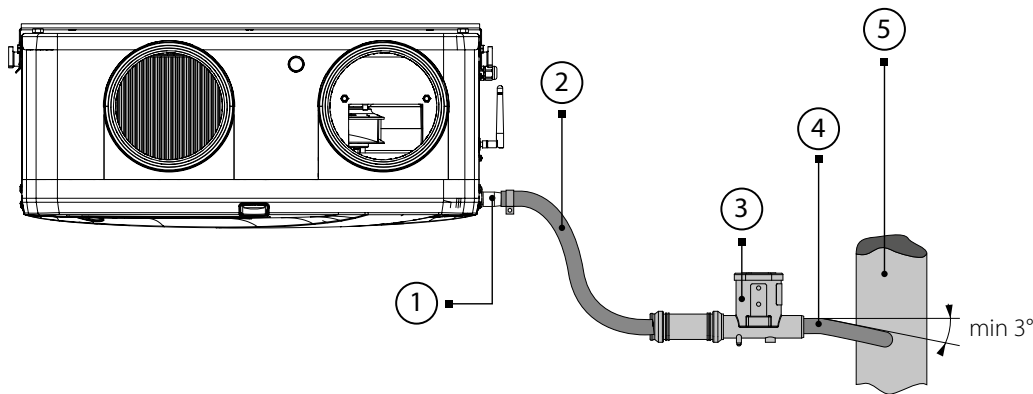


Монтаж дренажного патрубка під час кріплення установки за сх. 2-4

Увага! Під час роботи установки в умовах теплового вологого клімату можливе утворення конденсату зі сторони приміщення. Рішення про необхідність перевстановлення дренажного патрубку повинен ухвалювати проєктувальник з огляду на умови експлуатації установки та місцевий клімат.

До патрубку необхідно під'єднати сифон.

З'єднайте патрубок, сифон і каналізаційну систему металевими, пластиковими або гумовими сполучними трубами. Схематичне зображення системи відведення конденсату показано нижче. Труби повинні мати ухил донизу не менше ніж 3°.



1 – дренажний патрубок; 2 – труба з'єднувальна; 3 – сифон; 4 – труба з'єднувальна; 5 – каналізаційна система

Перед початком експлуатації переконайтеся, що вода проходить у систему каналізації. При використанні сифона перед початком експлуатації заповніть його водою.

Система відведення конденсату призначена для експлуатації у приміщеннях із температурою вищою ніж 0 °C! Якщо температура нижча ніж 0 °C, система відведення конденсату має бути теплоізольована та обладнана підігріванням.

Для модифікацій Enave-T 180/181 P та Enave-T 240/241 P відведення конденсату не потрібне.

ПІДКЛЮЧЕННЯ ДО ЕЛЕКТРОМЕРЕЖІ



БУДЬ-ЯКІ ЗМІНИ У ВНУТРІШНЬОМУ ПІДКЛЮЧЕННІ ЗАБОРОНЕНІ ТА ПРИЗВОДЯТЬ ДО ВТРАТИ ПРАВА НА ГАРАНТІЙНЕ ОБСЛУГОВУВАННЯ

Виріб призначений для підключення до електромережі з параметрами, вказаними в технічних характеристиках. Виріб повинен бути підключений за допомогою ізольованих провідників (кабелю, дротів).

На зовнішньому введенні повинен бути встановлений вбудований у стаціонарну мережу електроживлення автоматичний вимикач, який розриває електричне коло у разі короткого замикання або перевантаження.

Місце встановлення зовнішнього вимикача повинне забезпечувати вільний доступ для оперативного відключення виробу.

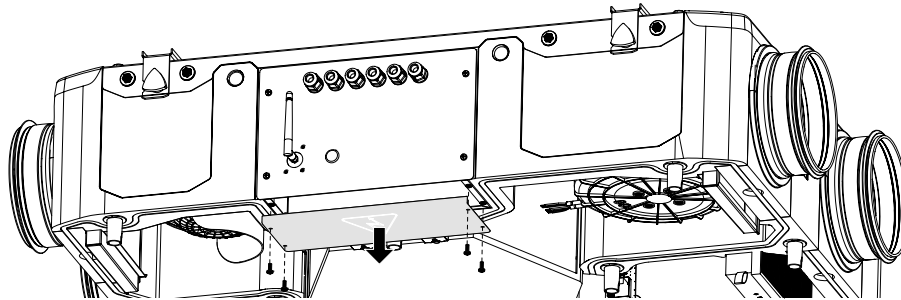
Номинальний струм автоматичного вимикача повинен бути вищий від максимального струму споживання виробу (див. розділ «Технічні характеристики» або на наліпці виробу). Рекомендовано обирати номінальний струм автоматичного вимикача зі стандартного ряду, наступний після максимального струму виробу, який підключається.

Автоматичний вимикач не входить до комплекту постачання.

При виборі перерізу дротів необхідно враховувати максимально допустимий струм навантаження, а також допустиму температуру нагрівання дроту, яка залежить від типу його ізоляції, довжини та способу прокладання.

Для підключення мережі електроживлення та зовнішніх пристроїв відкрутіть гвинти на кришці блоку керування та зніміть кришку, як показано на рисунку.

Проведіть кабель живлення та кабелі для підключення пульта керування й інші через кабельні введення в блок керування і підключіть їх відповідно до схеми електричних підключень.

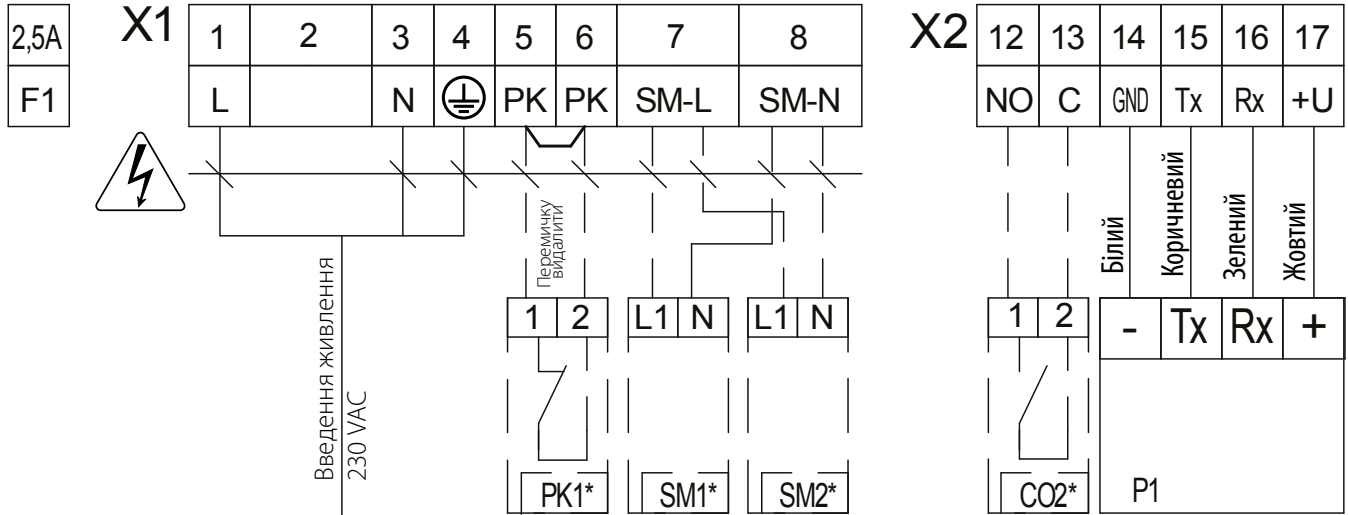


Доступ до блоку керування



ЗАБОРОНЕНО ПРОКЛАДАТИ КАБЕЛЬ ЖИВЛЕННЯ ВИРОБІВ У БЕЗПОСЕРЕДНІЙ БЛИЗЬКОСТІ ТА ПАРАЛЕЛЬНО З КАБЕЛЕМ ПАНЕЛІ КЕРУВАННЯ! ПІД ЧАС ПРОКЛАДАННЯ КАБЕЛЮ ПАНЕЛІ КЕРУВАННЯ НЕ ДОПУСКАЄТЬСЯ ЗМОТУВАТИ ЙОГО НАДЛИШКИ КІЛЬЦЯМИ (В БУХТУ)

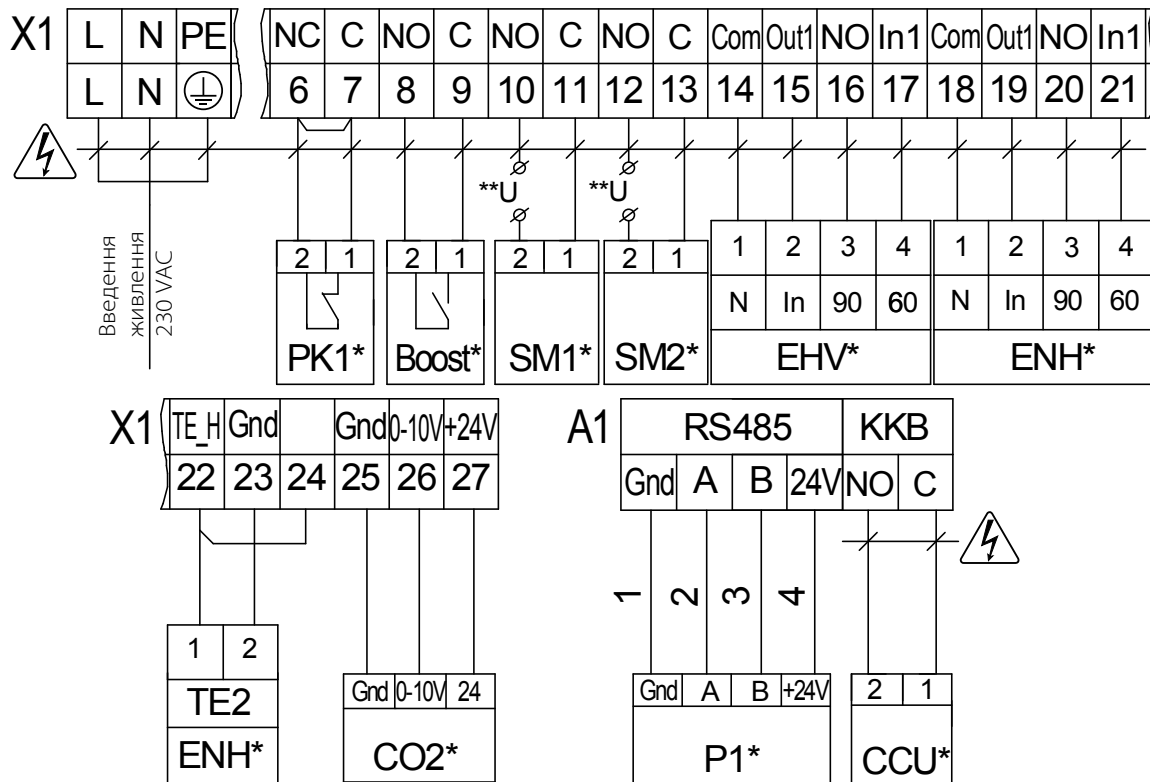


СХЕМА ПІДКЛЮЧЕННЯ ЗОВНІШНІХ ПРИСТРОЇВ ДЛЯ УСТАНОВОК ІЗ ПАНЕЛЛЮ КЕРУВАННЯ А14

– НЕБЕЗПЕКА УРАЖЕННЯ ЕЛЕКТРИЧНИМ СТРУМОМ

Позначення	Найменування	Тип	Дріт	Примітка
P1	Зовнішня панель керування		4 x 0,25 мм ²	
CO2*	Датчик CO ₂	NO	2 x 0,25 мм ²	
PK1*	Контакт з пульта пожежної сигналізації	NC	2 x 0,75 мм ²	Перемичку видалити
SM1*/SM2*	Зовнішні заслінки приплив/витягання		2 x 0,75 мм ²	
F1	Запобіжник			5x20, повільний

*Пристрої не входять до складу виробу, замовляється окремо.

СХЕМА ПІДКЛЮЧЕННЯ ЗОВНІШНІХ ПРИСТРОЇВ ДЛЯ УСТАНОВОК З АВТОМАТИКОЮ А21



– НЕБЕЗПЕКА УРАЖЕННЯ ЕЛЕКТРИЧНИМ СТРУМОМ

Позначення	Найменування	Тип кабеля	Тип контакта	Примітки
EVH*	Канальний нагрівач (попередній нагрів)	4 x 0,5 мм ²		
ENH*	Канальний нагрівач (догрів)	4 x 0,5 мм ²		Перемичку видалити
SM1*	Електропривод припливної заслінки	2 x 0,75 мм ²	NO	3A, 30VDC/~250VAC
SM2 *	Електропривод витяжної заслінки	2 x 0,75 мм ²	NO	3A, 30VDC/~250VAC
PK1*	Контакт пульта пожежної сигналізації	2 x 0,75 мм ²	NC	Перемичку видалити, ~250VAC
CCU*	Керування охолоджувачем	2 x 0,75 мм ²	NO	3A, 30VDC/~250VAC
P1*	Зовнішній пульт керування	4 x 0,5 мм ²		
Boost*	Контакти Увімк./Вимк. Boost	2 x 0,75 мм ²	NO	
CO2*	Зовнішній датчик CO ₂	3 x 0,25 мм ²		

*Не входить до складу виробу, замовляється окремо.

**Напруга живлення U зовнішніх заслінок SM1, SM2 обирається залежно від типу заслінок.

ТЕХНІЧНЕ ОБСЛУГОВУВАННЯ

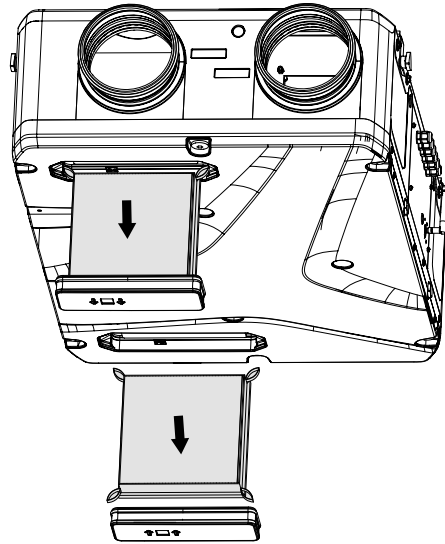
Технічне обслуговування установки необхідно проводити 3-4 рази на рік. Воно включає в себе загальне очищення виробу, а також такі роботи:

1. Техобслуговування фільтрів.

Забруднені фільтри підвищують опір повітря, що призводить до зменшення подавання припливного повітря до приміщення.

Фільтри необхідно чистити в міру забруднення, але не рідше ніж 3-4 рази на рік.

Дозволено очищувати фільтри пилососом. Після дворазового очищення фільтри необхідно замінити. Щодо придбання нових фільтрів звертайтеся до продавця установки.



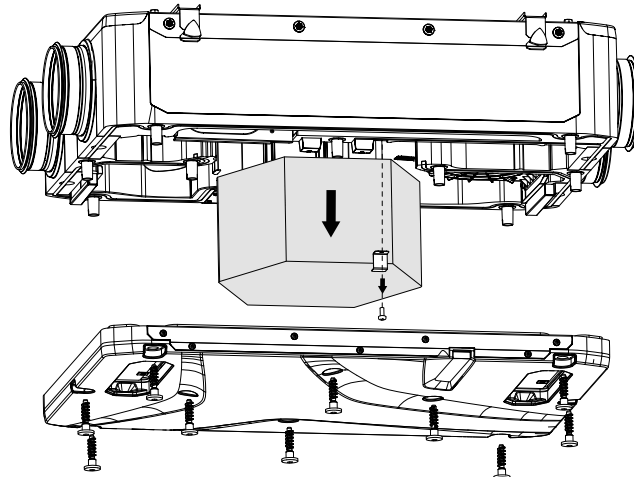
Для очищення або заміни фільтрів від'єднайте знімні пластини, розташовані на боці обслуговування установки. Після очищення встановіть фільтри та знімні пластини у зворотному порядку.

2. Технічне обслуговування рекуператора (1 раз на рік).

Навіть при регулярному техобслуговуванні фільтрів на рекуператорі можуть накопичуватися пилові відкладення. Для підтримання високої ефективності рекуперації необхідно регулярно очищувати рекуператор. Для очищення рекуператора вийміть його з виробу та очистьте стиснутим повітрям або пилососом. Після цього встановіть рекуператор в установку.

Перед зняттям рекуператора відкрутіть гвинти та зніміть панель. Демонтуйте притискну пластину. Вийміть рекуператор з виробу та очистьте стиснутим повітрям або пилососом.

Після цього встановіть рекуператор в установку та зафіксуйте його притискною пластинною.



3. Техобслуговування вентиляторів (1 раз на рік).

Навіть при регулярному виконанні робіт із техобслуговування фільтрів та рекуператора у вентиляторах можуть накопичуватись пилові відкладення, що призводить до зниження продуктивності вентиляторів та зменшення припливу повітря до приміщення. Для очищення вентиляторів скористайтеся м'якою матерією, щіткою або стиснутим повітрям. Не застосовуйте для очищення воду, агресивні розчинники, гострі предмети тощо для запобігання пошкодженню крильчатки.

4. Техобслуговування повітрязабірних пристроїв припливу свіжого повітря (2 рази на рік).

Листя та інші забруднення можуть забити припливну решітку та знизити продуктивність установки і обсяг подавання припливного повітря. Перевіряйте припливну решітку двічі на рік, очищуйте в разі необхідності.

5. Техобслуговування системи повітропроводів (кожні 5 років).

Навіть при регулярному виконанні всіх вищезазначених робіт із техобслуговування виробу всередині повітропроводів можуть накопичуватись пилові відкладення, що призводить до зниження якості повітря та продуктивності установки. Технічне обслуговування повітропроводів полягає в їх періодичному чищенні або заміні.

6. Технічне обслуговування блока керування (в разі необхідності).

Блок керування розташований усередині корпусу виробу. Для доступу до блока керування відкрутіть гвинти кріплення на панелі та зніміть кришку блока керування.

УСУНЕННЯ НЕСПРАВНОСТЕЙ

Проблема, що виникла	Ймовірні причини	Спосіб усунення
При увімкненні виробу вентилятор/вентилятори не запускається/не запускаються.	Не підключена мережа електроживлення.	Переконайтеся, що мережа електроживлення підключена правильно, в іншому разі усуньте помилку підключення.
	Заклинив двигун, забруднені лопаті.	Вимкніть установку. Усуньте причину заклинювання вентилятора. Очистіть лопаті. Перезапустіть установку.
	Виникла системна аварія.	Вимкніть установку. Зверніться до сервісного центру.
Холодне припливне повітря.	Підвищене споживання електричного струму, викликане коротким замиканням в електричному колі.	Вимкніть установку. Зверніться до сервісного центру.
	Витяжний фільтр засмічений.	Очистіть або замініть витяжний фільтр.
Низька витрата повітря.	Низька встановлена швидкість вентилятора.	Встановіть вищу швидкість.
	Фільтри, вентилятори або рекуператор засмічені.	Очистіть або замініть фільтри; очистіть вентилятори та рекуператор.
	Елементи вентиляційної системи (повітропроводи, дифузори, жалюзі, решітки) засмічені або пошкоджені чи закриті.	Очистіть або замініть елементи вентиляційної системи (повітропроводи, дифузори, жалюзі, решітки).
Підвищений шум, вібрація.	Засмічена крильчатка/крильчатки.	Очистіть крильчатку/крильчатки.
	Послаблене затягнення гвинтових з'єднань вентиляторів або корпусу.	Затягніть гвинти вентиляторів або корпусу.
	Відсутність вібропоглинальних вставок на патрубках з'єднання повітропроводів.	Встановіть вібропоглинальні гумові вставки.
	Вийшов з ладу вентилятор.	Вимкніть установку. Зверніться до сервісного центру.
Витікання води (лише для установок Enave 180/181 P, Enave 240/241 P).	Зливна магістраль засмічена, пошкоджена або неправильно організована.	За необхідності очистіть зливну магістраль. Перевірте нахил зливної магістралі, гідравлічний засув та наявність захисту дренажу від обмерзання.

ПРАВИЛА ЗБЕРІГАННЯ ТА ТРАНСПОРТУВАННЯ

- Зберігати виріб потрібно в заводській упаковці у вентильованому приміщенні за температури від +5 °С до +40 °С та відносної вологості не вище ніж 70 %.
- Наявність у повітрі випарів та домішок, що викликають корозію і порушують ізоляцію та герметичність з'єднань, не допускається.
- Для вантажно-розвантажувальних робіт використовуйте відповідну підйомну техніку для запобігання можливим пошкодженням виробу.
- Під час вантажно-розвантажувальних робіт виконуйте вимоги переміщень для цього типу вантажів.
- Транспортувати виріб дозволяється будь-яким видом транспорту за умови захисту виробу від атмосферних опадів та механічних пошкоджень. Транспортування виробу дозволене лише в робочому положенні.
- Завантаження та розвантаження проводити без різких поштовхів та ударів.
- Перед першим увімкненням після транспортування за низьких температур виріб необхідно витримати за температури експлуатації не менше ніж 3-4 години.

ГАРАНТІЇ ВИРОБНИКА

Виробник встановлює гарантійний строк виробу тривалістю 24 місяці з дати продажу виробу через роздрібну торговельну мережу за умови виконання користувачем правил транспортування, зберігання, монтажу та експлуатації виробу.

У разі появи порушень у роботі виробу з вини виробника впродовж гарантійного строку користувач має право на безкоштовне усунення недоліків виробу шляхом проведення виробником гарантійного ремонту.

Гарантійний ремонт полягає у виконанні робіт, пов'язаних із усуненням недоліків виробу, для забезпечення можливості використання такого виробу за призначенням впродовж гарантійного строку. Усунення недоліків здійснюється шляхом заміни або ремонту комплектувальних або окремої комплектувальної виробу.

Гарантійний ремонт не включає в себе:

- періодичне технічне обслуговування;
- монтаж/демонтаж виробу;
- налаштування виробу.

Для проведення гарантійного ремонту користувач повинен надати виріб, посібник користувача з позначкою про дату продажу та розрахунковий документ, який підтверджує факт купівлі.

Модель виробу має відповідати моделі, вказаній у посібнику користувача.

З питань гарантійного обслуговування на території України звертатися до офіційного представника виробника:

ПрАТ «Вентиляційні системи», м. Київ, вул. М. Коцюбинського, 1. Тел.: (044) 401-62-90, e-mail: service@vents.com.ua.

Ознайомитися з правилами пересилання для гарантійного ремонту можна на сайті:

<https://vents.ua/service-support/>.

Гарантія виробника не поширюється на нижченаведені випадки:

- ненадання користувачем виробу в комплектності, зазначеній у посібнику користувача, в тому числі демонтаж користувачем комплектуючих виробу;
- невідповідність моделі, марки виробу даним, вказаним на упаковці виробу та в посібнику користувача;
- несвоєчасне технічне обслуговування виробу;
- наявність зовнішніх пошкоджень корпусу (пошкодженнями не вважаються зовнішні зміни виробу, необхідні для його монтажу) та внутрішніх вузлів виробу;
- внесення до конструкції виробу змін або здійснення доробок виробу;
- заміна або використання вузлів, деталей та комплектувальних виробу, не передбачених виробником;
- використання виробу не за призначенням;
- порушення користувачем правил монтажу виробу;
- порушення користувачем правил керування виробом;
- підключення виробу до електричної мережі з напругою, відмінною від вказаної в посібнику користувача;
- вихід виробу з ладу внаслідок стрибків напруги в електричній мережі;
- здійснення користувачем самостійного ремонту виробу;
- здійснення ремонту виробу особами, не уповноваженими на це виробником;
- спливання гарантійного строку виробу;
- порушення користувачем встановлених правил перевезення виробу;
- порушення користувачем правил зберігання виробу;
- вчинення третіми особами протиправних дій щодо виробу;
- вихід виробу з ладу внаслідок виникнення обставин непереборної сили (пожежа, паводок, землетрус, війна, військові дії будь-якого характеру, блокада);
- відсутність пломб, якщо наявність таких передбачена посібником користувача;
- ненадання посібника користувача з позначкою про дату продажу виробу;
- відсутність розрахункового документа, який підтверджує факт купівлі виробу.



ДОТРИМУЙТЕСЯ ВИМОГ ЦЬОГО ПОСІБНИКА КОРИСТУВАЧА ДЛЯ ЗАБЕЗПЕЧЕННЯ ТРИВАЛОЇ БЕЗПЕРЕБІЙНОЇ РОБОТИ ВИРОБУ



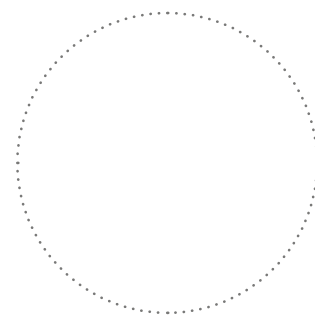
ГАРАНТІЙНІ ВИМОГИ КОРИСТУВАЧА РОЗГЛЯДАЮТЬСЯ ПІСЛЯ НАДАННЯ НИМ ВИРОБУ, ГАРАНТІЙНОГО ТАЛОНУ, РОЗРАХУНКОВОГО ДОКУМЕНТА Й ПОСІБНИКА КОРИСТУВАЧА З ПОЗНАЧКОЮ ПРО ДАТУ ПРОДАЖУ

СВІДОЦТВО ПРО ПРИЙМАННЯ

Тип виробу	Припливно-витяжна установка
Модель	
Серійний номер	
Дата випуску	
Клеймо приймальника	

ІНФОРМАЦІЯ ПРО ПРОДАВЦЯ

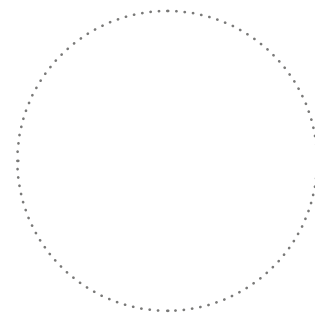
Назва магазину	
Адреса	
Телефон	
E-mail	
Дата покупки	
Виріб у повній комплектації з посібником користувача отримав, з умовами гарантії ознайомлений і погоджується.	
Підпис покупця	



Місце для печатки продавця

СВІДОЦТВО ПРО МОНТАЖ

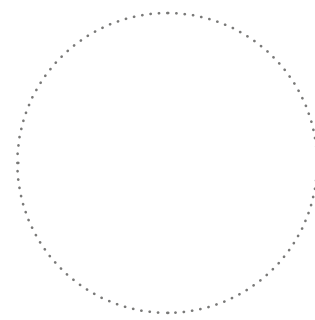
Виріб _____ встановлений та підключений до електричної мережі згідно з вимогами цього посібника користувача.	
Назва фірми	
Адреса	
Телефон	
ПІБ установника	
Дата монтажу:	Підпис:
Роботи з монтажу виробу відповідають вимогам усіх застосованих місцевих і національних будівельних, електричних та технічних норм і стандартів. Зауважень до роботи виробу не маю.	
Підпис:	



Місце для печатки установника

ГАРАНТІЙНИЙ ТАЛОН

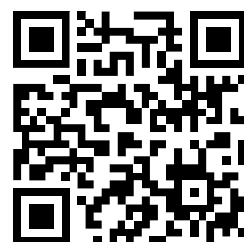
Тип виробу	Припливно-витяжна установка
Модель	
Серійний номер	
Дата випуску	
Дата купівлі	
Гарантійний термін	
Продавець	



Місце для печатки продавця



Виготовлено: ПрАТ «Вентиляційні системи»,
м. Боярка, вул. Соборності, 36



V278UA-01