

ПА В



Приточная установка

СОДЕРЖАНИЕ

Вводная часть	3
Назначение	3
Комплект поставки	3
Структура условного обозначения	3
Основные технические характеристики	4
Требования безопасности	14
Устройство и принцип работы	14
Монтаж и подготовка к работе	15
Подключение к электросети	16
Техническое обслуживание	17
Устранение неисправностей	18
Правила хранения и транспортировки	18
Гарантии изготовителя	19
Свидетельство о приемке	20
Свидетельство о подключении	20
Гарантийный талон	20



ВВОДНАЯ ЧАСТЬ

Настоящее руководство по эксплуатации объединено с техническим описанием, инструкцией по эксплуатации и паспортом, содержит сведения по установке и монтажу приточной вентиляционной установки «ПА В» серии «ВЕНТС» (в дальнейшем по тексту - установка).

НАЗНАЧЕНИЕ

Установка предназначена для подачи подогретого наружного воздуха в приточных вентиляционных системах в частных домах, офисах, гостиницах, кафе, конференц-залах и других бытовых и общественных помещениях.

Установка является комплектующим изделием и не подлежит автономной эксплуатации.

Установка изготавливается по ТУ У В.2.5-29.2-30637114-016:2008.

Перекачиваемый воздух не должен содержать горючие или взрывные смеси, испарения химикатов, крупную пыль, сажу, жиры или среду, в которой происходит образование вредных веществ (ядовитые вещества, пыль, болезнетворные микроорганизмы), липких веществ, волокнистых материалов.



Установка не предназначена для использования детьми, лицами с пониженными сенсорными или умственными способностями, а также лицами, не подготовленными соответствующим образом.

К обращению с установкой допускаются специалисты после соответствующего инструктажа.

Установка должна быть установлена в местах, исключающих самостоятельный доступ детей.

КОМПЛЕКТ ПСТАВКИ

- | | |
|--------------------------------------|----------|
| ■ Установка | - 1 шт.; |
| ■ Руководство по эксплуатации | - 1 шт.; |
| ■ Транспортная тара: деревянный ящик | - 1 шт.; |

СТРУКТУРА УСЛОВНОГО ОБОЗНАЧЕНИЯ

ПА - ХХ - ВХ 3

Количество фаз питающего напряжения

Тип нагревателя

В2 — водяной двухрядный

В3 — водяной трехрядный

В4 — водяной четырехрядный

Производительность м³/ч (01, 02, 03, 04)

Тип установки

ПА - приточный агрегат

ОСНОВНЫЕ ТЕХНИЧЕСКИЕ ХАРАКТЕРИСТИКИ

Установка применяется в закрытом пространстве при температуре окружающего воздуха от -25 °С до + 55 °С для установок ПА 01 В2 и ПА 01 В4, от -25 °С до + 45 °С для установок ПА 02 В2, ПА 02 В4, ПА 03 В2 и ПА 03 В4, от -25 °С до + 70 °С для установок ПА 04 В2 и ПА 04 В3 и относительной влажности до 80%.

По типу защиты от поражения электрическим током установка относится к приборам класса 1 по ГОСТ 12.2.007.0-75.

Степень защиты от доступа к опасным частям и проникновения воды:

- для двигателей установки - IP 44;
- собранной установки, подключенной к воздуховодам - IP 22.

Обозначение серий установки, основные габаритные и присоединительные размеры, внешний вид указаны на рисунке 1 и в таблице 1, технические параметры указаны в таблице 2.

Конструкция установки постоянно совершенствуется, поэтому некоторые модели могут незначительно отличаться от описанных в данном руководстве.

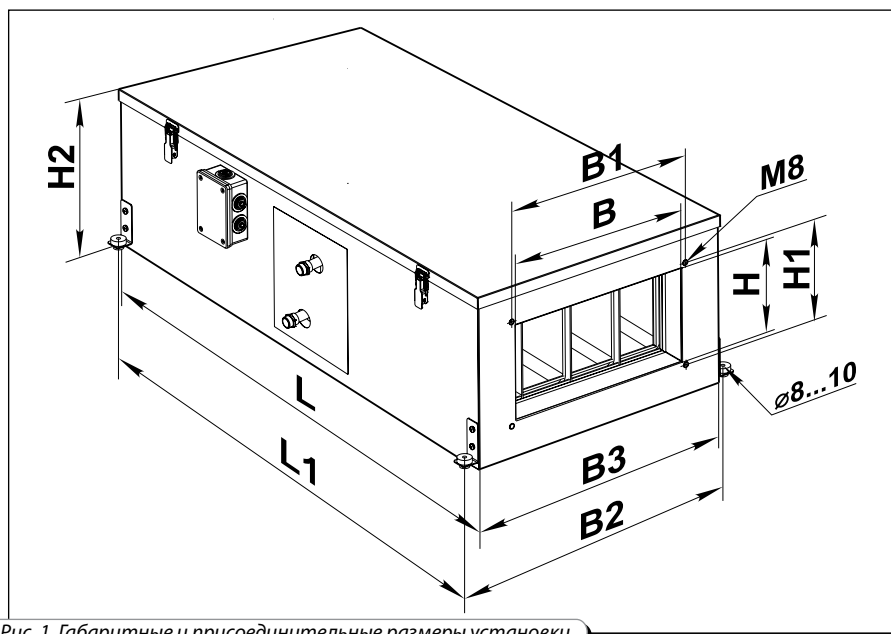


Рис. 1. Габаритные и присоединительные размеры установки

Табл. 1. Габаритные и присоединительные размеры установки

Тип	Размеры, мм								
	B	B1	B2	B3	H	H1	H2	L	L1
ПА 01 В	400	420	624	582	200	220	374	1145	1106
ПА 02 В	500	520	689	646	300	320	447	1250	1212
ПА 03 В	600	620	787	744	350	370	500	1252	1212
ПА 04 В	700	720	888	844	400	420	546	1302	1262

Табл. 2. Технические параметры установки

Тип	ПА 01		ПА 02		ПА 03		ПА 04	
	В2	В4	В2	В4	В2	В4	В2	В3
Напряжение питания, В / 50Гц	3 ~ 400							
Максимальная мощность вентилятора, Вт	320		620		1330		2300	
Ток вентилятора, А	0,55		1,05		2,4		4,3	
Количество рядов водяного нагревателя	2	4	2	4	2	4	2	3
Суммарная мощность установки, Вт	0,32		0,62		1,33		2,30	
Суммарный ток установки, А	0,55		1,05		2,4		4,3	
Макс. расход воздуха, м ³ /ч	1200		2350		3260		4100	
Частота вращения, мин ⁻¹	до 2700		до 2690		до 2730		до 2840	
Уровень звукового давления на расст. 3м, dB(A)	51		54		57		75	
Макс темп. перемещаемого воздуха, °С	от -25 до +55		от -25 до +45				от -25 до +70	
Материал корпуса	Алюмоцинк							
Изоляция	50 мм мин. вата							
Фильтр	Карманный G4 (F7)*							
Размер подключаемого воздуховода, мм	400x200		500x300		600x350		700x400	
Вес, кг	55	57	61	63	91	94	107	110

* - опция

Основные технические характеристики водяных нагревателей используемых в установках приведены на графиках (рис. 2, 3, 4, 5, 6, 7, 8).

График для определения параметров водяного нагревателя установок ПА 01 В2 изображён на рис. 2.

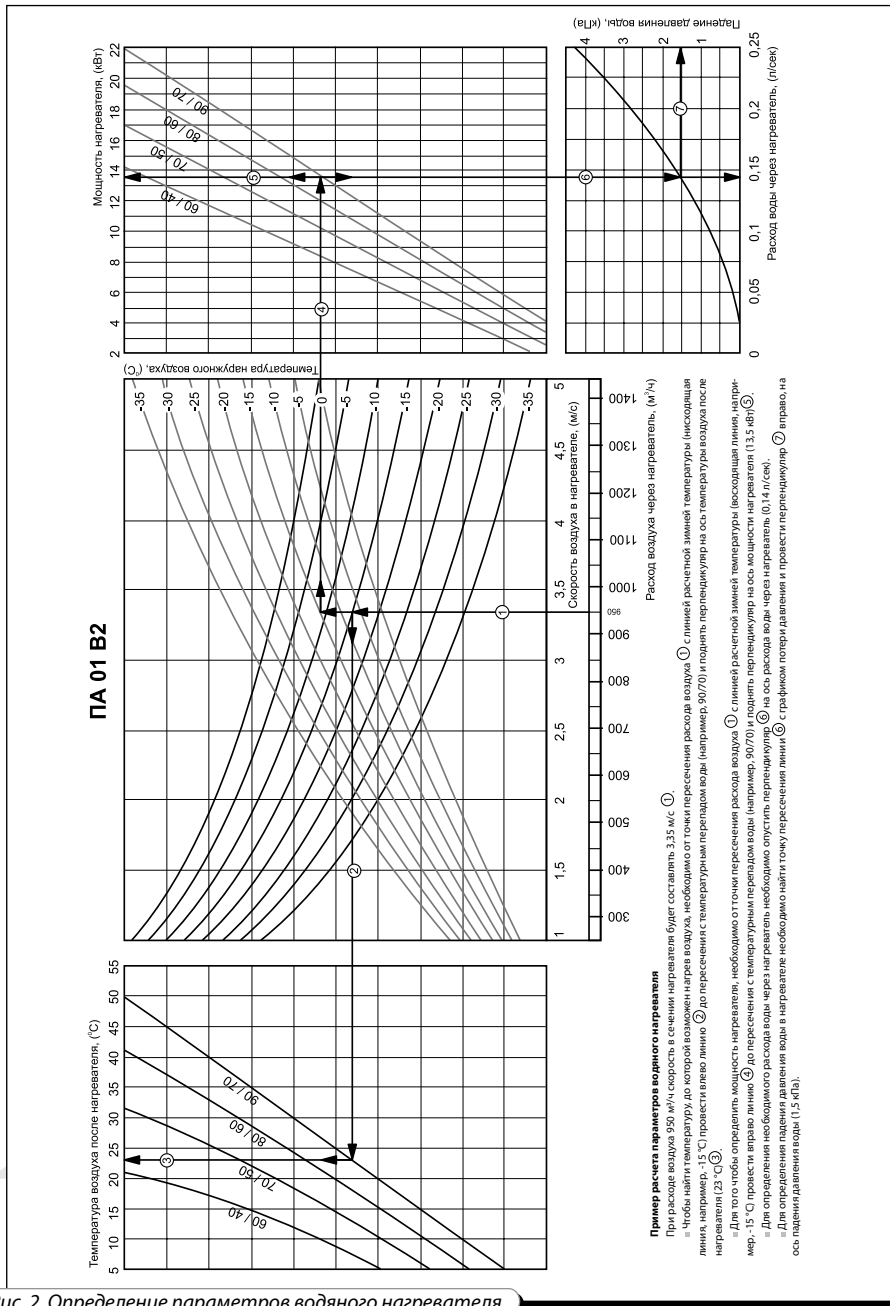


Рис. 2. Определение параметров водяного нагревателя

График для определения параметров водяного нагревателя установок ПА 01 В4 изображён на рис. 3.

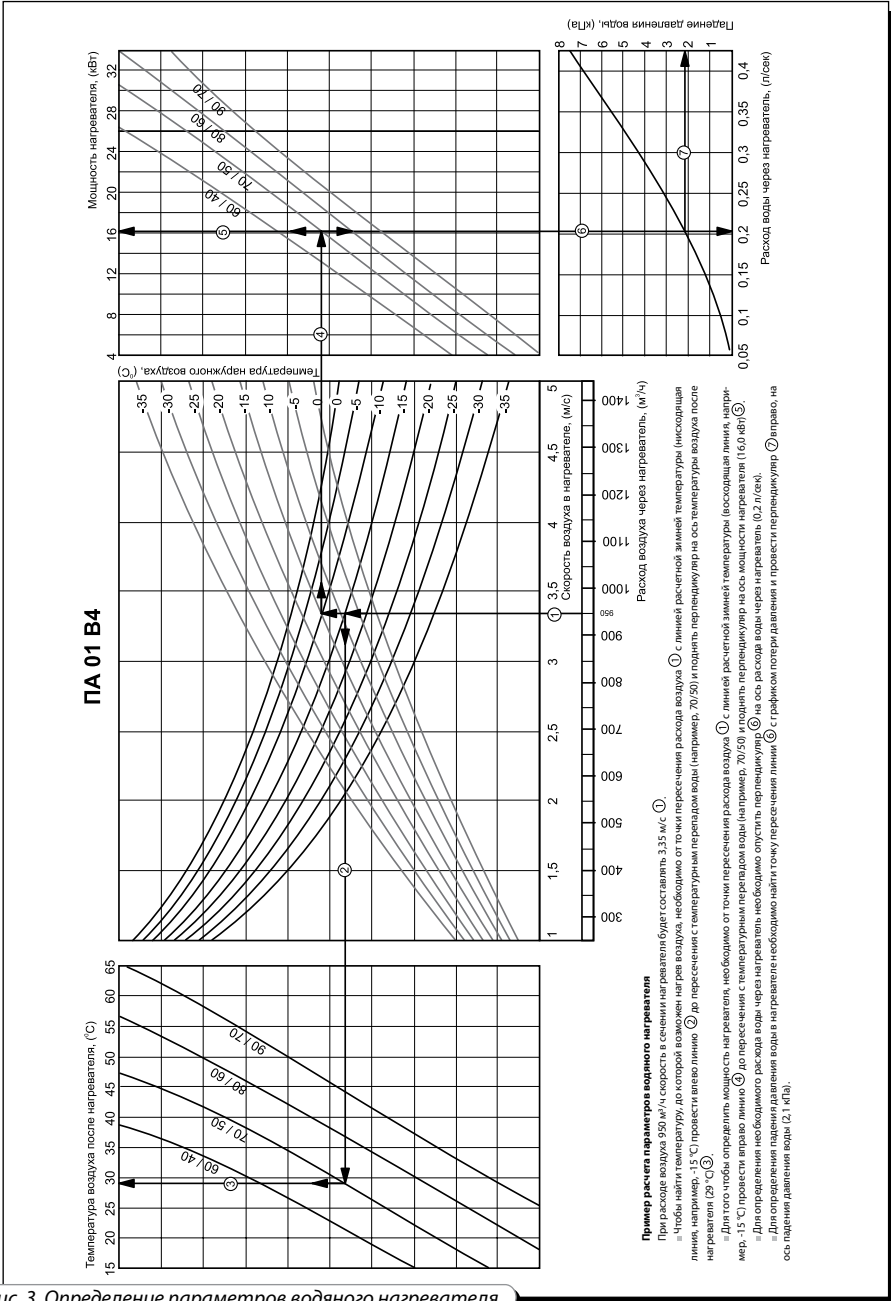


Рис. 3. Определение параметров водяного нагревателя

График для определения параметров водяного нагревателя установок ПА 02 В2 изображён на рис. 4.

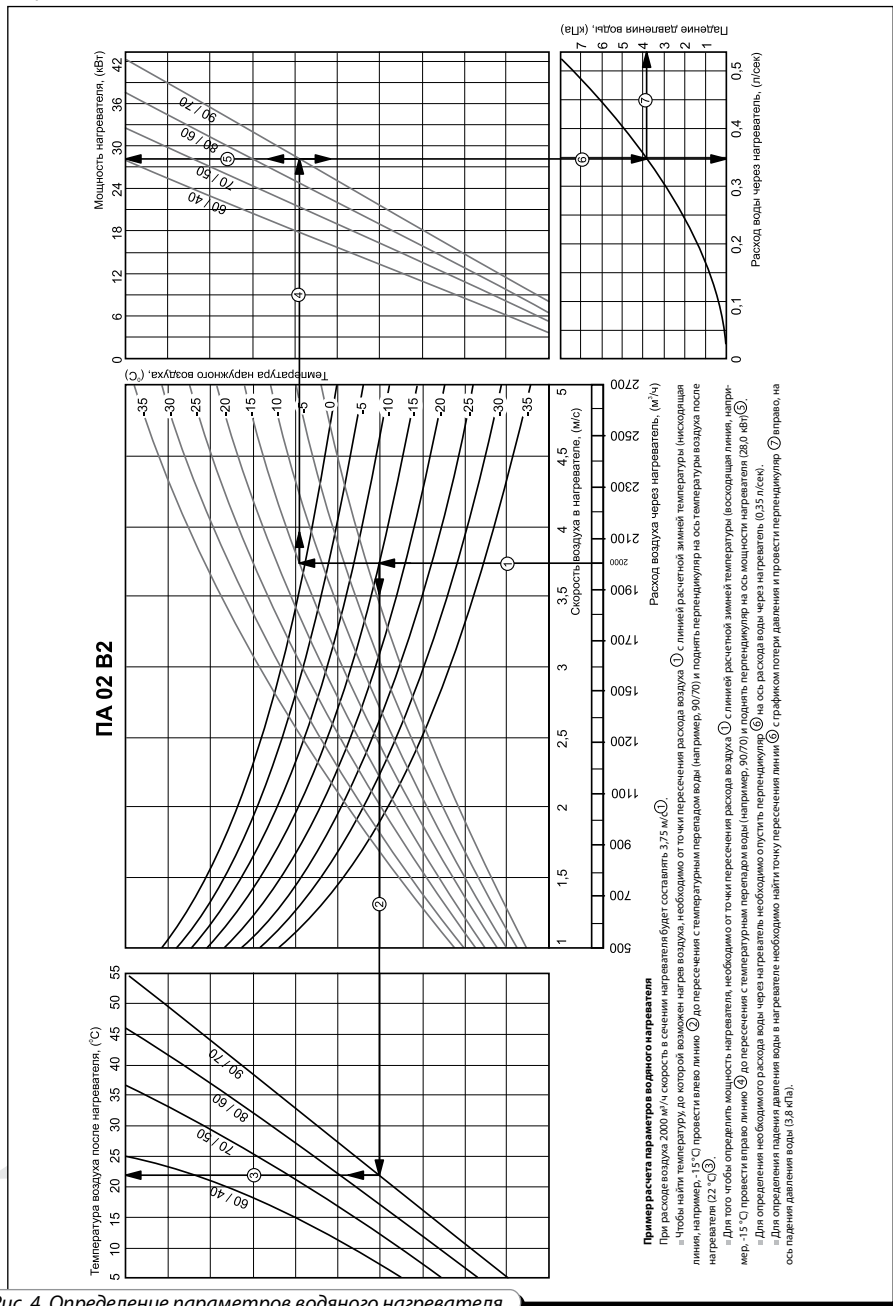


Рис. 4. Определение параметров водяного нагревателя

График для определения параметров водяного нагревателя установок ПА 02 В4 изображён на рис. 5.

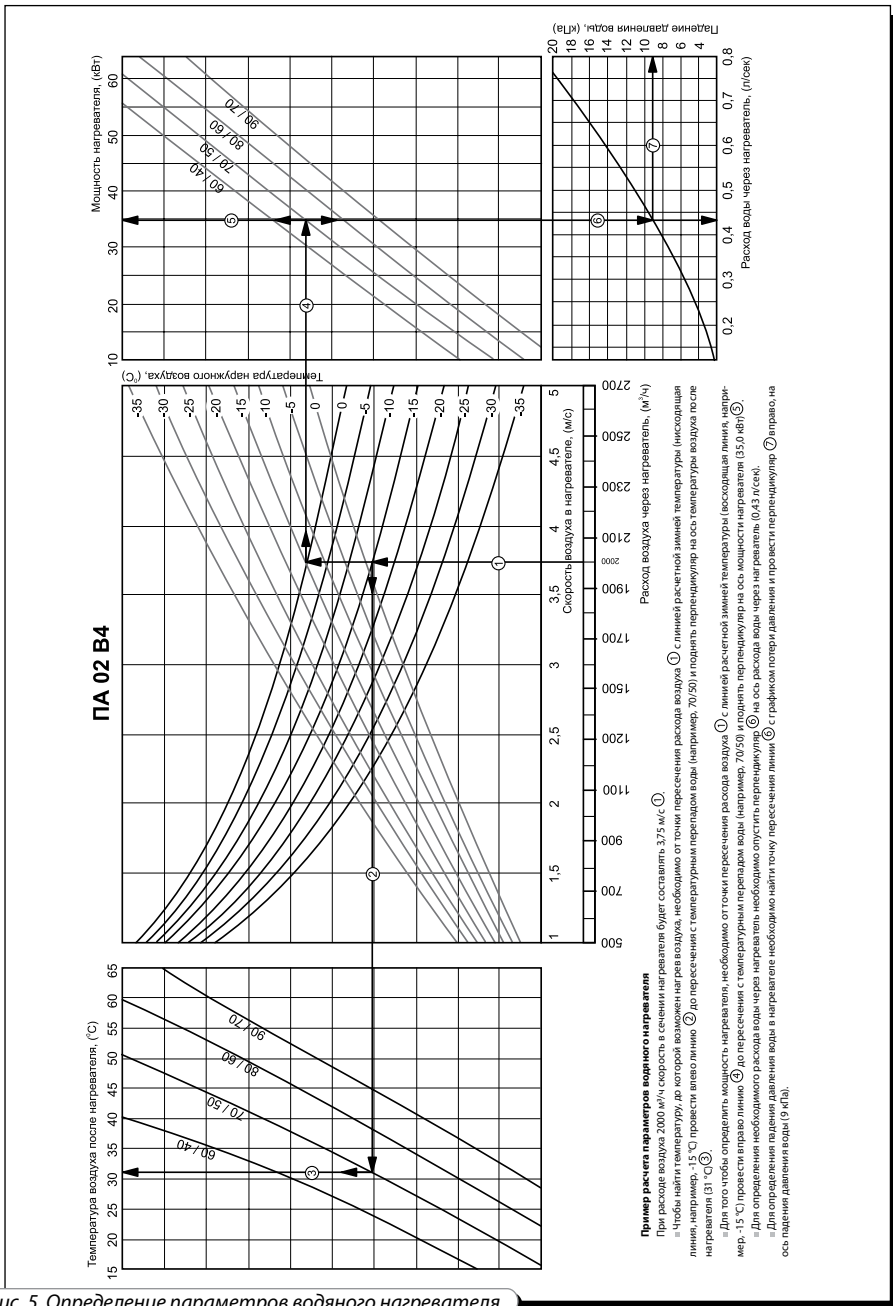


Рис. 5. Определение параметров водяного нагревателя

График для определения параметров водяного нагревателя установок ПА 03 В2 изображён на рис. 6.

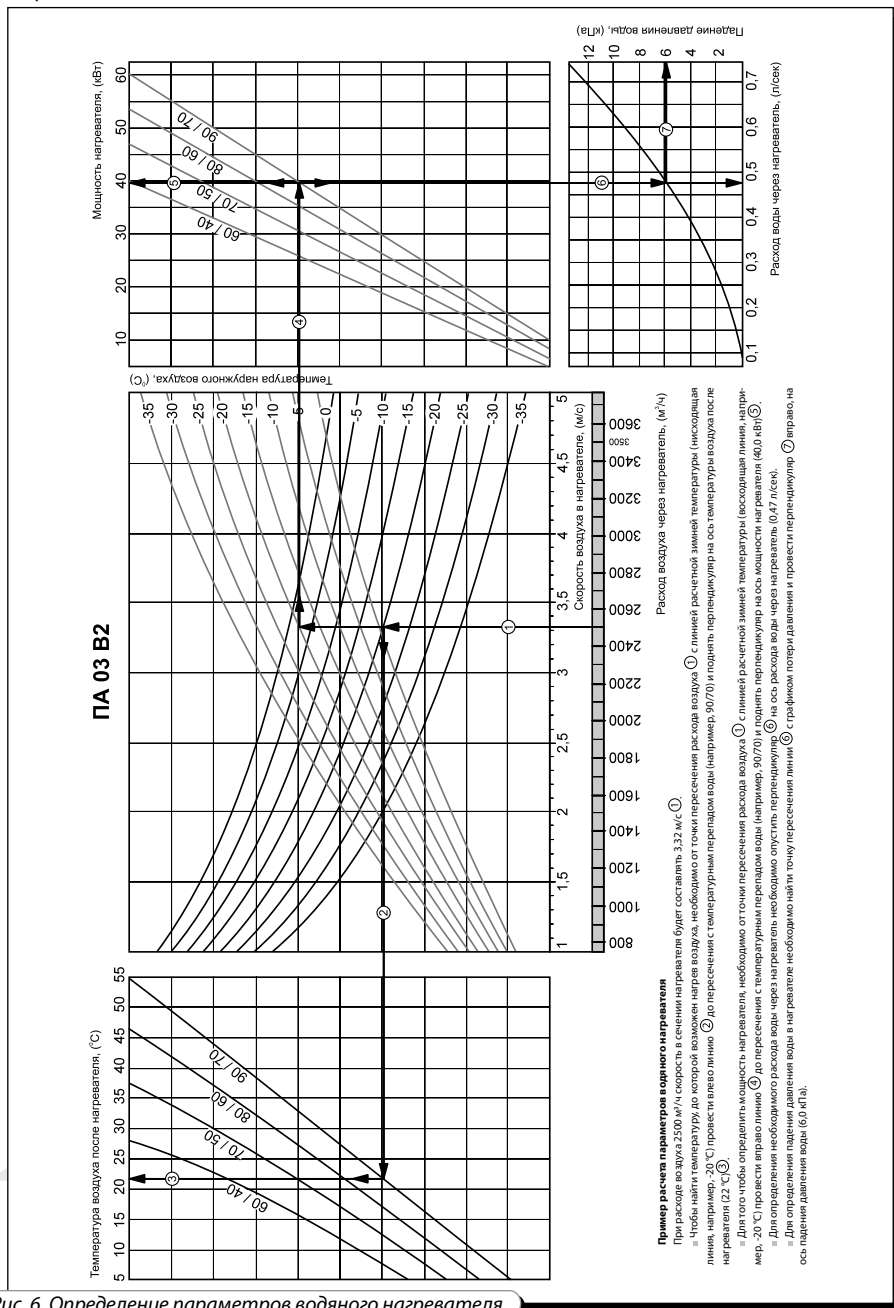


Рис. 6. Определение параметров водяного нагревателя

График для определения параметров водяного нагревателя установок ПА 03 В4 изображён на рис. 7.

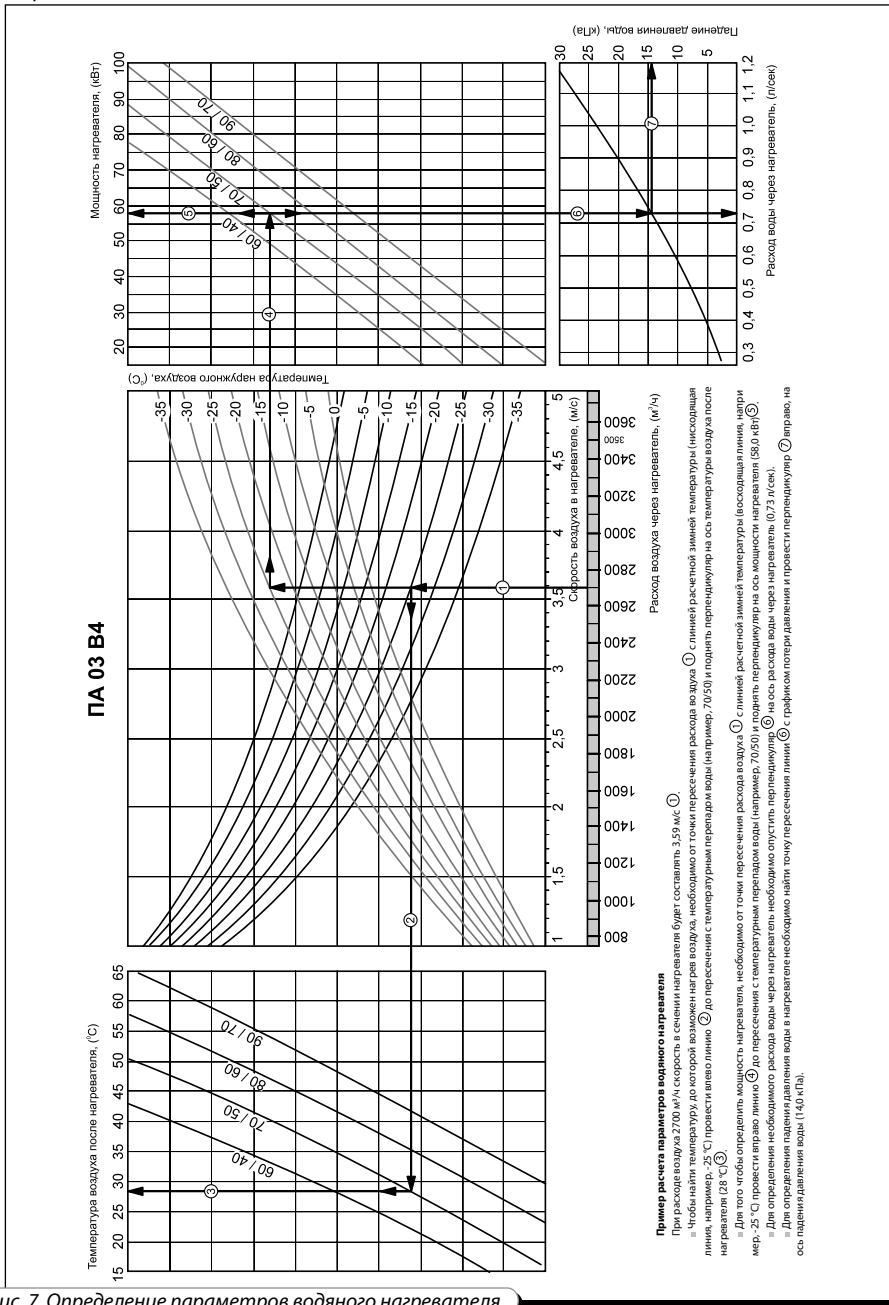


Рис. 7. Определение параметров водяного нагревателя

График для определения параметров водяного нагревателя установок ПА 04 В2 изображён на рис. 8.

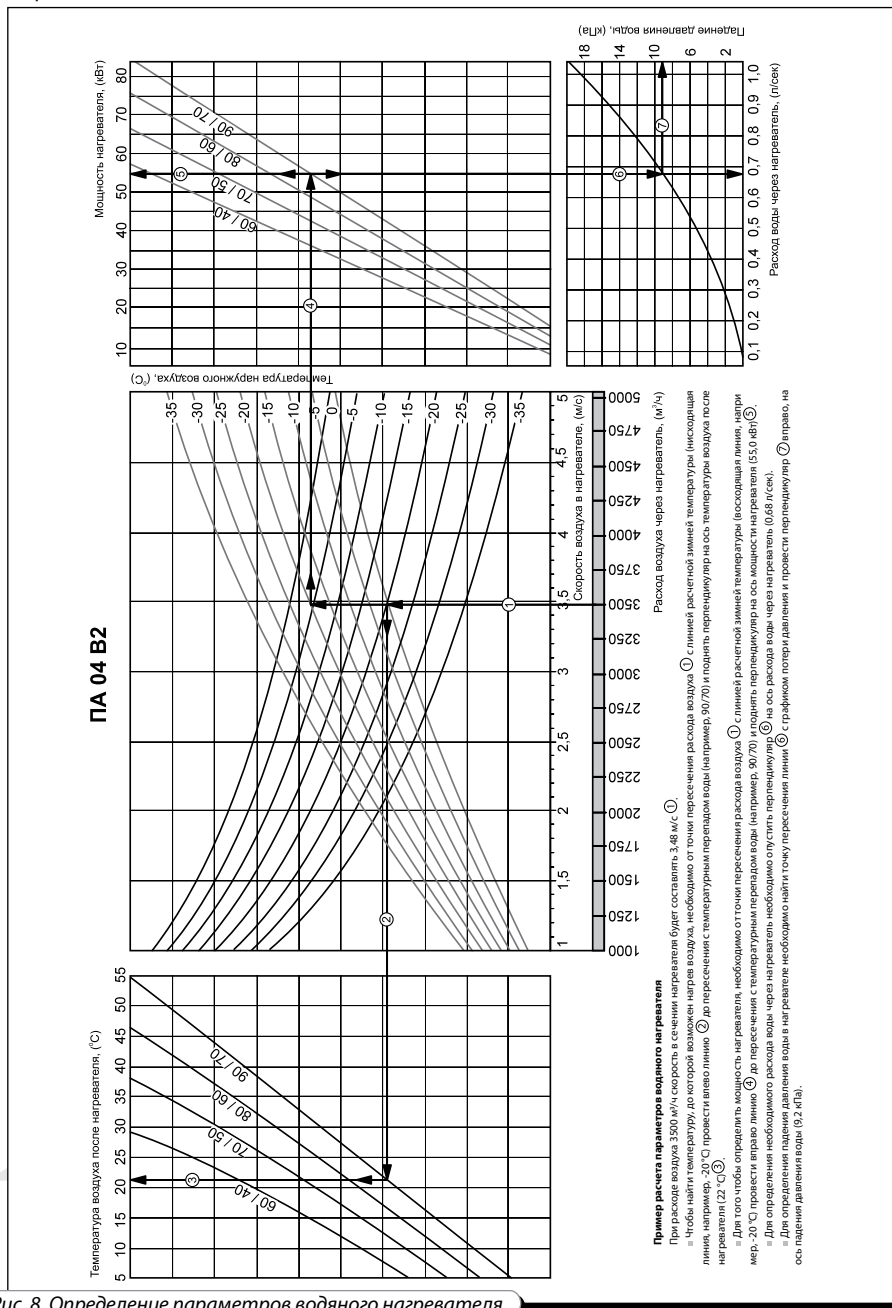


Рис. 8. Определение параметров водяного нагревателя

График для определения параметров водяного нагревателя установок ПА 04 ВЗ изображён на рис. 9.

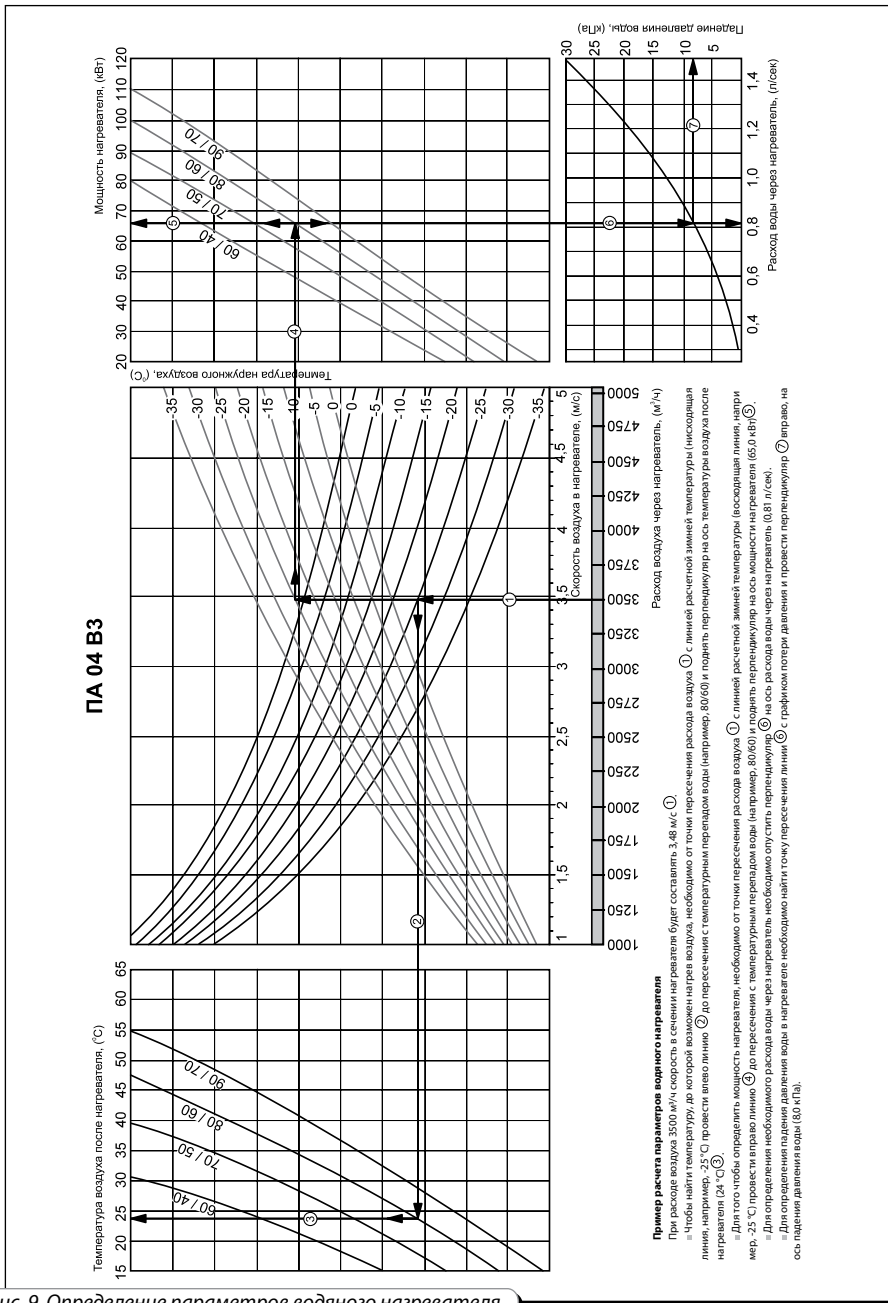


Рис. 9. Определение параметров водяного нагревателя

ТРЕБОВАНИЯ БЕЗОПАСНОСТИ

При монтаже и эксплуатации установки должны выполняться требования настоящего руководства, а также нормативных документов, «Правил устройства электроустановок», «Правил технической эксплуатации электроустановок потребителей», действующих строительных норм и правил, а также «Правил пожарной безопасности в Украине».

Установка должна быть заземлена!

Перед включением установки в сеть необходимо убедиться в отсутствии видимых повреждений, а также в отсутствии внутри корпуса посторонних предметов, которые могут повредить лопасти рабочего колеса турбины. В противном случае обратитесь в сервисный центр.



Внимание!

Монтаж, обслуживание и ремонт установки осуществляется только после отключения от сети электропитания.



Запрещается!:

- Эксплуатация устройства за пределами диапазона температур, указанных в руководстве по эксплуатации, а также в помещениях с наличием в воздухе агрессивных примесей и во взрывоопасной среде.
- Подключение сушики для белья и другого подобного оборудования к вентиляционной сети.
- Использование установки для работы с пылевоздушной смесью.

УСТРОЙСТВО И ПРИНЦИП РАБОТЫ

Установки предназначены для подачи очищенного и подогретого наружного воздуха. Конструкция установки указаны на рис. 10. В базовое исполнение установки входит:

- Электрический двигатель с вентилятором (поз. 1).
- Встроенный водяной нагреватель (поз. 2).
- Фильтр класса G4(F7) (поз. 3).
- Съемная крышка (поз. 4).

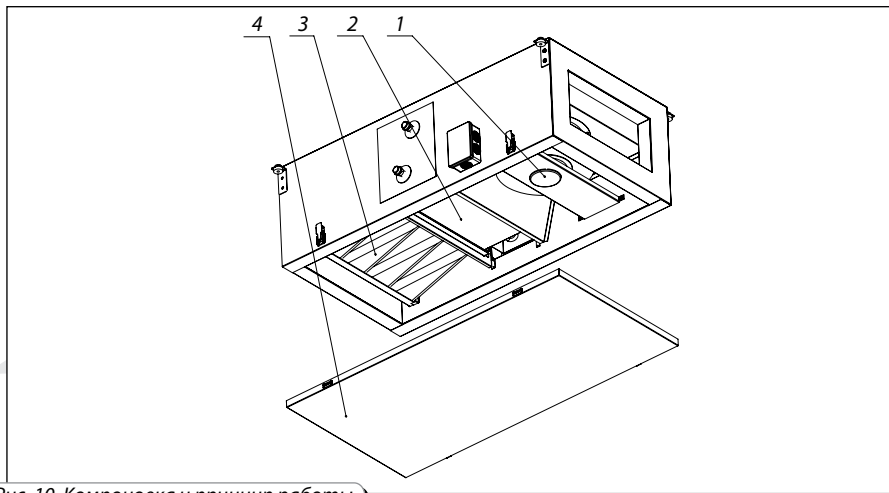


Рис. 10. Компоновка и принцип работы

МОНТАЖ И ПОДГОТОВКА К РАБОТЕ

Установка должна быть смонтирована так, чтобы к ней был хороший доступ для проведения работ по обслуживанию или ремонту и чтобы стрелка на крышке совпадала с направлением движения воздуха в системе.

Установка подвешивается на резьбовом стержне, закрепленном в резьбовом дюбеле, также может быть жестко закреплена на горизонтальной плоскости (рис. 11).

Установка монтируется в вентиляционную систему путем подключения к прямоугольным воздуховодам или к круглым воздуховодам в случае использования соответствующих переходников (не входят в базовую комплектацию).

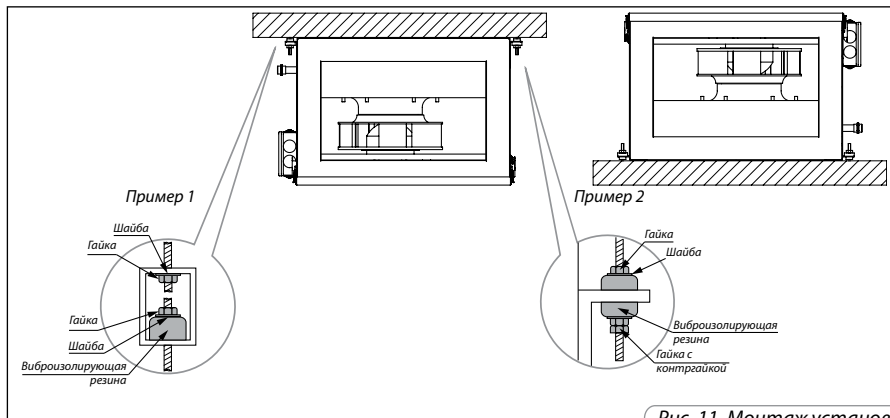


Рис. 11. Монтаж установки

Для обеспечения наилучшего производительности установки, рекомендуется устанавливать ее таким образом, чтобы с обеих сторон установки располагался прямой участок воздуховода длиной не менее 1 м.

Установка должна быть оснащена решеткой или другим устройством (размером ячеек решетки не более 12,5 мм), предотвращающим свободный доступ к вентилятору.

Для достижения максимальной мощности водяного нагревателя его необходимо подключать как противоточный Рис. 12.

Все расчеты действительны для такого подключения, при прямоточном подключении водяной нагреватель имеет сниженную мощность, однако является более морозоустойчивым.

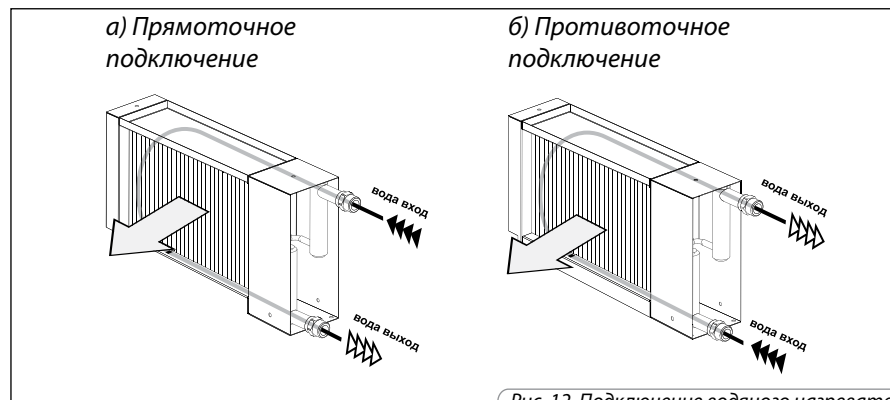


Рис. 12. Подключение водяного нагревателя

Меры предосторожности:

Установка должна быть смонтирована на жесткой и устойчивой конструкции.

Используйте болты для подвешивания установки. Убедитесь, что установочная конструкция может выдержать вес блока. В противном случае выполните усиление места установки балками и т. д. Затем установите болты для подвешивания. Если прочность конструкции, используемой для установки, недостаточна, то она резонирует в ответ на воздействие с вибрацией блока, в результате чего может возникнуть шум.

Обязательно предусмотрите зону обслуживания и смотровой люк в потолке для осмотра фильтров, теплообменника и вентиляторов. Для каждой установки предусмотрите отдельный люк. Более подробная информация приведена на габаритном чертеже (рис. 1).

Если крепежные болты, с помощью которых установка крепится к потолку, имеют недостаточную длину, то возможно появление аномального шума, вызванного резонансом с потолком.

Для предотвращения резонанса используйте болты достаточной длины.

Если источником аномального шума является место присоединения спирального воздуховода, замените спиральный воздуховод на гибкий для устранения резонанса. Также для устранения резонанса можно применить гибкие вставки.

ПОДКЛЮЧЕНИЕ К ЭЛЕКТРОСЕТИ



Отключите установку от сети перед проведением электромонтажных работ. Подключение установки к сети должен выполнять квалифицированный электрик, имеющий право самостоятельной работы на электроустановках до 1000 В, после изучения данного руководства по эксплуатации. Номинальные значения электрических параметров установки приведены на наклейке завода-изготовителя. Любые изменения во внутреннем подключении запрещены и ведут к потере права на гарантию.

Установка должна быть подключена к трехфазной сети переменного тока с напряжением 400 В / 50 Гц. Установка должна быть подключена с помощью изолированных, прочных и термостойких проводников (кабеля, проводов) сечением не менее 4 мм². Данная величина сечения проводников является ориентировочной. При выборе требуемой величины сечения провода необходимо учитывать тип провода, его максимальный допустимый нагрев, изоляцию, длину и способ укладки провода.

Используйте только провода с медными жилами.

Подключение установки к электросети должно проводиться через встроенный в стационарную сеть электроснабжения автоматический выключатель с электромагнитным расцепителем. Ток срабатывания защиты должен незначительно превышать ток потребления. (см. табл. 2).

Подключение электродвигателя вентилятора установки должно производиться на клеммной колодке X1, установленной в распределительной коробке на боковой стенке установки, в соответствии со схемой электрической подключения и обозначением клемм. На рис. 4 показана схема подключения электродвигателя вентилятора для трехфазной сети. Схема обозначения клемм наклеена внутри распределительной клеммной коробки. Ввод проводников в клеммную коробку, расположенную на боковой стенке установки, производится через гермоввод на стенке коробки для сохранения класса электрозащиты. На внешнем вводе (400 В/50 Гц) должен быть установлен встроенный в стационарную сеть электроснабжения автоматический выключатель с электромагнитным расцепителем, разрывающий все фазы сети. Внешний автоматический выключатель QF следует располагать так, чтобы к нему был свободный доступ для оперативного отключения.



В случае комплектации изделия полным комплектом системы автоматического управления внутренний электромонтаж и внешние подключения осуществляются согласно руководству по эксплуатации «Система автоматического управления приточной вентиляционной установкой с электрическим воздушонагревателем» (входит в комплект поставки).

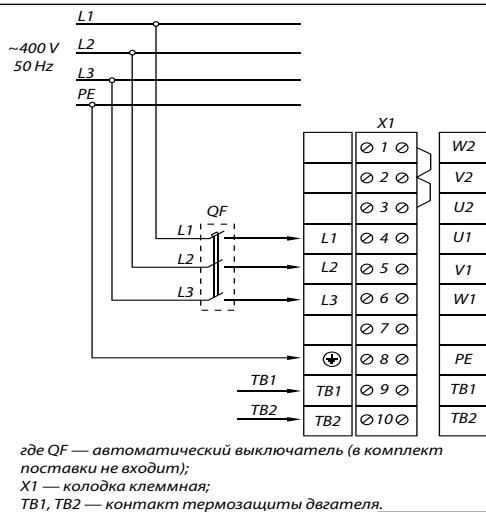


Рис. 13. Схема подключения установки

ТЕХНИЧЕСКОЕ ОБСЛУЖИВАНИЕ

Техническое обслуживание установки необходимо производить 3-4 раза в год. Техническое обслуживание включает в себя общую чистку установки и следующие работы:

1. Обслуживание фильтра (3-4 раза в год).

Грязный фильтр повышает сопротивление воздуха, что приводит к уменьшению подачи приточного воздуха в помещение. Фильтр необходимо чистить по мере засорения, но не реже 3-4 раз в год. Фильтр можно очистить пылесосом или заменить новым фильтром. Для приобретения нового фильтра обратитесь к Вашему продавцу.

Для замены фильтра выполните следующие действия:

1. Снимите крышку.
2. Замените фильтр.
3. Установите крышку.

2. Осмотр вентилятора (1 раз в год).

Даже при регулярном выполнении работ по техобслуживанию фильтра в вентиляторе могут накапливаться пылевые отложения, что приводит к уменьшению производительности установки и уменьшению подачи приточного воздуха в помещение.

Для очистки вентилятора воспользуйтесь ветошью или мягкой щеткой. Не применяйте для очистки воду, агрессивные растворители, острые предметы и т. д. во избежание повреждения крыльчатки.

3. Проверка системы воздуховодов (каждые 5 лет)

Даже при регулярном выполнении всех выше указанных работ по техобслуживанию установки внутри воздуховодов могут накапливаться пылевые отложения, что приводит к снижению производительности установки. Техническое обслуживание воздуховодов состоит в их периодической очистке или замене.

УСТРАНЕНИЕ НЕИСПРАВНОСТЕЙ

Возможные неисправности и методы их устранения

Возникшая проблема	Вероятные причины	Способ устранения
Вентилятор не запускается	Не подключена питающая сеть.	Удостоверитесь, что питающая сеть подключена правильно, в противном случае устраните ошибку подключения.
Низкий расход воздуха	Засорился фильтр или вентилятор.	Очистите или замените фильтр; очистите вентилятор.
	Система вентиляции засорена или имеет повреждения.	Проверьте решётку и при необходимости очистите ее; убедитесь, что воздуховоды не засорены и не имеют повреждений.
Шум, вибрация	Засорилась крыльчатка вентилятора.	Очистите крыльчатки вентилятора.
	Ослабели крепёжные винты вентилятора.	Проверьте затяжку крепёжных винтов.

ПРАВИЛА ХРАНЕНИЯ И ТРАНСПОРТИРОВКИ

Хранить установку необходимо в заводской упаковке в вентилируемом помещении при температуре от +10 °С до + 40 °С и относительной влажности не более 80% (при температуре 20 °С).

Наличие в воздухе паров и примесей, вызывающих коррозию и нарушающих изоляцию и герметичность соединений не допускается.

Для погрузочно-разгрузочных работ используйте соответствующую подъемную технику для предотвращения возможных повреждений установки. Во время погрузочно-разгрузочных работ выполняйте требования перемещений для данного типа грузов.

Транспортировать разрешается любым видом транспорта при условии защиты изделия от атмосферных осадков и механических повреждений.

Погрузка и разгрузка должны производиться без резких толчков и ударов.



ГАРАНТИИ ИЗГОТОВИТЕЛЯ

Производитель гарантирует нормальную работу установки в течение двух лет со дня продажи через розничную торговую сеть при условии выполнения правил транспортирования, хранения, монтажа и эксплуатации. При отсутствии отметки о дате продажи, гарантийный срок исчисляется с момента изготовления.

В случае появления нарушений в работе установки в период гарантийного срока предприятие-изготовитель принимает претензии от заказчика только при получении от заказчика технически обоснованного акта с указанием характера неисправности.

Повреждения установки вследствие самостоятельных изменений в электросхеме не являются гарантийным случаем.

Для гарантийного и послегарантийного ремонта установки обратитесь к производителю или продавцу установки. В случае гарантийной рекламации предъявите данное руководство по эксплуатации со штампом продавца, заполненное свидетельство о подключении и гарантийный талон. Гарантийный и послегарантийный ремонт установки производится на заводе-производителе.



РЕКЛАМАЦИИ БЕЗ РУКОВОДСТВА ПО ЭКСПЛУАТАЦИИ НА ИЗДЕЛИЕ И БЕЗ ЗАПОЛНЕННОГО СВИДЕТЕЛЬСТВА О ПОДКЛЮЧЕНИИ НЕ ПРИНИМАЮТСЯ.



ПРОИЗВОДИТЕЛЬ не несет ответственности за повреждения, полученные в результате использования установки не по назначению или при грубом механическом вмешательстве.

Владелец установки должен следовать инструкции.

СВИДЕТЕЛЬСТВО О ПРИЕМКЕ
Приточная установка «ПА В»

соответствует техническим условиям ТУ У В.2.5-29.7-30637114-016-2008 и признана годной к эксплуатации.

Клеймо приёмщика _____

Дата выпуска _____

Продан

наименование предприятия торговли, штамп магазина _____

Дата продажи _____

СВИДЕТЕЛЬСТВО О ПОДКЛЮЧЕНИИ

Приточная установка «ПА В» подключена к сети в соответствии с требованиями данного руководства по эксплуатации специалистом:

Предприятие: _____

Ф.И.О. _____

дата _____ подпись _____

ГАРАНТИЙНЫЙ ТАЛОН

