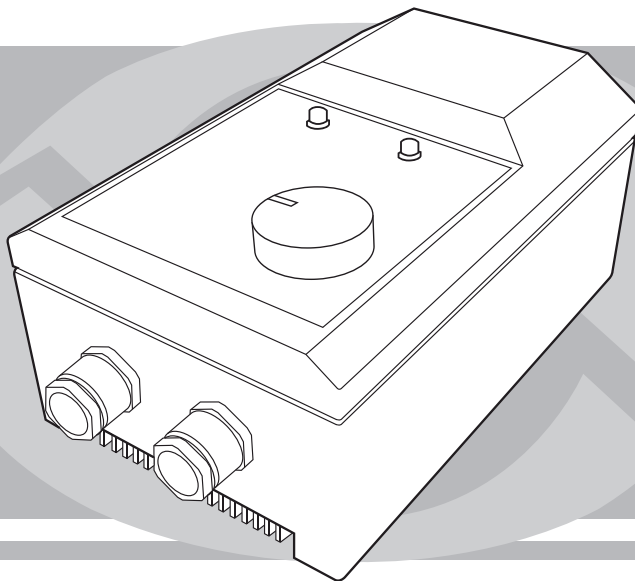


ТРАНСФОРМАТОРНЫЕ РЕГУЛЯТОРЫ ОБОРОТОВ СЕРИИ RSA5D-..-T



СОДЕРЖАНИЕ

1	Назначение.....	3
2	Комплектность.....	3
3	Технические характеристики.....	4
4	Устройство и принцип работы.....	4
5	Меры безопасности и предупреждения.....	5
6	Монтаж и подготовка к работе.....	6
7	Техническое обслуживание.....	8
8	Правила транспортирования и хранения.....	8
9	Гарантии изготовителя.....	8

НАЗНАЧЕНИЕ

Регуляторы серии **RSA5D-..T**, в дальнейшем именуемые — «изделие», применяются для управления производительностью трехфазных вентиляторов, путем пошагового изменения подаваемого напряжения.

Регулятор имеет пять скоростей, выбор между которыми осуществляется выставлением поворотной ручки на передней части корпуса, в одно из пяти фиксированных положений.

КОМПЛЕКТНОСТЬ

- Автотрансформатор **1 шт.**
- Руководство по эксплуатации **1 шт.**
- Упаковка **1 шт.**

Положение переключателя	Выходное напряжение, VAC
0	0
1	90
2	150
3	200
4	280
5	400

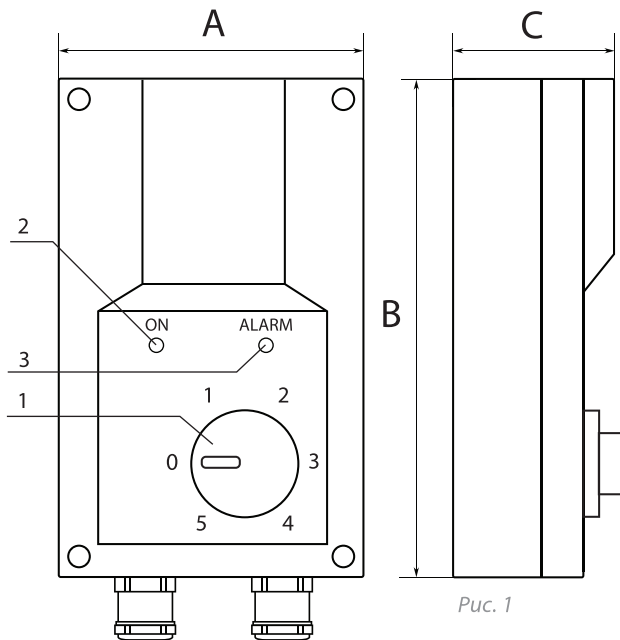


Рис. 1

ТЕХНИЧЕСКИЕ ХАРАКТЕРИСТИКИ

- Напряжение питания: **400В/50Гц**
- Рабочее напряжение двигателя вентилятора: **400В/50Гц**
- Вводной контакт: клемник винтовой — **0,5..4,0 мм²**
- Рабочая температура среды: **+5°С..+40 °С**
- Класс защиты: **IP44**

Наименование	RSA5D-1,5-T	RSA5D-3,5-T
Макс. ток нагрузки, (А)	1,5	3,5
Предохранитель, (А)	1,5	3,5
Габариты (мм)	305x200x180	305x200x180
Масса (кг)		

УСТРОЙСТВО И ПРИНЦИП РАБОТЫ

Изделие представляет собой трехфазный трансформатор, корпус которого изготовлен из пластика. На передней панели прибора (см. рис. 1), расположена ручка переключения скоростей — **1**, сигнальная лампа — **2**, показывающая нормальную работу регулятора и сигнальная лампа — **3**, показывающая аварийную работу регулятора.

Регулятор имеет пять скоростей, выбор между которыми осуществляется выставлением поворотной ручки **1**, в одно из пяти фиксированных положений, и положение «**0**» в котором прибор выключен. В регуляторе предусмотрены клеммы **ТК** (см. рис. 4) для подключения термального контакта, вмонтированного в мотор вентилятора, при срабатывании термального контакта прекращается подача напряжения на двигатель вентилятора и загорается сигнальная лампа **3**, показывающая аварийную работу регулятора. Регулятор также имеет клеммы **L1,N** (230Vас/**макс 2А**) для подключения внешнего оборудования (например приводов воздушных заслонок). В случае перевода ручки регулятора в положение «**0**», напряжение на клеммы и электродвигатель вентилятора не подается.

Прибор оборудован плавким предохранителем — **6** (см.рис.3), защищающим прибор и подключенный к нему вентилятор, от повышенного токопотребления.

МЕРЫ БЕЗОПАСНОСТИ И ПРЕДУПРЕЖДЕНИЯ

- ⚠ Диапазон применения регулятора ограничен характеристиками электродвигателя вентилятора, электродвигатель вентилятора должен быть рассчитан на использования с регулировкой по напряжению трансформатором.
- ⚠ Регулятор скорости и подключенное к нему оборудование могут являться источниками поражения электрическим током, поэтому, к работам по подключению и эксплуатации должен допускаться только квалифицированный персонал, изучивший данное руководство. Регулятор скорости относится к электротехническому оборудованию с напряжением до 1000 В. Во всех случаях выполнения работ, связанных со вскрытием изделия, оно должно быть отключено от питающей сети.
- ⚠ Общий потребляемый ток электроприборов, подключаемых к изделию, не должен превышать предельное значение (см. Технические характеристики).
- ⚠ Регулятор скорости должен быть заземлён
- ⚠ Необходимо бережно обращаться с изделием, нельзя подвергать его ударам, перегрузкам, воздействию жидкостей и грязи. В случае попадания посторонних предметов на плату регулятора скорости, отключите напряжение сети и извлеките их.
- ⚠ **Не производите испытание повышенным напряжением (мегаомметром и т.д.) каких либо частей регулятора скорости. До начала измерений на кабеле или двигателе отсоедините кабель от регулятора скорости!**

ЗАПРЕЩАЕТСЯ:

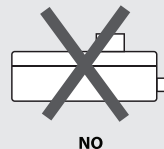
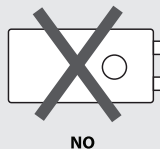
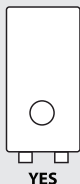
- ⊗ эксплуатировать изделие при появлении дыма или запаха, характерного для горячей изоляции, появлении повышенного шума или вибрации, поломке или появлении трещин в корпусе и при поврежденных соединителях;
- ⊗ накрывать изделие какими-либо материалами, размещать на нем приборы и предметы, закрывать вентиляционные отверстия и вставлять в них посторонние предметы.
- ⊗ использовать изделие в помещениях со взрывоопасной или химически активной средой, разрушающей металлы и изоляцию, в условиях воздействия капель или брызг, а также на открытых площадках;
- ⊗ подключать к изделию электродвигатели (отдельно или в составе оборудования), ток потребления которых (обычно указывается в паспорте) превышает предельное значение тока нагрузки изделия;
- ⊗ подключать к сети электропитания выходные клеммы изделия.

МОНТАЖ И ПОДГОТОВКА К РАБОТЕ

ВНИМАНИЕ! После транспортировки или хранения изделия при отрицательных температурах перед включением необходимо выдержать его в указанных условиях эксплуатации не менее 4-х часов.

- Произвести внешний осмотр изделия с целью определения отсутствия повреждений корпуса;
- Снять переднюю крышку прибора, отвинтив саморезы — **7** (см.рис. 2);
- Закрепить регулятор на поверхности при помощи крепежных отверстий — **8** (см.рис. 2) в задней стенке прибора;

ВНИМАНИЕ!
РАБОЧАЯ ПОЗИЦИЯ ПРИБОРА —
ВЕРТИКАЛЬНАЯ.



- Произвести электрические подключения согласно схемы (**см. рис.4**). Подключение внешних электрических проводников к изделию осуществляется при помощи винтовых клемм — **5** (**см.рис.3**). Ввод проводников во внутрь прибора производится через гермовводы — **4** (**см. рис.3**). На внешнем вводе (400В/50Гц) должен быть установлен встроенный в стационарную сеть электроснабжения автоматический выключатель.
- Подать питающее напряжение на изделие и произвести запуск.

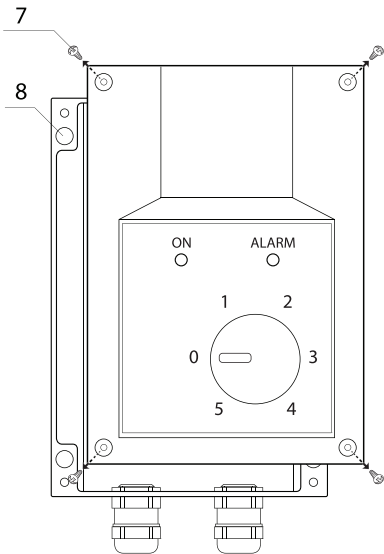


Рис. 2

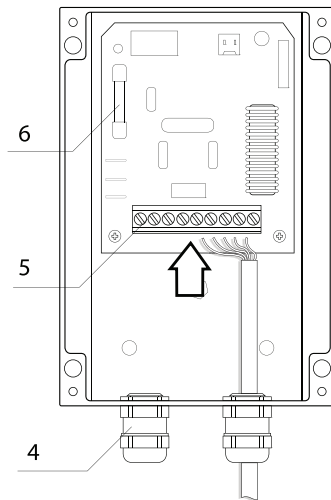


Рис. 3

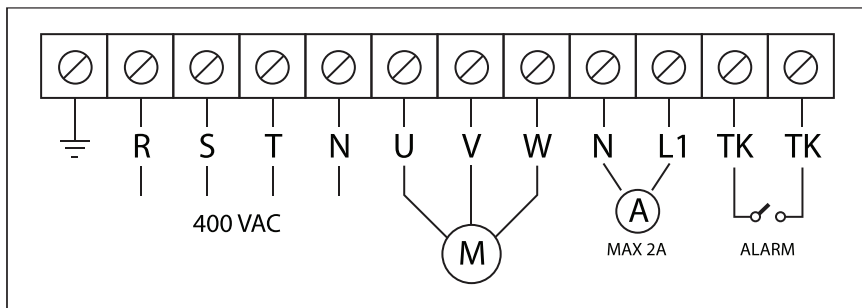


Рис. 4. Схема электрических подключений

ТЕХНИЧЕСКОЕ ОБСЛУЖИВАНИЕ

- Периодически производить прочистку изделия от пыли, ворсинок и т.п.
- Убедитесь в том, что внешние электрические подключения к винтовым клеммам прибора закреплены должным образом.

ПРАВИЛА ТРАНСПОРТИРОВКИ

Транспортирование должно производиться в упаковке производителя любым видом транспорта без ограничения расстояния и скорости. Изделия, поступившие к потребителю, должны храниться в таре предприятия - изготовителя при температуре окружающего воздуха от -40 до +35 °С при относительной влажности воздуха до 80%. В помещениях для хранения не должно быть пыли, паров кислот и щелочей, вызывающих коррозию.

ГАРАНТИЙНЫЕ ОБЯЗАТЕЛЬСТВА

Гарантийный срок эксплуатации регулятора — 12 месяцев со дня продажи в пределах гарантийного срока хранения. Гарантийный срок хранения изделия — 24 месяца со дня изготовления. При отсутствии даты продажи и штампа магазина гарантийный срок исчисляется со дня выпуска регулятора изготовителем. В течение гарантийного срока эксплуатации в случае нарушения работоспособности регулятора по вине предприятия-изготовителя потребитель имеет право на бесплатный ремонт.

ВНИМАНИЕ! Производитель не несет ответственности за ущерб здоровью и собственности, если он вызван несоблюдением норм установки и эксплуатации, предусмотренной данным руководством.

ВНИМАНИЕ! Проследите за правильностью заполнения свидетельства о приемке и продаже регулятора (должны быть указаны: дата изготовления и продажи, штамп изготовителя и торгующей организации).

ГАРАНТИЙНОЕ ОБСЛУЖИВАНИЕ НЕ ПРОИЗВОДИТСЯ В СЛЕДУЮЩИХ СЛУЧАЯХ:

- Несоблюдении правил хранения, транспортировки, установки и эксплуатации, установленных настоящим паспортом;
- Не предъявления подлинника свидетельства о приемке и продаже изделия, подтверждающего факт его продажи;
- Отсутствия гарантийного талона;
- Ремонта изделия не уполномоченными на это лицами и организациями;
- Механических повреждений, следов химических веществ и попадания внутрь инородных предметов;
- При повреждениях, возникших вследствие действия обстоятельств непреодолимой силы (пожара, молнии, наводнения, несчастных случаев и т.п.);
- *Использования изделия не по назначению:*
 - Подключение к сети с параметрами, отличными от указанных в п.3 руководства по эксплуатации;
 - Подключение нагрузок, токи потребления которых превышают максимально допустимый ток, указанный п.3 руководства по эксплуатации.

ГАРАНТИЙНЫЙ ТАЛОН

Клеймо приёмщика _____

Дата выпуска _____

Дата отгрузки _____

Ф.И.О. _____

Дата _____

Подпись _____

ДЛЯ ЗАМЕТОК

**ТРАНСФОРМАТОРНЫЕ
РЕГУЛЯТОРЫ ОБОРОТОВ СЕРИИ RSA5D-.-Т**

