

**A22 Wi-Fi**



Сенсорная панель управления

## СОДЕРЖАНИЕ

Требования безопасности.....	2
Назначение.....	3
Комплект поставки.....	3
Технические характеристики.....	4
Монтаж, подключение и настройка.....	4
Управление.....	7

Настоящее руководство пользователя является основным эксплуатационным документом, предназначено для ознакомления технического, обслуживающего и эксплуатирующего персонала.

Руководство пользователя содержит сведения о назначении, составе, принципе работы, конструкции и монтаже изделия (-ий) A22 Wi-Fi и всех его (их) модификаций.

Технический и обслуживающий персонал должен иметь теоретическую и практическую подготовку относительно систем вентиляции и выполнять работы в соответствии с правилами охраны труда и строительными нормами и стандартами, действующими на территории государства.

Информация, указанная в данном руководстве, является верной на момент подготовки документа. Из-за непрерывного развития продукции компания оставляет за собой право в любой момент вносить изменения в технические характеристики, конструкцию или комплектацию изделия.

Ни одна из частей данной публикации не может быть воспроизведена, передана или сохранена в информационно-поисковых системах, а также переведена на другие языки в любой форме без письменного согласия компании.

## ТРЕБОВАНИЯ БЕЗОПАСНОСТИ

- Перед началом эксплуатации и монтажом изделия внимательно ознакомьтесь с руководством пользователя.
- При монтаже и эксплуатации изделия должны выполняться требования руководства, а также требования всех применимых местных и национальных строительных, электрических и технических норм и стандартов.
- Обязательно ознакомьтесь с предупреждениями в руководстве, поскольку они содержат сведения, касающиеся вашей безопасности.
- Несоблюдение правил и предупреждений руководства может привести к травмированию пользователя или повреждению изделия.
- После прочтения руководства пользователя сохраняйте его в течение всего времени использования изделия.
- При передаче управления другому пользователю обязательно обеспечьте его данным руководством.

## МЕРЫ ПРЕДОСТОРОЖНОСТИ ПРИ МОНТАЖЕ И ЭКСПЛУАТАЦИИ ИЗДЕЛИЯ



- При монтаже изделия обязательно отключите сеть электропитания.



- Соблюдайте осторожность при распаковке изделия.



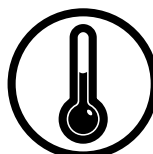
- Соблюдайте технику безопасности во время работы с электроинструментом при монтаже изделия.



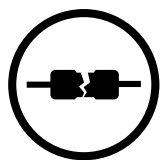
- Не изменяйте длину сетевого шнура самостоятельно.
- Не перегибайте сетевой шнур.
- Избегайте повреждений сетевого шнура.
- Не ставьте на сетевой шнур посторонние предметы.



- Не прокладывайте сетевой шнур изделия вблизи отопительного/нагревательного оборудования.



- Не эксплуатируйте изделие за пределами диапазона температур, указанных в руководстве пользователя.
- Не эксплуатируйте изделие в агрессивной и взрывоопасной среде.



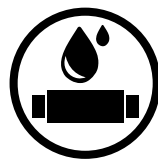
- Не используйте поврежденное оборудование и проводники при подключении изделия к электросети.



- При появлении посторонних звуков, запаха, дыма отключите изделие от сети питания и обратитесь в сервисный центр.



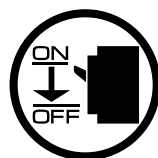
- Не прикасайтесь мокрыми руками к устройствам управления.
- Не производите монтаж и техническое обслуживание изделия мокрыми руками.



- Не мойте изделие водой.
- Избегайте попадания воды на электрические части изделия.



- Не допускайте детей к эксплуатации изделия.



- При техническом обслуживании изделия отключите его от сети питания.



**ПО ОКОНЧАНИИ ЭКСПЛУАТАЦИИ ИЗДЕЛИЕ ПОДЛЕЖИТ ОТДЕЛЬНОЙ УТИЛИЗАЦИИ.**

**НЕ УТИЛИЗИРУЙТЕ ИЗДЕЛИЕ ВМЕСТЕ С НЕОТСОРТИРОВАННЫМИ БЫТОВЫМИ ОТХОДАМИ**

## НАЗНАЧЕНИЕ



**ИЗДЕЛИЕ НЕ ПРЕДНАЗНАЧЕНО ДЛЯ ИСПОЛЬЗОВАНИЯ ДЕТЬМИ, ЛИЦАМИ С Пониженными сенсорными или умственными способностями, а также лицами, не подготовленными соответствующим образом.**

**К РАБОТАМ С ИЗДЕЛИЕМ ДОПУСКАЮТСЯ СПЕЦИАЛИСТЫ ПОСЛЕ СООТВЕТСТВУЮЩЕГО ИНСТРУКТАЖА.**

**ИЗДЕЛИЕ ДОЛЖНО БЫТЬ УСТАНОВЛЕНО В МЕСТАХ, ИСКЛЮЧАЮЩИХ САМОСТОЯТЕЛЬНЫЙ ДОСТУП ДЕТЕЙ**

Настенная панель управления с сенсорным экраном предназначена для управления промышленными и бытовыми приточно-вытяжными вентиляционными установками (ПВУ) и другими воздухообрабатывающими агрегатами.

Панель управления не является автономным устройством.

Изделие рассчитано на продолжительную работу без отключения от электросети.

## КОМПЛЕКТ ПОСТАВКИ

### НАИМЕНОВАНИЕ

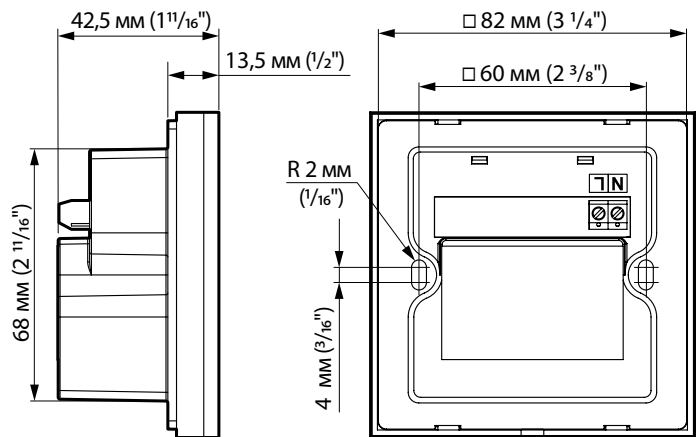
Панель управления  
 Монтажная коробка для внутрискрипного монтажа  
 Монтажная коробка для настенного монтажа  
 Кабель с электровилкой, 3 м  
 Руководство пользователя  
 Упаковка

### КОЛИЧЕСТВО

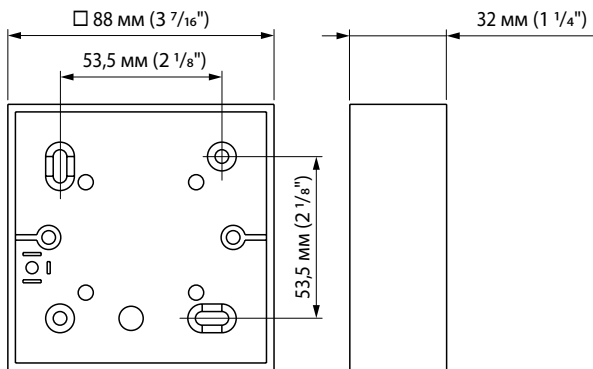
1 шт.  
 1 шт.  
 1 шт.  
 1 шт.  
 1 шт.  
 1 шт.

## ТЕХНИЧЕСКИЕ ХАРАКТЕРИСТИКИ

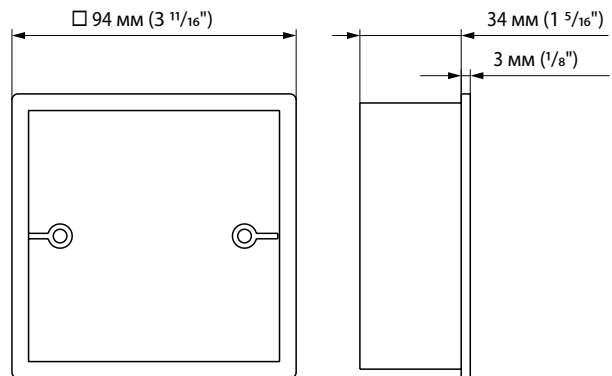
Напряжение питания, В/50 (60) Гц	110-230
Максимальный ток, А	0,012
Тип кабеля	2x0,35 мм <sup>2</sup>
Температурный диапазон, °С	+10...+45
Диапазон влажности, %	10-80 (без конденсата)
Материал корпуса	Пластик
Материал сенсорной поверхности	Стекло
Класс защиты	IP40
Масса, г	190
<b>Характеристики Wi-Fi</b>	
Стандарт	IEEE 802.11 b/g/n
Частотный диапазон, ГГц	2,4
Мощность передачи, мВт (дБм)	100 (+20)
Сеть	DHCP
WLAN-безопасность	WPA, WPA2



### Монтажная коробка для настенного монтажа



### Монтажная коробка для встраиваемого монтажа



## МОНТАЖ, ПОДКЛЮЧЕНИЕ И НАСТРОЙКА

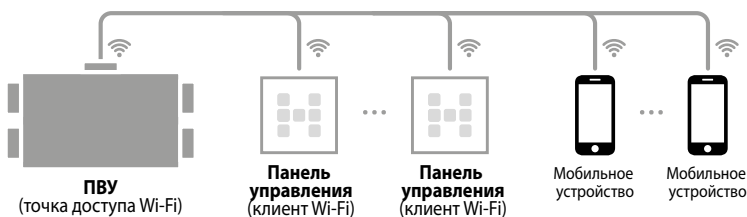


**ПЕРЕД ПРОВЕДЕНИЕМ ЛЮБЫХ РАБОТ С ИЗДЕЛИЕМ УБЕДИТЕСЬ, ЧТО ЭЛЕКТРОСЕТЬ ОБЕСТОЧЕНА**

### ВЫБОР МЕСТА УСТАНОВКИ ПАНЕЛИ УПРАВЛЕНИЯ

Примеры схем беспроводного подключения и варианты работы системы

**Пример 1:** схема прямого подключения панели управления к ПВУ без использования маршрутизатора, место монтажа панели должно находиться в зоне покрытия точки доступа Wi-Fi, расположенной в ПВУ.



1. Настройте ПВУ на работу Wi-Fi в режиме точки доступа (см. руководство пользователя «Беспроводная система управления»).
2. Установите панель управления в зоне покрытия точки доступа Wi-Fi, встроенной в ПВУ.
3. Проведите сопряжение панели управления с ПВУ (см. ниже).

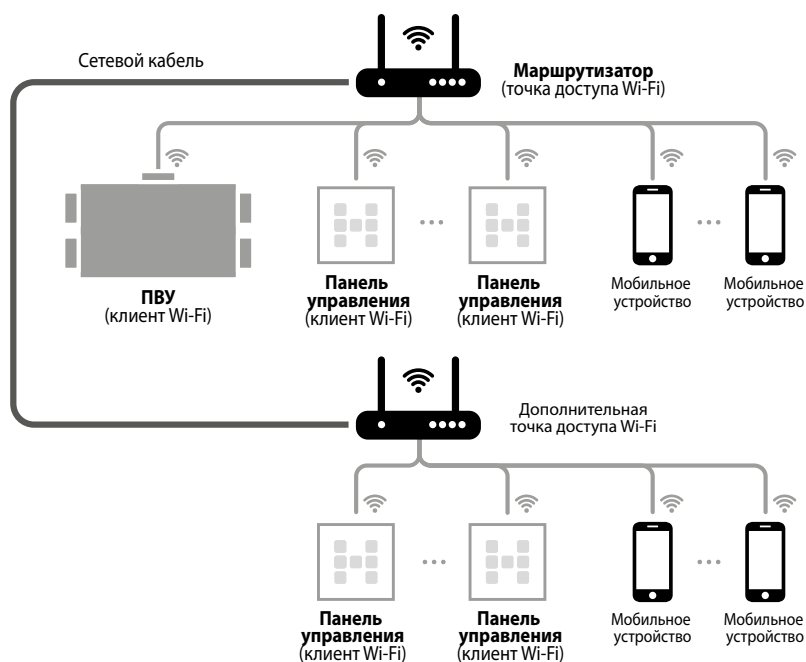
Примечание: ограничения на максимальное количество подключаемых устройств к ПВУ в режиме «Wi-Fi точка доступа» приведены в руководстве пользователя «Беспроводная система управления».

**Пример 2:** схема подключения с использованием маршрутизатора с одной точкой доступа Wi-Fi. Место монтажа панели может находиться вне зоны покрытия точки доступа Wi-Fi, расположенной в ПВУ.



1. Подключите ПВУ к точке доступа Wi-Fi, встроенной в маршрутизатор (см. руководство пользователя «Беспроводная система управления»).
2. Поднесите панель управления в зону покрытия точки доступа Wi-Fi, встроенной в ПВУ.
3. Проведите сопряжение панели управления и ПВУ (см. ниже).
4. Установите панели управления в зоне покрытия точки доступа Wi-Fi, встроенной в маршрутизатор.

**Пример 3:** схема подключения с использованием маршрутизатора, к которому подключено несколько точек доступа Wi-Fi.



1. Подключите ПВУ к одной из точек доступа Wi-Fi (см. руководство пользователя «Беспроводная система управления»).
2. Проведите сопряжение ПВУ с первой частью панелей.
3. Подключите ПВУ к другой точке доступа Wi-Fi (см. руководство пользователя «Беспроводная система управления»).
4. Проведите сопряжение ПВУ со второй частью панелей.





**ВНИМАНИЕ:** независимо от выбранной схемы подключения во время процесса сопряжения панели управления с ПВУ панель должна находиться в зоне покрытия точки доступа Wi-Fi, встроенной в ПВУ.

### СОПРЯЖЕНИЕ ПАНЕЛИ УПРАВЛЕНИЯ И ПВУ

#### 1. Переведите ПВУ в режим Setup Mode.

Нажмите и удерживайте кнопку режима **Setup Mode** в течение 5 секунд до начала мигания светодиода на кнопке. Расположение кнопки указано в руководстве пользователя ПВУ.

#### 2. Переведите панель управления в режим Setup Mode.

Нажмите и удерживайте кнопку  не менее 5 секунд до начала одновременного мигания кнопок    и появления звукового сигнала. Успешное завершение процесса сопряжения сопровождается звуковым сигналом и двукратным миганием всех кнопок панели управления. При успешном сопряжении панель сразу выйдет из режима **Setup Mode**. Если сопряжение не удалось установить в течение 3-х минут, панель автоматически выйдет из режима **Setup Mode**, настройки панели не изменятся.

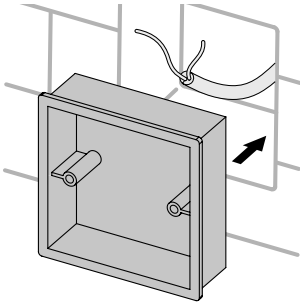
#### 3. Выведите ПВУ из режима Setup Mode.

Для выхода из режима **Setup Mode** необходимо повторно нажать и удерживать кнопку в течение 5 секунд до окончания мигания светодиода на кнопке. Без повторного нажатия на кнопку ПВУ будет находиться в режиме **Setup Mode** на протяжении 3-х минут, после чего автоматически перейдет в предыдущий режим работы.

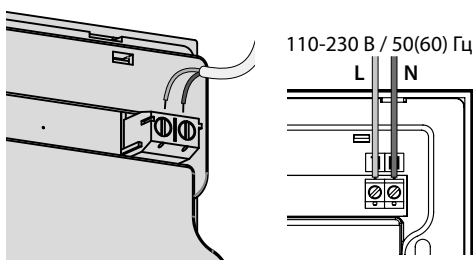
**ВНИМАНИЕ:** сопряжение необходимо проводить после каждого изменения параметров Wi-Fi и пароля ПВУ (см. руководство пользователя «Беспроводная система управления»).

1. Установите монтажную коробку.

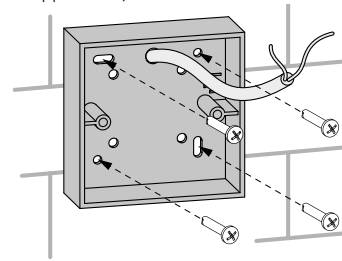
Внутрстенный монтаж: сделайте нишу в стене, проложите необходимые провода и кабели к месту крепления коробки и установите ее.



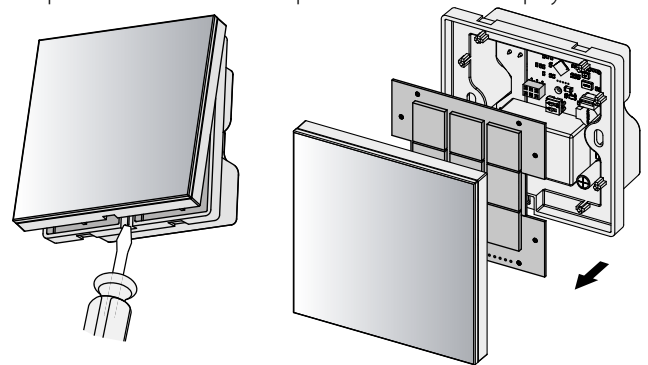
2. Выполните электрические подключения согласно схеме.



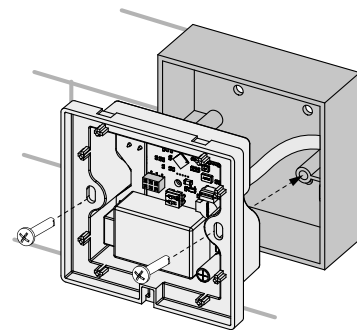
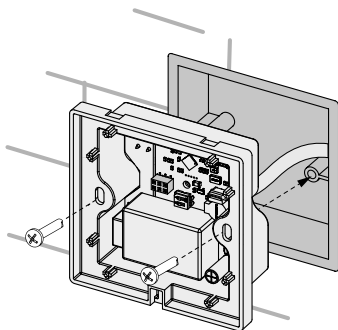
Настенный монтаж: проложите к месту крепления коробки необходимые провода и кабели, просверлите отверстия и закрепите коробку на стене с помощью шурупов (приобретаются отдельно).



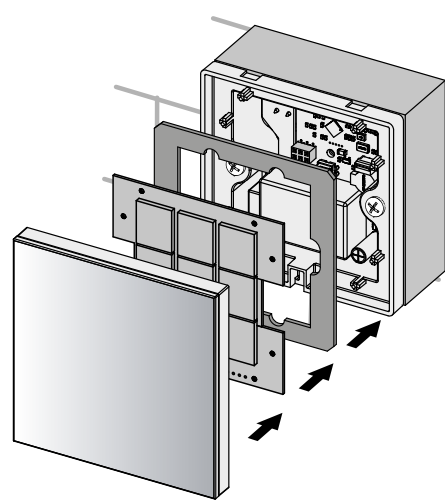
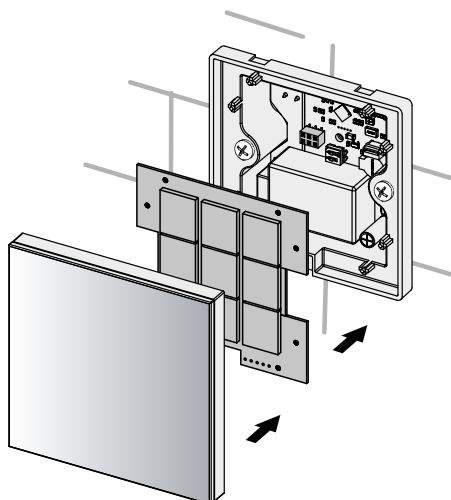
3. Аккуратно отверткой отстегните защелки на нижнем торце стеклянной панели и снимите ее. Затем отсоедините плату с сенсорными элементами от разъема платы на корпусе.



4. Закрепите корпус панели на монтажной коробке с помощью винтов. Винты для крепления панели к монтажной коробке входят в комплект поставки.

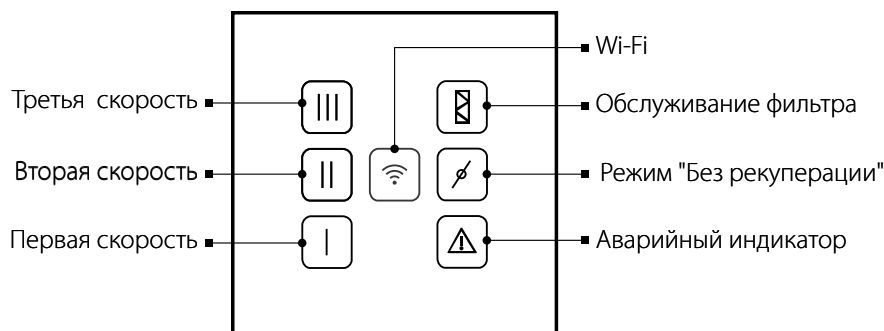



5. Закрепите плату с сенсорными элементами на корпусе, а затем — стеклянную панель, прижав ее до фиксации с помощью защелок.




## УПРАВЛЕНИЕ

### ИНДИКАЦИЯ И ФУНКЦИИ КНОПОК ПАНЕЛИ УПРАВЛЕНИЯ



 **Включение установки/переключение скорости** осуществляется нажатием на одну из неактивированных кнопок скорости. После активирования кнопка статически светится, а установка работает на выбранной скорости.

 **Выключение установки** осуществляется нажатием на активированную кнопку скорости. Кнопки не светятся во время работы установки в режиме **Standby**.

 **Индикация сенсорной панели при ее совместной работе с мобильным приложением и другими устройствами управления, подключенными к установке:**

кнопки загораются в определенной последовательности, если скорость, которую устанавливают или настраивают с помощью мобильного приложения или управляющего устройства, не поддерживается сенсорной панелью.

**Примечание:** установка и настройка скорости с помощью мобильного приложения и ссылка на его скачивание приведены в руководстве пользователя «Беспроводная система управления».

Установка и настройка скорости с помощью управляющих устройств, подключаемых к установке, приведены в соответствующих руководствах пользователя.

 **Режим «Без рекуперации»**  
С помощью этой кнопки осуществляется управление байпасом/роторным рекуператором.

- Индикатор статически светится — байпас открыт/роторный рекуператор остановлен в ручном режиме.
- Индикатор мигает — байпас закрыт/роторный рекуператор запущен в ручном режиме.
- Индикатор не светится — байпас/роторный рекуператор работает в режиме **Авто**.

 **Обслуживание фильтра**  
Кнопка статически светится — необходимо очистить или заменить фильтр.

После техобслуживания необходимо сбросить таймер замены фильтра. Для сброса нажмите и удерживайте кнопку в течение 5 секунд до звукового сигнала. После того, как все кнопки мигнут дважды, кнопку обслуживания фильтров можно отпустить.

 **Авария**  
Индикатор статически светится при возникновении аварии.

Индикатор мигает при отсутствии связи с установкой.

После устранения неисправности необходимо сбросить аварийную индикацию. Для сброса нажмите и удерживайте кнопку в течение 5 секунд до звукового сигнала. После того, как все кнопки мигнут дважды, кнопку аварийной индикации можно отпустить.

 **Wi-Fi**  
При наличии Wi-Fi соединения индикатор статически светится.

