

A22



Сенсорная панель управления

СОДЕРЖАНИЕ

Требования безопасности.....	2
Назначение.....	3
Комплект поставки.....	3
Технические характеристики.....	4
Монтаж и подключение.....	4
Настройка и управление.....	6

Настоящее руководство пользователя является основным эксплуатационным документом, предназначено для ознакомления технического, обслуживающего и эксплуатирующего персонала.

Руководство пользователя содержит сведения о назначении, составе, принципе работы, конструкции и монтаже изделия (-ий) A22 и всех его (их) модификаций.

Технический и обслуживающий персонал должен иметь теоретическую и практическую подготовку относительно систем вентиляции и выполнять работы в соответствии с правилами охраны труда и строительными нормами и стандартами, действующими на территории государства.

Информация, указанная в данном руководстве, является верной на момент подготовки документа. Из-за непрерывного развития продукции компания оставляет за собой право в любой момент вносить изменения в технические характеристики, конструкцию или комплектацию изделия.

Ни одна из частей данной публикации не может быть воспроизведена, передана или сохранена в информационно-поисковых системах, а также переведена на другие языки в любой форме без письменного согласия компании.

ТРЕБОВАНИЯ БЕЗОПАСНОСТИ

- Перед началом эксплуатации и монтажом изделия внимательно ознакомьтесь с руководством пользователя.
- При монтаже и эксплуатации изделия должны выполняться требования руководства, а также требования всех применимых местных и национальных строительных, электрических и технических норм и стандартов.
- Обязательно ознакомьтесь с предупреждениями в руководстве, поскольку они содержат сведения, касающиеся вашей безопасности.
- Несоблюдение правил и предупреждений руководства может привести к травмированию пользователя или повреждению изделия.
- После прочтения руководства пользователя сохраняйте его в течение всего времени использования изделия.
- При передаче управления другому пользователю обязательно обеспечьте его данным руководством.

МЕРЫ ПРЕДОСТОРОЖНОСТИ ПРИ МОНТАЖЕ И ЭКСПЛУАТАЦИИ ИЗДЕЛИЯ



- При монтаже изделия обязательно отключите сеть электропитания.



- Соблюдайте осторожность при распаковке изделия.



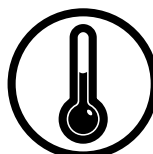
- Соблюдайте технику безопасности во время работы с электроинструментом при монтаже изделия.



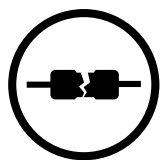
- Не изменяйте длину сетевого шнура самостоятельно.
- Не перегибайте сетевой шнур.
- Избегайте повреждений сетевого шнура.
- Не ставьте на сетевой шнур посторонние предметы.



- Не прокладывайте сетевой шнур изделия вблизи отопительного/нагревательного оборудования.



- Не эксплуатируйте изделие за пределами диапазона температур, указанных в руководстве пользователя.
- Не эксплуатируйте изделие в агрессивной и взрывоопасной среде.



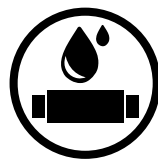
- Не используйте поврежденное оборудование и проводники при подключении изделия к электросети.



- При появлении посторонних звуков, запаха, дыма отключите изделие от сети питания и обратитесь в сервисный центр.



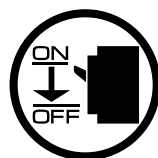
- Не прикасайтесь мокрыми руками к устройствам управления.
- Не производите монтаж и техническое обслуживание изделия мокрыми руками.



- Не мойте изделие водой.
- Избегайте попадания воды на электрические части изделия.



- Не допускайте детей к эксплуатации изделия.



- При техническом обслуживании изделия отключите его от сети питания.



**ПО ОКОНЧАНИИ ЭКСПЛУАТАЦИИ ИЗДЕЛИЕ ПОДЛЕЖИТ
ОТДЕЛЬНОЙ УТИЛИЗАЦИИ.
НЕ УТИЛИЗИРУЙТЕ ИЗДЕЛИЕ ВМЕСТЕ С
НЕОТСОРТИРОВАННЫМИ БЫТОВЫМИ ОТХОДАМИ**

НАЗНАЧЕНИЕ



**ИЗДЕЛИЕ НЕ ПРЕДНАЗНАЧЕНО ДЛЯ ИСПОЛЬЗОВАНИЯ ДЕТЬМИ, ЛИЦАМИ С ПОНИЖЕННЫМИ СЕНСОРНЫМИ ИЛИ УМСТВЕННЫМИ СПОСОБНОСТЯМИ, А ТАКЖЕ ЛИЦАМИ, НЕ ПОДГОТОВЛЕННЫМИ СООТВЕТСТВУЮЩИМ ОБРАЗОМ.
К РАБОТАМ С ИЗДЕЛИЕМ ДОПУСКАЮТСЯ СПЕЦИАЛИСТЫ ПОСЛЕ СООТВЕТСТВУЮЩЕГО ИНСТРУКТАЖА.
ИЗДЕЛИЕ ДОЛЖНО БЫТЬ УСТАНОВЛЕНО В МЕСТАХ, ИСКЛЮЧАЮЩИХ САМОСТОЯТЕЛЬНЫЙ ДОСТУП ДЕТЕЙ**

Настенная панель управления с сенсорным экраном предназначена для управления промышленными и бытовыми приточно-вытяжными вентиляционными установками (ПВУ) и другими воздухообрабатывающими агрегатами.

Панель управления не является автономным устройством.

Изделие рассчитано на продолжительную работу без отключения от электросети.

КОМПЛЕКТ ПОСТАВКИ

НАИМЕНОВАНИЕ

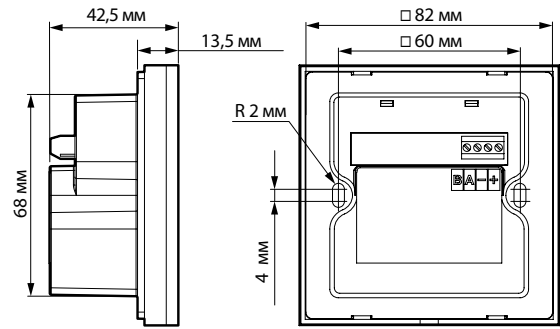
Панель управления
Монтажная коробка для внутрискристенного монтажа
Монтажная коробка для настенного монтажа
Кабель сигнальный, 10 м
Руководство пользователя
Упаковка

КОЛИЧЕСТВО

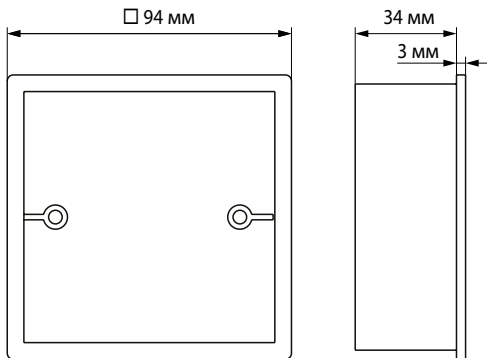
1 шт.
1 шт.
1 шт.
1 шт.
1 шт.
1 шт.

ТЕХНИЧЕСКИЕ ХАРАКТЕРИСТИКИ

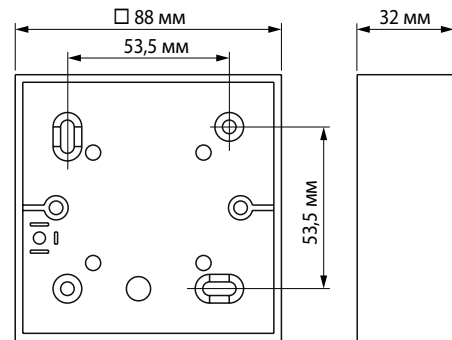
Напряжение питания, В	24
Максимальный ток, А	0,025
Тип кабеля	4x0,25 мм ²
Температурный диапазон, °С	+10...+45
Диапазон влажности, %	10-80 (без конд.)
Класс защиты	IP40



Монтажная коробка для внутривстраиваемого монтажа



Монтажная коробка для настенного монтажа



МОНТАЖ И ПОДКЛЮЧЕНИЕ



ПЕРЕД ПРОВЕДЕНИЕМ ЛЮБЫХ РАБОТ С ИЗДЕЛИЕМ УБЕДИТЕСЬ, ЧТО ЭЛЕКТРОСЕТЬ ОБЕСТОЧЕНА



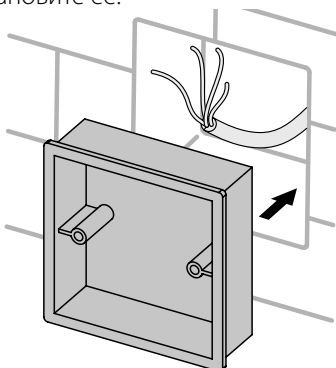
МОНТАЖ И ПОДКЛЮЧЕНИЕ ИЗДЕЛИЯ ДОЛЖНЫ ПРОВОДИТЬ КВАЛИФИЦИРОВАННЫЕ СПЕЦИАЛИСТЫ, ПРОШЕДШИЕ СООТВЕТСТВУЮЩЕЕ ОБУЧЕНИЕ И ИМЕЮЩИЕ НЕОБХОДИМЫЕ ИНСТРУМЕНТЫ И МАТЕРИАЛЫ



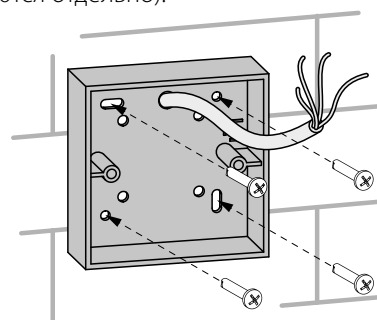
**НЕ УСТАНАВЛИВАЙТЕ ИЗДЕЛИЕ НА НЕРОВНОЙ ПОВЕРХНОСТИ!
ВО ВРЕМЯ ЗАТЯЖКИ ШУРУПОВ НЕ ПРИЛАГАЙТЕ ЧРЕЗМЕРНЫХ УСИЛИЙ ВО ИЗБЕЖАНИЕ ДЕФОРМАЦИИ ИЗДЕЛИЯ**

1. Установите монтажную коробку.

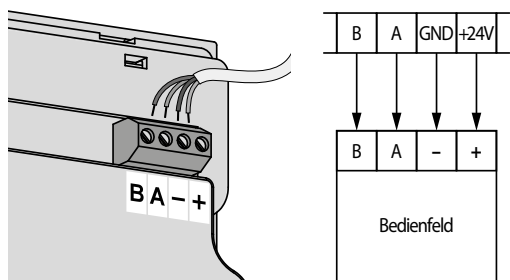
Внутривстраиваемый монтаж: сделайте нишу в стене, проложите необходимые провода и кабели к месту крепления коробки и установите ее.



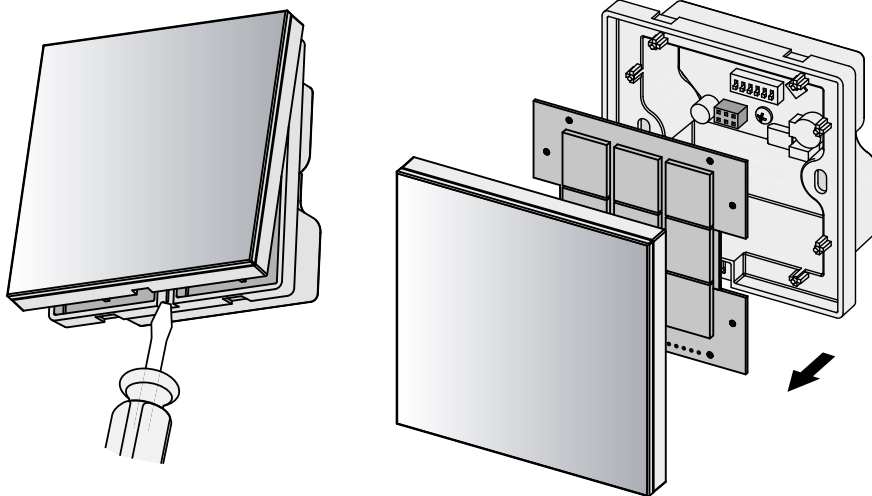
Настенный монтаж: проложите к месту крепления коробки необходимые провода и кабели, просверлите отверстия и закрепите коробку на стене с помощью шурупов (приобретаются отдельно).



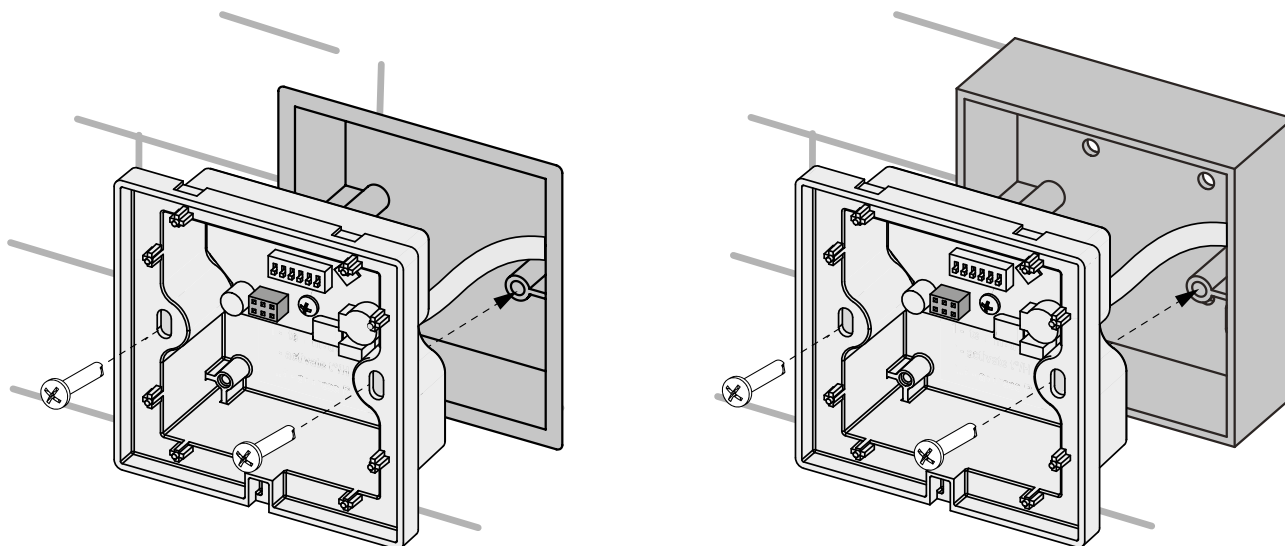
2. Подключите панель управления согласно схеме электрических подключений.



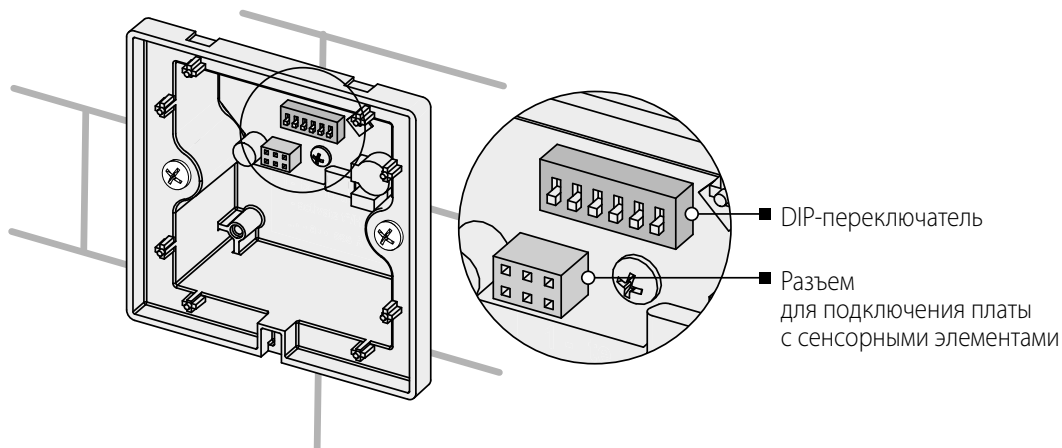
3. Аккуратно отверткой отстегните защелки на нижнем торце стеклянной панели и снимите ее. Затем отсоедините от корпуса плату с сенсорными элементами.



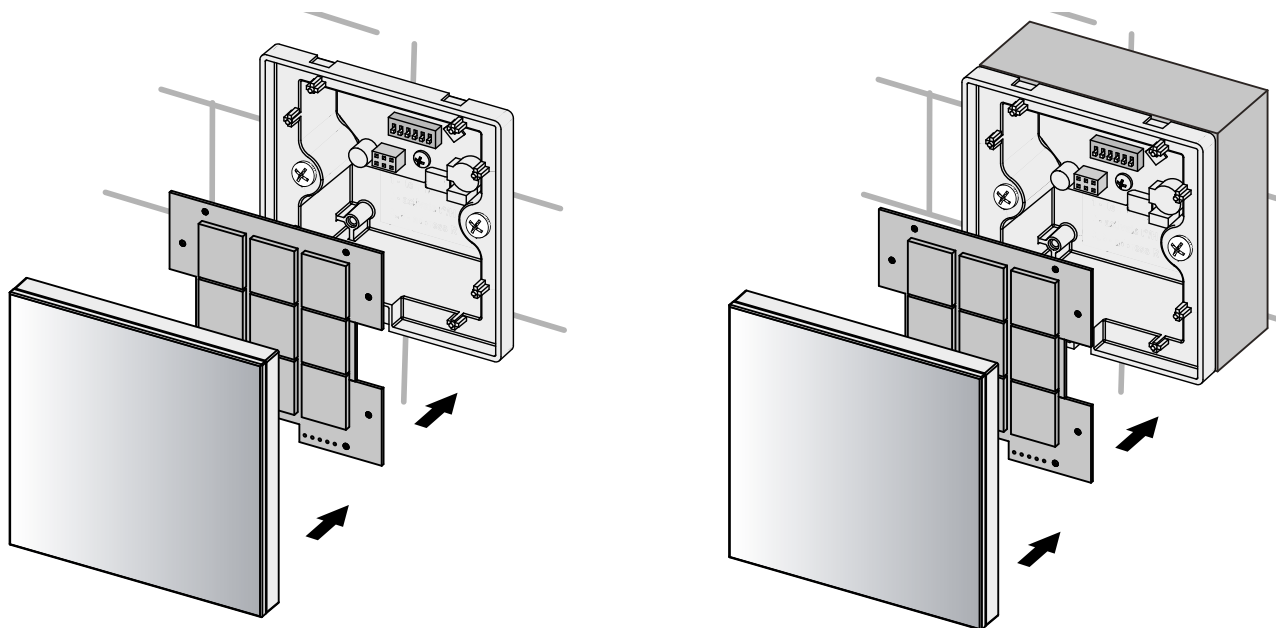
4. Закрепите корпус панели на монтажной коробке с помощью винтов. Винты для крепления панели к монтажной коробке входят в комплект поставки.



5. **ВНИМАНИЕ!** В случае подключения более одной панели управления необходимо присвоить каждой из них уникальный адрес с помощью DIP-переключателя, см. раздел «Настройка и управление». Для доступа к DIP-переключателю необходимо снять плату с сенсорными элементами.



6. Закрепите плату с сенсорными элементами на корпусе, а затем — стеклянную панель, прижав ее до фиксации с помощью защелок.



НАСТРОЙКА И УПРАВЛЕНИЕ

АДРЕСАЦИЯ И ПАРАМЕТРЫ СЕТИ RS-485

Панель поддерживает следующие параметры сети RS-485:

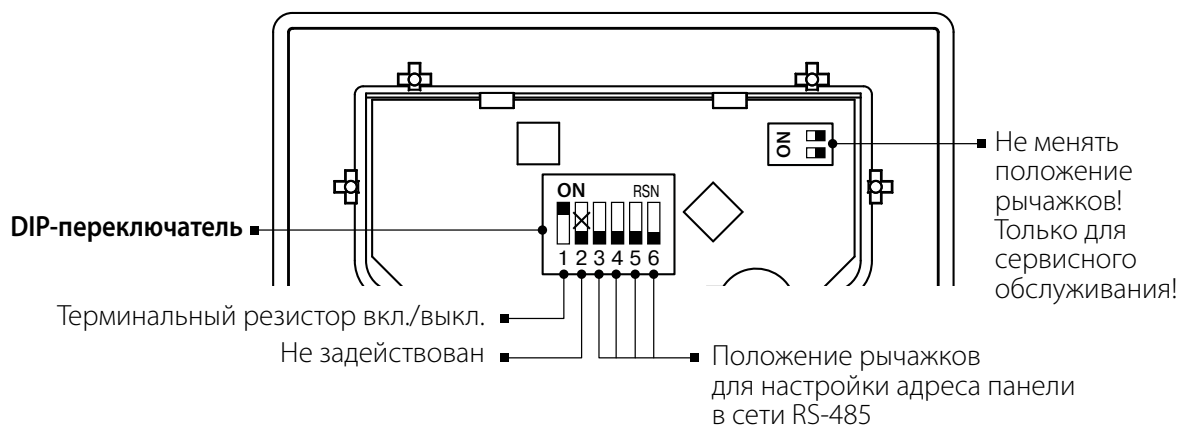
- скорость передачи данных: 115200 baud;
- стоповые биты: 2;
- четность: none.

ВНИМАНИЕ! Адресация панели управления и ПВУ независима.

ВНИМАНИЕ! С помощью данной панели осуществляется управление ПВУ только с адресом 1.

Адрес ПВУ от **1** до **16** (по умолчанию — **1**) присваивается в мобильном приложении.

DIP-ПЕРЕКЛЮЧАТЕЛЬ



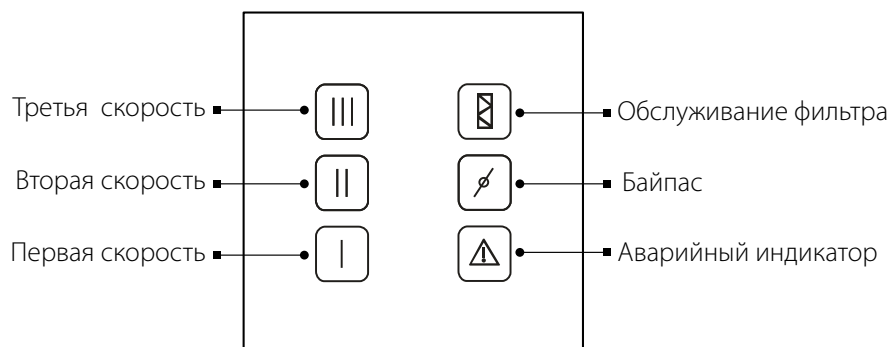
Рычажок **1** — терминальный резистор вкл./выкл., рычажок должен быть в положении **ON** (вкл.), если панель управления является первой или последней в сети RS-485.

Рычажок **2** — не задействован.

Рычажки **3, 4, 5, 6** — адрес панели от **1** до **16**.

Адрес панели	1	2	3	4	5	6	7	8	9	10	11	12	13	14	15	16
DIP-переключатель																

ИНДИКАЦИЯ И ФУНКЦИИ КНОПОК ПАНЕЛИ УПРАВЛЕНИЯ



Включение установки/переключение скорости осуществляется нажатием на одну из неактивированных кнопок скорости. После активирования кнопка статически светится, а установка работает на выбранной скорости.



Выключение установки осуществляется нажатием на активированную кнопку скорости. Кнопки не светятся во время работы установки в режиме **Standby**.



Индикация сенсорной панели при ее совместной работе с мобильным приложением и другими устройствами управления, подключенными к установке:

кнопки загораются в определенной последовательности, если скорость, которую устанавливают или настраивают с помощью мобильного приложения или управляющего устройства, не поддерживается сенсорной панелью.

Примечание: установка и настройка скорости с помощью мобильного приложения и ссылка на его скачивание приведены в руководстве пользователя «Беспроводная система управления».

Установка и настройка скорости с помощью управляющих устройств, подключаемых к установке, приведены в соответствующих руководствах пользователя.



Байпас (без рекуперации)

Режимы работы байпаса/роторного рекуператора — **Авто** и ручной режим. Смена режима осуществляется однократным нажатием на кнопку.

- Кнопка не светится — байпас/роторный рекуператор работает в режиме **Авто**.
- Кнопка статически светится — байпас открыт/роторный рекуператор остановлен в ручном режиме.
- Кнопка мигает — байпас закрыт/роторный рекуператор запущен в ручном режиме.



Обслуживание фильтра

Кнопка статически светится — необходимо очистить или заменить фильтр.

После техобслуживания необходимо сбросить таймер замены фильтра. Для сброса нажмите и удерживайте кнопку в течение 5 секунд до звукового сигнала. После того, как все кнопки мигнут дважды, кнопку обслуживания фильтров можно отпустить.



Авария

Индикатор статически светится при возникновении аварии.

Индикатор мигает при отсутствии связи с установкой.

После устранения неисправности необходимо сбросить аварийную индикацию. Для сброса нажмите и удерживайте кнопку в течение 5 секунд до звукового сигнала. После того, как все кнопки мигнут дважды, кнопку аварийной индикации можно отпустить.

