

## **TwinFresh Solar:**

- **SA-60**
- **SA-60-M**
- **SA-60-L**
- **SA-60-2**
- **SA-60 Pro**
- **SA-60-2 Pro**
- **SA-60-M Pro**
- **SA-60-L Pro**



**REVERSIERENDE  
EINZELRAUMLÜFTUNGSANLAGE  
MIT ENERGIERÜCKGEWINNUNG**



**INHALT**

Sicherheitsvorschriften	3
Einführung	5
Bestimmungszweck	5
Lieferumfang	6
Bezeichnungserklärung	7
Technische Grunddaten	7
Bauart und Betriebslogik	11
Montage und Betriebsvorbereitung	13
Anschluss und Steuerung	19
Wartung	26
Fehlersuche	28
Lager- und Transportvorschriften	28
Herstellergarantie	29
Abnahmeprotokoll	30
Verkäuferinformation	30
Montageprotokoll	30
Garantiekarte	31




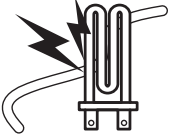
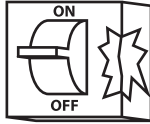

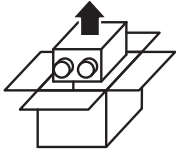

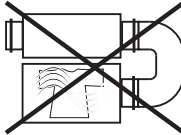
## SICHERHEITSVORSCHRIFTEN

- Diese Betriebsanleitung vor der Montage und vor jeglicher Arbeit an der Lüftungsanlage aufmerksam durchlesen!
- Bei Montage und Betrieb der Lüftungsanlage sind die Anforderungen der vorliegenden Betriebsanleitung sowie örtlichen länderspezifischen geltenden elektrischen Vorschriften, Gebäude - und Brandschutzstandards genau zu erfüllen.
- Die Warnungen in der Betriebsanleitung ernst nehmen, da diese wesentliche Sicherheitshinweise enthalten.
- Nichteinhaltung der Vorschriften und Vorsichtsmaßnahmen kann zu Personenschäden oder Beschädigung der Lüftungsanlage führen.
- Nach dem Lesen der Betriebsanleitung diese während der ganzen Lebensdauer der Lüftungsanlage aufbewahren.
- Im Falle der Übergabe des Betriebs der Lüftungsanlage an eine andere Person ist dafür zu sorgen, dass diese Betriebsanleitung mitgegeben wird.


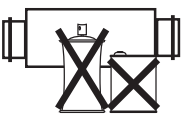
Bezeichnung der Symbole in der Betriebsanleitung:

	<b>WARNUNG!</b>
	<b>VERBOTEN!</b>

### EINBAUVORSCHRIFTEN DER LÜFTUNGSANLAGE

	Vor allen Montage- und Reparaturarbeiten ist die Lüftungsanlage vom Netz zu trennen.	 	Die Lüftungsanlage außerhalb der angegebenen Temperaturbereiche, sowie in einer aggressiven und explosionsgefährlichen Umgebung nicht betreiben.
	Das Netzkabel ist von Heizvorrichtungen oder anderen Vorrichtungen fernzuhalten.		Beim Anschluss an das Stromnetz keine beschädigten Komponenten und keine beschädigten Stromleiter verwenden.
	Bei der Montage der Lüftungsanlage sind die elektrischen Sicherheitsvorschriften genau zu erfüllen!		Die Lüftungsanlage ist vorsichtig auszupacken.
	Unbefugte Veränderungen des Netzkabels sind nicht gestattet. Das Netzkabel nicht verbiegen und nicht beschädigen.		Die Lüftungsanlage nur bestimmungsgemäß verwenden!

## SICHERHEITSVORSCHRIFTEN BEIM BETRIEB DER LÜFTUNGSANLAGE

	Die Steuereinrichtungen nie mit nassen Händen anfassen! Vor den Wartungsarbeiten an der Lüftungsanlage die Hände trocknen.		Die Lüftungsanlage nicht mit Wasser reinigen. Die elektrischen Teilen vor Wassereintritt schützen.
	Den Luftkanal beim Betrieb der Lüftungsanlage nie blockieren.		Vor allen Wartungsarbeiten ist die Lüftungsanlage vom Netz zu trennen.
	Kinder dürfen die Lüftungsanlage nicht betreiben.		Das Netzkabel beim Betrieb nicht beschädigen. Keine Gegenstände auf das Netzkabel legen.
	Jegliche feuer- und explosionsgefährliche Produkte sind von der Lüftungsanlage fernzuhalten!		Die Lüftungsanlage nicht während des Betriebs öffnen.
	Im Falle von Geräuschen oder Rauchentwicklung die Lüftungsanlage sofort von Stromversorgung trennen und mit dem Kundendienst Kontakt aufnehmen.		Die ausströmende Luft aus der Lüftungsanlage nicht direkt auf Kerzen oder Geräte richten, die mit offener Flamme arbeiten.

## EINFÜHRUNG

Die Betriebsanleitung enthält technische Grunddaten, technische Beschreibung, Montage- und Einbauanleitungen für die dezentrale reversierende Lüftungsanlage mit Wärmerückgewinnung TwinFresh Solar, nachstehend die Lüftungsanlage.

## BESTIMMUNGSZWECK

Die Lüftungsanlage ist für den kontrollierten Luftwechsel in Wohnungen, Einfamilienhäusern, Cafés, Hotels und anderen Wohn- und Gewerberäumlichkeiten bestimmt. Die Lüftungsanlage ist mit einem Keramik-Wärmespeicher ausgestattet zur Frischluft-Erwärmung durch Abluft-Wärmeenergie.

Die Lüftungsanlage ist für den Einbau in Außenwände von Gebäuden konzipiert.

Dank dem teleskopischen Aufbau ist die Lüftungsanlage für verschiedene Wandstärken geeignet, siehe die Tabelle unten:

Wandstärke	Modell der Lüftungsanlage
von 255 mm (10 1/16") bis zu 475 mm (18 11/16")	<ul style="list-style-type: none"> <li>• TwinFresh Solar SA-60</li> <li>• TwinFresh Solar SA-60 Pro</li> <li>• TwinFresh Solar SA-60 (120 V/60 Hz)</li> <li>• TwinFresh Solar SA-60 Pro (120 V/60 Hz)</li> </ul>
von 475 mm (18 11/16") bis zu 690 mm (27 3/16")	<ul style="list-style-type: none"> <li>• TwinFresh Solar SA-60-M</li> <li>• TwinFresh Solar SA-60-M Pro</li> <li>• TwinFresh Solar SA-60-M (120 V/60 Hz)</li> <li>• TwinFresh Solar SA-60-M Pro (120 V/60 Hz)</li> </ul>
von 690 mm (27 3/16") bis zu 1150 mm (45 1/4")	<ul style="list-style-type: none"> <li>• TwinFresh Solar SA-60-L</li> <li>• TwinFresh Solar SA-60-L Pro</li> <li>• TwinFresh Solar SA-60-L (120 V/60 Hz)</li> <li>• TwinFresh Solar SA-60-L Pro (120 V/60 Hz)</li> </ul>
von 120 mm (4 3/4") bis zu 470 mm (18 1/2")	<ul style="list-style-type: none"> <li>• TwinFresh Solar SA-60-2</li> <li>• TwinFresh Solar SA-60-2 Pro</li> <li>• TwinFresh Solar SA-60-2 (120 V/60 Hz)</li> <li>• TwinFresh Solar SA-60-2 Pro (120 V/60 Hz)</li> </ul>

Die Lüftungsanlage wird mit Sonnenenergie versorgt. Falls die Sonneneinstrahlung lange Zeit nicht vorhanden ist, wird die Lüftungsanlage über das 230 V / 50 Hz (120 V / 60 Hz) Stromnetz versorgt.

Das Fördermedium darf keine explosiven und brennbaren Stoffe, chemische Dämpfe, klebrige Stoffe, Faserstoffe, Staub-, Ruß-, Ölpartikel und andere schädliche Substanzen wie Gifte, Staub, Krankheitserreger, usw. enthalten.



**DIE LÜFTUNGSANLAGE IST NICHT FÜR BENUTZUNG VON KINDERN, KÖRPERLICH ODER GEISTIG BEEINTRÄCHTIGTEN PERSONEN SOWIE UNQUALIFIZIERTEN PERSONEN GEEIGNET.**

**ZU MONTAGE UND ANSCHLUSS DER LÜFTUNGSANLAGE WERDEN NUR FACHLEUTE NACH ENTSPRECHENDER EINWEISUNG ZUGELASSEN.**

**SORGEN SIE DAFÜR, DASS KINDER KEINEN ZUGANG ZUR EINGESTELLTEN LÜFTUNGSANLAGE HABEN.**

## LIEFERUMFANG

Name	Anzahl
Lüftungsanlage	1 St.
Solarmodul	1 St.
Netz- und Steuergerät KVS-T	1 St.
Kabel, 3 m lang (5x0,25)	1 St.
Stromspeicher (nur für die Modelle Pro).	1 St.
Silikon-Stopfen	1 St.
Befestigungssatz	-
Betriebsanleitung	1 St.
Verpackung	1 St.

## BEZEICHNUNGSERKLÄRUNG

## TwinFresh Solar SA-60-X XXX

- **Stromspeicher**  
\_ - kein Stromspeicher vorhanden  
Pro - der Stromspeicher ist im Lieferumfang enthalten
- **Typ de Außenhaube**  
\_ - konische Metall-Außenhaube für die Standard-Wandstärke  
2 - konische Metallhaube für dünne Wände
- **Nennförderleistung, m<sup>3</sup>/h**
- **Vorhandsein der Steuergeräte**
- **Querschnittprofil des Teleskopkanals**  
S - quadratischer Querschnitt
- **Mit einem Solarmodul ausgestattet**
- **Serie TwinFresh**

## TECHNISCHE GRUNDDATEN

Die Lüftungsanlage ist in einem geschlossenen Raum bei Temperaturen von -20°C (-4 °F) bis zu +50°C (+122 °F) und bei relativer Feuchtigkeit bis höchstens 80% einsetzbar.

Die Lüftungsanlage gehört zu den elektrischen Lüftungsanlagen der Klasse I.

Schutzart gegen Eindringen von Fremdkörpern und Schutz gegen Wasser IP24.

Das Design der Lüftungsanlage wird ständig verbessert und aktualisiert, und einige Modelle können von der Beschreibung in dieser Betriebsanleitung abweichen.

## TECHNISCHE DATEN DER LÜFTUNGSANLAGEN

Betriebsart	Versorgungsspannung, V	Leistungsaufnahme, W	Stromaufnahme, A	Förderleistung, m <sup>3</sup> /h (CFM)	Drehzahl, min <sup>-1</sup>	Geräusch, [dB(A)] (Sones)	Max. Fördermitteltemperatur, °C (°F)	Effizienz der Wärmerückgewinnung, %	IP
1	12	2,8	0,20	35 (20,6)	1150	22(0,5)	von -20 °C (-4 °F) bis zu +50 °C (122 °F)	<91	24
2		4,8	0,25	58 (34,1)	2100	29(0,81)			

## TECHNISCHE DATEN DES SOLARMODULES

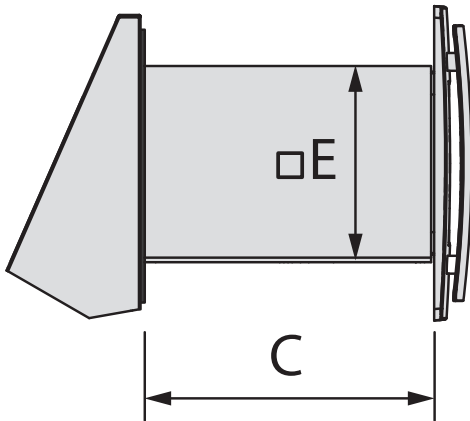
Versorgungsspannung, V	18
Stromaufnahme, A	1,12
Leistungsaufnahme, W	20

## TECHNISCHE DATEN DES STROMSPEICHERS

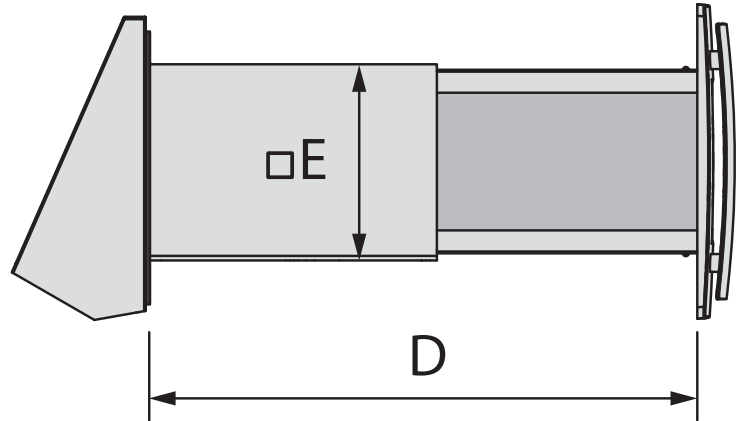
Stromspeicher	
Versorgungsspannung, V	12
Leistungskapazität, Ah	3,5
Ladegerät	
Versorgungsspannung, V	12
Stromaufnahme, A	3

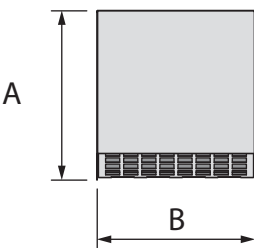
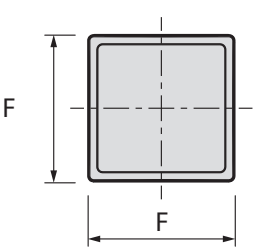
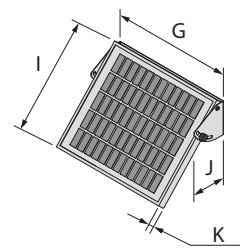
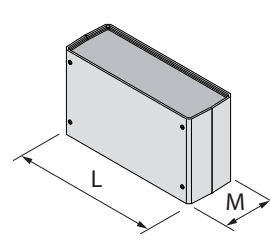
## AUSSENABMESSUNGEN DER LÜFTUNGSANLAGEN TWINFRESH SOLAR

### Mindestlänge des Luftkanals



### Maximale Länge des Luftkanals



Außenhaube	Lüftungsgitter	Solarmodul	Stromspeicher
			

Abmessungen mm (Zoll)	TwinFresh Solar SA-60	TwinFresh Solar SA-60-M	TwinFresh Solar SA-60-L	TwinFresh Solar SA-60 Pro	TwinFresh Solar SA-60-2	TwinFresh Solar SA-60-2 Pro
A	300 (11 13/16")				260 (10 1/4")	
B	280 (11")				310 (12 3/16")	
C	255 (10 1/16")	475 (18 11/16")	690 (27 3/16")	255 (10 1/16")	120 (4 3/4")	
D	475 (18 11/16")	690 (27 3/16")	1150 (45 1/4")	475 (18 11/16")	470 (18 1/2")	
E	164 (6 7/16")					
F	274 (10 13/16")					
G	426 (16 3/4")					
I	356 (14")					
J	122 (4 13/16")					
K	28 (1 1/8")					
L	-	-	-	257 (10 1/8")	-	257 (10 1/8")
M	-	-	-	148 (5 13/16")	-	148 (5 13/16")

## BAUART UND BETRIEBSLOGIK

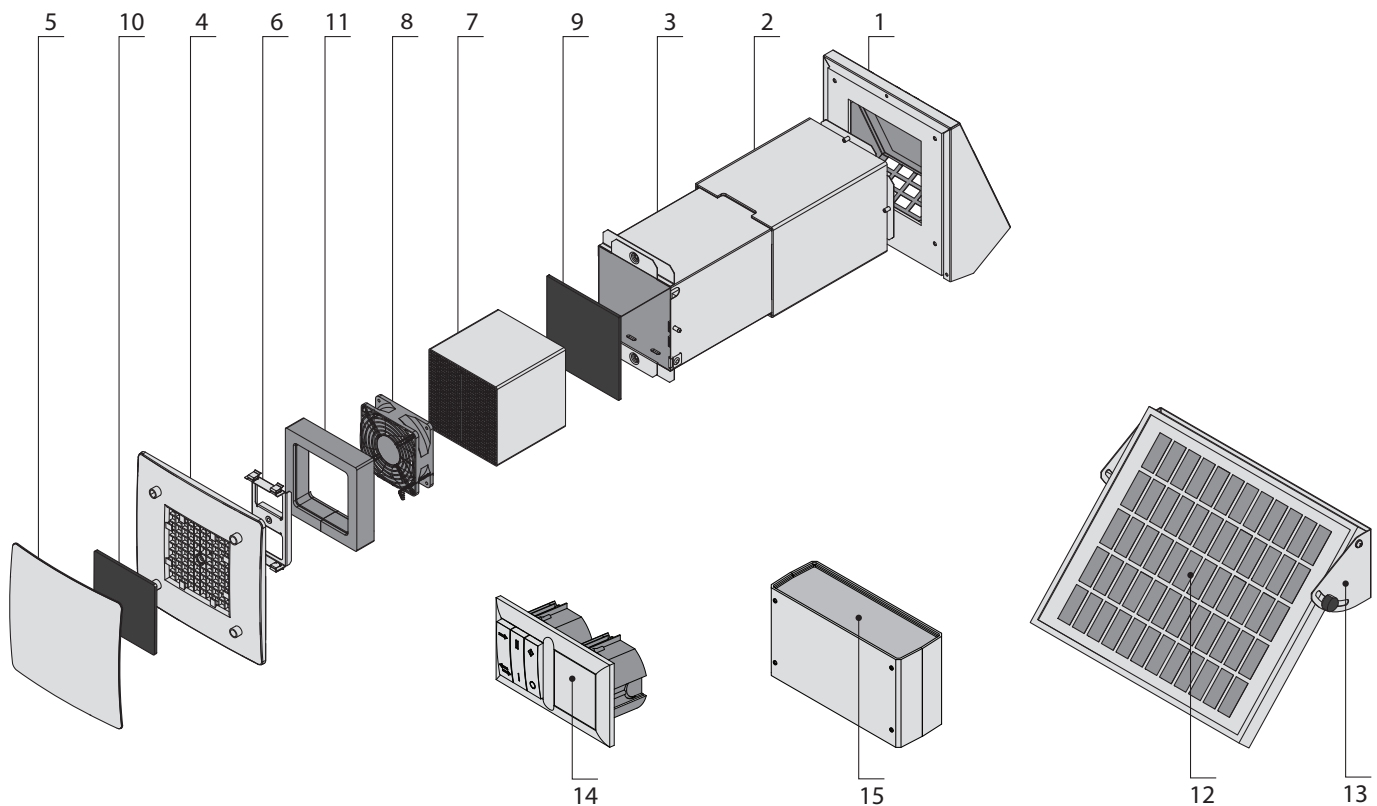
Die Lüftungsanlage besteht aus einem anpassbaren Teleskopkanal (Innenteil 3 und Außenteil 2), einem Ventilator 8, einem Lüftungsgitter 4, einer Außenhaube 1 und einem Solarmodul 12.

Der Innenfilter 9 und der Keramik-Wärmespeicher 7 sind im Innenteil des Teleskopkanals 3 installiert. Der innere Filter reinigt Zuluft und verhindert direktes Eindringen von Wasser und Fremdkörpern in den Wärmespeicher sowie in den Ventilator. Der Wärmespeicher nutzt die Abluft-Wärmeenergie zur Erwärmung der Zuluft.

Im Inneren des Wärmespeichers befindet sich eine Zugschnur zum Herausziehen des Wärmespeichers aus der Lüftungsanlage. Der Ventilator 8 liegt auf einer Moosgummischicht 11, die als Dichtungsstoff und Schwingungsdämpfer dient.

Das Lüftungsgitter 4 mit einer dekorativen Abdeckung 5 ist von Innen im Raum auf den Halter 6 zu installieren. Im Inneren des Lüftungsgitters befindet sich ein Filter 10 zum Verhindern des Staub- und Dreckeindringens in die inneren Teile der Lüftungsanlage. Die Gittereinheit, bestehend aus einem Halter 6, einem Lüftungsgitter 4, einem Filter 10 und einer Frontplatte 5, ist im Gehäuse der Lüftungsanlage mit den Halterfedern zu fixieren.

Die Außenhaube 1 zum Verhindern direkten Eindringens von Wasser und Fremdkörper und das Solarmodul 12 zur Versorgung der Lüftungsanlage sind von Außen zu installieren.



1	<b>Außenhaube (Abdeckung, Rückwand).</b> Außerdem, verhindert die Außenhaube direktes Eindringen von Wasser und Fremdkörper in die Lüftungsanlage von außen.	1 St.
2	<b>Außenkanal.</b> Außenteil des Teleskopgehäuses.	1 St.
3	<b>Innenkanal.</b> Innenteil des Teleskopgehäuses.	1 St.
4	<b>Lüftungsgitter.</b> Verhindert direktes Eindringen von Fremdkörpern in die Lüftungsanlage von innen.	1 St.
5	<b>Dekorative Frontplatte.</b>	1 St.
6	<b>Halter des Lüftungsgitters.</b>	1 St.
7	<b>Keramik-Wärmespeicher.</b> Sichert die Rückgewinnung der Wärmeenergie, welche in der Abzugsluft enthalten ist, für die Erwärmung der Zuluft.	1 St.
8	Ventilator. Erzeugt den Luftstrom.	1 St.
9	<b>Innenfilter.</b> Reinigt die durchströmende Luft von Staub und Fremdkörpern und verhindert die Verschmutzung des Wärmespeichers.	1 St.



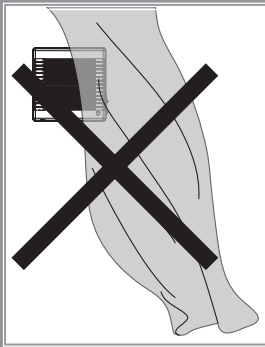
10	<b>Filter des Lüftungsgitters.</b> Reinigt die durchströmende Luft von Staub und Fremdkörpern und verhindert die Verschmutzung des Wärmespeichers.	1 St.
11	<b>Moosgummidichtung.</b> Dichtung und ein Schwingungsdämpfer in einem.	1 St.
12	<b>Solarmodul.</b> Sichert die Stromversorgung der Lüftungsanlage.	1 St.
13	<b>Halter für das Solarmodul.</b>	1 St.
14	<b>Netz- und Steuergerät KVS-T.</b> Steuert der Lüftungsanlage.	1 St.
15	<b>Stromspeicher (nur für die Modelle Pro).</b> Speichert die Sonnenenergie, die während der Tageszeit vom Solarmodul geliefert wird.	1 St.

Die erforderlichen Befestigungsteile sind im Lieferumfang enthalten.

## MONTAGE UND BETRIEBSVORBEREITUNG



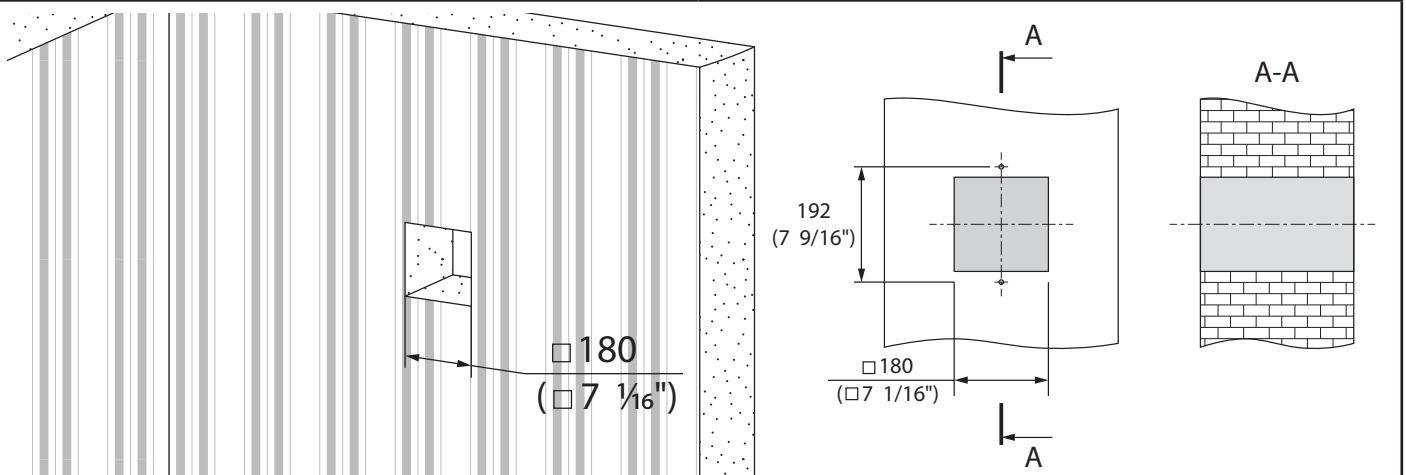
VOR DER MONTAGE DER LÜFTUNGSANLAGE LESEN SIE AUFMERKSAM DIE BETRIEBSANLEITUNG .



**ACHTUNG!**  
DER LUFTKANAL DER INSTALLIERTEN LÜFTUNGSANLAGE DARF NICHT VON GARDINEN, VORHÄNGEN, USW. BLOCKIERT WERDEN, DA DIES DIE LUFTZIRKULATION BEEINTRÄCHTIGT.

### MONTAGE DER LÜFTUNGSANLAGE

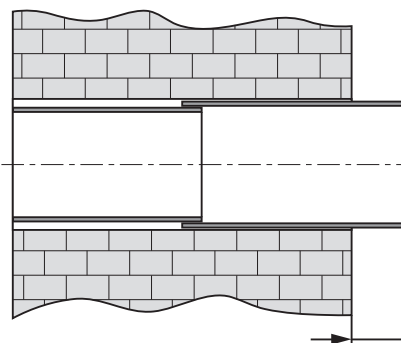
1. Für die Montage der Lüftungsanlage eine durchgehende quadratische Öffnung in der Außenwand vorbereiten. Die Größe der Wandöffnung ist unten abgebildet. Die Öffnungen für die Dübel 5x25 bohren und die Dübel in die Wand einsetzen.



Bei der Montage mehreren hintereinander angeschlossenen Lüftungsanlagen bei der Vorbereitung der Wandöffnung eine Aushöhlung zur Verlegung des Kabels in der Wand zum Anschluss von mehreren Lüftungsanlagen vorbereiten.

2. Den Teleskopkanal in die Wand einsetzen. Der Abstand zwischen dem Teleskopende und der Wandoberfläche muss dem Wert A gleich sein:

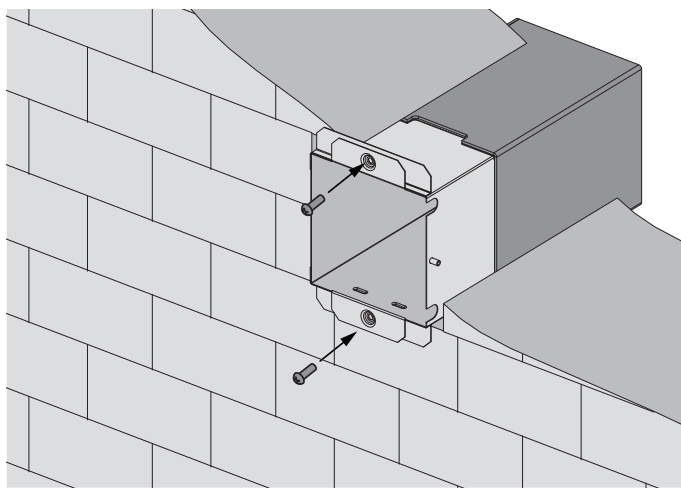
 Raum



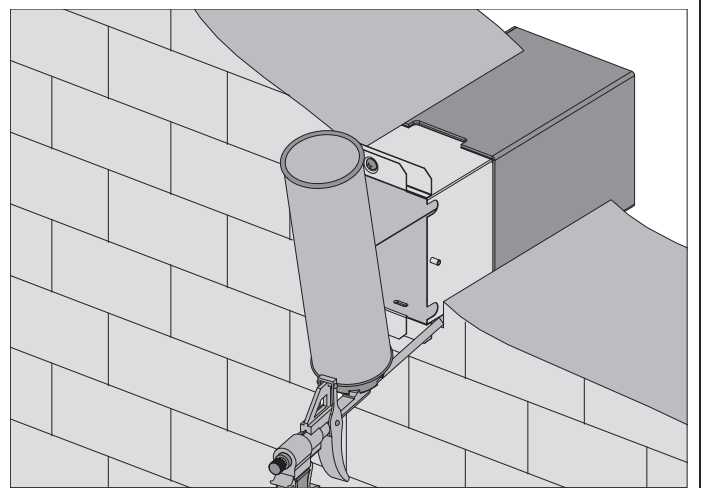
 Außenseite

max A

Modell der Lüftungsanlage	A, mm (Zoll)
TwinFresh Solar SA-60	10 ( $\frac{3}{8}$ " )
TwinFresh Solar SA-60-M	10 ( $\frac{3}{8}$ " )
TwinFresh Solar SA-60-L	10 ( $\frac{3}{8}$ " )
TwinFresh Solar SA-60-2	10 ( $\frac{3}{8}$ " )-110(4 $\frac{5}{16}$ " )
TwinFresh Solar SA-60 Pro	10 ( $\frac{3}{8}$ " )
TwinFresh Solar SA-60-M Pro	10 ( $\frac{3}{8}$ " )
TwinFresh Solar SA-60-L Pro	10 ( $\frac{3}{8}$ " )
TwinFresh Solar SA-60-2 Pro	10 ( $\frac{3}{8}$ " )-110(4 $\frac{5}{16}$ " )

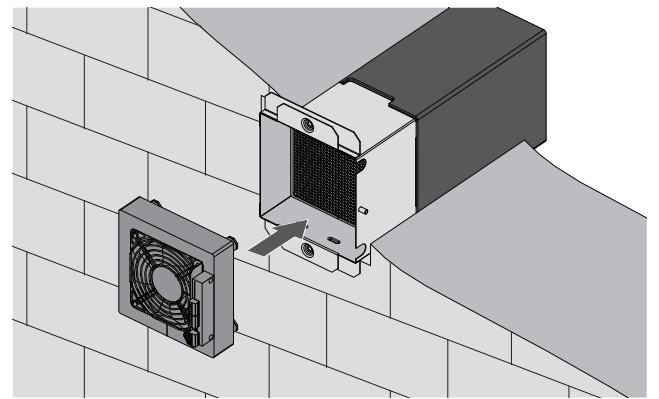
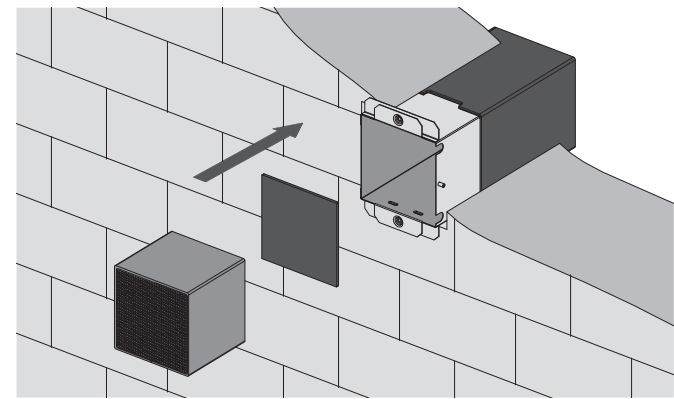


Den Innenteil des Teleskopgehäuses von innen mit den mitgelieferten Schrauben 3x25 an der Innenwand befestigen.

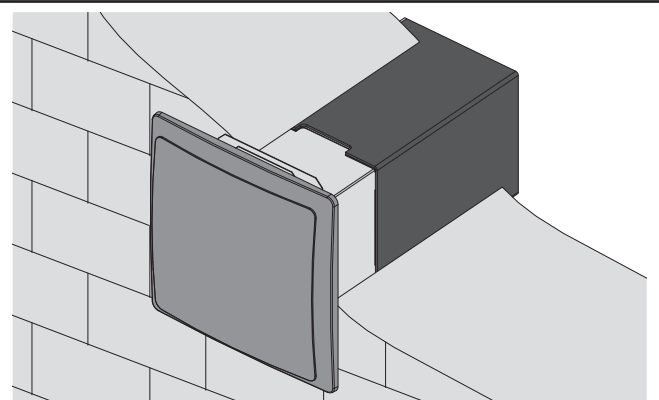
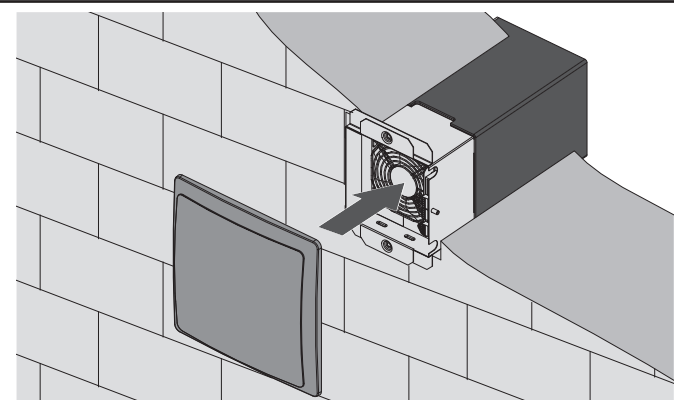


Die Hohlräume zwischen der Wand und dem Teleskopkanal mit einem Montageschaum füllen.

**3.** Den Filter, den keramischen Wärmespeicher und den Ventilator nacheinander in den Teleskopkanal installieren. Danach elektrische Anschlüsse durchführen und die Kabel in der Wand verlegen.



**4.** Die Frontplatte auf die Ventilatoreinheit einsetzen.

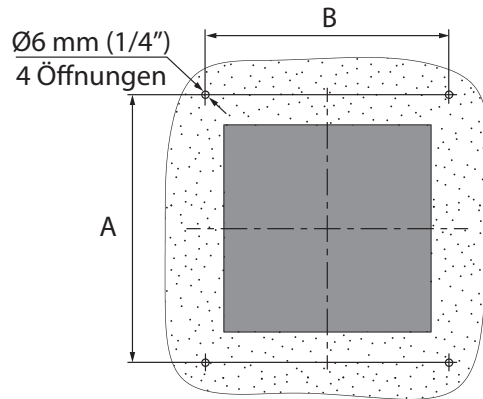


## MONTAGE DER LÜFTUNGSHAUBE

TwinFresh Solar SA-60  
TwinFresh Solar SA-60-M  
TwinFresh Solar SA-60-L  
TwinFresh Solar SA-60 Pro

TwinFresh Solar SA-60-2  
TwinFresh Solar SA-60-2 Pro

1. Die Befestigungslöcher für die Montage der Außenlüftungshaube markieren und die Löcher, 40 mm tief, für die Dübel 6x40m (19/16") bohren.



A, mm (Zoll)

B, mm (Zoll)

A, mm (Zoll)

B, mm (Zoll)

200 (7 7/8")

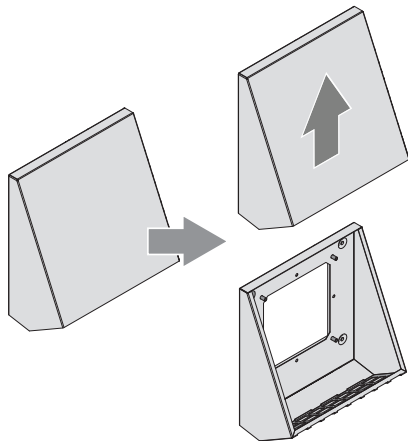
220 (8 11/16")

200 (7 7/8")

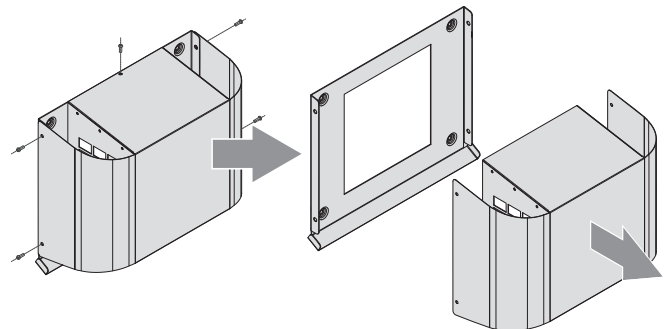
260 (10 1/4")

2. Die Dübel 6x40 aus dem Liefersatz in die Löcher einsetzen.

3. Die Lüftungshaube ausbauen.

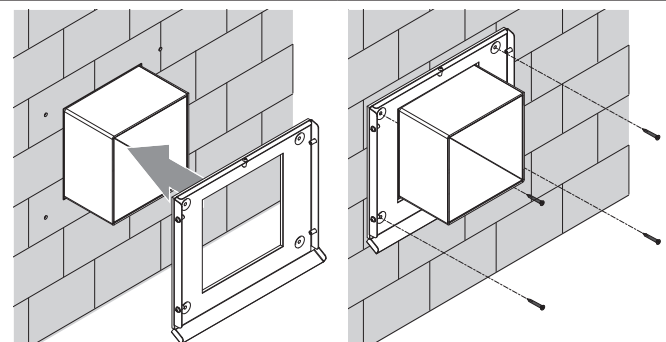
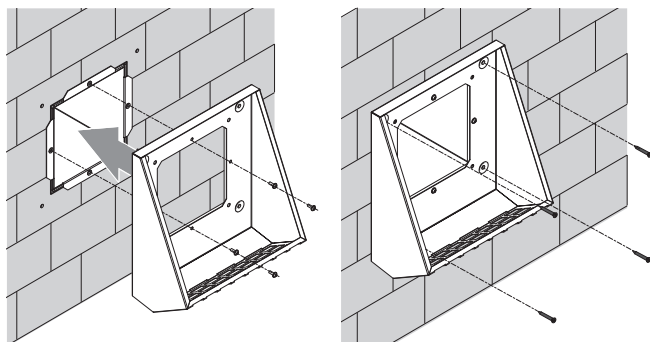


Den Vorderteil der Außenlüftungshaube abnehmen.



Die 4 Schrauben herausdrehen und den Vorderteil der Außenlüftungshaube abnehmen.

4. Die Rückseite der Außenlüftungshaube an der Wand, mit den Schrauben 4x40 aus dem Liefersatz, befestigen.

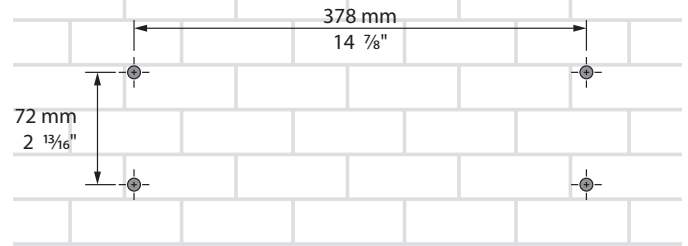


Der Teleskopkanal kann in die Lüftungshaube für die maximale Tiefe 110 mm (4 5/16") eingesetzt werden.

5. Die Lüftungshaube in der umgekehrten Reihenfolge zusammen montieren.

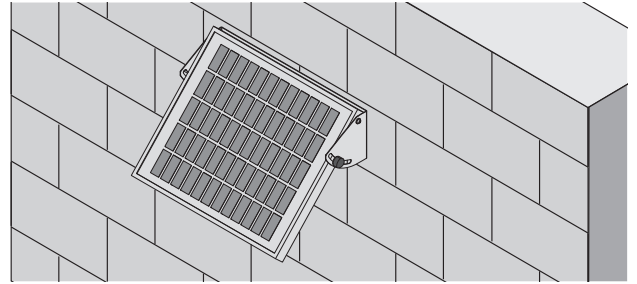
## MONTAGE DES SOLARMODULS

1. Die Befestigungslöcher für die Montage des Solarmoduls markieren und die Löcher, 40 mm tief, für die Dübel 6x40m bohren.



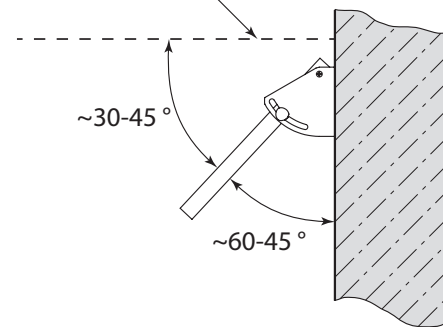
2. Die Dübel 6x40 in die Öffnungen einsetzen.

3. Den Solarmodul an der Außenwand befestigen. Eine Öffnung oder einen Kabelkanal zur Verlegung des Kabels aus dem Modul vorbereiten.



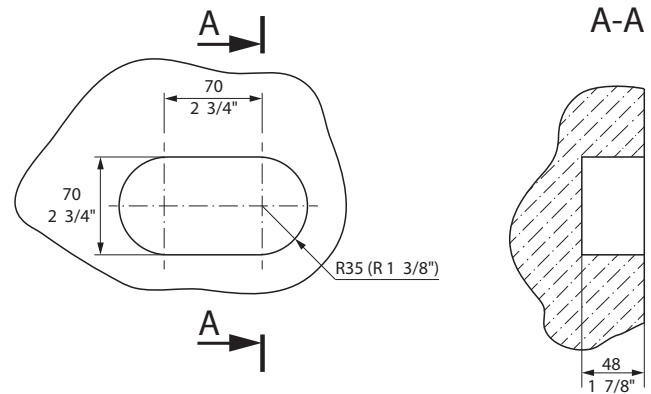
3. Die Funktionsweise der Sonnenkollektoren hängt von der Positionierung des Solarmoduls an der Wand (Montagefläche) und dem Neigungswinkel der Solarzellen ab. Die Solarzellen müssen zur maximal effizienten Sonnenenergieaufnahme senkrecht zu Sonnenstrahlen positioniert werden. In gemäßigten Breiten ist der empfohlene Neigungswinkel 30-45°. Nach der Positionierung der Solarzelle diese mit den Kunststoffschrauben fixieren. Die Solarzellen in Schatten nicht installieren!

Horizontlinie



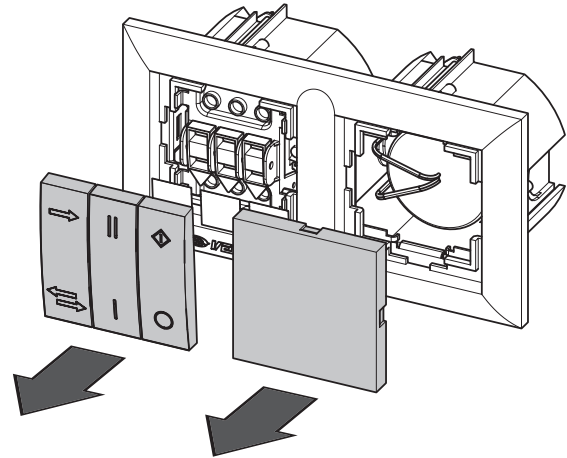
### MONTAGE DES NETZ- UND STEUERGERÄTS KVS-T

1. Eine Aushöhlung in der Wand zur Montage des Netz- und Steuergerätes vorbereiten.  
Eine Abzweigdose in der Aushöhlung einsetzen.  
Bei der Montage des Netz- und Steuergerätes die Länge des gelieferten Kabels berücksichtigen.  
Auf Kundenwunsch, kann ein längeres Kabel verwendet werden.  
Der Kabeltyp ist Unitronic LIYY UL CSA 5xAWG/7 (5x0.25).

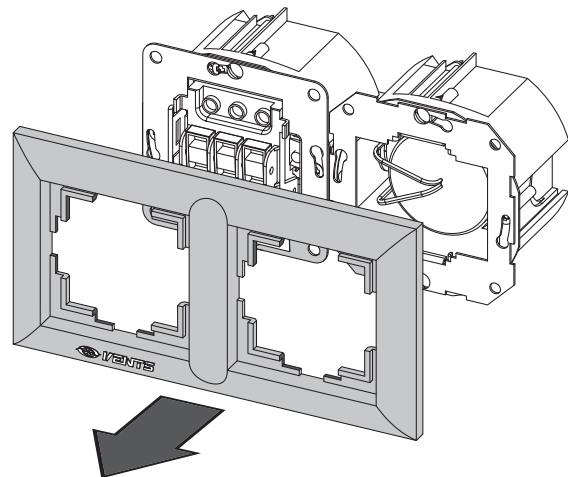


Markierung der Aushöhlung für die Montage des Netz- und Steuergerätes.

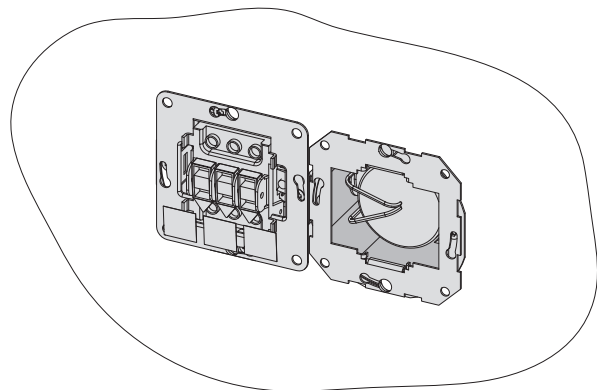
2. Die Tasten und den Blinddeckel aus dem Netz- und Steuergerät mit einem Schraubenzieher vorsichtig hoch heben und entfernen.



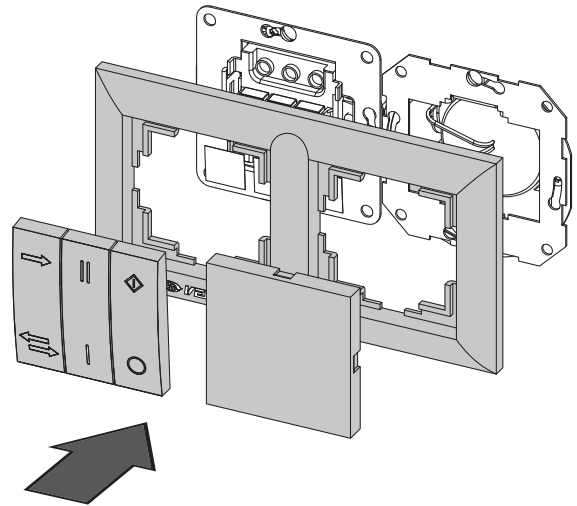
3. Den Rahmen des Netz- und Steuergerätes entriegeln und herausziehen.



4. Das Netz- und Steuergerät in die Wandöffnung einsetzen.



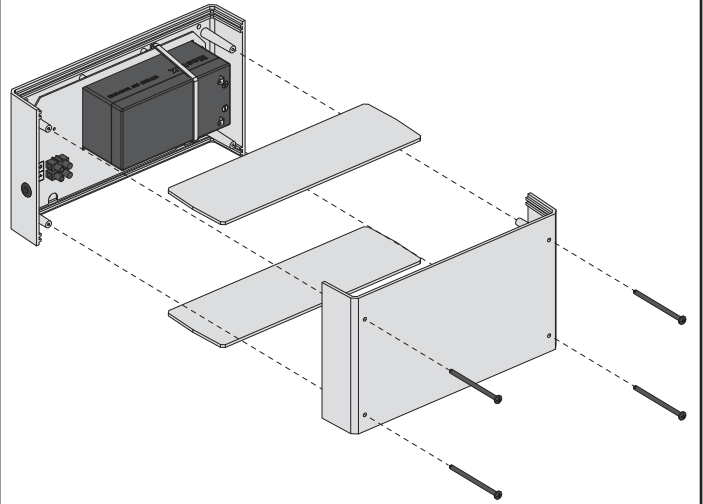
5. Den Rahmen, die Taster und den Blinddeckel in der umgekehrten Reihenfolge installieren.



### MONTAGE DES STROMSPEICHERS (VERFÜGBAR NUR FÜR DIE PRO-MODELLE)

Der Stromspeicher an der Wand oder an einer anderen Oberflächen mit Schrauben und Dübeln fixieren.

Der Montageort des Stromspeichers muss einen Wartungszugang haben und nicht zugänglich für Kinder sein. Der Stromspeicher darf nicht zu hoher Feuchtigkeit, Sonneneinstrahlung und Temperaturschwankungen ausgesetzt werden.



## ANSCHLUSS AN STROMNETZ UND STEUERUNG



**DIE LÜFTUNGSANLAGE VOR ALLEN ARBEITEN VOM STROMNETZ TRENNEN.  
DER ANSCHLUSS DER LÜFTUNGSANLAGE AN DAS STROMNETZ IST NUR NACH DEM SORGFÄLTIGEN  
LESEN DER BETRIEBSANLEITUNG VON FACHPERSONAL GESTATTET, WELCHES ÜBER EINE GÜLTIGE  
ZULASSUNG FÜR SELBSTSTÄNDIGE ARBEITEN AN ELEKTRISCHEN ANLAGEN BIS 1000 V VERFÜGT .  
DIE ELEKTRISCHEN NENNPARAMETER DER LÜFTUNGSANLAGE SIND AUF DEM TYPENSCHILD  
ANGEGEBEN. JEDER EINGRIFF IN DIE INTERNEN ANSCHLÜSSE IST VERBOTEN UND WIRD DIE  
GARANTIELEISTUNG ERLÖSCHEN LASSEN.**

Die Steuerung der Lüftungsanlage erfolgt über das externe Netz- und Steuergerät KVS-T (im Lieferumfang enthalten).

Das Netz- und Steuergerät ist für die Betriebsartsteuerung bestimmt und besteht aus dem Steuergerät und der Steuereinheit.

Die Lüftungsanlage ist für den Anschluss an das Einphasen-Wechselstromnetz mit der Spannung von 230 V/50 Hz oder 120 V/60 Hz vorgesehen, je nach dem Trafotyp.

Das Netz- und Steuergerät ist ein Dreitastenschalter mit einer integrierten Steuerplatine. Das Steuergerät ist für die Montage in eine Standard-Abzweigdose konstruiert.

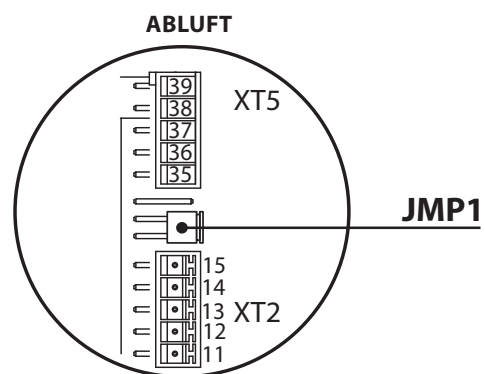
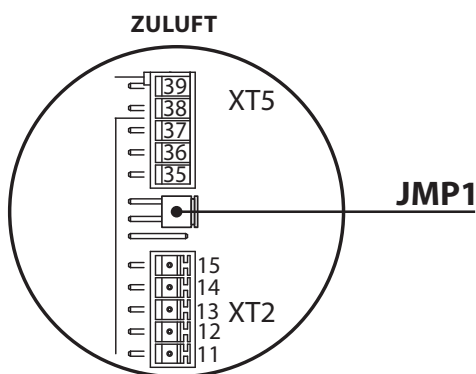
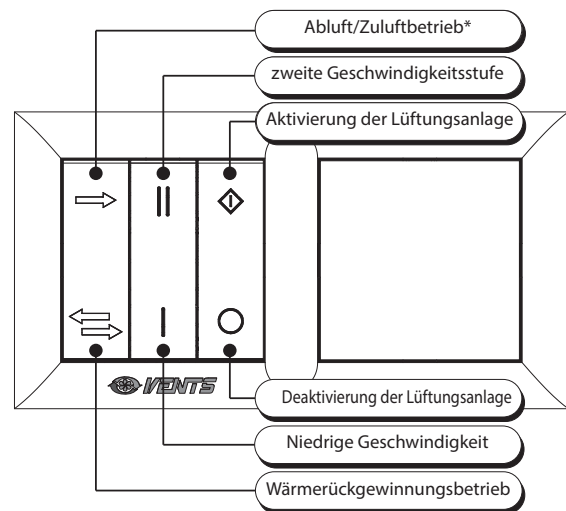
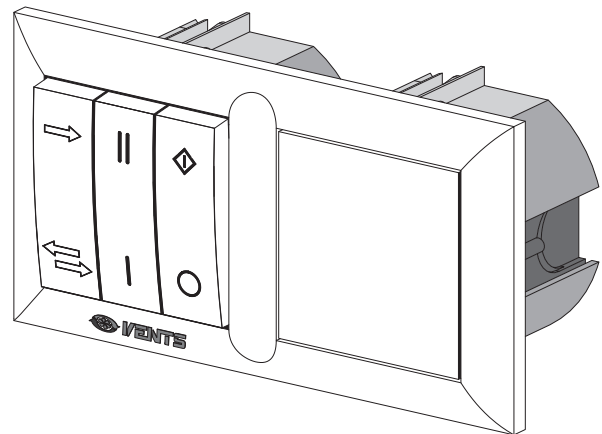
Alle elektrische Anschlüsse an das Netz- und Steuergerät und die Lüftungsanlage erfolgen durch die abnehmbaren Verbindungsstecker für die Montage- und Bedienungserleichterung. Jedes Gegelement des Verbindungssteckers entsprechend der Markierung auf der Steuerplatine anschließen.

Das Netz- und Steuergerät KVR weist eine der vier Betriebsarten der Lüftungsanlage zu:

1. Belüftungsbetrieb (Abluft/Zuluft)\* bei der ersten Geschwindigkeitsstufe.
2. Belüftungsbetrieb (Abluft/Zuluft)\* bei der zweiten Geschwindigkeitsstufe.
3. Inversbetrieb mit Wärmerückgewinnung bei der ersten Geschwindigkeitsstufe. Die Luftstromrichtung wechselt alle 70 Sekunden.
4. Inversbetrieb mit Wärmerückgewinnung bei der zweiten Geschwindigkeitsstufe. Die Luftstromrichtung wechselt alle 70 Sekunden.

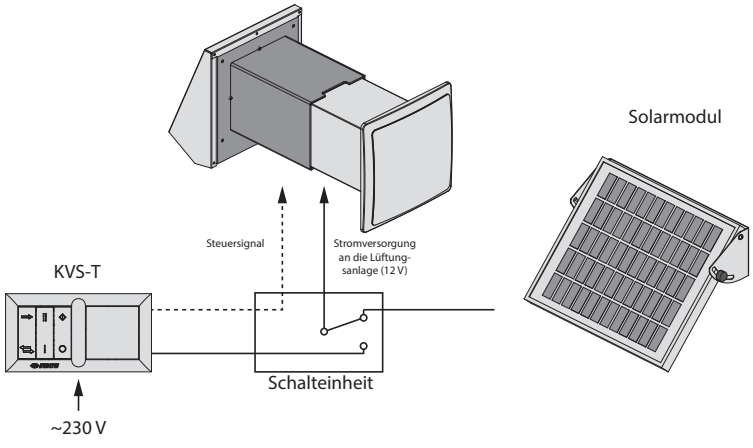
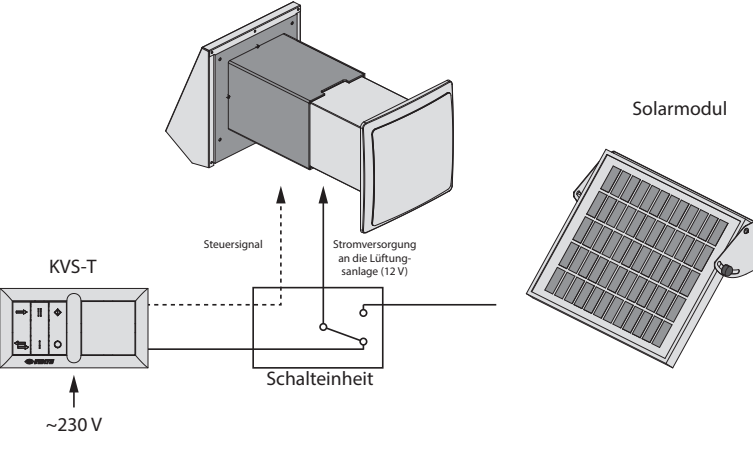
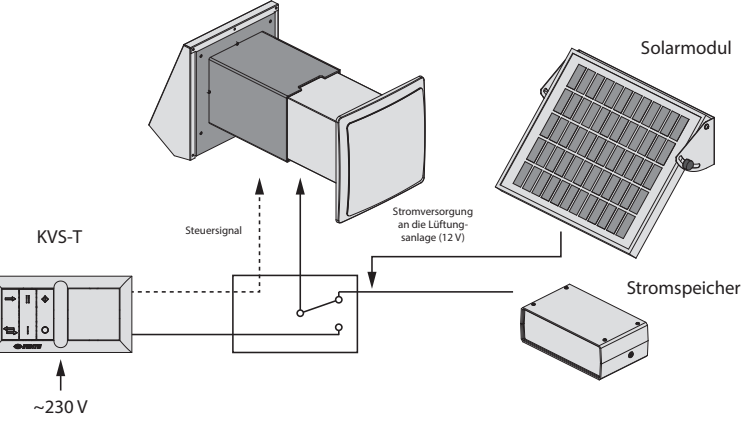
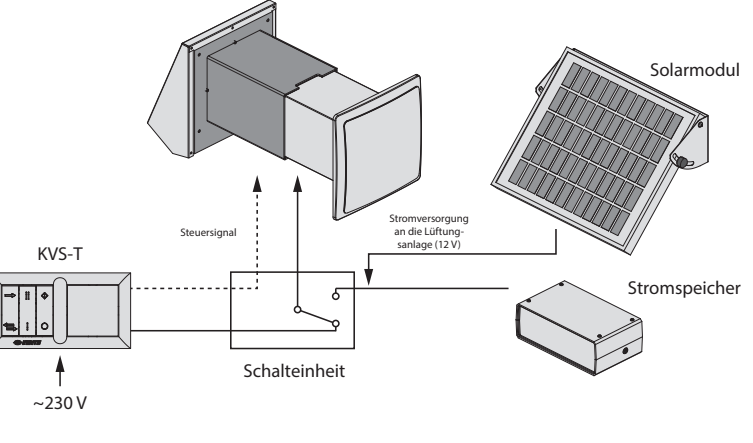
\* - die Luftstromrichtung wird über die Positionierung des Jumpers JMP1 auf der Steuerplatine bestimmt. Standardmäßig ist der Jumper auf den Zuluftbetrieb eingestellt.

### NETZ- UND STEUERGERÄT (GESAMTANSICHT)



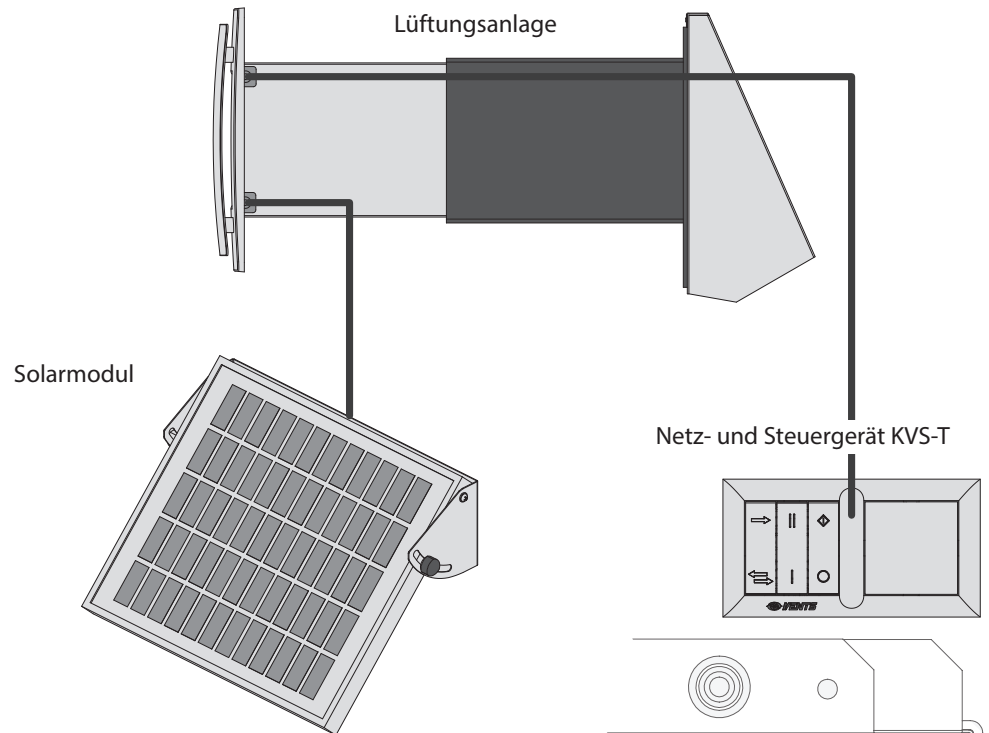


## BETRIEBSARTEN DER LÜFTUNGSANLAGE

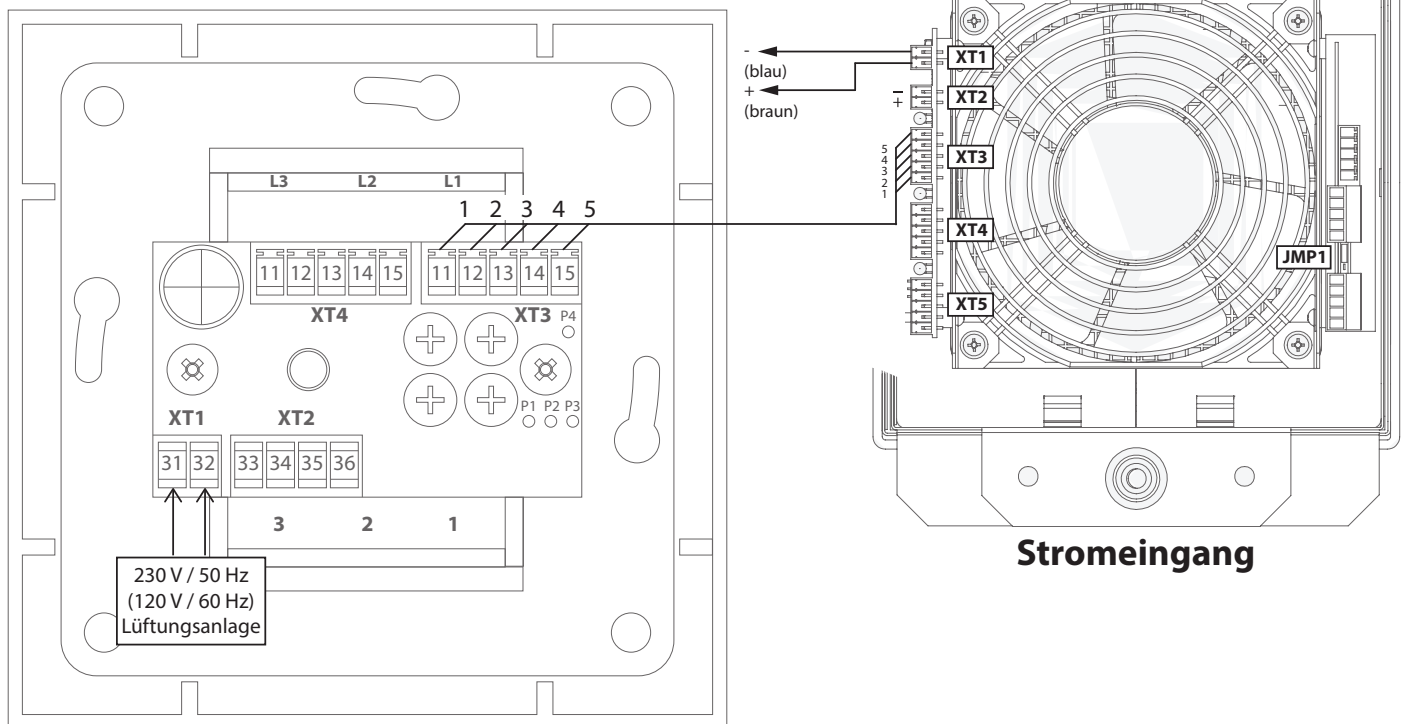
<p>TwinFresh Solar:</p> <ul style="list-style-type: none"> <li>• SA-60</li> <li>• SA-60-M</li> <li>• SA-60-L</li> <li>• SA-60-2</li> </ul>	<p>Zur Tageszeit wird die Lüftungsanlage über das Solarmodul versorgt.</p>	
	<p>Zur Nachtzeit oder bei schlechten Lichtverhältnissen wird die Lüftungsanlage über das Stromnetz versorgt.</p>	
<p>TwinFresh Solar:</p> <ul style="list-style-type: none"> <li>• SA-60 Pro</li> <li>• SA-60-2 Pro</li> <li>• SA-60-M Pro</li> <li>• SA-60-L Pro</li> </ul>	<p>Zur Tageszeit oder bei dem völlig geladenen Stromspeicher wird die Lüftungsanlage über den Stromspeicher versorgt. Der Stromspeicher wird vom Solarmodul geladen.</p>	
	<p>Zur Nachtzeit, bei schlechten Lichtverhältnissen oder bei einem entladenen Stromspeicher wird die Lüftungsanlage mit Strom über das Stromnetz versorgt.</p>	

## EXTERNE ANSCHLÜSSE

- TwinFresh Solar SA-60
- TwinFresh Solar SA-60-M
- TwinFresh Solar SA-60-L
- TwinFresh Solar SA-60-2

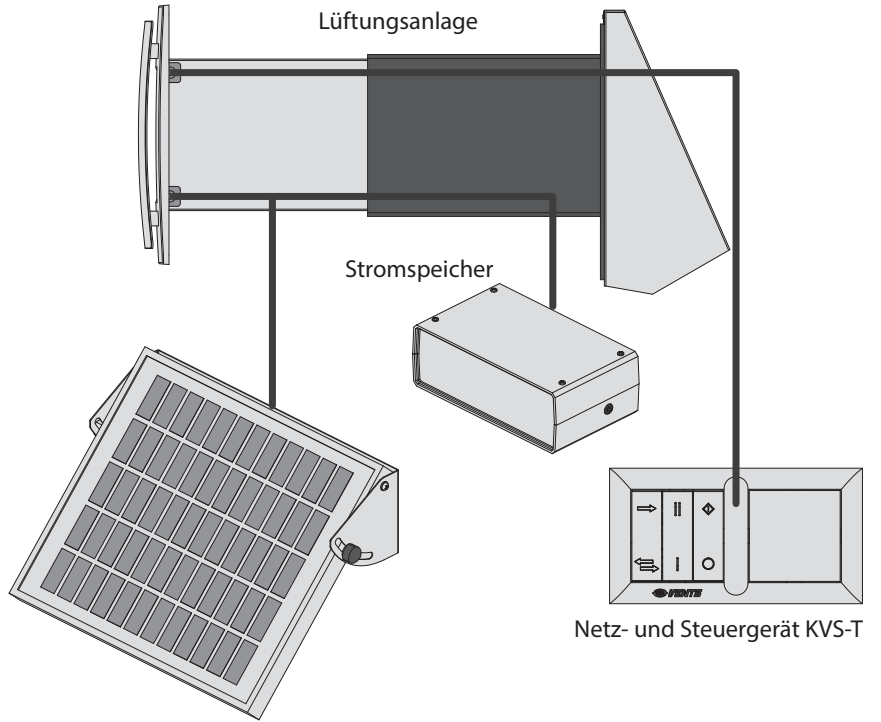


## Steuereinheit von KVS-T

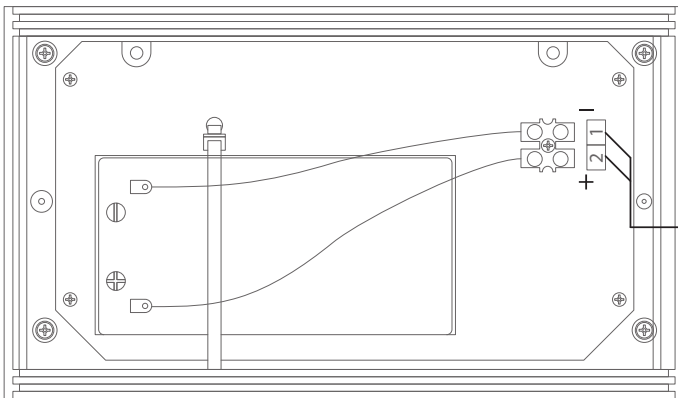


### EXTERNE ANSCHLÜSSE

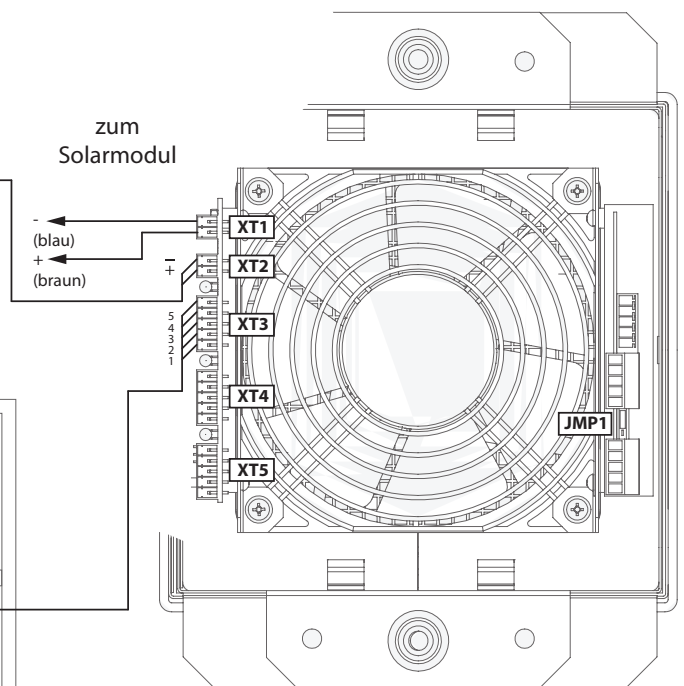
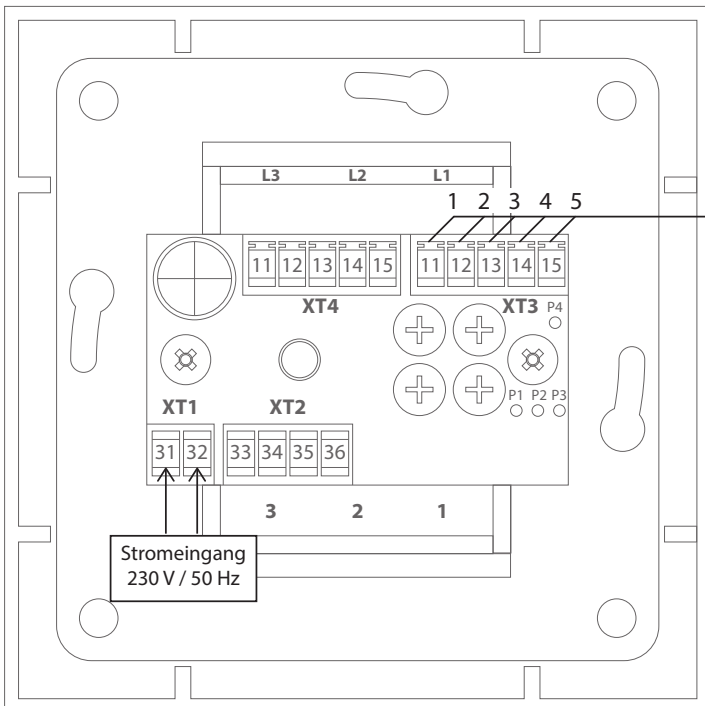
- TwinFresh Solar SA-60 Pro
- TwinFresh Solar SA-60-2 Pro
- TwinFresh Solar SA-60-M Pro
- TwinFresh Solar SA-60-L Pro



### Stromspeicher



### Steuereinheit von KVS-T



### Lüftungsanlage

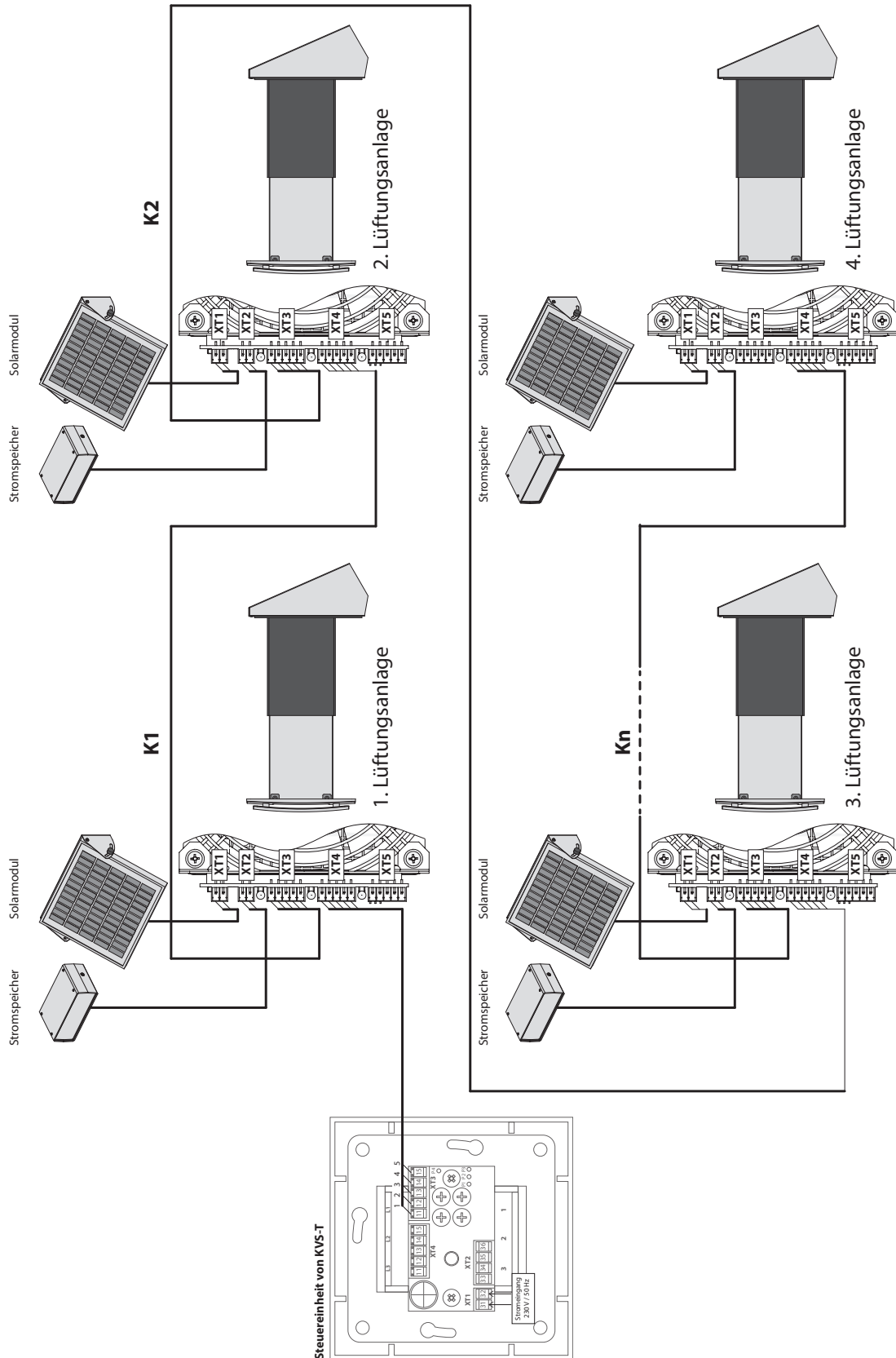
### ANSCHLUSS VON MEHREREN LÜFTUNGSANLAGEN

Das Netz- und Steuergerät KVS-T ist für den Betrieb vieler Lüftungsanlagen TwinFresh Solar bestimmt.

Im Falle von Anschluss mehrerer Lüftungsanlagen TwinFresh Solar Pro jede Lüftungsanlage muss an einen individuellen Solarmodul oder an einen Stromspeicher angeschlossen werden. Die Verbindungskabel K1, K2, Kn (3x0,25/3xAWG 24) sind im Lieferumfang nicht enthalten.

Um eine kontrollierte Raumlüftung zu erreichen, die angeschlossenen Lüftungsanlagen im System gegenläufig einstellen, d.h. die Hälfte der Lüftungsanlagen in den Zuluftbetrieb (In) einstellen und die andere Hälfte der Lüftungsanlagen in den Abluftbetrieb (Out) einstellen.

Die Lüftungsanlagen in Übereinstimmung mit den Klemmennummern wie unten anschließen.



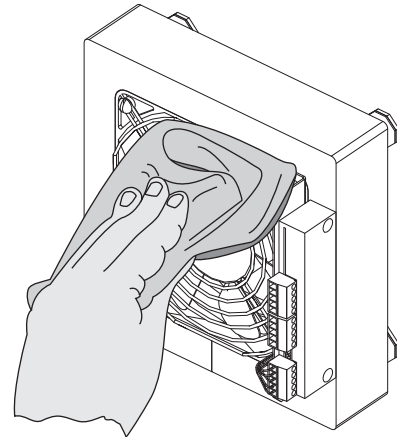
## WARTUNG


**VOR DER WARTUNG DIE LÜFTUNGSANLAGE VON DER STROMVERSORGUNG TRENNEN!**

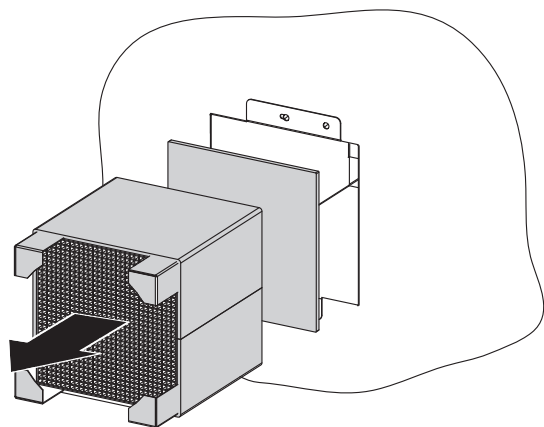
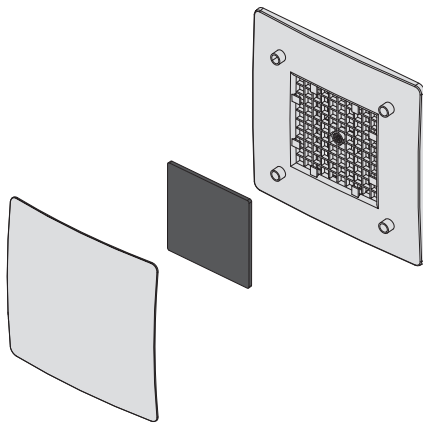
Die Wartung der Lüftungsanlage umfasst regelmäßige Reinigung der Anlagenoberflächen sowie Filterersatz oder Filterreinigung.

**WARTUNG DER LÜFTUNGSANLAGE**
**1. Pflege des Ventilators (jährlich).**

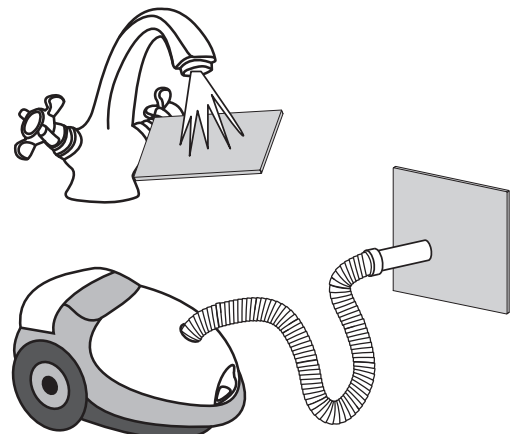
Die Ventilatereinheit herausziehen und Laufradschaufeln reinigen. Staub mit einer weichen Bürste, einem trockenen weichen Tuch oder einem Staubsauger entfernen. Reinigung mit Wasser, einem scheuernden Reinigungsmittel, scharfer Gegenständen oder Lösungsmittel ist nicht gestattet. Die Laufradschaufeln einmal pro Jahr reinigen.


**2. Pflege des Wärmespeichers und der Filter (3-4 mal pro Jahr).**

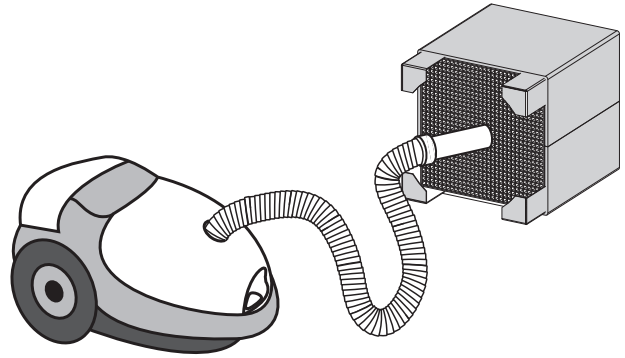
Die Filter und den Wärmespeicher aus dem Kanal herausziehen. Den Wärmespeicher vorsichtig herausziehen, so dass der nicht beschädigt wird.



Den Filter regelmäßig von Schmutz reinigen, mindestens alle 3 Monate.  
Die Filter waschen und trocknen lassen. Danach die trockenen Filter in den Luftkanal installieren.  
Reinigung mit einem Staubsauger ist zulässig.  
Die Filterlebensdauer beträgt 3 Jahre.  
Für einen Ersatzfilter kontaktieren Sie Ihren Händler.

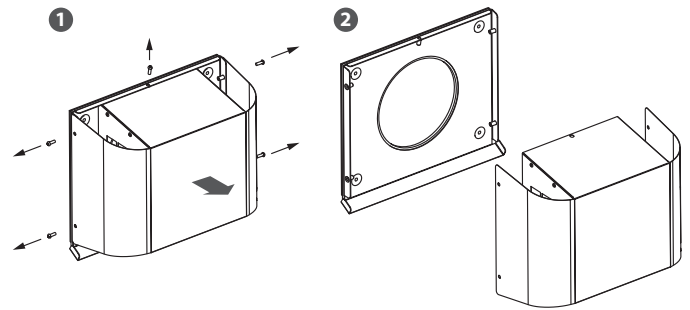
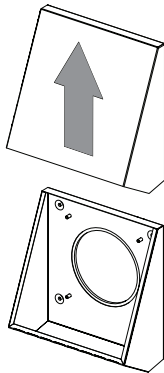


Auch bei regelmäßiger Wartung am Filter, können die Staubpartikel auf den Wärmespeicher gelangen.  
Der Wärmespeicher bedarf regelmäßiger Reinigung zur Erhaltung der hohen Wärmerückgewinnungseffizienz.  
Den Wärmespeicher einmal pro Jahr, mit einem Staubsauger reinigen.



### 3. Pflege der Lüftungshaube (jährlich).

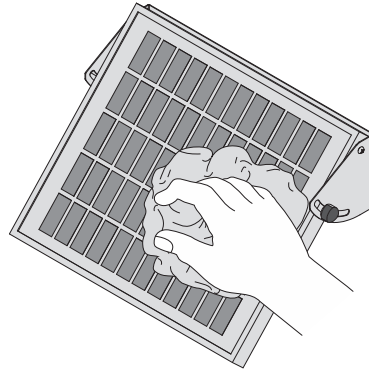
Die Lüftungshaube kann mit Laub verstopft werden und somit wird die Förderleistung der Lüftungsanlage vermindert.  
Die Lüftungshaube zweimal pro Jahr prüfen und bei Bedarf reinigen.  
Zur Reinigung der Lüftungshaube diese demontieren, danach die Außenlüftungshaube und den Luftkanal reinigen.



### 4. Pflege des Solarmoduls.

Der Solarmodul bedarf der regelmäßigen Reinigung für den effizienten Betrieb der Solarzellen. Die Solarzellen dürfen nicht zerkratzt und beschädigt werden, weil dies die Betriebsleistung der Lüftungsanlage vermindert.

Die Wartungsarbeiten an den Solarmodul sind mindestens 4 mal pro Jahr oder mehr durchzuführen, je nach Umgebungsbedingungen. Die Solarzellen dürfen sich nicht im Schatten befinden. Zweige sorgfältig entfernen, damit diese das Solarmodul nicht beschädigen.



## FEHLERBEHEBUNG

### FEHLER UND ABHILFE

Fehler	Mögliche Gründe	Abhilfe
Der Ventilator startet beim Einschalten der Lüftungsanlage nicht.	Keine Stromversorgung.	Überprüfen, dass die Stromversorgung richtig angeschlossen ist, ansonsten einen Anschlussfehler beseitigen.
	Blockierter Motor, verschmutzte Laufradschaufeln.	Die Lüftungsanlage ausschalten. Die Blockierung des Motors abstellen. Die Laufradschaufeln reinigen. Die Lüftungsanlage neu starten.
Auslösung des Schutzschalters beim Start der Lüftungsanlage.	Erhöhte Stromaufnahme infolge des Kurzschlusses im Stromnetz.	Die Lüftungsanlage ausschalten. Mit dem Verkäufer der Lüftungsanlage Kontakt aufnehmen.
Niedriger Luftdurchsatz.	Niedrige eingestellte Geschwindigkeit des Ventilators.	Eine höhere Geschwindigkeit einstellen.
	Verschmutzter Filter, Ventilator oder Wärmespeicher.	Den Filter reinigen oder ersetzen; den Ventilator und den Wärmespeicher reinigen.
Hohes Geräusch, Vibrationen	Verschmutztes Laufrad.	Das Laufrad reinigen.
	Lockere Schraubverbindung im Gehäuse oder in der Lüftungshaube.	Die Schrauben an der Lüftungsanlage oder an der Lüftungshaube ziehen.

## LAGER- UND TRANSPORTVORSCHRIFTEN

Die Lüftungsanlage in der Originalverpackung in einem belüfteten Raum bei der Temperatur von +5°C (5 °F) bis zu + 40°C (104°F). Dämpfe und Fremdstoffe, die Korrosion verursachen und Anschluss-Abdichtungen beschädigen können, sind in der Luft nicht zulässig. Bei Umschlagsarbeiten verwenden Sie Hebezeug zur Vorbeugung möglicher Schäden. Die Transporterfordernisse für diese Ladungsart sind zu erfüllen.

Die Beförderung mit jeder Fahrzeugart ist zulässig unter der Bedingung, dass die Lüftungsanlage gegen mechanische Schäden und Witterungseinflüsse geschützt ist.

Umschlagarbeiten sorgfältig durchführen, vor Stößen schützen.



## HERSTELLERGARANTIE

Der Hersteller setzt eine Garantiedauer von 24 Monaten ab Verkaufsdatum der Lüftungsanlage über Einzelhandel, unter der Bedingung der Erfüllung der Vorschriften für Transport, Lagerung, Montage und Betrieb von dem Verbraucher fest.

Im Falle der Störungen in der Arbeit der Lüftungsanlage bei werkseitig zu vertretenden Fehlern innerhalb der Garantiefrist, hat der Verbraucher Anspruch auf kostenlose Behebung der Mängel der Lüftungsanlage mittels der Garantiereparatur durch den Hersteller.

Die Garantiereparatur besteht in der Erfüllung der Arbeiten zur Behebung der Mängel der Lüftungsanlage zwecks der Sicherstellung zweckmäßiger Nutzung dieser Lüftungsanlage innerhalb der Garantiefrist. Die Mängelbehebung erfolgt im Wege der Ersetzung oder der Reparatur der Teile oder Einheiten solcher Lüftungsanlage.

### Die Garantie-Serviceleistung umfasst nicht:

- regelmäßige technische Wartung;
- Montage / Demontage der Lüftungsanlage;
- Einregulierung der Lüftungsanlage.

Für die Garantiereparatur muss der Verbraucher die Lüftungsanlage, die Betriebsanleitung mit dem Vermerk über Verkaufsdatum sowie einen Zahlungsschein als Bestätigung des Kaufs vorlegen.

Das Modell der Lüftungsanlage muss mit dem Modell übereinstimmen, welches in der Betriebsanleitung angegeben ist.

**Für Garantieleistungen wenden Sie sich an den Verkäufer der Lüftungsanlage.**

### Die Garantie gilt nicht in folgenden Fällen:

- der Verbraucher legt die Lüftungsanlage nicht komplett vor, wie in der Betriebsanleitung angegeben ist, einschließlich auch die Demontage von dem Verbraucher der Lüftungsanlagenbestandteile;
- Nichtübereinstimmung des Modells oder der Marke der Lüftungsanlage mit der Abbildung auf der Verpackung sowie in der Betriebsanleitung;
- Nicht zeitgemäße technische Wartung der Lüftungsanlage durch den Verbraucher;
- bei vom Verbraucher zugefügten äußerlichen Beschädigungen des Lüftungsanlagengehäuses und der inneren Einheiten (außer äußeren Änderungen an der Lüftungsanlage, welche für die Montage notwendig sind);
- Änderungen in der Konstruktion der Lüftungsanlage oder technische Änderungen an der Lüftungsanlage;
- Ersetzung und Benutzung von Einheiten, Teilen, die nicht durch den Hersteller vorgesehen sind;
- nicht zweckmäßige Benutzung der Lüftungsanlage;
- Verletzung der Montagevorschriften der Lüftungsanlage durch den Verbraucher;
- Verletzung der Vorschriften der Steuerung der Lüftungsanlage durch den Verbraucher;
- Anschluss der Lüftungsanlage ans Stromnetz mit der anderen Spannung, als in der Betriebsanleitung angegeben ist;
- Ausfall der Lüftungsanlage infolge Spannungssprünge im Stromnetz;
- Durchführung einer selbständigen Reparatur der Lüftungsanlage durch den Verbraucher;
- Reparaturen der Lüftungsanlage durch Personen, die nicht vom Hersteller autorisiert sind;
- Ablauf der Garantiefrist der Lüftungsanlage;
- Verletzung geltender Vorschriften für die Beförderung der Lüftungsanlage durch den Verbraucher;
- Verletzung der Vorschriften über die Lagerung der Lüftungsanlage durch den Verbraucher;
- rechtswidrige Handlungen von Drittpersonen in Bezug auf die Lüftungsanlage;
- Ausfall der Lüftungsanlage infolge der Höheren Gewalt (Feuer, Überschwemmung, Erdbeben, Kriege, militärische Handlungen jeder Art, Blockade);
- Fehlen der Plomben, wenn solche durch die Betriebsanleitung vorgesehen sind;
- Nichtvorlage der Betriebsanleitung mit dem Verkaufsvermerk und dem Verkaufsdatum;
- Fehlen des Kaufbeleges mit ausgewiesenem Verkaufsdatum, welches den Kauf bestätigt.



**ERFÜLLEN SIE DIE VORLIEGENDEN BETRIEBSANFORDERUNGEN UM EIN ORDNUNGSGEMÄSSES FUNKTIONIEREN UND EINE LANGE LEBENSDAUER DER LÜFTUNGSANLAGE ZU SICHERN.**



**DIE GEWÄHRLEISTUNGSANSPRÜCHE KÖNNEN NUR DANN GELTEND GEMACHT WERDEN, WENN DIE ANLAGE, EIN KAUFBELEG UND DIE BETRIEBSANLEITUNG, IN DER DAS VERKAUFSDATUM NOTIERT IST, VORLIEGEN.**

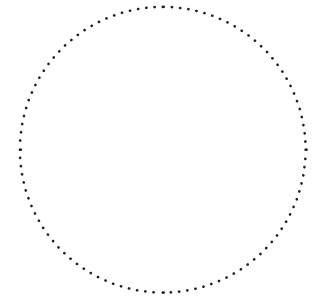


## ABNAHMEPROTOKOLL

<b>Typ des Geräts</b>	Die reversierende Einzelraumlüftungsanlage mit Energierückgewinnung
<b>Modell</b>	TwinFresh Solar _____
<b>Seriennummer</b>	
<b>Herstellungsdatum</b>	
<p>ist als betriebsfähig anerkannt.</p> <p>Die Lüftungsanlage entspricht den Europäischen Normen und Standards, den Richtlinien über die Niederspannung und elektromagnetische Verträglichkeit. Hiermit erklären wir, dass die Lüftungsanlage mit der maßgeblichen Anforderungen aus Richtlinie 2004/108/EG über elektromagnetische Verträglichkeit, Richtlinie 89/336/EWG, und Niederspannungsrichtlinie 2006/95/EG, Richtlinie 73/23/EWG, und Richtlinie 93/68/EWG über CE-Kennzeichnung übereinstimmt.</p>	
<b>Prüfzeichen</b>	

## VERKÄUFERINFORMATION

<b>Bezeichnung der Verkaufsstelle</b>	
<b>Anschrift</b>	
<b>Telefon</b>	
<b>E-Mail</b>	
<b>Verkaufsdatum</b>	

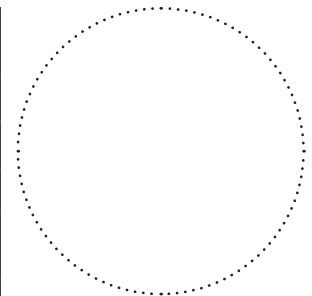


Stempel des Verkäufers

Die Lüftungsanlage mit sämtlichem Zubehör mit einer Betriebsanleitung erhalten. Die Garantiebedingungen sind verständlich und akzeptiert.
<b>Подпись покупателя</b>

## MONTAGEPROTOKOLL

Die reversierende Einzelraumlüftungsanlage mit Energierückgewinnung TwinFresh Solar _____ ist montiert und an das Stromnetz gemäß den Anforderungen dieser Betriebsanleitung angeschlossen.	
<b>Firmenname</b>	
<b>Anschrift</b>	
<b>Telefon</b>	
<b>Name, Vorname des Monteurs</b>	
<b>Montagedatum:</b>	<b>Unterschrift:</b>

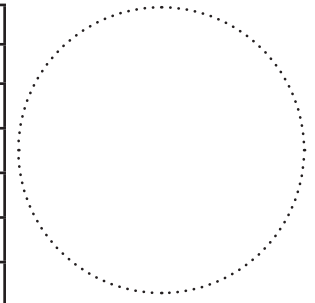


Stempel der Montagefirma

Die Montage der Lüftungsanlage entspricht allen geltenden lokalen und nationalen Bau Normen, elektrischen und technischen Normen und Standards. Die Lüftungsanlage funktioniert einwandfrei, wie vom Hersteller vorgesehen.
<b>Unterschrift:</b>

## GARANTIEKARTE

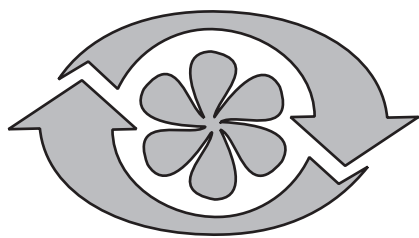
<b>Typ des Erzeugnisses</b>	Die reversierende Einzelraumlüftungsanlage mit Energierückgewinnung
<b>Modell</b>	TwinFresh Solar _____
<b>Seriennummer</b>	
<b>Herstellungsdatum</b>	
<b>Verkaufsdatum</b>	
<b>Garantiefrist</b>	
<b>Händler</b>	



Stempel des Verkäufers

Large empty rectangular area with horizontal lines for text entry.





**VENTS**