

ПОСІБНИК КОРИСТУВАЧА

ТвинФреш Солар:

- СА-60
- СА-60-М
- СА-60-Л
- СА-60-2
- СА-60 Про
- СА-60-2 Про
- СА-60-М Про
- СА-60-Л Про



**Кімнатний реверсивний
прівірювач з регенерацією
енергії**


ЗМІСТ

Вимоги безпеки	3
Вступ	5
Застосування	5
Комплект поставки	6
Структура умовного позначення	7
Основні технічні характеристики	7
Будова та принцип роботи	11
Монтаж та підготовка до роботи	13
Підключення та управління	19
Технічне обслуговування	26
Усунення несправностей	28
Правила зберігання і транспортування	28
Гарантії виробника	29
Свідоцтво про приймання	30
Інформація про продавця	30
Свідоцтво про монтаж	30
Гарантійний талон	31


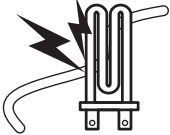
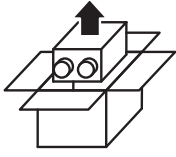

ВИМОГИ БЕЗПЕКИ

- Перед початком експлуатації та монтажу кімнатного реверсивного провітрювача з регенерацією енергії (надалі по тексту - провітрювач) уважно ознайомтесь з посібником користувача.
- Під час монтажу та експлуатації провітрювача потрібно виконувати вимоги посібника, а також вимоги всіх застосованих місцевих і національних будівельних, електричних та технічних норм і стандартів.
- Обов'язково ознайомтесь з попередженнями в посібнику, оскільки вони містять відомості, що стосуються вашої безпеки.
- Недотримання правил та попереджень посібника може призвести до травми користувача або пошкодження провітрювача.
- Після прочитання посібника користувача зберігайте його протягом всього терміну використання провітрювача.
- При передачі управління іншому користувачу обов'язково забезпечте його посібником.

Значення символів, які застосовуються в посібнику:

	УВАГА!
	ЗАБОРОНЕНО!

ЗАПОБІЖНІ ЗАХОДИ ПІД ЧАС МОНТАЖУ ПРОВІТРЮВАЧА

	Під час монтажу та ремонту провітрювача обов'язково від'єднайте його від мережі електроживлення.	 	Заборонена експлуатація провітрювача за межами зазначеного температурного діапазону, а також в агресивному та вибухонебезпечному середовищі.
	Не встановлюйте опалювальні та інші прилади поблизу мережевого кабелю провітрювача.		Не використовуйте пошкоджене обладнання та провідники при підключенні провітрювача до електромережі.
	Дотримуйтесь техніки безпеки при роботі з електроінструментом під час монтажу провітрювача.		Будьте обережними під час розпакування провітрювача.
	Не змінюйте довжини мережевого кабелю самостійно. Не перегинайте мережевий кабель. Уникайте пошкоджень мережевого кабелю.		Використовуйте провітрювач лише за прямим призначенням.

ЗАПОБІЖНІ ЗАХОДИ ПІД ЧАС ЕКСПЛУАТАЦІЇ ПРОВІТРЮВАЧА

	Не доторкайтесь мокрими руками пристроїв управління. Не проводьте монтаж і технічне обслуговування провітрювача мокрими руками.		Не мийте провітрювач водою. Уникайте потрапляння води на електричні частини провітрювача.
	Не перекривайте повітряний канал під час роботи провітрювача.		Під час технічного обслуговування від'єднайте провітрювач від мережі живлення.
	Не допускайте дітей до експлуатації провітрювача.		Уникайте пошкоджень мережевого кабелю. Не кладіть на мережевий кабель сторонні предмети.
	Не зберігайте поблизу провітрювача вибухонебезпечні та легкозаймисті речовини.		Не відкривайте провітрювач під час роботи.
	При появі сторонніх звуків, запаху диму від'єднайте провітрювач від мережі електроживлення та зверніться до сервісного центру.		Не направляйте потік повітря від провітрювача на джерела відкритого вогню.

ВСТУП

Посібник користувача об'єднаний із технічним описом, інструкцією к експлуатації та паспортом, містить відомості з установки та монтажу кімнатного реверсивного провітрювача з регенерацією енергії ТвінФреш Солар (надалі в тексті - провітрювач).

ЗАСТОСУВАННЯ

Провітрювач призначений для створення постійного повітрообміну в квартирах, приватних будинках, готелях, кафе та інших побутових і громадських приміщеннях. Провітрювач оснащений керамічним регенератором, який призначений для забезпечення подачі в приміщення очищеного свіжого повітря, нагрітого за рахунок регенерації тепла, що міститься у витяжному відпрацьованому повітрі.

Провітрювач призначений для монтажу у стіну.

Телескопічна конструкція провітрювача дозволяє встановлювати його в стінах різної товщини, див. таблицю нижче:

Товщина стіни	Модель провітрювача
від 255 мм (10 1/16") до 475 мм (18 11/16")	<ul style="list-style-type: none"> • ТвінФреш Солар СА-60 • ТвінФреш Солар СА-60 Про • ТвінФреш Солар СА-60 (120 В/60 Гц) • ТвінФреш Солар СА-60 Про (120 В/60 Гц)
475 мм (18 11/16") до 690 мм (27 3/16")	<ul style="list-style-type: none"> • ТвінФреш Солар СА-60-М • ТвінФреш Солар СА-60-М Про • ТвінФреш Солар СА-60-М (120 В/60 Гц) • ТвінФреш Солар СА-60-М Про (120 В/60 Гц)
690 мм (27 3/16") до 1150 мм (45 1/4")	<ul style="list-style-type: none"> • ТвінФреш Солар СА-60-Л • ТвінФреш Солар СА-60-Л Про • ТвінФреш Солар СА-60-Л (120 В/60 Гц) • ТвінФреш Солар СА-60-Л Про (120 В/60 Гц)
120 мм (4 3/4") до 470 мм (18 1/2")	<ul style="list-style-type: none"> • ТвінФреш Солар СА-60-2 • ТвінФреш Солар СА-60-2 Про • ТвінФреш Солар СА-60-2 (120 В/60 Гц) • ТвінФреш Солар СА-60-2 Про (120 В/60 Гц)

Провітрювач живиться енергією, яка виробляється модулем сонячної батареї. У разі тривалої відсутності сонячного світла провітрювач автоматично перемикається на джерело живлення від електромережі 230 В / 50 Гц (120 В / 60 Гц).

Повітря, яке переміщується у системі, не повинно містити горючих або вибухових сумішей, хімічно активних випарів, липких речовин, волокнистих матеріалів, великих часток пилу, сажі, жирів або середовищ, які сприяють утворенню шкідливих речовин, наприклад, отрути, пилу, хвороботворних мікроорганізмів.



ПРОВІТРЮВАЧ НЕ ПРИЗНАЧЕНИЙ ДЛЯ ВИКОРИСТАННЯ ДІТЬМИ, ОСОБАМИ З ПОНИЖЕНИМИ СЕНСОРНИМИ ЧИ РОЗУМОВИМИ ЗДІБНОСТЯМИ, А ТАКОЖ ОСОБАМИ, ЯКІ НЕ МАЮТЬ ВІДПОВІДНОЇ ПІДГОТОВКИ.

ДО МОНТАЖУ ТА ПІДКЛЮЧЕННЯ ПРОВІТРЮВАЧА ДОПУСКАЮТЬСЯ СПЕЦІАЛІСТИ ПІСЛЯ ВІДПОВІДНОГО ІНСТРУКТАЖУ.

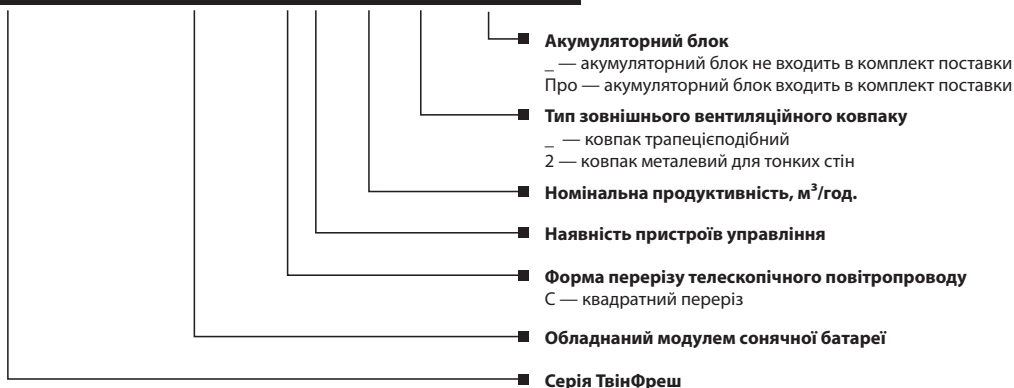
ПРОВІТРЮВАЧ ПОВИНЕН БУТИ ВСТАНОВЛЕНИЙ У МІСЦЯХ, ЯКІ ВИКЛЮЧАЮТЬ САМОСТІЙНИЙ ДОСТУП ДІТЕЙ.

КОМПЛЕКТ ПОСТАВКИ

Найменування	Кількість
Провітрювач	1 шт.
Модуль сонячної батареї	1 шт.
Блок управління та живлення КВС-Т	1 шт.
Кабель довжиною 3м (5x0.25)	1 шт.
Акумуляторний блок (лише для модифікацій "Про")	1 шт.
Силіконова заглушка	1 шт.
Монтажні кріплення	-
Посібник користувача	1 шт.
Пакувальний ящик	1 шт.

СТРУКТУРА УМОВНОГО ПОЗНАЧЕННЯ

ТвінФреш Солар СА-60-Х ХХХ



ОСНОВНІ ТЕХНІЧНІ ХАРАКТЕРИСТИКИ

Провітрювач застосовується в закритому просторі при температурах навколишнього повітря від -20 °С (-4 °F) до +50 °С (+122 °F) та відносній вологості до 80 %.

За типом захисту від ураження електричним струмом провітрювач відноситься до приладів класу I згідно ГОСТ 12.2.007.0-75.

За типом захисту від доступу до небезпечних частин та проникнення води - IP 24.

Конструкція провітрювача постійно вдосконалюється, тому деякі моделі можуть відрізнятися від описаних у даному посібнику.

ТЕХНІЧНІ ПАРАМЕТРИ ПРОВІТРЮВАЧА

Режим	Напруга живлення, В	Потужність, Вт	Споживаний струм, А	Максимальна витрата повітря, м ³ /год. (CFM)	Частота обертання, хв.-1	Рівень шуму, дБ(А) (Sones)	Максимальна температура транспортованого повітря, °С (°F)	Ефективність регенерації, %	IP
1	12	2,8	0,20	35 (20,6)	1150	22(0,5)	від -20 °С (-4 °F) до +50 °С (122 °F)	<91	24
2		4,8	0,25	58 (34,1)	2100	29(0,81)			

ТЕХНІЧНІ ХАРАКТЕРИСТИКИ МОДУЛЯ СОНЯЧНОЇ БАТАРЕЇ

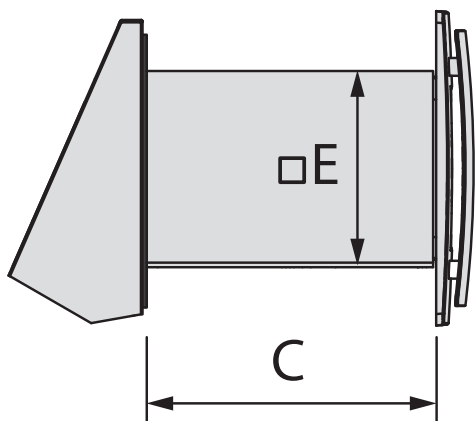
Напруга, В	18
Струм, А	1,12
Потужність, Вт	20

ТЕХНІЧНІ ХАРАКТЕРИСТИКИ АКУМУЛЯТОРНОГО БЛОКУ

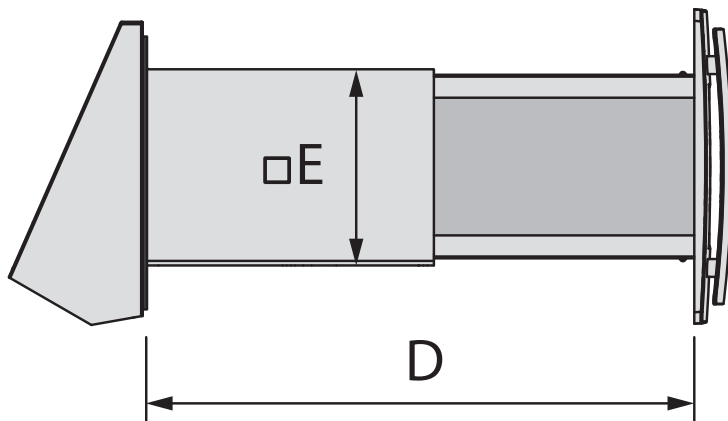
Акумулятор	
Напруга, В	12
Ємність, А/год	3,5
Контролер заряду	
Напруга, В	12
Струм, А	3

ГАБАРИТНІ РОЗМІРИ ПРОВІТРЮВАЧІВ ТВІНФРЕШ СОЛАР

Мінімальна довжина каналу



Максимальна довжина каналу



Зовнішній ковпак	Вентиляційна решітка	Модуль сонячної батареї	Акумуляторний блок

Розміри, мм (дюйм)	ТвінФреш Солар CA-60	ТвінФреш Солар CA-60-М	ТвінФреш Солар CA-60-Л	ТвінФреш Солар CA-60 Про	ТвінФреш Солар CA-60-2	ТвінФреш Солар CA-60-2 Про
A	300 (11 13/16")				260 (10 1/4")	
B	280 (11")				310 (12 3/16")	
C	255 (10 1/16")	475 (18 11/16")	690 (27 3/16")	255 (10 1/16")	120 (4 3/4")	
D	475 (18 11/16")	690 (27 3/16")	1150 (45 1/4")	475 (18 11/16")	470 (18 1/2")	
E	164 (6 7/16")					
F	274 (10 13/16")					
G	426 (16 3/4")					
I	356 (14")					
J	122 (4 13/16")					
K	28 (1 1/8")					
L	-	-	-	257 (10 1/8")	-	257 (10 1/8")
M	-	-	-	148 (5 13/16")	-	148 (5 13/16")

БУДОВА ТА ПРИНЦИП РОБОТИ

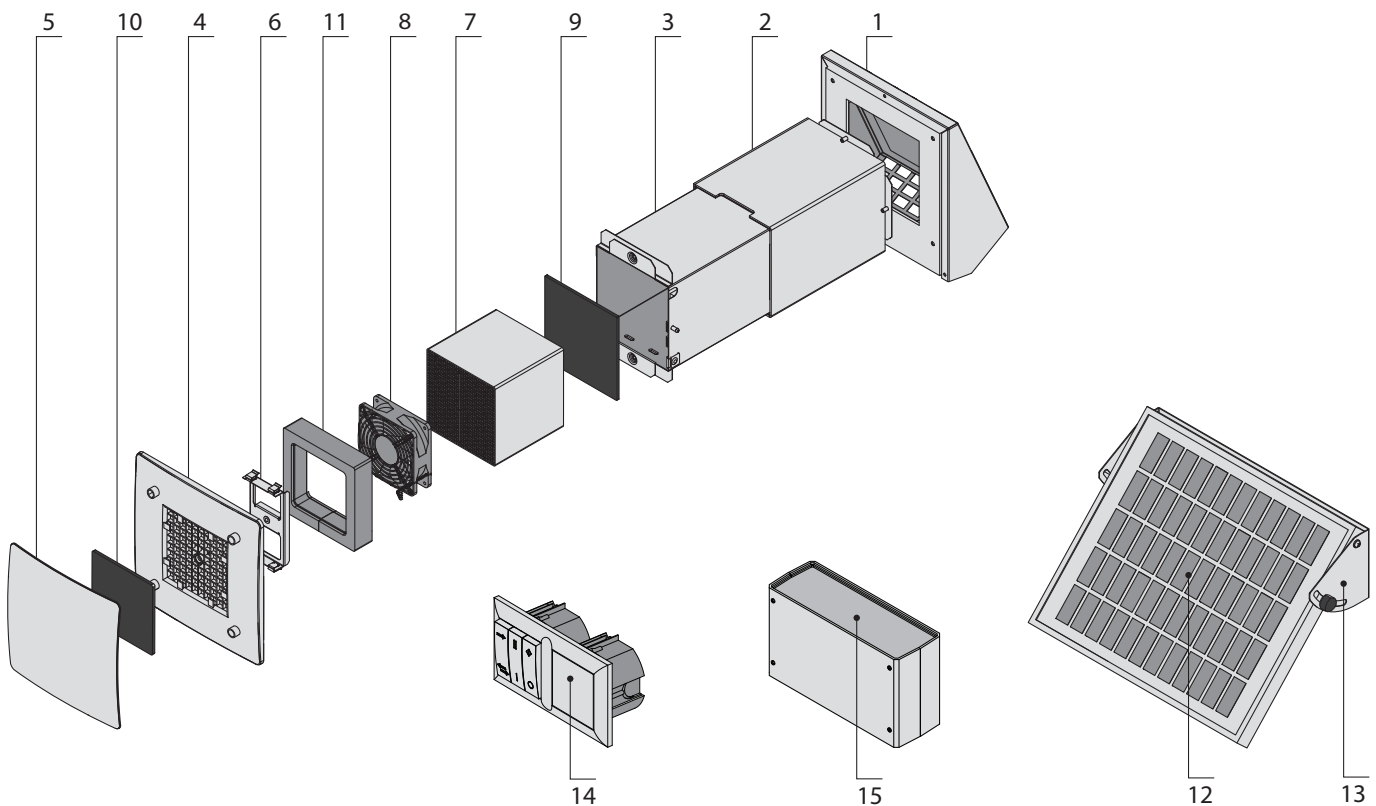
Провітрювач складається з телескопічного каналу, загальна довжина якого регулюється за рахунок положення внутрішнього каналу (3) в зовнішньому каналі (2), вентилятора (8), вентиляційної решітки (4), зовнішнього ковпака (1) і модуля сонячної батареї (12).

У каналі телескопу (3) встановлено внутрішній фільтр (9) і керамічний регенератор (7). Внутрішній фільтр призначений для очищення припливного повітря та попередження проникнення пилу та сторонніх предметів в регенератор та вентилятор. Регенератор забезпечує утилізацію теплової енергії, яка міститься у витяжному повітрі, для нагрівання припливного повітря.

Регенератор обладнаний шнуром для обслуговування. Вентилятор (8) встановлений на мікропористу резину (11), яка служить одночасно ущільнювачем та вібропоглинаючою вставкою, що поглинає механічні вібрації під час роботи провітрювача.

Зі сторони приміщення на кронштейн (6) встановлюється вентиляційна решітка (4) із декоративною лицевою панеллю (5). Всередині решітки розташований фільтр вентиляційної решітки (10), що захищає внутрішні частини провітрювача від потрапляння пилу та інших забрудників. Блок зовнішньої решітки, що складається із кронштейна (6), вентиляційної решітки (4), фільтра вентиляційної решітки (10) і лицевої панелі (5), встановлюється у корпус провітрювача за допомогою пружин, розташованих на кронштейні.

Із сторони вулиці розташований зовнішній ковпак (1), що запобігає потраплянню води та великогабаритних предметів всередину провітрювача, а також модуль сонячної батареї (12), який живить провітрювач.



1	Зовнішній ковпак (кришка, задня стінка). Запобігає потраплянню води та сторонніх предметів у провітрювач із сторони вулиці.	1 шт.
2	Зовнішній канал. Зовнішня частина телескопічного каналу.	1 шт.
3	Внутрішній канал. Внутрішня частина телескопічного каналу.	1 шт.
4	Вентиляційна решітка. Запобігає потраплянню сторонніх предметів у провітрювач із сторони приміщення.	1 шт.
5	Декоративна лицева панель.	1 шт.
6	Кріпильний кронштейн вентиляційної решітки.	1 шт.
7	Керамічний регенератор. Забезпечує регенерацію енергії, яка міститься у витяжному повітрі, для нагріву припливного повітря.	1 шт.
8	Вентилятор. Створює повітряний потік.	1 шт.
9	Фільтр внутрішній. Очищує повітря, що проходить через провітрювач, від пилу та сторонніх предметів. Запобігає забрудненню регенератора.	1 шт.

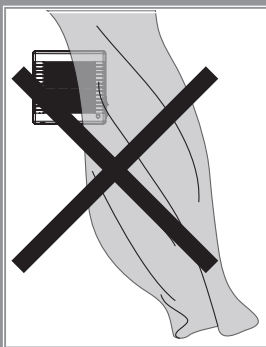
10	Фільтр вентиляційної решітки. Очищує повітря, що проходить через провітрювач, від пилу та сторонніх предметів. Запобігає забрудненню регенератора.	1 шт.
11	Резиновий ущільнювач. Використовуйте як ущільнювач і як вібропоглинаюча вставка.	1 шт.
12	Модуль сонячної батареї. Забезпечує живлення провітрювача.	1 шт.
13	Кріпильний кронштейн модуля сонячної батареї.	1 шт.
14	Блок управління та живлення КВС-Т. Використовується для управління провітрювачем.	1 шт.
15	Акумуляторний блок (лише для модифікацій «Про»). Акумулює енергію, яка надходить від сонячних батарей, у денний час.	1 шт.

Кріпильні деталі не входять в комплект поставки.

МОНТАЖ ТА ПІДГОТОВКА ДО РОБОТИ



ПЕРЕД МОНТАЖЕМ ВИРОБУ УВАЖНО ОЗНАЙОМТЕСЬ З ПОСІБНИКОМ КОРИСТУВАЧА

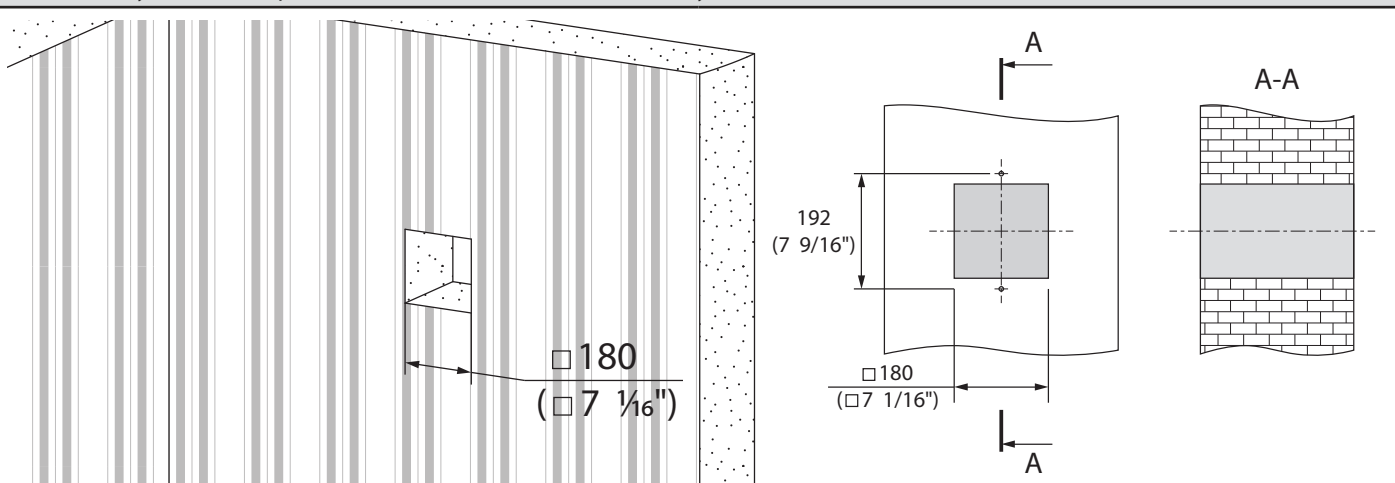


УВАГА!
НЕ ЗАКРИВАЙТЕ ПОВІТРІВІД ВСТАНОВЛЕНОГО ПРОВІТРЮВАЧА МАТЕРІАЛАМИ, ЩО НАКОПИЧУЮТЬ ПИЛ, НАПРИКЛАД, ШТОРАМИ, ГАРДИНАМИ І Т.Д., ОСКІЛЬКИ ЦЕ ПОРУШУЄ ЦИРКУЛЯЦІЮ ПОВІТРЯ У ПРИМІЩЕННІ.

МОНТАЖ ПРОВІТРЮВАЧА

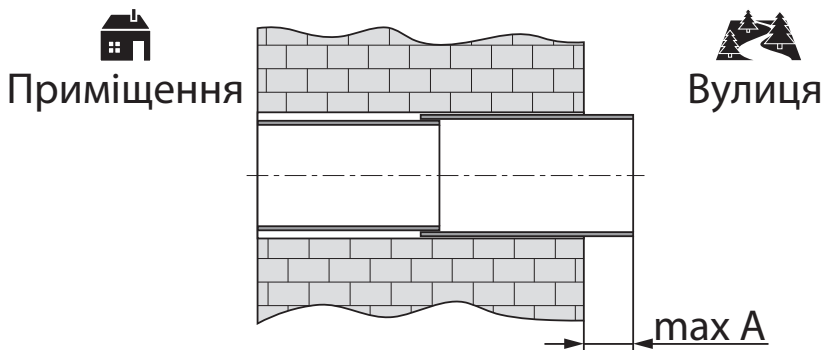
1. Для монтажу провітрювача підготуйте в зовнішній стіні приміщення наскрізний квадратний отвір. Розмір отвору зазначений на малюнку нижче.

Також підготуйте два отвори для дюбелів 5x25 і встановіть дюбелі у стіні.

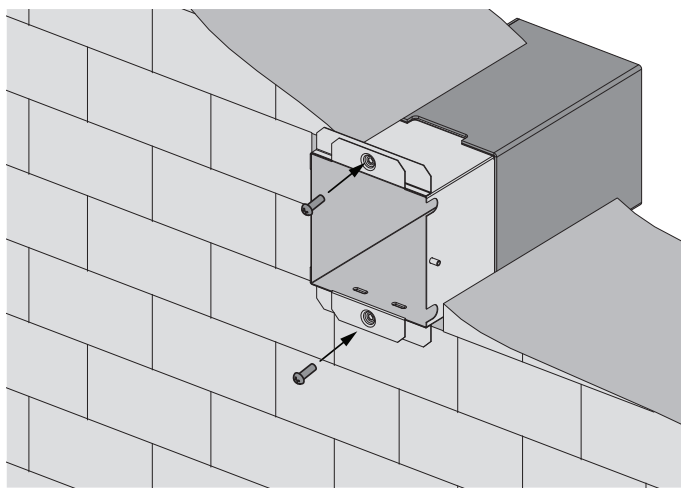


Під час монтажу кількох послідовно з'єднаних провітрювачів, на етапі підготовки отвору рекомендується передбачити порожнину для прокладки кабелю в стіні для послідовного з'єднання кількох провітрювачів.

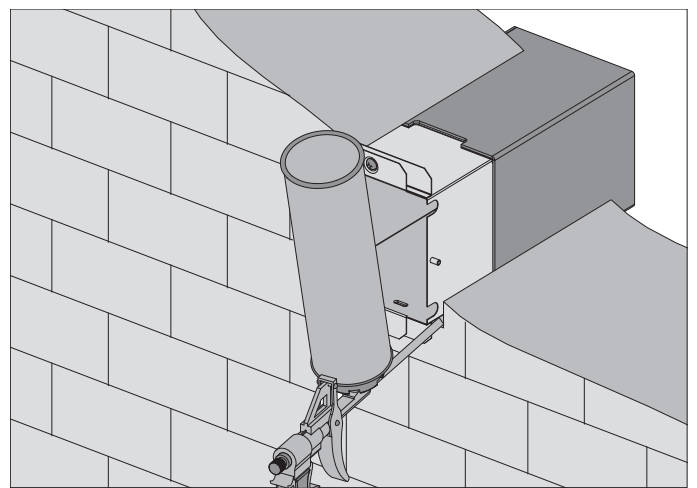
2. Встановіть телескопічний канал у стіні. Із зовнішнього боку стіни канал повинен виступати на відстань А, яка зазначена в таблиці нижче:



Модель провітрювача	А, мм (дюйми)
ТвінФреш Солар СА-60	10 ($\frac{3}{8}$ ")
ТвінФреш Солар СА-60-М	10 ($\frac{3}{8}$ ")
ТвінФреш Солар СА-60-Л	10 ($\frac{3}{8}$ ")
ТвінФреш Солар СА-60-2	10 ($\frac{3}{8}$ ")-110(4 $\frac{5}{16}$ ")
ТвінФреш Солар СА-60 Про	10 ($\frac{3}{8}$ ")
ТвінФреш Солар СА-60-М Про	10 ($\frac{3}{8}$ ")
ТвінФреш Солар СА-60-Л Про	10 ($\frac{3}{8}$ ")
ТвінФреш Солар СА-60-2 Про	10 ($\frac{3}{8}$ ")-110(4 $\frac{5}{16}$ ")

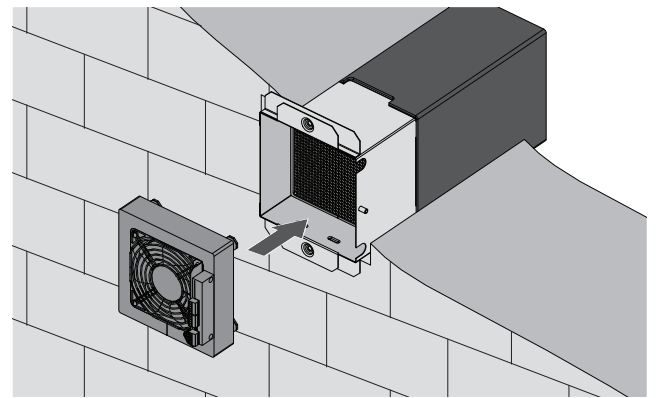
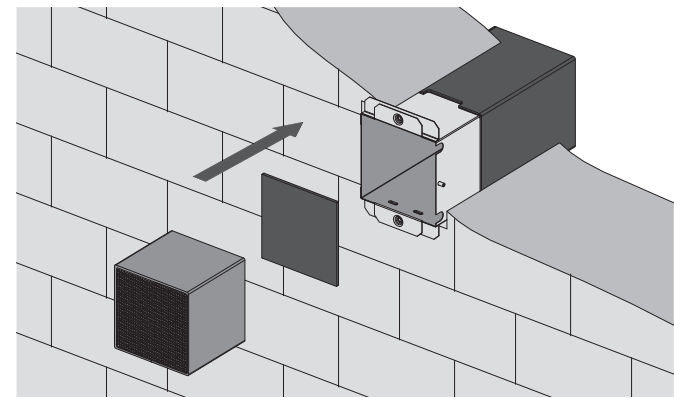


Зафіксуйте внутрішню частину каналу з сторони приміщенні за допомогою універсальних шурупів 3x25 із комплекту поставки провітрювача.

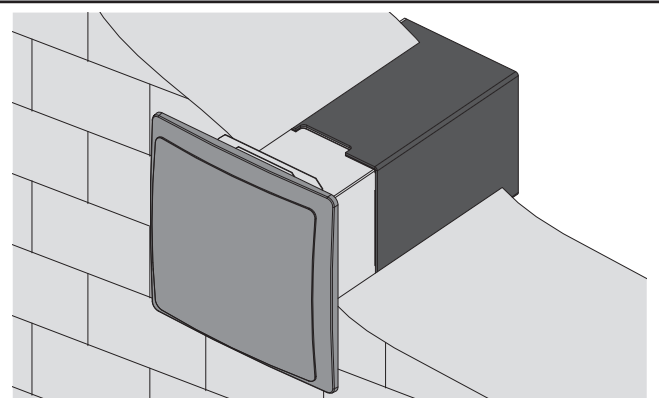
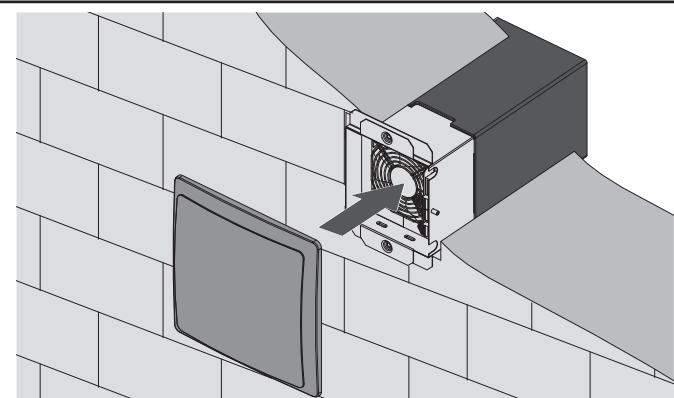


Заповніть проміжки між стіною та телескопічним каналом монтажною піною.

3. Послідовно встановіть в телескопічний канал фільтр і керамічний регенератор. Потім встановіть вентилятор, виконайте електричні підключення та прокладіть кабелі у стіні.



4. Встановіть лицеву панель блока вентилятора.

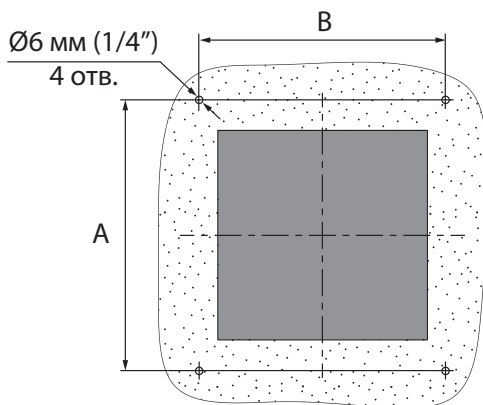


МОНТАЖ ЗОВНІШНЬОГО КОВПАКА

ТвінФреш Солар СА-60
ТвінФреш Солар СА-60-М
ТвінФреш Солар СА-60-Л
ТвінФреш Солар СА-60 Про

ТвінФреш Солар СА-60-2
ТвінФреш Солар СА-60-2 Про

1. Виконайте розмітку під кріпильні отвори зовнішнього вентиляційного ковпака та просвердліть отвори глибиною 40 мм (19/16") для дюбелів 6x40.



А, мм (дюйм)

В, мм (дюйм)

А, мм (дюйм)

В, мм (дюйм)

200 (7 7/8")

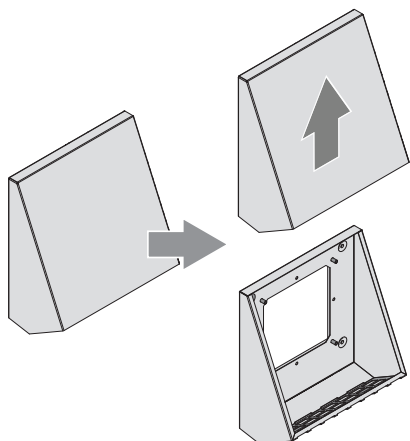
220 (8 11/16")

200 (7 7/8")

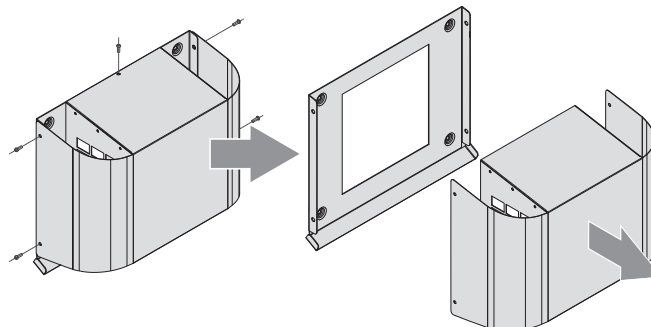
260 (10 1/4")

2. Встановіть дюбелі 6x40 із комплекту поставки.

3. Розберіть зовнішній вентиляційний ковпак.

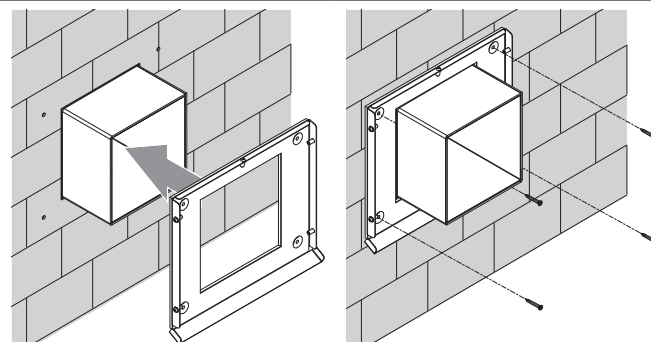
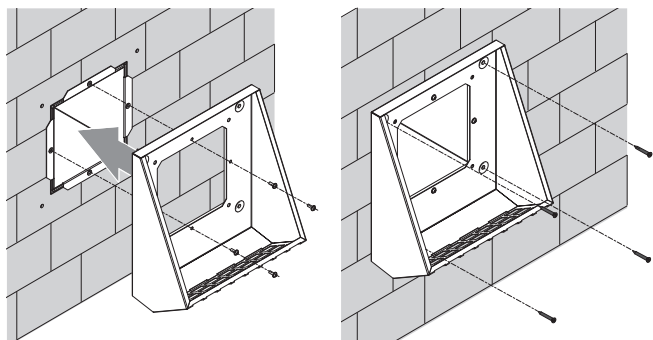


Зніміть передню частину зовнішнього вентиляційного ковпака.



Відкрутіть 4 гвинти та зніміть передню частину зовнішнього вентиляційного ковпака.

4. Зафіксуйте задню частину вентиляційного ковпака на стіні шурупами 4x40 із комплекту поставки.

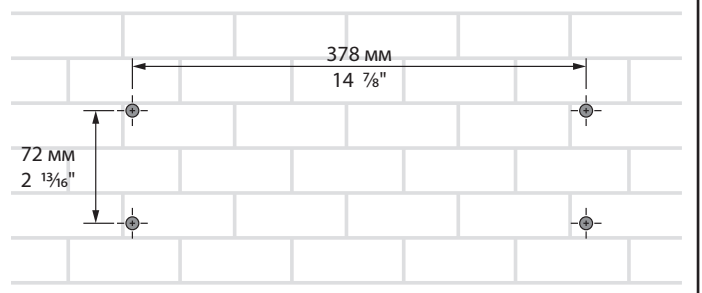


Телескопічний канал може входити в ковпак не більше ніж на 110 мм (4 5/16").

5. Змонтуйте зовнішній вентиляційний ковпак у зворотній послідовності.

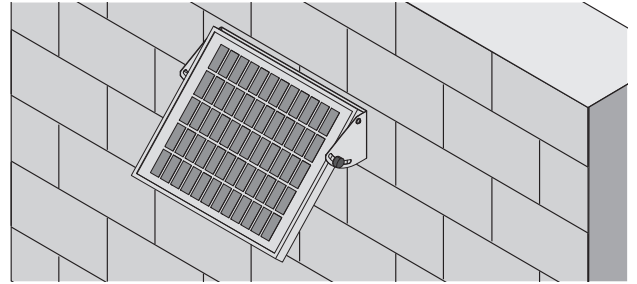
МОНТАЖ МОДУЛЯ СОНЯЧНОЇ БАТАРЕЇ

1. Виконайте розмітку під кріпильні отвори модуля сонячної батареї та висвердліть отвори глибиною 40 мм під дюбель 6x40.



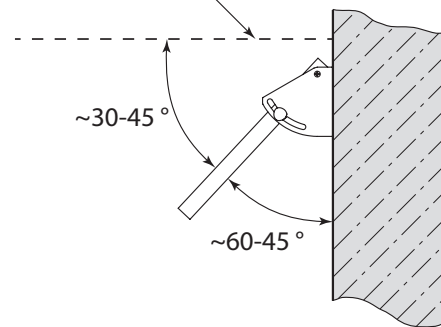
2. Встановіть дюбель 6x40 із комплекту поставки в отвори.

3. Зафіксуйте модуль сонячної батареї на стіні. Підготуйте отвір або кабельний канал для прокладки кабелю живлення від модуля.



3. Правильна робота елементів сонячної батареї залежить від її розташування на стіні (або на іншій поверхні), зокрема, від кута нахилу елементів. Елемент сонячної батареї має бути розташований під максимально можливим прямим кутом до сонячних променів для забезпечення максимального поглинання сонячної енергії. В помірних широтах кут нахилу елемента відносно горизонту складає приблизно 30-45 градусів. Після встановлення елемента сонячної батареї у необхідному положенні зафіксуйте його за допомогою гвинтів із пластиковою головкою. Не допускається встановлення модуля сонячної батареї у тіні дерев, будинків та інших об'єктів.

Лінія горизонту



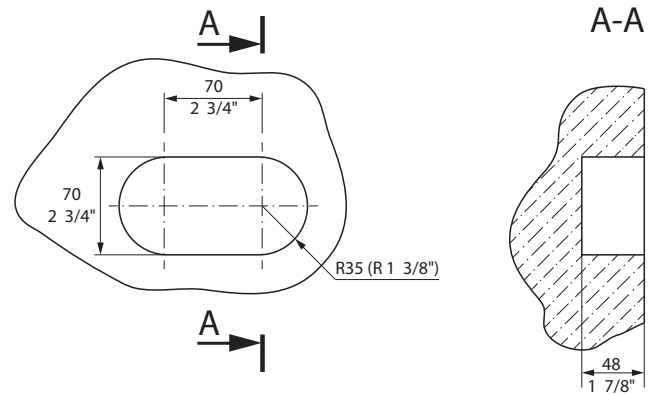
МОНТАЖ БЛОКА УПРАВЛІННЯ ТА ЖИВЛЕННЯ КВС-Т

1. Підготуйте порожнину в стіні для монтажу блока управління та живлення.

Встановіть в порожнині монтажну коробку.

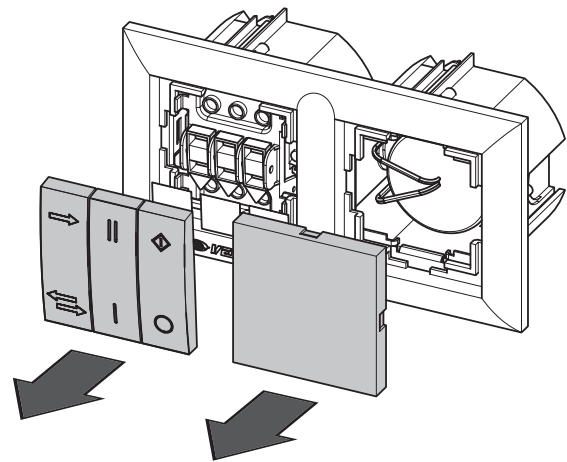
Під час монтажу блока управління та живлення необхідно врахувати довжину кабелю з комплекту поставки.

За бажанням користувача можливо застосувати кабель більшої довжини. Тип та марка рекомендованого кабелю - Unitronic LIYY UL CSA 5xAWG/7 (5x0.25).

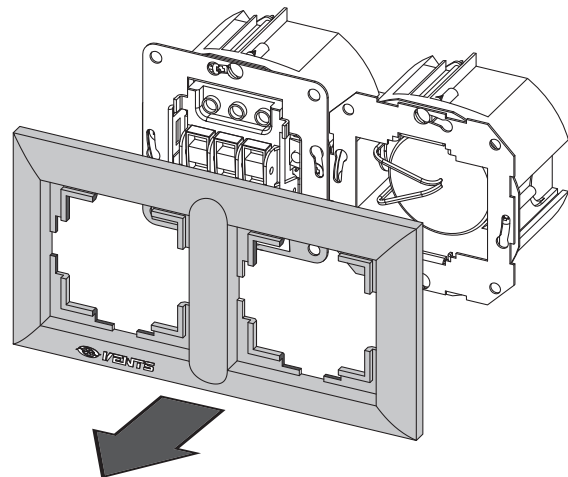


Розмітка порожнини для встановлення блока управління та живлення.

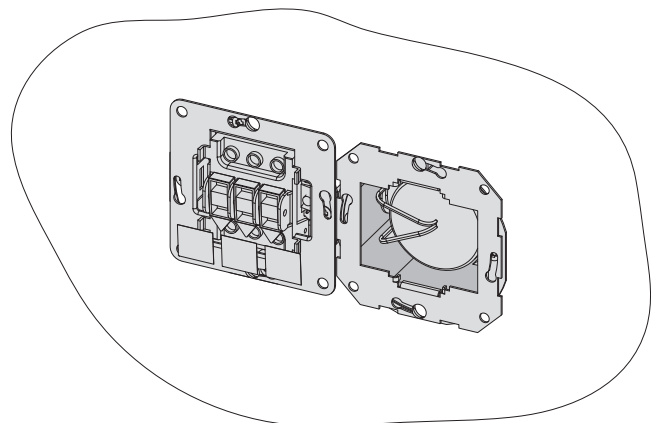
2. Вийміть кнопки та заглушку з блока управління та живлення, акуратно піддівши їх викруткою.



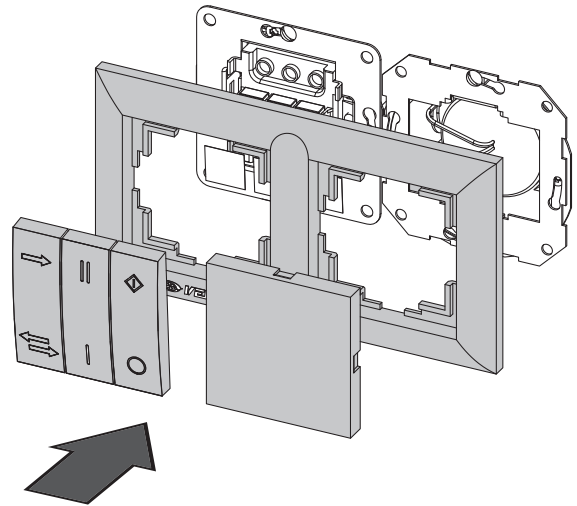
3. Вийміть рамку блока управління та живлення, відстібаючи її із защіпок.



4. Встановіть блок управління та живлення в порожнині у стіні.



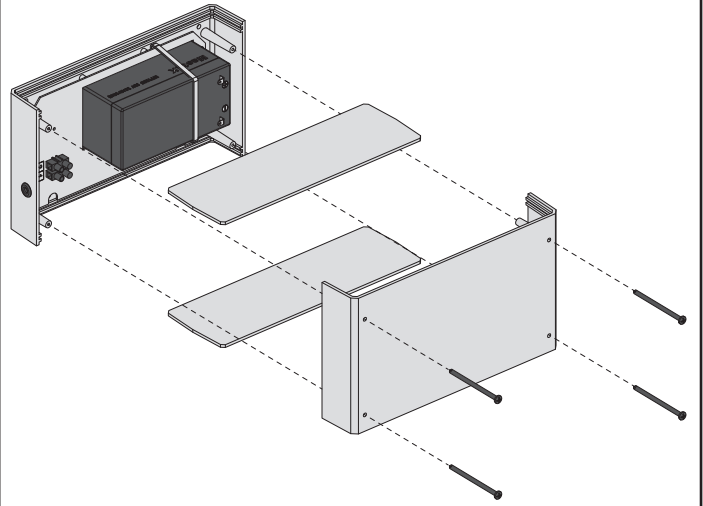
5. Встановіть рамку, кнопки і заглушку в зворотній послідовності.



МОНТАЖ АКУМУЛЯТОРНОГО БЛОКА
(постачається лише з модифікаціями "Про")

Акумуляторний блок можна встановити на стіні або в іншому зручному місці за допомогою дюбелів та шурупів.

Передбачте доступ для його обслуговування у разі необхідності. Акумуляторний блок має бути встановлений у недоступному для дітей місці, яке не підпадає впливу підвищеної вологості, прямих сонячних променів та температурних перепадів.



ПІДКЛЮЧЕННЯ ТА УПРАВЛІННЯ



ПЕРЕД ПРОВЕДЕННЯМ БУДЬ-ЯКИХ РОБІТ З ПРОВІТРЮВАЧЕМ ЙОГО НЕОБХІДНО ВІД'ЄДНАТИ ВІД ДЖЕРЕЛА ЕЛЕКТРОЖИВЛЕННЯ.

ПІДКЛЮЧЕННЯ ДО МЕРЕЖІ ПОВИНЕН ВИКОНУВАТИ КВАЛІФІКОВАНИЙ ЕЛЕКТРИК, ЯКИЙ МАЄ ПРАВО САМОСТІЙНОЇ РОБОТИ НА ЕЛЕКТРОУСТАНОВКАХ ДО 1 000 В, ПІСЛЯ ВИВЧЕННЯ ДАНОГО ПОСІБНИКА КОРИСТУВАЧА.

НОМІНАЛЬНІ ЗНАЧЕННЯ ЕЛЕКТРИЧНИХ ПАРАМЕТРІВ НАВЕДЕНІ НА НАЛІПЦІ ЗАВОДУ-ВИРОБНИКА. БУДЬ-ЯКІ ЗМІНИ У ВНУТРІШНЬОМУ ПІДКЛЮЧЕННІ ЗАБОРОНЕНІ ТА ПРИЗВОДЯТЬ ДО ВТРАТИ ПРАВА НА ГАРАНТІЮ.

Управління провітрювачем здійснюється за допомогою зовнішнього блока управління та живлення КВС-Т (входить до комплексу поставки).

Блок управління та живлення призначений для управління певними режимами роботи і складається із блока управління і трансформаторного блока.

Провітрювач живиться від мережі однофазного змінного струму напругою 230 В/50 Гц або 120 В/60 Гц, в залежності від типу трансформатора.

Блок управління — триклавішний вимикач із інтегрованою платою управління, яка монтується у монтажну коробку.

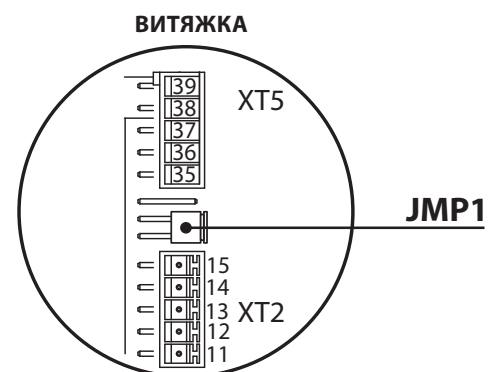
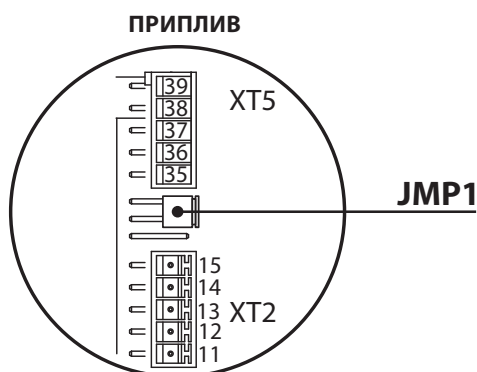
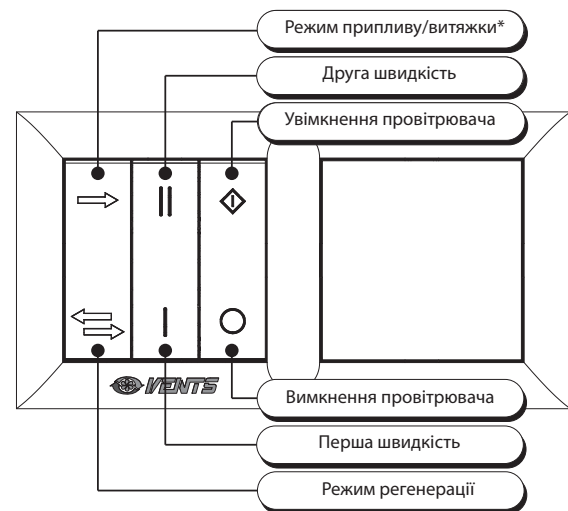
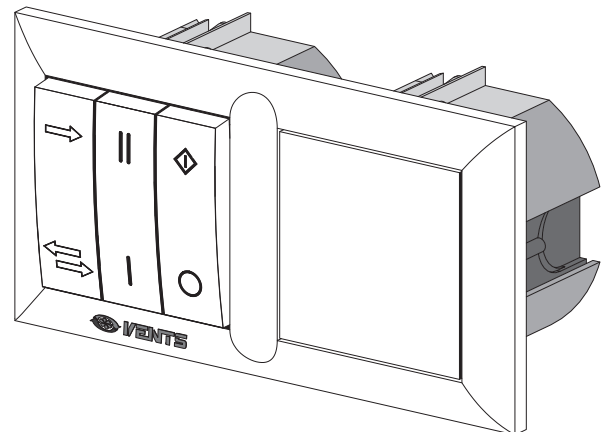
Всі підключення до блока управління та живлення і провітрювача здійснюються за допомогою роз'ємних з'єднувачів (термінал-блоків) для забезпечення зручності монтажу та обслуговування. Кожна відповідна частина термінал-блока має цифрове маркування, яке відповідає маркуванню на платі, для правильного та швидкого підключення.

Блок управління та живлення встановлює один з чотирьох режимів роботи провітрювача:

1. Режим провітрювання (витяжки/припливу)* на першій швидкості.
2. Режим провітрювання (витяжки/припливу)* на другій швидкості.
3. Режим реверсивної роботи (регенерації) на першій швидкості. Провітрювач змінює напрямок потоку повітря кожні 70 секунд.
4. Режим реверсивної роботи (регенерації) на другій швидкості. Провітрювач змінює напрямок потоку повітря кожні 70 секунд.

* - напрямок потоку повітря залежить від положення перемички JMP1 на платі управління провітрювача. Стандартно перемичка встановлена на приплив.

БЛОК УПРАВЛІННЯ ТА ЖИВЛЕННЯ (ЗАГАЛЬНИЙ ВИГЛЯД)

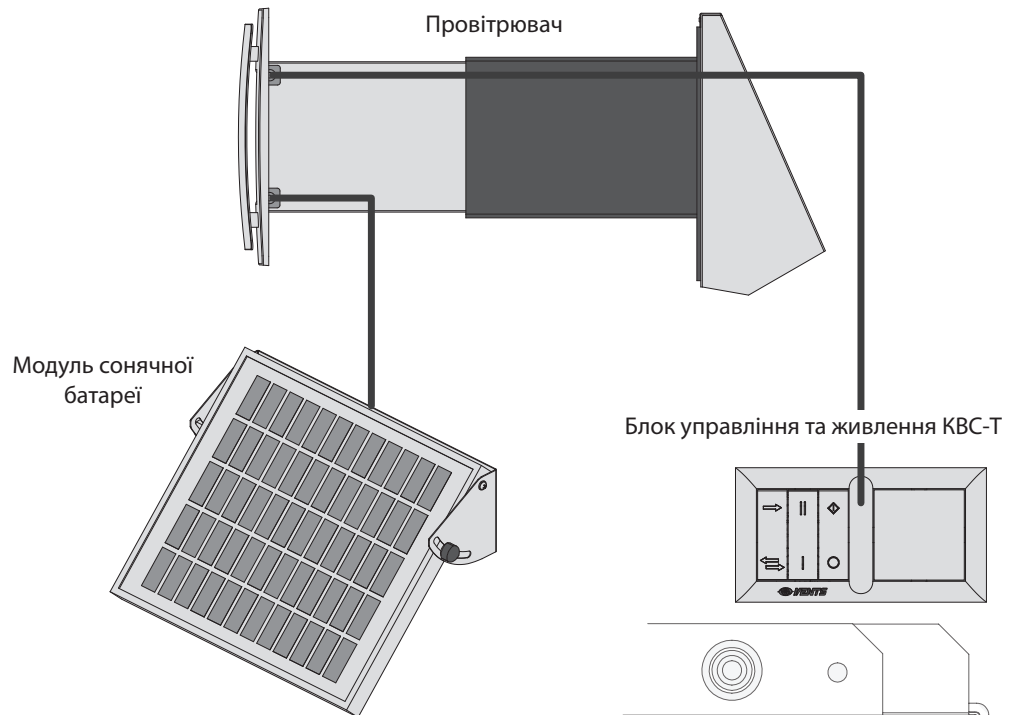


РЕЖИМИ РОБОТИ ПРОВІТРЮВАЧА

<p>ТвінФреш Солар:</p> <ul style="list-style-type: none"> • СА-60 • СА-60-М • СА-60-Л • СА-60-2 	<p>У світлий час доби провітрювач живиться від модуля сонячної батареї.</p>	
	<p>У темний час доби або у разі недостатнього освітлення провітрювач переходить на живлення від електромережі.</p>	
<p>ТвінФреш Солар:</p> <ul style="list-style-type: none"> • СА-60 Про • СА-60-2 Про • СА-60-М Про • СА-60-Л Про 	<p>У світлий час доби або при зарядженому акумуляторі провітрювач живиться від акумулятора, що дивить також модуль сонячної батареї.</p>	
	<p>У темний час доби, у разі недостатнього освітлення або при розрядженому акумуляторі провітрювач живиться від електромережі.</p>	

СХЕМА ЗОВНІШНІХ ПІДКЛЮЧЕНЬ

- ТвінФреш Солар СА-60
- ТвінФреш Солар СА-60-М
- ТвінФреш Солар СА-60-Л
- ТвінФреш Солар СА-60-2



Контролер блока КВС-Т

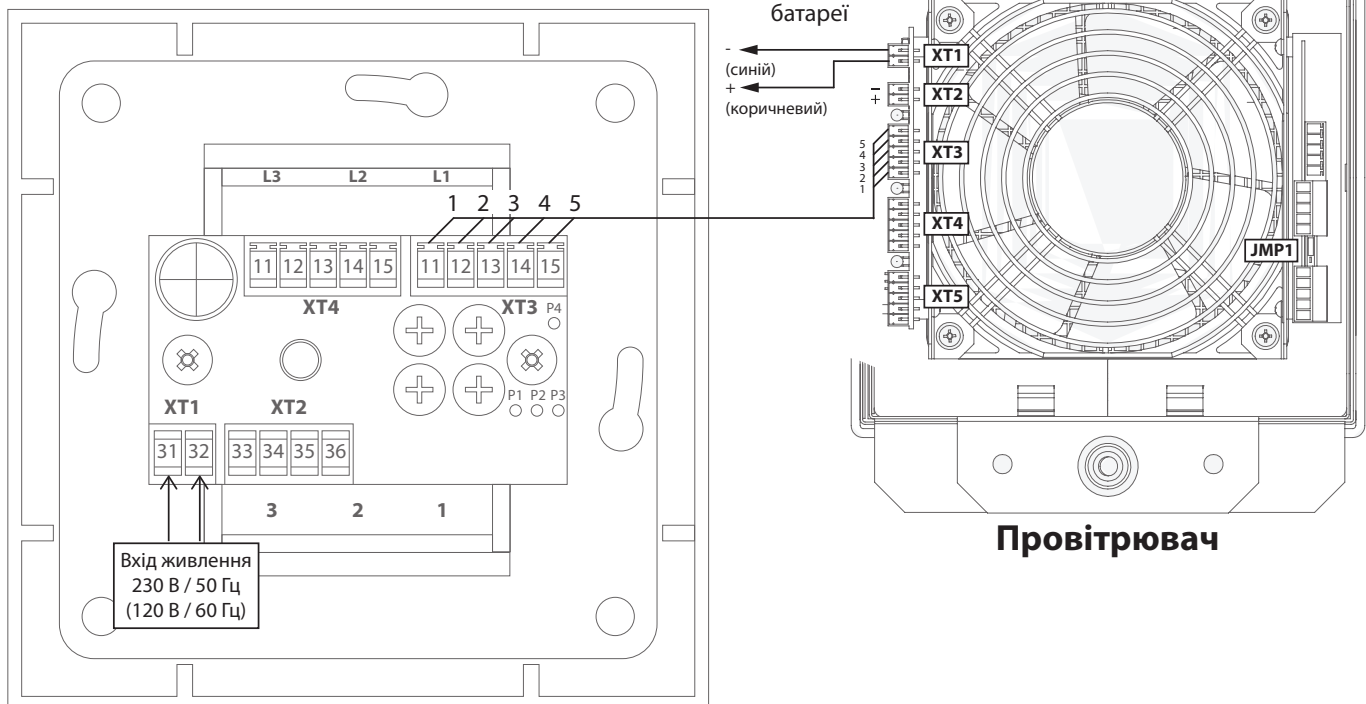
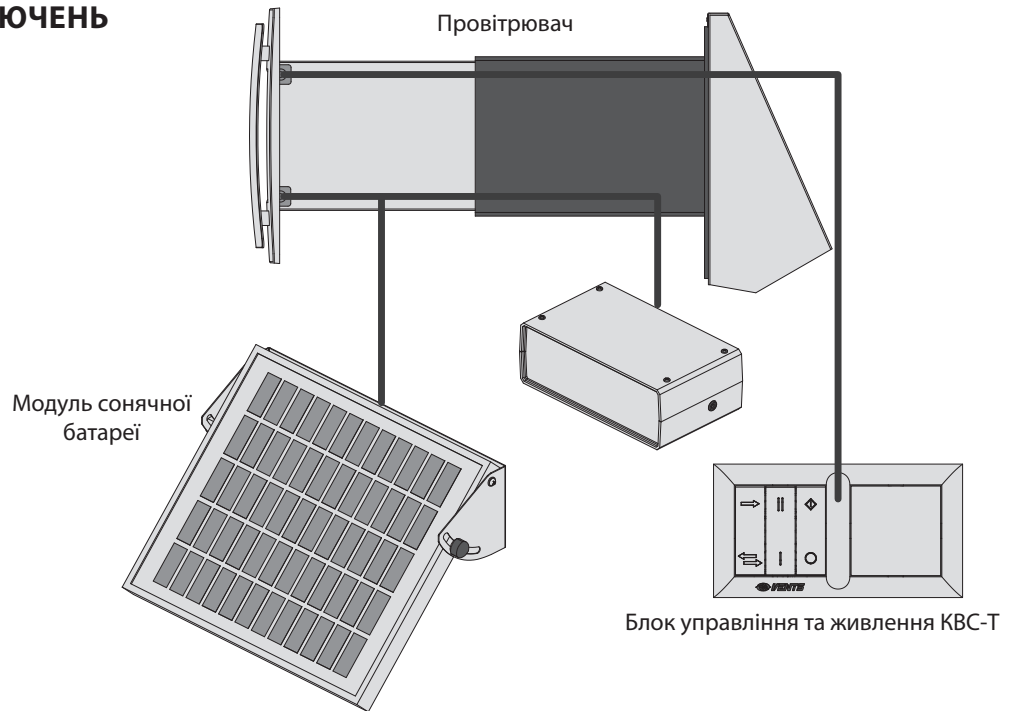
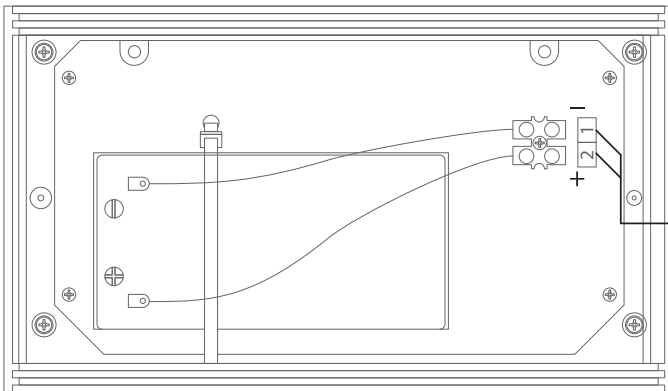


СХЕМА ЗОВНІШНІХ ПІДКЛЮЧЕНЬ

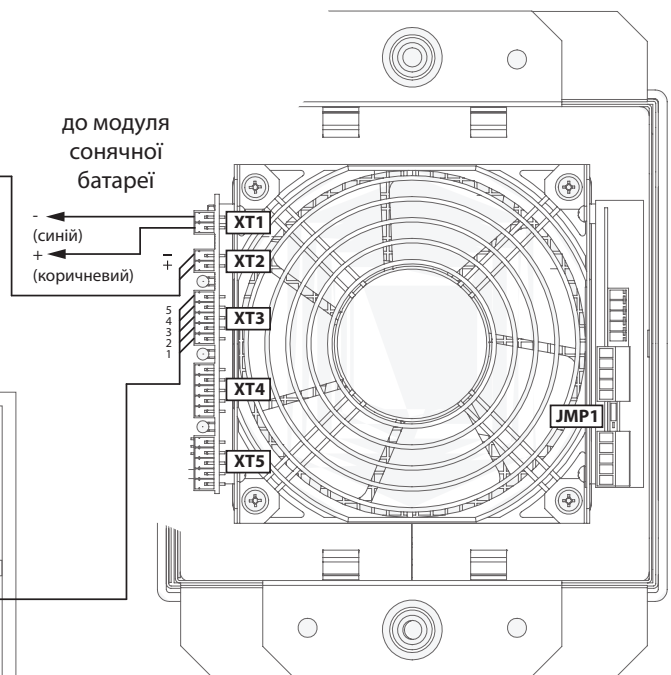
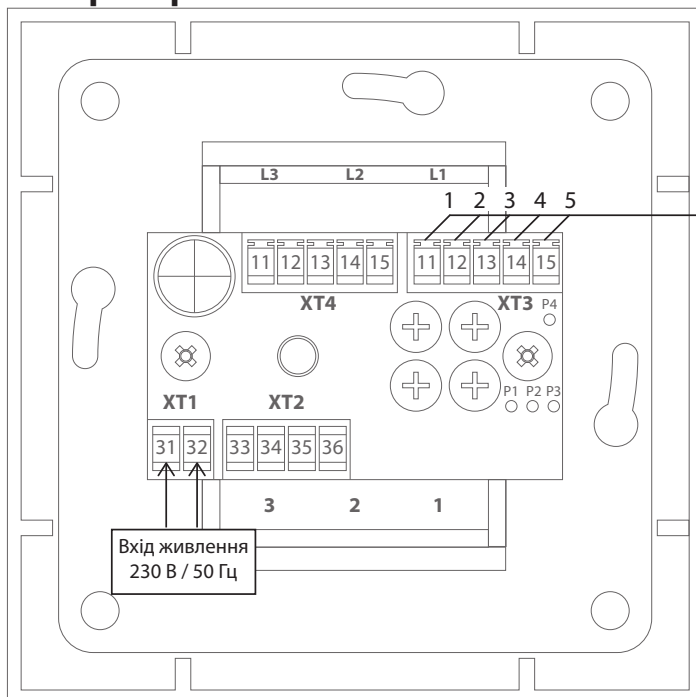
- ТвінФреш Солар СА-60 Про
- ТвінФреш Солар СА-60-2 Про
- ТвінФреш Солар СА-60-М Про
- ТвінФреш Солар СА-60-Л Про



Акумулятор



Контролер блока КВС-Т



Провітрювач

ТЕХНІЧНЕ ОБСЛУГОВУВАННЯ



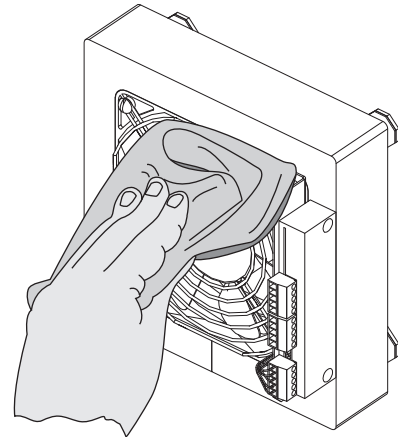
ТЕХНІЧНЕ ОБСЛУГОВУВАННЯ ПРОВІТРЮВАЧА ДОЗВОЛЯЄТЬСЯ ПРОВОДИТИ ЛИШЕ ПІСЛЯ ЙОГО ВІДКЛЮЧЕННЯ ВІД МЕРЕЖІ ЕЛЕКТРОЖИВЛЕННЯ.

Технічне обслуговування провітрювача полягає в періодичному очищенні поверхонь від пилу та очищенні або заміні фільтрів.

ТЕХНІЧНЕ ОБСЛУГОВУВАННЯ ПРОВІТРЮВАЧА

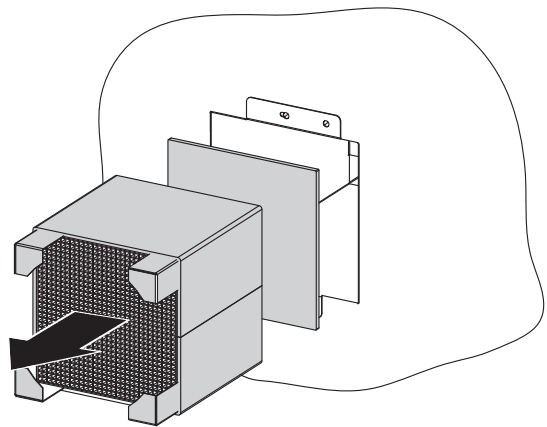
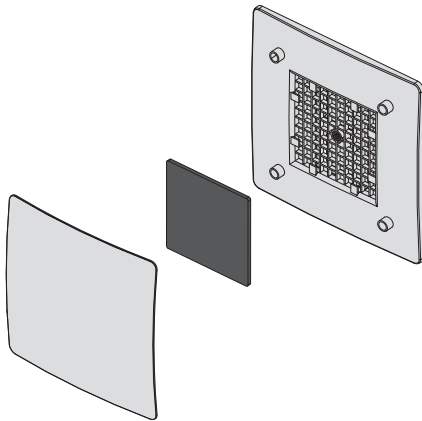
1. Обслуговування провітрювача (1 раз на рік).

Зніміть блок вентилятора та очистіть лопаті вентилятора. Для видалення пилу необхідно використовувати м'яку суху щітку, м'яку ганчірку або стиснуте повітря. Не використовуйте для очищення воду, абразивні миючі засоби, розчинники, гострі предмети. Лопатки вентилятора потребують очищення 1 раз на рік.

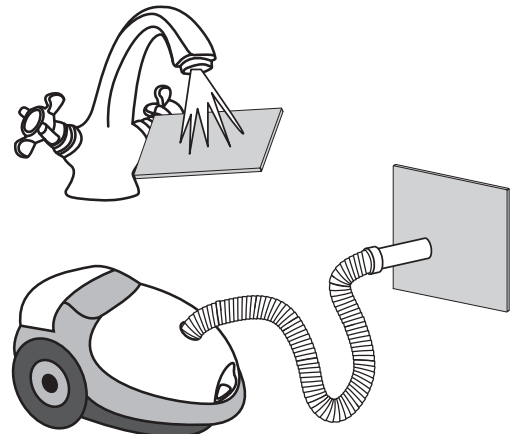


2. Обслуговування регенератора та фільтра (3-4 рази на рік).

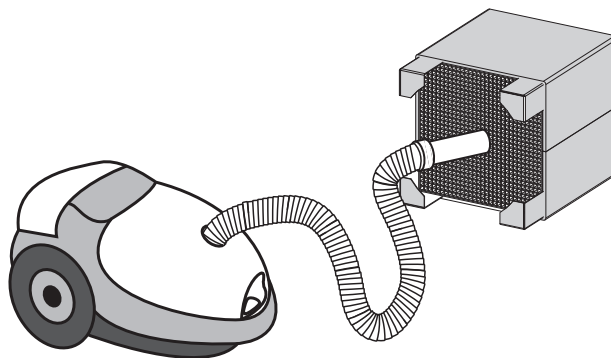
Вийміть фільтри і регенератор з каналу. Будьте обережними під час виймання регенератора, уникайте його падіння.



Чищення фільтрів необхідно проводити у міру їх забруднення, але не рідше одного разу на 3 місяці. Фільтри необхідно вимити, після чого сухі фільтри встановити в канал. Дозволяється чищення за допомогою порохотягу. Строк служби фільтра становить 3 роки. Для заміни фільтрів зверніться до продавця.

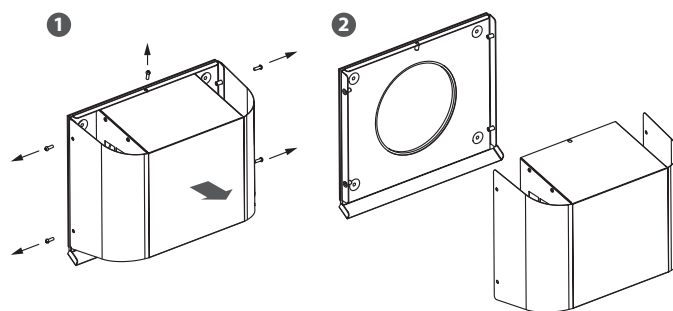
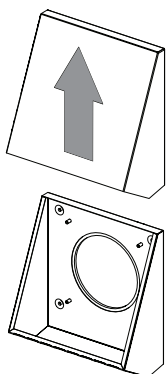


Навіть за умови регулярного техобслуговуванні фільтрів на блоці регенератора можуть накопичуватись пилові відкладення. Для підтримки високої ефективності теплообміну необхідно регулярно очищати регенератор. Регенератор необхідно очищати порохоотягом не рідше 1 разу на рік.



3. Обслуговування зовнішнього вентиляційного бокса (1 раз на рік).

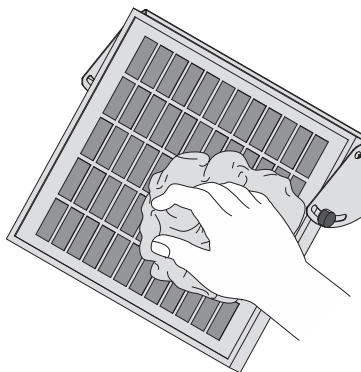
Листя та інші забруднення можуть забити зовнішній вентиляційний ковпак та зменшити продуктивність провітрювача. Перевіряйте зовнішній вентиляційний ковпак двічі на рік, очищайте в міру необхідності. Для очищення зовнішнього вентиляційного ковпака розберіть його, а після цього очистіть ковпак та вентиляційний канал.



4. Обслуговування модуля сонячної батареї.

Для ефективної роботи провітрювача необхідно постійно підтримувати чистоту модуля сонячної батареї та своєчасно видаляти засмічення. Не допускайте подряпин та інших пошкоджень на поверхні сонячних елементів, оскільки це знижує ефективність роботи провітрювача.

Профілактичні роботи слід проводити не рідше 4 разів на рік або частіше, в залежності від умов оточуючого середовища. Обережно зрізуйте гілки, щоб не пошкодити обладнання.



УСУНЕННЯ НЕСПРАВНОСТЕЙ

МОЖЛИВІ НЕСПРАВНОСТІ ТА МЕТОДИ ЇХ УСУНЕННЯ

Несправність	Імовірні причини	Спосіб усунення
При включенні провітрювача вентилятор не запускається.	Не підключена мережа електроживлення.	Переконайтесь, що мережа електроживлення підключена правильно, в іншому випадку усуньте помилку підключення.
	Заклинив двигун, забруднені лопаті.	Вимкніть провітрювач. Усуньте причину заклинювання двигуна або крильчатки. Очистіть лопатки. Повторно запустіть провітрювач.
Спрацювання автоматичного вимикача під час увімкнення провітрювача.	Підвищене споживання електричного струму, яке викликане коротким замиканням в електричній мережі.	Вимкніть провітрювач. Зверніться до сервісного центру.
Низька витрата повітря.	Низька встановлена швидкість вентилятора.	Встановіть більш високу швидкість.
	Фільтр, вентилятор або регенератор засмічені.	Очистіть або замініть фільтр; очистіть вентилятор та регенератор.
Підвищений шум, вібрація.	Засмічена крильчатка.	Очистіть крильчатку.
	Послаблена затяжка гвинтових з'єднань корпусу провітрювача або зовнішнього вентиляційного бокса.	Затягніть гвинти провітрювача або зовнішнього вентиляційного бокса.

ПРАВИЛА ЗБЕРІГАННЯ І ТРАНСПОРТУВАННЯ

Зберігати провітрювач необхідно в заводській упаковці в сухому вентилятованому приміщенні при температурі від +5 °С до +40 °С. Наявність у повітрі парів та домішок, які викликають корозію та порушують ізоляцію і герметичність, не допускається.

Для вантажно-розвантажувальних робіт використовуйте відповідну підйомну техніку для запобігання можливих пошкоджень виробу. Під час вантажно-розвантажувальних робіт виконуйте вимоги переміщення для даного типу вантажів.

Транспортувати дозволяється будь-яким видом транспорту за умови захисту провітрювача від атмосферних опадів та механічних пошкоджень.

Завантаження та розвантаження повинні виконуватись без різких поштовхів та ударів.

ГАРАНТІЇ ВИРОБНИКА

Виробник встановлює гарантійний термін експлуатації протягом 24 місяців з дати продажу через роздрібну торговельну мережу, за умови виконання користувачем правил транспортування, зберігання, монтажу та експлуатації виробу.

У випадку появи порушень в роботі виробу з вини виробника протягом гарантійного терміну експлуатації, користувач має право на безкоштовне усунення недоліків виробу за допомогою виконання виробником гарантійного ремонту.

Гарантійний ремонт полягає у виконанні робіт, пов'язаних з усуненням недоліків виробу, для забезпечення можливості використання такого виробу за призначенням протягом гарантійного терміну експлуатації. Усунення недоліків здійснюється за допомогою заміни або ремонту комплектуючих виробу або окремої складової частини такого виробу.

Гарантійний ремонт не включає в себе:

- періодичне технічне обслуговування;
- монтаж/демонтаж виробу;
- налаштування виробу.

Для проведення гарантійного ремонту користувач повинен надати виріб, посібник користувача з відміткою про дату продажу та розрахунковий документ, який підтверджує факт купівлі.

Модель виробу повинна відповідати моделі, яка зазначена в посібнику користувача.

Гарантійний ремонт проводиться за адресою: 01030, м. Київ, вул. М. Коцюбинського, 1.

Гарантія виробника не поширюється на наведені нижче випадки:

- ненадання користувачем виробу в комплектації, зазначеній в посібнику користувача, в тому числі демонтаж користувачем комплектуючих частин такого виробу;
- невідповідність моделі, марки виробу даним, які зазначені на упаковці виробу та в посібнику користувача;
- несвоєчасне технічне обслуговування користувачем виробу;
- наявність зовнішніх пошкоджень корпусу (пошкодженнями не вважаються зовнішні зміни виробу, які необхідні для монтажу виробу) та внутрішніх вузлів виробу;
- внесення до конструкції виробу змін або здійснення доробок виробу;
- заміна та використання вузлів, деталей та комплектуючих частин такого виробу, не передбачених виробником;
- використання виробу не за призначенням;
- порушення користувачем правил монтажу виробу;
- порушення користувачем правил управління виробом;
- підключення виробу до мережі електроживлення з напругою, яка відрізняється від зазначеної у посібнику користувача;
- вихід виробу з ладу внаслідок стрибків напруги в електричній мережі;
- проведення користувачем самостійного ремонту виробу;
- проведення ремонту виробу особами, які не є уповноваженими на те виробником;
- завершення гарантійного терміну експлуатації виробу;
- порушення користувачем встановлених правил перевезення виробу;
- порушення користувачем правил зберігання виробу;
- вчинення третіми особами протиправних дій по відношенню до виробу;
- вихід з ладу виробу внаслідок виникнення обставин непереборної сили (пожежі, паводки, землетруси, війни, військові дії будь-якого характеру, блокади);
- відсутність пломб, якщо наявність таких передбачена посібником користувача;
- ненадання посібника користувача з відміткою про дату продажу;
- відсутність розрахункового документу, який підтверджує факт купівлі виробу.



ВИКОНУЙТЕ ВИМОГИ ДАНОГО ПОСІБНИКА КОРИСТУВАЧА ДЛЯ ЗАБЕЗПЕЧЕННЯ ТРИВАЛОЇ БЕЗПЕРЕБІЙНОЇ РОБОТИ ВИРОБУ.



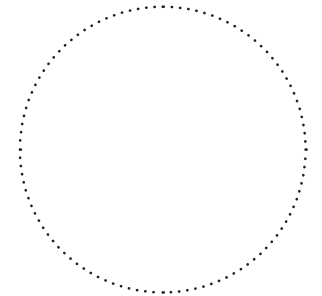
ГАРАНТІЙНІ ВИМОГИ КОРИСТУВАЧА РОЗГЛЯДАЮТЬСЯ ПІСЛЯ ПРЕД'ЯВЛЕННЯ НИМ ВИРОБУ, РОЗРАХУНКОВОГО ДОКУМЕНТУ ТА ПОСІБНИКА КОРИСТУВАЧА З ВІДМІТКОЮ ПРО ДАТУ ПРОДАЖУ.

СВІДОЦТВО ПРО ПРИЙМАННЯ

Тип виробу	Кімнатний реверсивний провітрювач з регенерацією енергії
Модель	ТвінФреш Солар _____
Серійний номер	
Дата випуску	
Відповідає технічним умовам ТУ У В.2.5-29.7-30637114-016-2011 та визнаний придатним до експлуатації.	
Клеймо приймачника	

ІНФОРМАЦІЯ ПРО ПРОДАВЦЯ

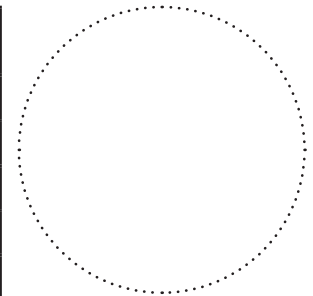
Назва магазину	
Адреса	
Телефон	
E-mail	
Дата купівлі	
Провітрювач у повній комплектації з посібником користувача отримав, з умовами гарантії ознайомлений та погоджуюсь.	
Підпис покупця	



Місце для печатки продавця

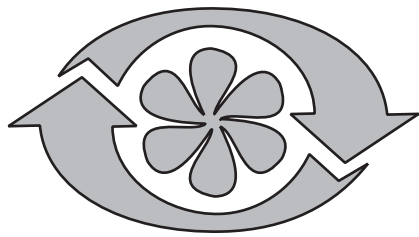
СВІДОЦТВО ПРО МОНТАЖ

Кімнатний реверсивний провітрювач з регенерацією енергії «ТвінФреш Солар _____» встановлений та підключений до електричної мережі відповідно до вимог даного посібника користувача.	
Назва компанії	
Адреса	
Телефон	
П. І. Б. установника	
Дата монтажу:	Підпис:



Місце для печатки монтажно́ї компанії

Роботи з монтажу провітрювача відповідають вимогам всіх застосованих місцевих і національних будівельних, електричних та технічних норм і стандартів. Зауважень до роботи провітрювача не маю.
Підпис:



VENTS