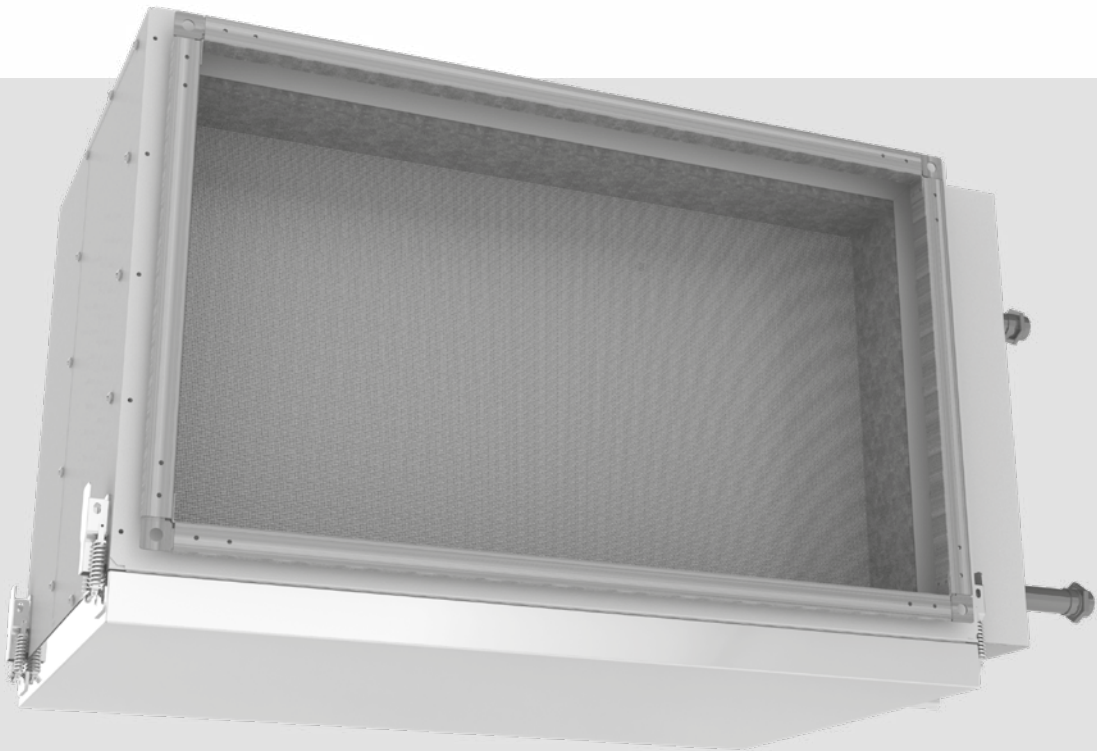


ПОСІБНИК КОРИСТУВАЧА

ОКВ
ОКВ1
ОКФ
ОКФ1



Охолоджувачі каналні

ЗМІСТ

Вимоги безпеки.....	3
Призначення.....	4
Комплект постачання.....	4
Структура умовного позначення.....	4
Технічні характеристики.....	4
Будова та принцип роботи.....	9
Монтаж та підготовка до роботи.....	10
Технічне обслуговування.....	11
Усунення несправностей.....	12
Правила зберігання та транспортування.....	12
Гарантії виробника.....	13
Свідоцтво про приймання.....	15
Інформація про продавця.....	15
Свідоцтво про монтаж.....	15
Гарантійний талон.....	15

Цей посібник користувача є основним експлуатаційним документом, призначеним для ознайомлення технічного, обслуговуючого та експлуатуючого персоналу.

Посібник користувача містить відомості про призначення, склад, принцип роботи, конструкцію та монтаж виробу (-ів) ОКВ(1)/ОКФ(1), а також усіх його (їх) модифікацій.

Технічний і обслуговуючий персонал повинен мати теоретичну та практичну підготовку в галузі систем вентиляції та виконувати роботи згідно з правилами охорони праці й будівельними нормами та стандартами, що діють на території держави.

ВИМОГИ БЕЗПЕКИ

Під час монтажу та експлуатації виробу потрібно дотримуватися вимог посібника користувача, а також вимог усіх застосованих місцевих і національних будівельних, електричних та технічних норм і стандартів.

Перед встановленням виробу переконайтеся у відсутності пошкоджень корпусу, а також у відсутності в корпусі виробу сторонніх предметів.

Під час монтажу виробу не допускайте стискання корпусу!

Забороняється використовувати виріб не за призначенням та здійснювати будь-які модифікації чи дороблення.

Не допускається піддавати виріб несприятливим атмосферним впливам (дощ, сонце і т. ін.). Переміщуване в системі повітря не повинне містити пилу, твердих домішок, а також липких речовин та волокнистих матеріалів.

Забороняється використовувати виріб у легкозаймистому або вибухонебезпечному середовищі, яке містить, наприклад, випари спирту, бензину, інсектицидів.

Не сідайте на виріб та не кладіть на нього будь-які предмети.

Інформація, наведена в цьому посібнику, є чинною на момент підготування документа. У зв'язку з безперервним розвитком продукції компанія залишає за собою право в будь-який час вносити зміни до технічних характеристик, конструкції або комплектації виробу.



**ПІСЛЯ ЗАКІНЧЕННЯ ЕКСПЛУАТАЦІЇ ВИРІБ ПІДЛЯГАЄ ОКРЕМІЙ УТИЛІЗАЦІЇ.
НЕ УТИЛІЗУЙТЕ ВИРІБ РАЗОМ ІЗ
НЕВІДСОРТОВАНИМИ ПОБУТОВИМИ ВІДХОДАМИ**

ПРИЗНАЧЕННЯ

Канальні охолоджувачі повітря призначені для охолодження припливного повітря у вентиляційних системах прямокутного перерізу в припливних або припливно-витяжних установках.

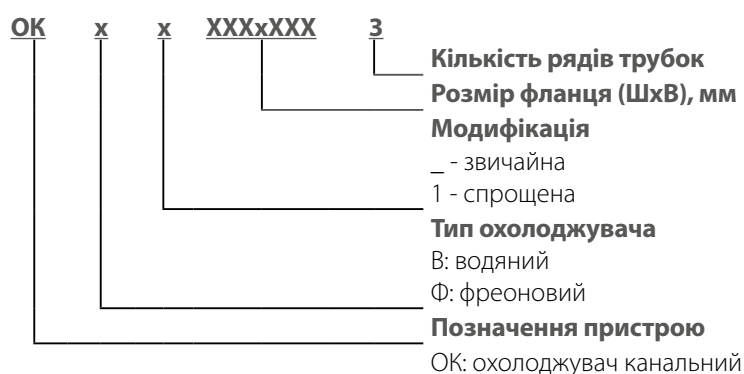
Охолоджувач є комплектуючим виробом та не призначений для автономної експлуатації.

Повітря, яке переміщується, не повинно містити горючих або вибухових сумішей, хімічно активних випарів, крупного пилу, сажі, жирів або середовища, у якому відбувається утворення шкідливих речовин (отруйні речовини, пил, хвороботворні мікроорганізми), липких речовин, волокнистих матеріалів.

КОМПЛЕКТ ПОСТАЧАННЯ

Найменування	Кількість
Охолоджувач канальний	1
Посібник користувача	1
Пакувальний ящик	1

СТРУКТУРА УМОВНОГО ПОЗНАЧЕННЯ



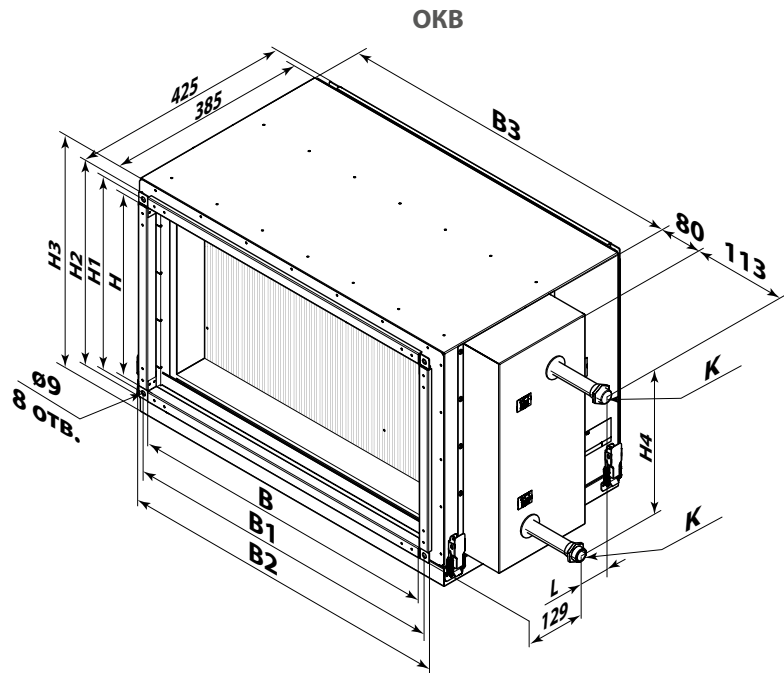
ТЕХНІЧНІ ХАРАКТЕРИСТИКИ

Охолоджувач канальний водяний ОКВ (ОКВ1):
Максимальний робочий тиск: 1,5 МПа (15 бар).

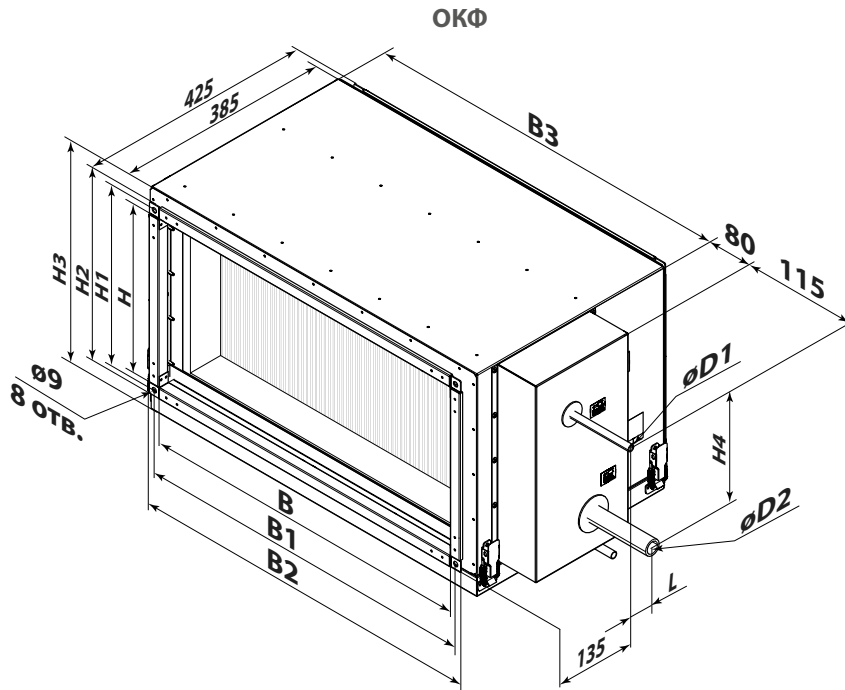
Охолоджувач канальний фреоновий ОКФ (ОКФ1):
Максимальний робочий тиск: 2,8 МПа (28 бар).

Всі охолоджувачі проходять випробування на тиск та герметичність.

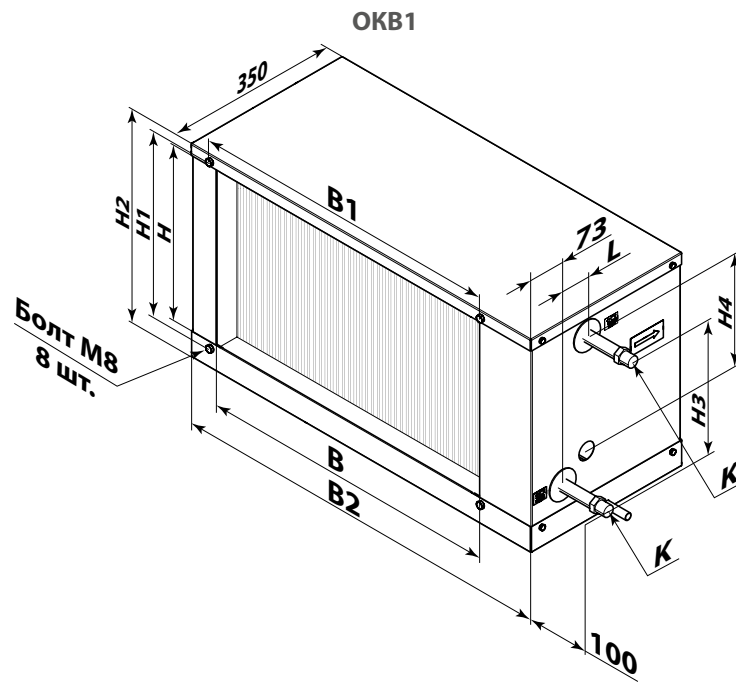
Конструкція охолоджувача постійно вдосконалюється, тому деякі моделі можуть дещо відрізнятись від описаних у даному посібнику.



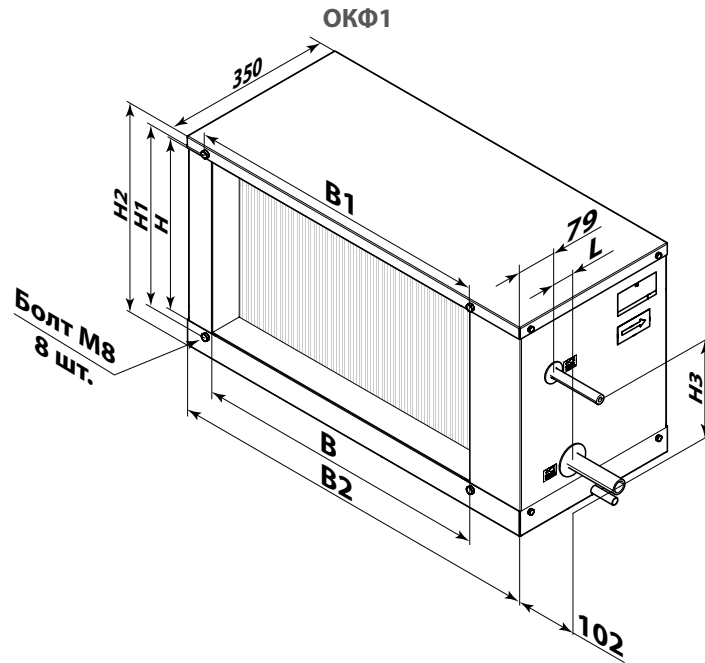
Тип	Розміри, мм											Маса, кг
	B	B1	B2	B3	H	H1	H2	H3	H4	L	K	
OKB 400x200-3	400	420	440	470	200	220	240	295	124	56	G 3/4"	10,4
OKB 500x250-3	500	520	540	570	250	270	290	345	188	45	G 3/4"	12,8
OKB 500x300-3	500	520	540	570	300	320	340	395	252	56	G 3/4"	14,3
OKB 600x300-3	600	620	640	670	300	320	340	395	252	56	G 3/4"	16
OKB 600x350-3	600	620	640	670	350	370	390	445	268	56	G 3/4"	17,7
OKB 700x400-3	700	720	740	770	400	420	440	495	314	56	G 3/4"	21,9
OKB 800x500-3	800	820	840	870	500	520	540	595	442	56	G 3/4"	26,9
OKB 900x500-3	900	920	940	970	500	520	540	595	442	56	G 3/4"	31,5
OKB 1000x500-3	1000	1020	1040	1070	500	520	540	595	442	56	G 1"	32



Тип	Розміри, мм												Маса, кг
	B	B1	B2	B3	H	H1	H2	H3	H4	L	D1	D2	
ОКФ 400x200-3	400	420	440	470	200	220	240	295	103	44	12	22	10,4
ОКФ 500x250-3	500	520	540	570	250	270	290	345	155	44	12	22	12,8
ОКФ 500x300-3	500	520	540	570	300	320	340	395	210	33	12	22	14,3
ОКФ 600x300-3	600	620	640	670	300	320	340	395	199	44	18	28	16
ОКФ 600x350-3	600	620	640	670	350	370	390	445	199	44	18	28	17,7
ОКФ 700x400-3	700	720	740	770	400	420	440	495	224	44	22	28	21,9
ОКФ 800x500-3	800	820	840	870	500	520	540	595	340	44	22	28	26,9
ОКФ 900x500-3	900	920	940	970	500	520	540	595	340	44	22	28	31,5
ОКФ 1000x500-3	1000	1020	1040	1070	500	520	540	595	325	44	22	28	32



Тип	Розміри, мм										Маса, кг
	B	B1	B2	H	H1	H2	H3	H4	L	K	
OKB1 400x200-3	400	420	580	200	220	270	124	70	56	G 3/4"	13,5
OKB1 500x250-3	500	520	680	250	270	320	188	102	45	G 3/4"	14
OKB1 500x300-3	500	520	680	300	320	370	252	70	56	G 3/4"	15
OKB1 600x300-3	600	620	780	300	320	370	252	134	56	G 3/4"	16
OKB1 600x350-3	600	620	780	350	370	420	268	229	56	G 3/4"	17
OKB1 700x400-3	700	720	880	400	420	470	314	196	56	G 3/4"	19
OKB1 800x500-3	800	820	980	500	520	570	442	324	56	G 3/4"	22
OKB1 900x500-3	900	920	1080	500	520	570	442	324	56	G 3/4"	23
OKB1 1000x500-3	1000	1020	1180	500	520	570	442	324	56	G 1"	24



Тип	Розміри, мм										Маса, кг
	B	B1	B2	H	H1	H2	H3	L	D1	D2	
ОКФ1 400x200-3	400	420	580	200	220	270	103	44	12	22	13,5
ОКФ1 500x250-3	500	520	680	250	270	320	155	44	12	22	14
ОКФ1 500x300-3	500	520	680	300	320	370	210	33	12	22	15
ОКФ1 600x300-3	600	620	780	300	320	370	199	44	18	28	16
ОКФ1 600x350-3	600	620	780	350	370	420	199	44	18	28	17
ОКФ1 700x400-3	700	720	880	400	420	470	224	44	22	28	19
ОКФ1 800x500-3	800	820	980	500	520	570	340	44	22	28	22
ОКФ1 900x500-3	900	920	1080	500	520	570	340	44	22	28	23
ОКФ1 1000x500-3	1000	1020	1180	500	520	570	325	44	22	28	24

БУДОВА ТА ПРИНЦИП РОБОТИ

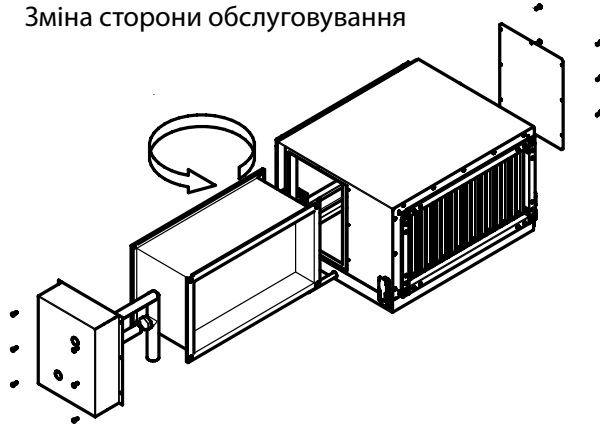
Корпус охолоджувача виконаний зі сталі, пофарбованої порошковою фарбою; трубні колектори виготовлені з мідних труб; поверхня теплообмінника виготовлена з алюмінієвих пластин. Корпус охолоджувача передбачає розбірну конструкцію, яка забезпечує легкий доступ до теплообмінника та краплевловлювача. Охолоджувачі виготовляються у 3-рядовому виконанні.

Внутрішнім робочим середовищем каналного охолоджувача ОКФ (ОКФ1) є холодоагент, що випаровується, наприклад, R123, R134a, R152a, R404a, R407c, R410a, R507, R12, R22.

Внутрішнім робочим середовищем каналного охолоджувача ОКВ (ОКВ1) є вода або незамерзаюча рідина.

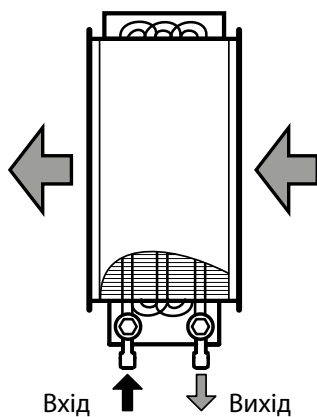
У разі необхідності змінити сторону обслуговування, поверніть батарею охолодження на 180°. **У виконаннях ОКФ1, ОКВ1 така можливість не передбачена.** Базове виконання є правостороннім за напрямком потоку повітря.

Зміна сторони обслуговування

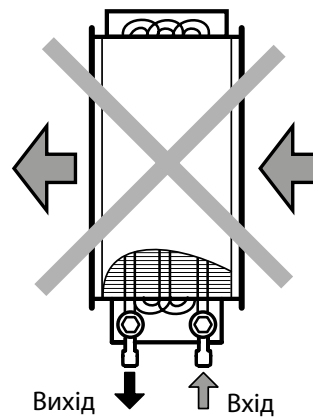


Охолоджувач необхідно підключити за протипотоковим принципом для досягнення максимальної холодопродуктивності.

Протипотокове підключення



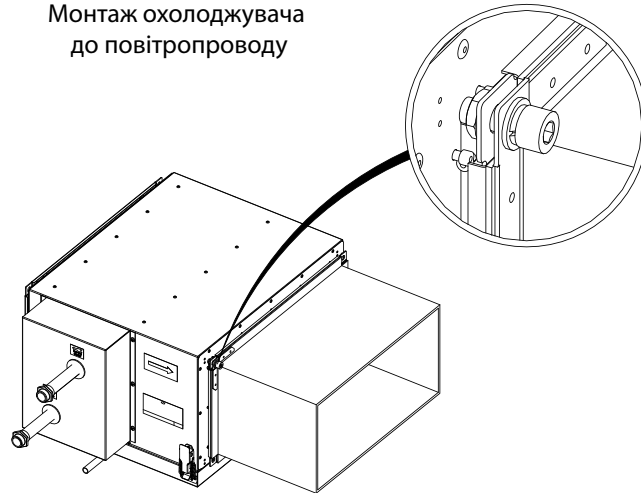
Прямопотокове підключення



МОНТАЖ ТА ПІДГОТОВКА ДО РОБОТИ

З'єднання охолоджувача з повітропроводом здійснюється за допомогою фланцевого з'єднання.

Монтаж охолоджувача
до повітропроводу



Зовнішнє встановлення охолоджувача допускається, якщо холодоагентом є незамерзаюча суміш (розчин гліколю). При цьому необхідно враховувати робочі характеристики сервоприводу змішувального вузла.

Монтаж охолоджувача повинен забезпечувати швидкий та легкий демонтаж теплообмінника, піддону краплевловлювача та зливної труби конденсату.

- Охолоджувач можна встановлювати лише в горизонтальному положенні, таким чином, щоб здійснювалось відведення конденсату.
- Під час монтажу необхідно забезпечити достатній доступ для технічного обслуговування та ремонтних робіт.
- Канальний охолоджувач може бути встановлений як перед, так і після вентиляційного модуля. У разі монтажу поза вентилятором, рекомендується передбачити між охолоджувачем та вентилятором повітропровід довжиною не менше 1-1,5 м для стабілізації повітряного потоку.

Перед монтажем необхідно перевірити стан трубок, пластин та колектора. Монтаж фланців окремих елементів системи здійснюється за допомогою оцинкованих болтів та гайок М8.

Для виробів ОКВ1 та ОКФ1 монтаж фланців окремих елементів системи здійснюється за допомогою оцинкованих болтів М8, які попередньо встановлені на самому виробі. Для цього перед монтажем болти необхідно викрутити та пізніше встановити на свої місця.

Перед вводом в експлуатацію та після тривалого простою обладнання необхідно наповнити сифон водою. Охолоджувачі з від'ємним тиском можуть бути обладнані сифоном з затвором і кульовим вентиляем. Такий сифон перед експлуатацією наповнювати не обов'язково.

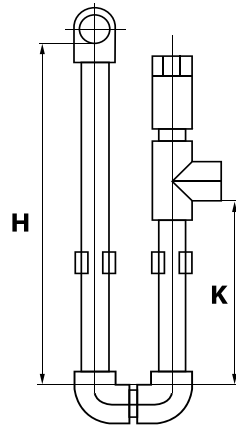
ВІДВЕДЕННЯ КОНДЕНСАТУ

Для збору конденсату в охолоджувачі передбачено піддон, який обладнаний дренажним патрубком для підключення системи відведення конденсату. Під час вибору типорозміру сифону необхідно враховувати загальний тиск вентилятора. Сифон повинен забезпечувати коректну роботу вентиляційної системи.

З'єднайте дренажний патрубок, сифон (не входить до комплекту поставки) та каналізаційну систему металевими, пластмасовими або гумовими трубами. Труби повинні мати нахил вниз не менше 3°. Перед увімкненням обладнання заповніть систему водою та слідкуйте за тим, щоб сифон був постійно заповнений. Необхідно переконатись, що вода безперешкодно проходить у систему каналізації, в іншому випадку під час роботи можливим є накопичення конденсату всередині охолоджувача.

Система відведення конденсату призначена для експлуатації в приміщенні з температурою вище 0 °С!

Якщо температура є нижчою за 0 °С, тоді система відведення конденсату повинна бути теплоізольована та обладнана підігрівом.



H, мм	K, мм	P, Па
100	55	600
200	105	1100
260	140	1400

H - висота сифону
K - висота дренажного відведення
P - загальний тиск вентилятора

ТЕХНІЧНЕ ОБСЛУГОВУВАННЯ

В процесі експлуатації необхідно систематично проводити профілактичні роботи. Очищення алюмінієвих ребер та краплевловлювача від накопиченого пилу рекомендується проводити один раз на рік продуванням повітря або промиванням водою під тиском. Періодичність очищення залежить від ступеню забруднення повітря та технічного обслуговування фільтрів і обладнання в цілому.

При дотриманні достатньої чистоти в приміщенні, очищення батареї ребер можна проводити рідше, в разі фактичного її забруднення.

Технічне обслуговування сифону включає контроль рівня води та прохідність сифону і дренажних труб.



**УВАГА! ПІД ЧАС ОЧИЩЕННЯ БАТАРЕЇ РЕБЕР
НЕ ДОПУСКАЙТЕ ПОШКОДЖЕННЯ ПОВЕРХНІ РЕБЕР**

УСУНЕННЯ НЕСПРАВНОСТЕЙ

МОЖЛИВІ НЕСПРАВНОСТІ ТА МЕТОДИ ЇХ УСУНЕННЯ

Проблема, що виникла	Можливі причини	Спосіб усунення
Витік холодоагенту	Пошкоджені трубні колектори. Негерметичне з'єднання патрубків.	Зверніться до сервісного центру.
Низька витрата повітря	Теплообмінник та/або краплевловлювач засмічені.	Очистіть теплообмінника краплевловлювач.
Витік води	Зливна магістраль засмічена, пошкоджена або неправильно організована.	Очистіть зливну магістраль. Перевірте схил зливної магістралі, переконайтесь у тому, що сифон заповнений водою, а дренажні труби захищені від замерзання.

Якщо вжиті заходи не привели до усунення несправності, зверніться до сервісного центру або продавця виробу.

У разі виникнення несправностей, не описаних у таблиці, зверніться до сервісної служби або продавця виробу.

ПРАВИЛА ЗБЕРІГАННЯ ТА ТРАНСПОРТУВАННЯ

- Зберігати виріб потрібно в заводській упаковці у вентилярованому приміщенні за температури від +5 °С до +40 °С та відносної вологості не вище ніж 70 %.
- Наявність у повітрі випарів та домішок, що викликають корозію і порушують ізоляцію та герметичність з'єднань, не допускається.
- Для вантажно-розвантажувальних робіт використовуйте відповідну підйомну техніку для запобігання можливим пошкодженням виробу.
- Під час вантажно-розвантажувальних робіт виконуйте вимоги переміщень для цього типу вантажів.
- Транспортувати виріб дозволяється будь-яким видом транспорту за умови захисту виробу від атмосферних опадів та механічних пошкоджень. Транспортування виробу дозволене лише в робочому положенні.
- Завантаження та розвантаження проводити без різких поштовхів та ударів.
- Перед першим увімкненням після транспортування за низьких температур виріб необхідно витримати за температури експлуатації не менше ніж 3-4 години.

ГАРАНТІЇ ВИРОБНИКА

Виробник встановлює гарантійний строк виробу тривалістю 24 місяці з дати продажу виробу через роздрібну торговельну мережу за умови виконання користувачем правил транспортування, зберігання, монтажу та експлуатації виробу.

У разі появи порушень у роботі виробу з вини виробника впродовж гарантійного строку користувач має право на безкоштовне усунення недоліків виробу шляхом проведення виробником гарантійного ремонту.

Гарантійний ремонт полягає у виконанні робіт, пов'язаних із усуненням недоліків виробу, для забезпечення можливості використання такого виробу за призначенням впродовж гарантійного строку. Усунення недоліків здійснюється шляхом заміни або ремонту комплектувальних або окремої комплектувальної виробу.

Гарантійний ремонт не включає в себе:

- періодичне технічне обслуговування;
- монтаж/демонтаж виробу;
- налаштування виробу.

Для проведення гарантійного ремонту користувач повинен надати виріб, посібник користувача з позначкою про дату продажу та розрахунковий документ, який підтверджує факт купівлі.

Модель виробу має відповідати моделі, вказаній у посібнику користувача.

З питань гарантійного обслуговування на території України звертатися до офіційного представника виробника:

ПрАТ «Вентиляційні системи», м. Київ, вул. М. Коцюбинського, 1. Тел.: (044) 401-62-90, e-mail: service@vents.com.ua.

Ознайомитися з правилами пересилання для гарантійного ремонту можна на сайті:

<https://vents.ua/service-support/>.

Гарантія виробника не поширюється на нижченаведені випадки:

- ненадання користувачем виробу в комплектності, зазначеній у посібнику користувача, в тому числі демонтаж користувачем комплектуючих виробу;
- невідповідність моделі, марки виробу даним, вказаним на упаковці виробу та в посібнику користувача;
- несвоєчасне технічне обслуговування виробу;
- наявність зовнішніх пошкоджень корпусу (пошкодженнями не вважаються зовнішні зміни виробу, необхідні для його монтажу) та внутрішніх вузлів виробу;
- внесення до конструкції виробу змін або здійснення доробок виробу;
- заміна або використання вузлів, деталей та комплектувальних виробу, не передбачених виробником;
- використання виробу не за призначенням;
- порушення користувачем правил монтажу виробу;
- порушення користувачем правил керування виробом;
- підключення виробу до електричної мережі з напругою, відмінною від вказаної в посібнику користувача;
- вихід виробу з ладу внаслідок стрибків напруги в електричній мережі;
- здійснення користувачем самостійного ремонту виробу;
- здійснення ремонту виробу особами, не уповноваженими на це виробником;
- спливання гарантійного строку виробу;
- порушення користувачем встановлених правил перевезення виробу;
- порушення користувачем правил зберігання виробу;
- вчинення третіми особами протиправних дій щодо виробу;
- вихід виробу з ладу внаслідок виникнення обставин непереборної сили (пожежа, паводок, землетрус, війна, військові дії будь-якого характеру, блокада);
- відсутність пломб, якщо наявність таких передбачена посібником користувача;
- ненадання посібника користувача з позначкою про дату продажу виробу;
- відсутність розрахункового документа, який підтверджує факт купівлі виробу.



ДОТРИМУЙТЕСЯ ВИМОГ ЦЬОГО ПОСІБНИКА КОРИСТУВАЧА ДЛЯ ЗАБЕЗПЕЧЕННЯ ТРИВАЛОЇ БЕЗПЕРЕБІЙНОЇ РОБОТИ ВИРОБУ



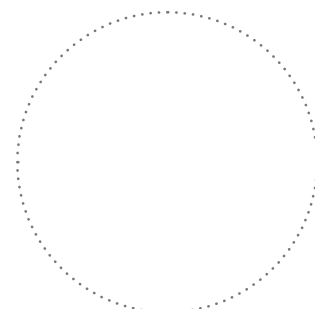
ГАРАНТІЙНІ ВИМОГИ КОРИСТУВАЧА РОЗГЛЯДАЮТЬСЯ ПІСЛЯ НАДАННЯ НИМ ВИРОБУ, ГАРАНТІЙНОГО ТАЛОНУ, РОЗРАХУНКОВОГО ДОКУМЕНТА Й ПОСІБНИКА КОРИСТУВАЧА З ПОЗНАЧКОЮ ПРО ДАТУ ПРОДАЖУ

СВІДОЦТВО ПРО ПРИЙМАННЯ

Тип виробу	Охолоджувачі каналні
Модель	
Серійний номер	
Дата випуску	
Клеймо приймальника	

ІНФОРМАЦІЯ ПРО ПРОДАВЦЯ

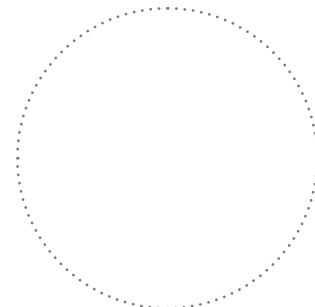
Назва магазину	
Адреса	
Телефон	
E-mail	
Дата покупки	
Виріб у повній комплектації з посібником користувача отримав, з умовами гарантії ознайомлений і погоджується.	
Підпис покупця	



Місце для печатки продавця

СВІДОЦТВО ПРО МОНТАЖ

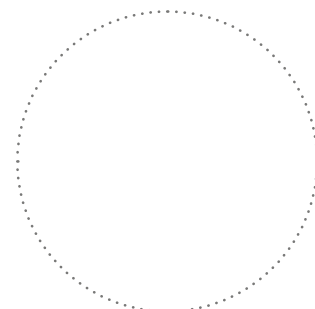
Виріб _____ встановлений та підключений до електричної мережі згідно з вимогами цього посібника користувача.	
Назва фірми	
Адреса	
Телефон	
ПІБ установника	
Дата монтажу:	Підпис:
Роботи з монтажу виробу відповідають вимогам усіх застосованих місцевих і національних будівельних, електричних та технічних норм і стандартів. Зауважень до роботи виробу не маю.	
Підпис:	



Місце для печатки установника

ГАРАНТІЙНИЙ ТАЛОН

Тип виробу	Охолоджувачі каналні
Модель	
Серійний номер	
Дата випуску	
Дата купівлі	
Гарантійний термін	
Продавець	



Місце для печатки продавця

