

# BETRIEBSANLEITUNG

---

**MICRA 100**  
**MICRA 100 ERV**  
**MICRA 100 E**  
**MICRA 100 E ERV**



Lüftungsanlage

## INHALT

Sicherheitsvorschriften .....	2
Verwendungszweck .....	4
Lieferumfang .....	4
Bezeichnungsschlüssel .....	4
Technische Daten .....	5
Bauart und Funktionsweise .....	6
Montage und Betriebsvorbereitung .....	7
Netzanschluss .....	11
Steuerung .....	12
Wartungshinweise .....	16
Störungsbehebung .....	17
Lagerungs- und Transportvorschriften .....	17
Herstellergarantie .....	18
Abnahmeprotokoll .....	19
Verkäuferinformationen .....	19
Montageprotokoll .....	19
Garantiekarte .....	19

Die vorliegende Betriebsanleitung gilt als wichtigstes Dokument für den Betrieb und richtet sich an Fach- und Wartungskräfte sowie Betriebspersonal. Die Betriebsanleitung enthält Informationen zu Verwendungszweck, technischen Daten, Funktionsweise sowie Montage des Geräts MICRA 100 und allen seinen Modifikationen.

Fach- und Wartungskräfte sollten eine Ausbildung im Bereich Lüftung absolviert haben und müssen die Arbeiten in Übereinstimmung mit den geltenden lokalen Arbeitssicherheitsbestimmungen, Baunormen und Standards durchführen.

Die in dieser Betriebsanleitung angegebenen Informationen gelten zum Zeitpunkt der Abfassung des Dokuments als richtig.

Um aktuelle technische Entwicklungen umzusetzen, behält sich das Unternehmen das Recht vor, jederzeit Änderungen in Bauweise, technischen Eigenschaften und Lieferumfang des Geräts vorzunehmen. Kein Teil dieser Publikation darf ohne vorherige schriftliche Genehmigung des Unternehmens in irgendeiner Weise reproduziert, übertragen, in einem Informationssystem gespeichert oder in andere Sprachen übersetzt werden.

## SICHERHEITSVORSCHRIFTEN

- Lesen Sie die vorliegende Betriebsanleitung vor der Montage des Geräts aufmerksam durch!
- Bei Montage und Betrieb des Geräts sind die Anforderungen der vorliegenden Betriebsanleitung sowie die länderspezifisch geltenden elektrischen Vorschriften, Gebäude- und Brandschutzstandards genau einzuhalten.
- Die Warnungen in der Betriebsanleitung sind ernst zu nehmen, da diese wesentliche Sicherheitshinweise enthalten.
- Nichteinhaltung der Vorschriften und Vorsichtsmaßnahmen kann zu Personenschäden oder Beschädigung des Geräts führen.
- Nach aufmerksamem Lesen der Betriebsanleitung ist diese während der gesamten Lebensdauer des Geräts aufzubewahren.
- Im Falle einer Übergabe der Gerätebedienung an eine andere Person ist dafür zu sorgen, dass diese Betriebsanleitung ausgehändigt wird.

### EINBAU- UND BETRIEBSVORSCHRIFTEN FÜR DAS GERÄT



- Das Gerät ist vor allen Montagearbeiten vom Stromnetz zu trennen.



- Das Gerät ist vorsichtig auszupacken.



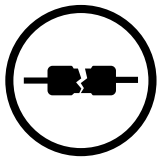
- Eine sichere Erdung der Anlage ist zu gewährleisten!



- Bei der Montage des Geräts sind die elektrischen Sicherheitsvorschriften genau zu beachten!



- Unbefugte Veränderungen des Netzkabels sind nicht gestattet.
- Das Netzkabel nicht verbiegen.
- Das Netzkabel nicht beschädigen. Keine Gegenstände auf dem Netzkabel ablegen.



- Zum Anschluss an das Stromnetz keine beschädigten Komponenten oder beschädigten Stromleitungen verwenden.



- Die Steuereinrichtungen nie mit nassen Händen anfassen!
- Vor Wartungsarbeiten am Gerät die Hände trocknen.



- Das Gerät darf nicht von Kindern betrieben werden.



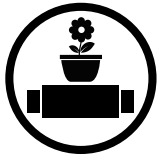
- Feuer- und explosionsgefährliche Stoffe sind vom Gerät fernzuhalten!



- Das Gerät nicht während des Betriebs öffnen.



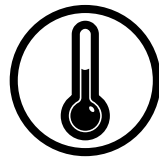
- Das Lüftungsrohr bei Betrieb des Geräts nie abdecken.



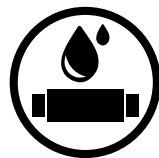
- Nicht auf das Gerät setzen und keine Gegenstände darauf ablegen!



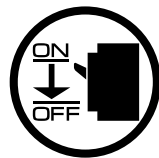
- Das Netzkabel ist von Heizvorrichtungen oder anderen Wärmequellen fernzuhalten.



- Das Gerät nicht außerhalb der angegebenen Temperaturbereiche betreiben.
- Das Gerät nicht in einer aggressiven und explosionsgefährlichen Umgebung betreiben.



- Das Gerät nicht mit Wasser reinigen.
- Die elektrischen Teile vor Wassereintritt schützen.



- Vor allen Wartungsarbeiten ist das Gerät vom Stromnetz zu trennen.



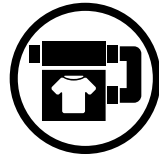
- Bei Geräuschen oder Rauchentwicklung das Gerät sofort von der Stromversorgung trennen und den Kundendienst kontaktieren.



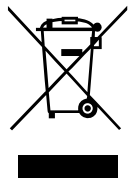
- Aus dem Gerät ausströmende Luft nicht auf Feuerquellen richten.



- Bei Dauerbetrieb des Geräts regelmäßig die Sicherheit der Montageverbindungen überprüfen.



- Das Gerät nur bestimmungsgemäß verwenden!



**NACH ABLAUF DER LEBENSDAUER IST DAS GERÄT GETRENNT ZU ENTSORGEN.  
DAS GERÄT DARF NICHT ALS UNSORTIERTER STÄDTISCHER ABFALL  
ENTSORGT WERDEN.**

## VERWENDUNGSZWECK

Dank der Wärmerückgewinnung und ihrer energiesparenden Eigenschaften ist das Gerät eines der entscheidenden Elemente für den energieeffizienten, modernen Hausbau.

Das Gerät ist für den kontrollierten Luftwechsel in Einfamilienhäusern, Büros, Hotels, Cafés, Konferenzsälen und anderen Wohn- und Gewerberäumen bestimmt. Es dient der Wärmerückgewinnung aus der Abluft zur Erwärmung der Zuluft.

Das Gerät eignet sich nicht für die Lüftung von Schwimmbädern, Saunen, Gewächshäusern, Sommergärten und anderen feuchten Räumlichkeiten.

Das Gerät ist für Dauerbetrieb bei permanenter Stromversorgung ausgelegt.

Das Fördermedium darf keine explosiven und brennbaren Stoffe, chemischen Dämpfe, klebrigen Stoffe, Faserstoffe, Staub-, Ruß-, Ölpartikel und anderen schädlichen Substanzen wie Gifte, Krankheitserreger, usw. enthalten.

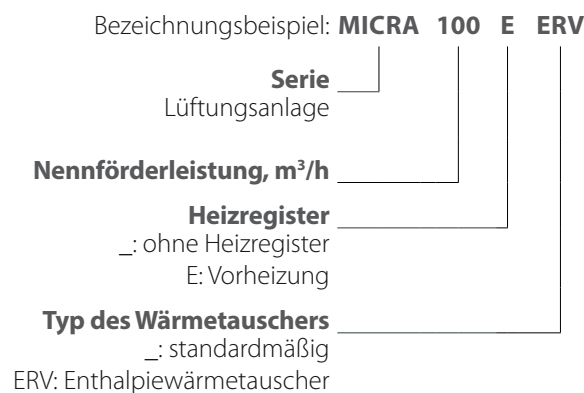


**DAS GERÄT DARF NICHT VON KINDERN, KÖRPERLICH ODER GEISTIG BEEINTRÄCHTIGTEN SOWIE UNQUALIFIZIERTEN PERSONEN BEDIENT WERDEN. ZU MONTAGE UND ANSCHLUSS DES GERÄTS SIND NUR FACHKRÄFTE NACH ENTSPRECHENDER EINWEISUNG ZUGELASSEN. DAS GERÄT MUSS SO ANGEBRACHT WERDEN, DASS KINDER KEINEN ZUGANG ZUM GERÄT HABEN.**

## LIEFERUMFANG

NAME	ANZAHL
Lüftungsanlage	1 St.
Betriebsanleitung	1 St.
Montageschablone	1 St.
Befestigungssatz	1 St.
Magnetisches Blatt	1 St.
Schlüssel	1 St.
Stutzen	1 St.
Verpackung	1 St.

## BEZEICHNUNGSSCHLÜSSEL



## TECHNISCHE DATEN

Die Lüftungsanlage ist in geschlossenen Räumen bei Temperaturen von +1 °C bis +40 °C und einer relativen Luftfeuchtigkeit von maximal 70 % einsetzbar.

Die Taupunkttemperatur der beförderten Luft muss 2-3 °C unter der Temperatur der Gehäuseoberfläche liegen, damit sich kein Kondensat im Inneren des Gehäuses bilden kann.

Das Gerät gehört zu den elektrischen Anlagen der Klasse I.

Schutzart gegen Eindringen von Fremdkörpern und Wassereintritt:

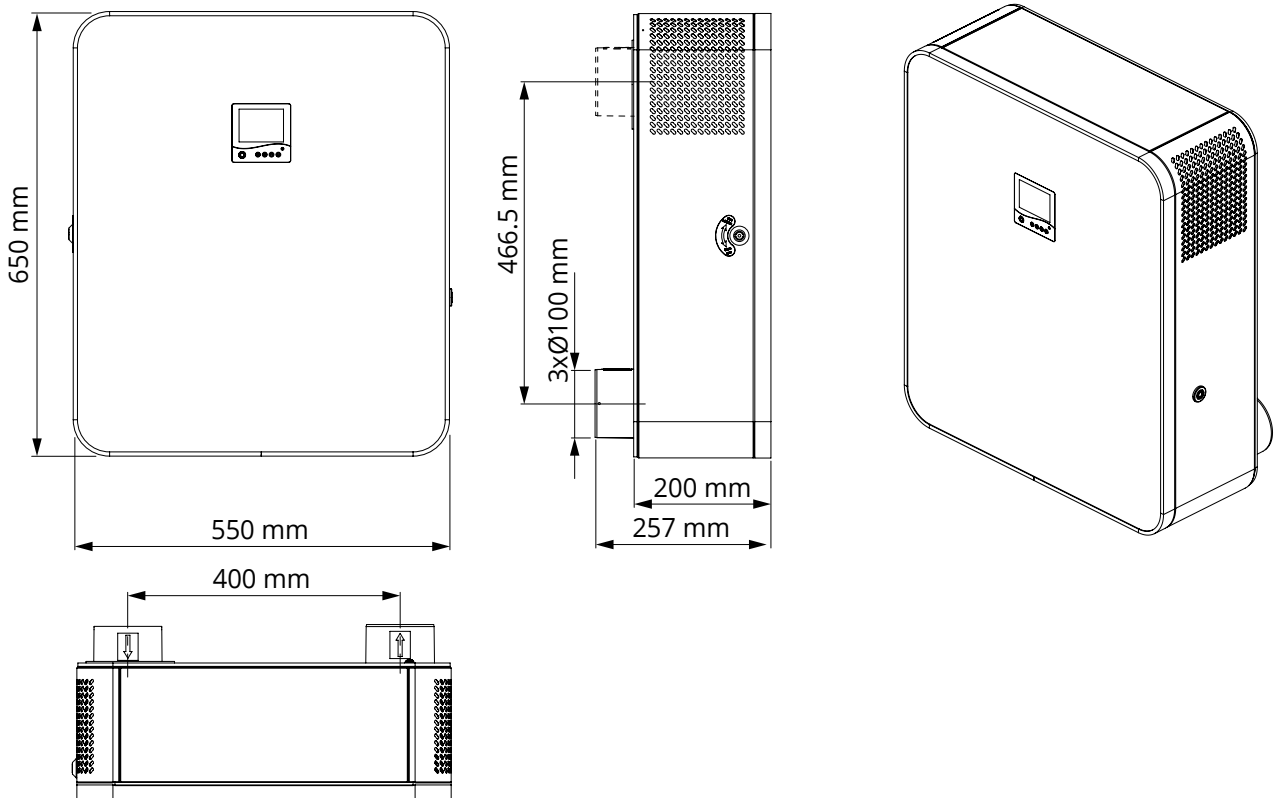
- IP22 für die montierte Lüftungsanlage,
- IP44 für die Motoreinheiten.

Die Bauweise des Geräts wird ständig weiterentwickelt und optimiert, weshalb einige Modelle von der Beschreibung in dieser Betriebsanleitung abweichen können.

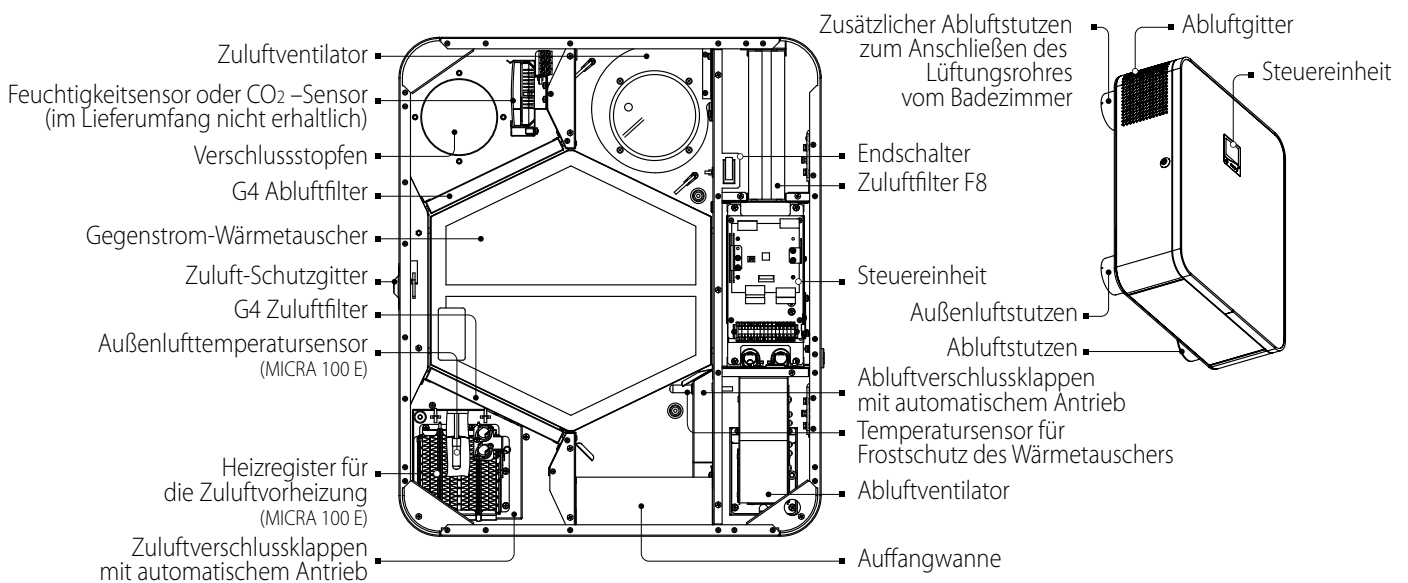


**DIE ABLUFTTEMPERATUR DARF +40 °C NICHT ÜBERSCHREITEN UND RELATIVE LUFTFEUCHTIGKEIT DARF 70 % ÜBER DEN GESAMTEN TEMPERATURBEREICH NICHT ÜBERSCHREITEN.**

Parameter	MICRA 100			MICRA 100 ERV			MICRA 100 E			MICRA 100 EERV		
	1	2	3	1	2	3	1	2	3	1	2	3
Lüftungsstufe	1	2	3	1	2	3	1	2	3	1	2	3
Versorgungsspannung, V/50 (60) Hz	1~110-240			1~110-240			1~230			1~230		
Max. Leistungsaufnahme exkl. Elektro-Heizregister, W	12	21	45	12	21	45	12	21	45	12	21	45
Leistungsaufnahme des Vorheizregisters, W	-			-			700			700		
Max. Stromaufnahme exkl. Elektro-Heizregister, A	0,4			0,4			0,4			0,4		
Max. Stromaufnahme mit einem Elektro-Heizregister, A	-			-			3,6			3,6		
Max. Förderleistung, m³/h	30	60	100	30	60	100	30	60	100	30	60	100
Schalldruckpegel @ 3 m, dBA	13	27	39	13	27	39	13	27	39	13	27	39
Fördermitteltemperatur, °C	-20...+40			-20...+40			-20...+40			-20...+40		
Gehäusematerial	Lackierter Stahl			Lackierter Stahl			Lackierter Stahl			Lackierter Stahl		
Isolierungsschicht, mm	10			10			10			10		
Abluftfilter	G4			G4			G4			G4		
Zuluftfilter	G4, F8 (Optional: F8 C, H13)			G4, F8 (Optional: F8 C, H13)			G4, F8 (Optional: F8 C, H13)			G4, F8 (Optional: F8 C, H13)		
Durchmesser des Anschlussstutzens, mm	100			100			100			100		
Gewicht, kg	31			31			31			31		
Effizienz der Rückgewinnung, %	98	92	89	96	89	83	98	92	89	96	89	83
Typ des Wärmetauschers	Gegenstrom-			Gegenstrom- Enthalpie-			Gegenstrom-			Gegenstrom- Enthalpie-		

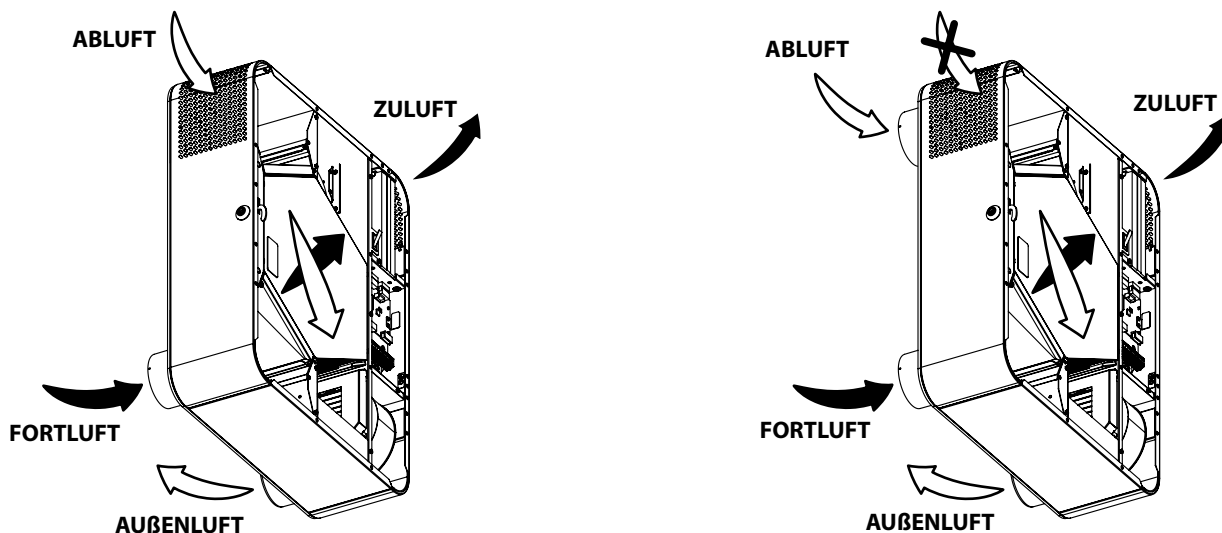


## BAUART UND FUNKTIONSWEISE



- Die warme, verbrauchte Abluft gelangt aus dem Raum in die Lüftungsanlage, wird im Abluftfilter gereinigt und strömt durch den Wärmetauscher. Anschließend wird sie durch den Abluftventilator über das Fortluftrohr ins Freie geführt. Die kalte, frische Außenluft wird im Zuluftfilter gereinigt und anschließend vom Zuluftventilator weiter in den Raum geleitet.
- Im Wärmetauscher wird die Wärme aus der warmen Abluft auf die kalte Außenluft übertragen. Hierbei sind die beiden Luftströme vollständig voneinander getrennt. Die Wärmerückgewinnung minimiert Wärmeverluste in der kalten Jahreszeit und spart somit Heizkosten.
- Die Lüftungsanlagen MICRA 100 E sind mit einem Zuluft-Vorheizregister mit automatischer Überhitzungsschutz ausgestattet. Das Vorheizregister befindet sich vor dem Wärmetauscher und dient dem Frostschutz des Wärmetauschers. Wenn die Zulufttemperatur unter  $-3\text{ °C}$  sinkt, wird das Elektro-Heizregister zum Vorheizen aktiviert, damit die durchschnittliche Fortlufttemperatur nach dem Wärmetauscher nicht unter  $+5\text{ °C}$  fällt. Das Heizregister schaltet sich gemäß den Anzeigen des Temperatursensors automatisch ein und aus.

- Bei den Modellen MICRA 100 ohne Zuluftvorheizung ist der Frostschutz des Wärmetauschers durch eine Absenkung der Lüftungsstufe gemäß den von den Sensoren gemessenen Ablufttemperaturen gewährleistet. Der Abluftventilator läuft mit maximaler Lüftungsstufe.
- Die Temperaturdifferenz des Zu- und Abluftstroms beim Betrieb der Lüftungsanlage mit dem Wärmetauscher aus Polystyrol führt zur Kondensatbildung. Das Kondenswasser wird in der Kondensatwanne gesammelt und über den Ablaufstutzen abgeleitet.
- In der Lüftungsanlage mit einem Enthalpiewärmetauscher bildet sich kein Kondensat, weil die Feuchte der Abluft über die Enthalpiemembran auf die Zuluft übertragen wird.
- Die Verschlussklappen öffnen sich automatisch beim Einschalten und schließen beim Ausschalten der Ventilatormotoren.
- Anschließen eines zusätzlichen Ablaufstutzens für die Luftabfuhr aus weiteren Räumen, zum Beispiel dem Badezimmer, ist möglich. Der Ablaufstutzen ist im Lieferumfang enthalten.



## MONTAGE UND BETRIEBSVORBEREITUNG

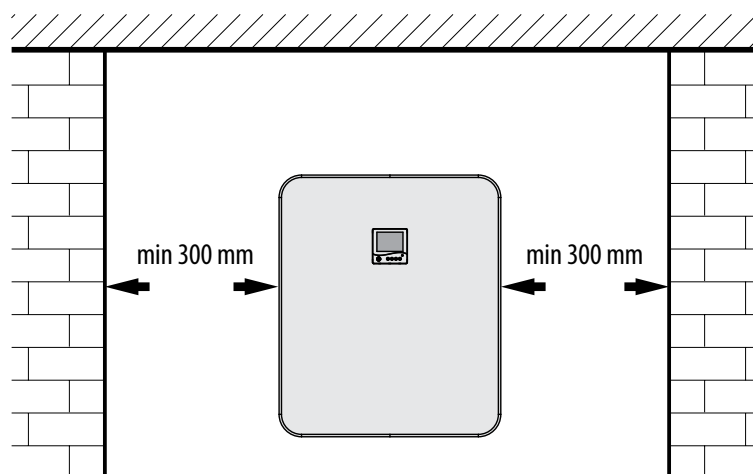


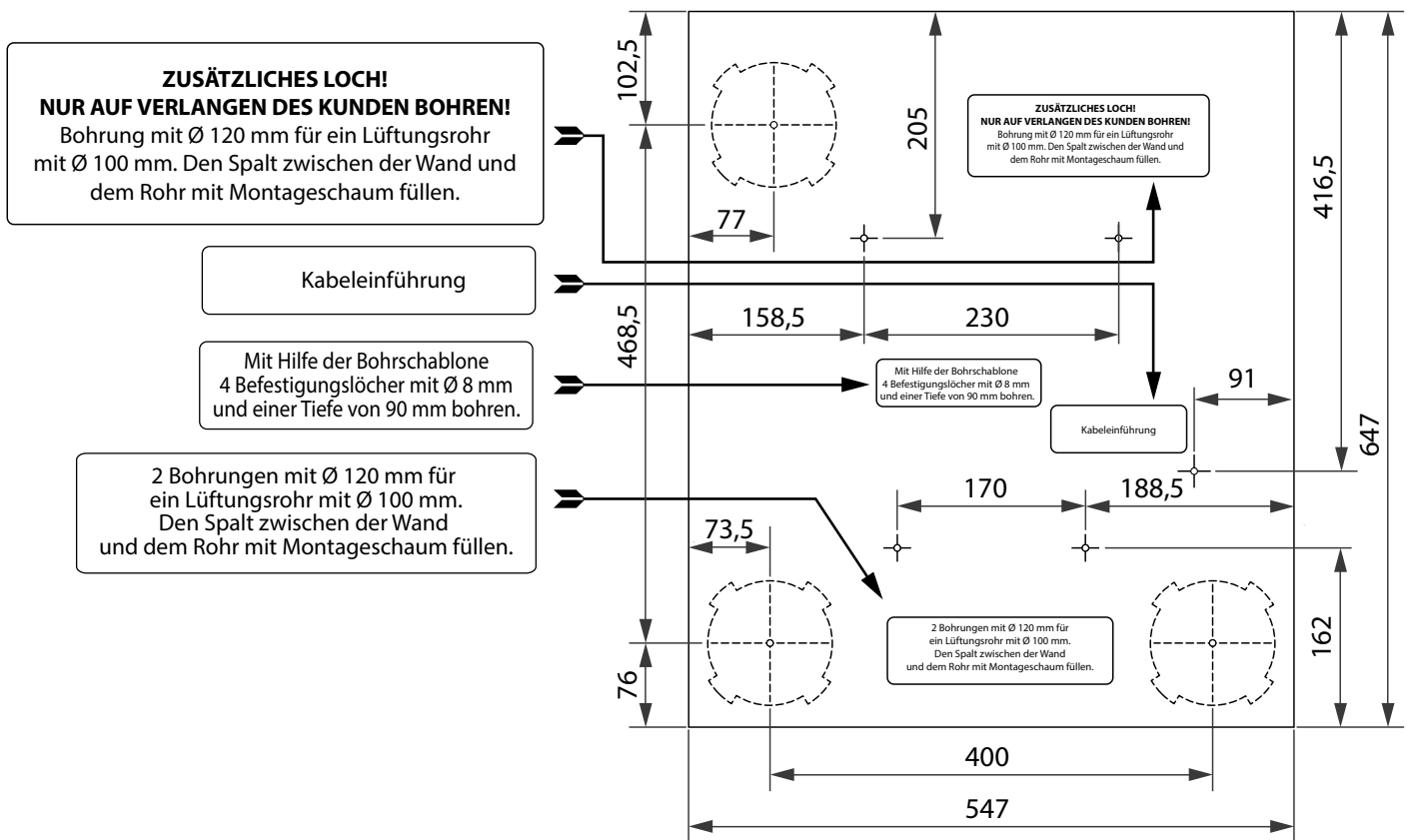
**LESEN SIE DIE VORLIEGENDE BETRIEBSANLEITUNG VOR DER MONTAGE DES GERÄTS AUFMERKSAM DURCH!**



**BEI DER MONTAGE DES GERÄTS IST EIN AUSREICHENDER WARTUNGSZUGANG ZU BERÜCKSICHTIGEN.**

Die empfohlenen Mindestabstände der Lüftungsanlage zu den Wänden sind unten abgebildet.



**Bohrschablone für die Befestigungslöcher**

**Montage der Lüftungsanlage**


**STELLEN SIE VOR DER MONTAGE SICHER, DASS DAS VENTILATORGEHÄUSE KEINE FREMDTEILE WIE FOLIE ODER PAPIER ENTHÄLT.**



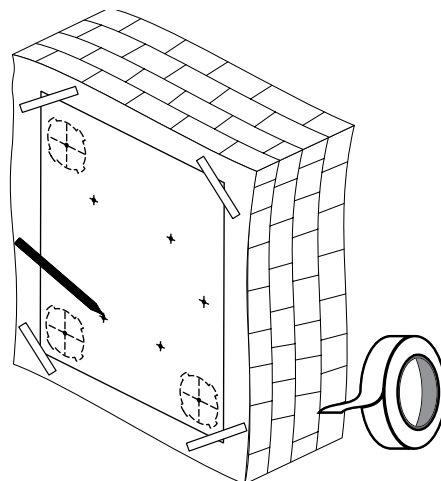
**DAS GERÄT IST AN EINER GLATTEN EBENEN ZU MONTIEREN. MONTAGE DES GERÄTS AN EINER UNEBENEN OBERFLÄCHE FÜHRT ZU VERZERRUNG DES GEHÄUSES UND BETRIEBSSTÖRUNGEN DES GERÄTS.**

**1.** Markieren der Löcher mit Hilfe der beiliegenden Bohrschablone:

Die Schablone auf der erforderlichen Höhe und waagrecht ausgerichtet mit Klebeband an der Wand befestigen.

Mit der Schablone die Löcher für die Lüftungsrohre, die Befestigung der Anlage und den Ausgang des Stromkabels anzeichnen.

Sämtliche Kabel und Leitungen zum Montageort vor Beginn der Installationsarbeiten verlegen.





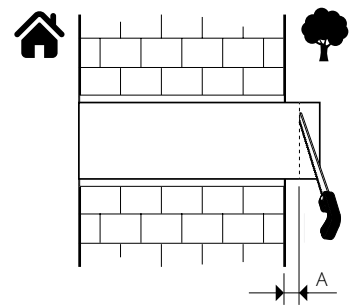
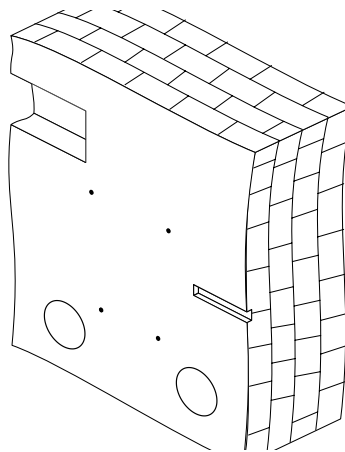
**2.1.** Die Schablone abnehmen und die Kernlöcher für die Lüftungsrohre mit  $\varnothing 120$  mm bohren.

Bei der Montage der Lüftungsanlage mit Zweitraumanschluss ein Loch für den Anschlussbogen und die Verlegung des Luftkanals in der Wand vorbereiten. Der Anschlussbogen und die Luftkanäle sind als Zubehörteile erhältlich.

Die Löcher für die Befestigung der Lüftungsanlage mit  $\varnothing 8$  mm und einer Tiefe von 90 mm bohren und die Dübel einsetzen. Die perforierten Felder für die Lüftungsrohre aus der Schablone nehmen und die Schablone mit dem Klebeband wieder anbringen.

**2.2.** Zuschneiden der Lüftungsrohre auf die erforderliche Länge:

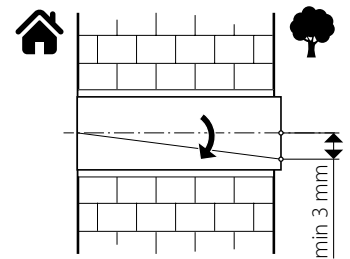
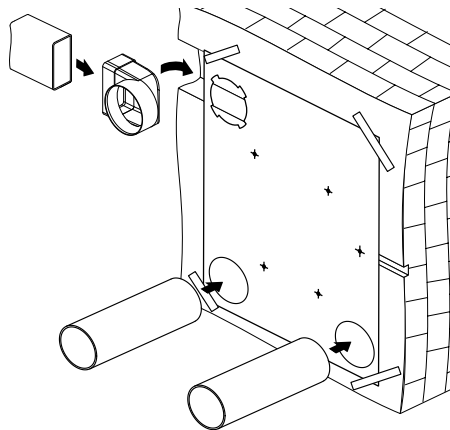
An der Außenwand muss das Lüftungsrohr um die Länge herausragen, die für die Montage der Außen-Lüftungshaube erforderlich ist. Details finden Sie in der Montageanleitung für die Lüftungshaube. Die Außenhaube ist nicht im Lieferumfang der Lüftungsanlage enthalten.



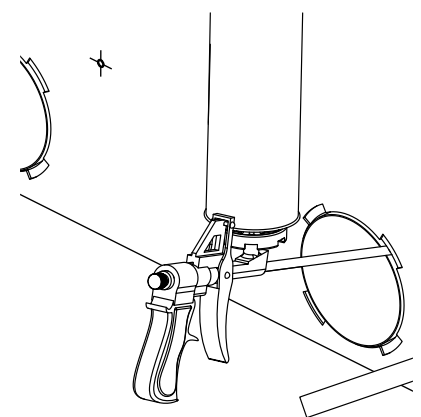
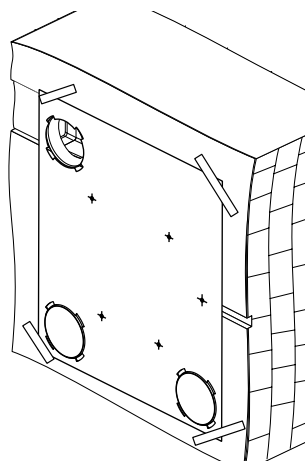
**3.** Einsetzen der Lüftungsrohre:

Die Lüftungsrohre über die Schablonenöffnungen in die Wand einsetzen. Hierbei die Lüftungsrohre um 3 mm nach unten geneigt mit Keilen fixieren, um den Ablauf des Kondensats zu ermöglichen.

Um die Lüftungsanlage mit einem Zweitraumanschluss zu montieren, setzen Sie den Anschlussbogen in das dafür vorbereitete Loch in der Wand und fixieren diesen mit Keilen. Den Anschlussbogen mit dem Luftkanal verbinden.

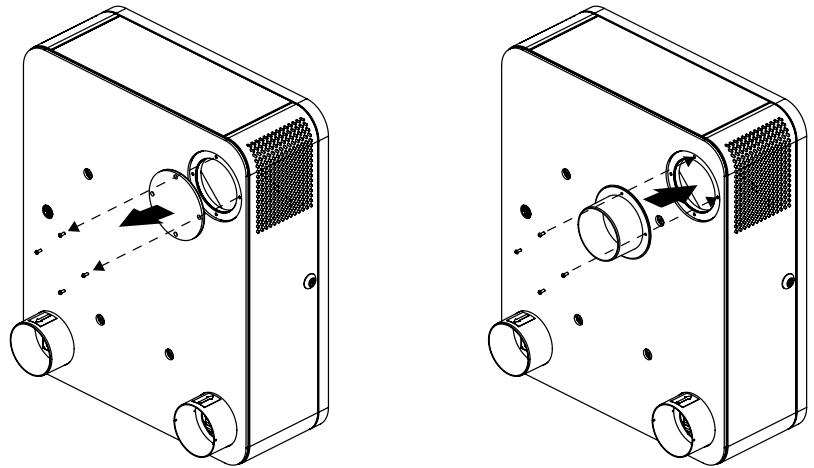


**4.** Die Hohlräume zwischen den Luftkanälen und der Wand über die gesamte Länge durch die dafür angefertigten Öffnungen in der Schablone mit Montageschaum füllen. Nach Aushärten des Schaums die Schablone abnehmen und den überschüssigen Schaum entfernen. Die überstehenden Teile der Rohre abschneiden, sodass diese mit der Innenwand bündig sind.



**5.** Einsetzen eines zusätzlichen Abluftstutzens: Entfernen Sie den Stopfen an der Rückseite des Gerätes.

Hierzu die Schrauben herausdrehen, den Verschlussstopfen abnehmen und an dessen Stelle den Stutzen mit den Schrauben fixieren.

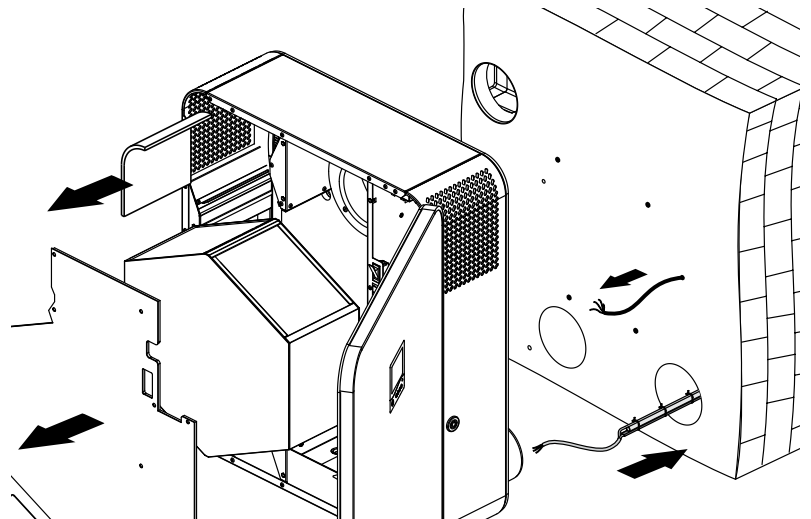


**6. WARNUNG! Installieren Sie den Kondensatvorwärmer, bevor Sie die Anlage an der Wand befestigen (siehe Betriebsanleitung des Elektroheizregisters).**

- Öffnen Sie die Anlage, lösen Sie die Schrauben, die die Abdeckung fixieren, und entfernen Sie sie.
- Nehmen Sie den Wärmetauscher aus der Lüftungsanlage.
- Verlegen Sie sämtliche Leitungen in die Steuereinheit durch die entsprechenden Löcher auf der Rückseite der Lüftungsanlage.
- Heben Sie die Anlage an und setzen Sie die Stutzen in die entsprechenden Lüftungsrohre ein.

**WARNUNG! Wenn kein zusätzlicher Abluftstutzen montiert ist, die Magnetplatte vom Abluftgitter abnehmen.**

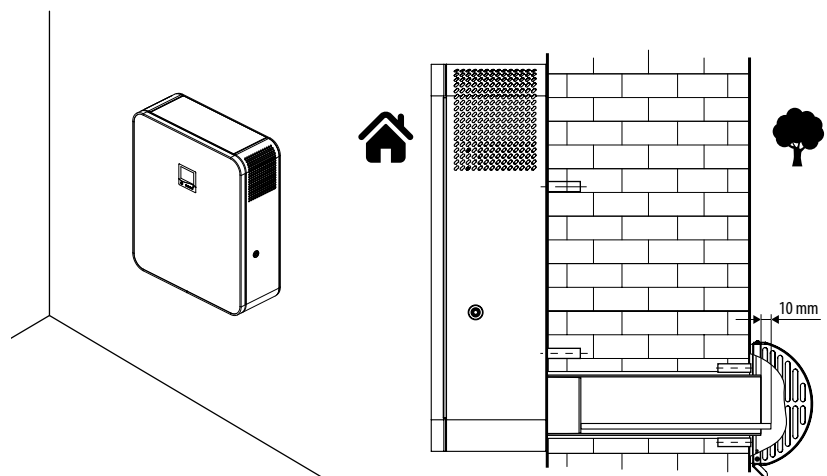
- Die Lüftungsanlage an der Wand mit den mitgelieferten Schrauben und Dübeln befestigen.
- Den Wärmetauscher wieder einsetzen.
- Den Feuchtigkeits- oder CO<sub>2</sub>-Sensor an den Montagehalter einsetzen.
- Elektrische Anschlüsse herstellen, siehe „Netzanschluss“.
- Die Lüftungsanlage in der umgekehrten Reihenfolge wieder zusammensetzen.



**7.** Abschließende Außenarbeiten:

den überflüssigen Montageschaum entfernen. Den Bereich zwischen Rohr und Wand mit Silikon abdichten.

Die Außenhaube an der Außenwand des Gebäudes befestigen (siehe Montageanleitung für die Außenhaube).



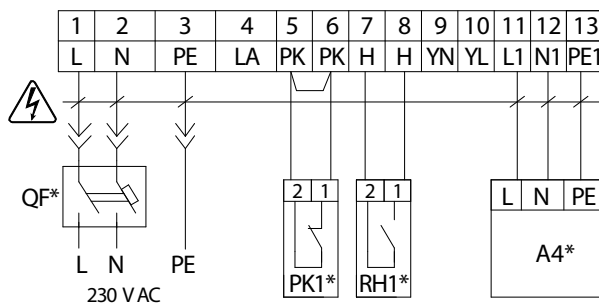
## NETZANSCHLUSS



**DAS GERÄT IST VOR ALLEN ARBEITEN VOM STROMNETZ ZU TRENNEN.**  
**DER ANSCHLUSS DES GERÄTS AN DAS STROMNETZ IST NUR NACH SORGFÄLTIGEM**  
**LESEN DER BETRIEBSANLEITUNG DURCH FACHPERSONAL GESTATTET, WELCHES**  
**ÜBER EINE GÜLTIGE ZULASSUNG FÜR SELBSTSTÄNDIGE ARBEITEN AN ELEKTRISCHEN**  
**ANLAGEN BIS 1000 V VERFÜGT.**  
**ELEKTRISCHE ECKDATEN DES GERÄTS SIND AUF DEM HERSTELLER-ETIKETT**  
**ANGEFÜHRT.**

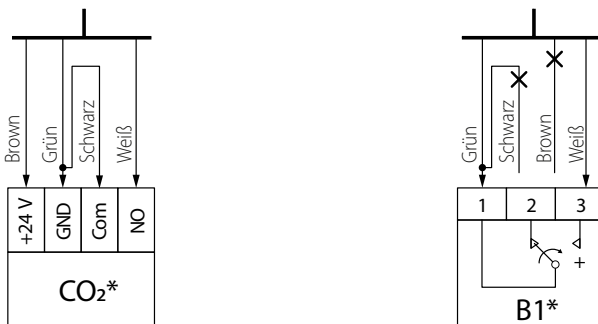
- Das Gerät ist für den Anschluss an ein Einphasen-Wechselstromnetz mit 230 V/50 (60) Hz in Übereinstimmung mit dem Anschlusschema vorgesehen.
- Das Gerät ist über isolierte, elektrische Stromleitungen (Kabel) an die Stromversorgung anzuschließen. Bei der Auswahl des passenden Leitungsschutzschalters ist auf den maximalen Laststrom und die maximale Drahttemperatur zu achten, welche vom Leitertyp, der Isolierung, Länge und Verlegungsart des Leiters abhängig ist.
- Am externen Eingang muss ein in das stationäre Stromversorgungsnetz eingebauter Schutzschalter installiert werden, der den Stromkreis bei Kurzschluss oder Überlastung unterbricht. Der Montageort des Leitungsschutzschalters muss für den Fall einer Notabschaltung der Lüftungsanlage schnell zugänglich sein. Der Nennauslösestrom des Leitungsschutzschalters muss mit der Stromaufnahme der Lüftungsanlage übereinstimmen, siehe technische Daten. Zur Wahl des Auslösestroms nehmen Sie den nächsten Wert des Leitungsschutzschalters in der Reihe nach der maximale Stromaufnahme des Geräts. Der Leitungsschutzschalter ist im Lieferumfang nicht enthalten und kann separat bestellt werden.

### Anschlusschema zusätzlicher Steuergeräte in der Steuereinheit



Anschluss der Kontakte von Geräten, die sich im Raum befinden, erfolgt in der Steuereinheit. Für den Zugang zur Steuereinheit die Zugangstür der Lüftungsanlage öffnen, die Schrauben, welche die Abdeckung fixieren, lösen und die Abdeckung entfernen.

### Anschlusschema des Feuchtigkeitssensors oder CO<sub>2</sub>-Sensors im Inneren der Lüftungsanlage



Der Sensor wird über ein Kabel, das sich in der Halterung des Sensors befindet, an die Steuereinheit angeschlossen.

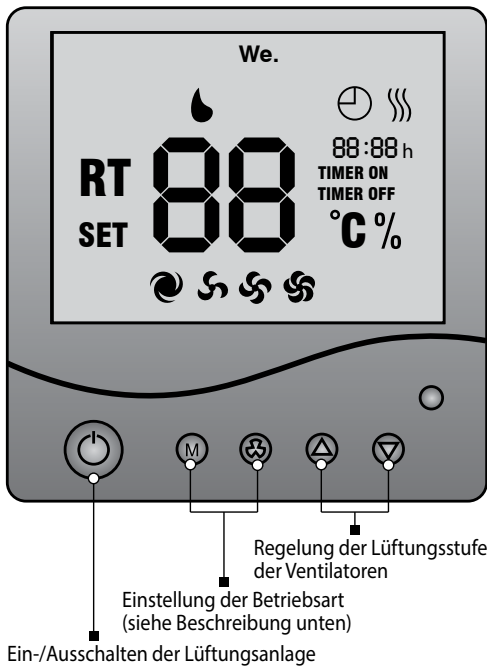
Bezeichnung auf dem Anschlusschema	Name des Geräts	Bemerkung
PK1*	Kontakt der Brandmeldezentrale	Den Jumper während des Anschlusses entfernen
RH1*	Der Feuchtigkeitssensor oder CO <sub>2</sub> -Sensor befindet sich im Raum	
B1* oder CO <sub>2</sub> *	Der Feuchtigkeitssensor oder CO <sub>2</sub> -Sensor befindet sich im Inneren der Lüftungsanlage	
A4*	Kondensatvorwärmer	
QF*	Leitungsschutzschalter	

\*Die zusätzlichen Anschlüsse an die Lüftungsanlage müssen separat gekauft werden.

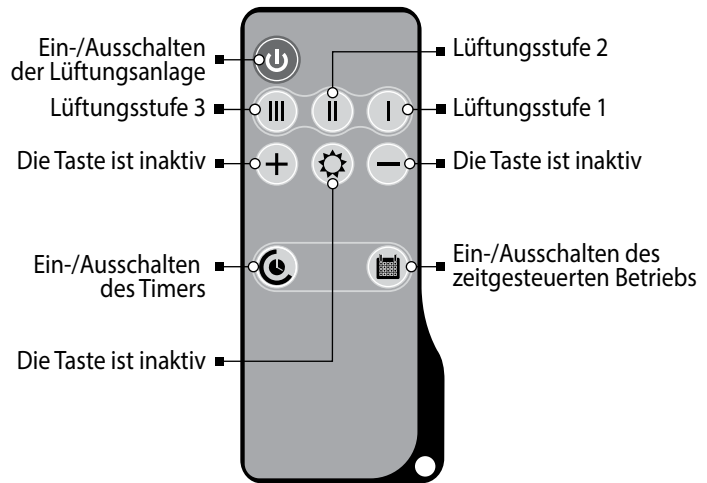
## STEUERUNG

Die Lüftungsanlage wird über das Bedienfeld auf dem Gehäuse der Lüftungsanlage und der Fernbedienung gesteuert.

### Wand-Bedienfeld



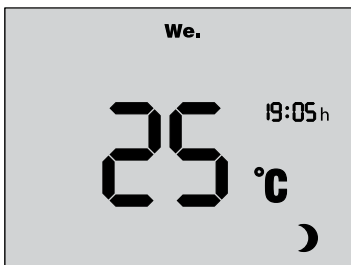
### Fernbedienung



## 1. Ein-/Ausschalten der Lüftungsanlage

Geht wie folgt:

- Bedienfeld: die Taste Lüftungsanlage Ein/Aus drücken.
- Fernbedienung: die Taste Lüftungsanlage Ein/Aus drücken.



Beim Stillstand der Lüftungsanlage werden die folgenden Parameter auf dem Bedienfeld angezeigt:

- Raumtemperatur
- Wochentag
- Zeit
- Aus-Status Anzeige
- Im Nachkühlbetrieb des Heizregisters leuchtet die Anzeige **TIMER ON** und (Nachkühlbetrieb) auf. Zugleich wird die Rückwärtszählung des Abkühlzyklus in Minuten und Sekunden angezeigt.



Wenn die Lüftungsanlage aktiviert ist, werden die folgenden Parameter auf dem Bedienfeld angezeigt:

- Raumtemperatur
- Wochentag
- Zeit
- Anzeige der Lüftungsstufe
- Betriebsstatus des Zeitschalters
- Wenn der Zeitschalter aktiviert ist, leuchtet die Anzeige **TIMER ON**
- Wenn der Zeitschalter deaktiviert ist, leuchtet die Anzeige **TIMER OFF**
- Betriebsstatus des Heizregisters. Wenn das Heizregister aktiv ist, leuchtet die Anzeige

## 2. Steuerung der Lüftungsstufe der Lüftungsanlage

Die Lüftungsstufe kann auf zwei Arten eingestellt werden:

- Über das Bedienfeld zur Erhöhung der Lüftungsstufe oder zur Absenkung der Lüftungsstufe drücken.
- Fernbedienung: zur Aktivierung der ersten Lüftungsstufe, zur Aktivierung der zweiten Lüftungsstufe und zur Aktivierung der dritten Lüftungsstufe drücken.

Das Display des Bedienfeldes zeigt die aktuelle Lüftungsstufe an:

- leuchtet bei aktivierter Lüftungsstufe 1
- leuchtet bei aktivierter Lüftungsstufe 2
- leuchtet bei aktivierter Lüftungsstufe 3

### 3. Zeitschalter

Bei der Aktivierung des Zeitschalters schalten die Ventilatoren auf die hohe Lüftungsstufe um und kehren nach einer festgelegten Zeit von 20 bis 60 Minuten wieder in die vorherige Lüftungsstufe zurück.

Die Ein-/Ausschaltung der Zeitschaltuhr geht wie folgt:

- Zur Aktivierung des Zeitschalters die Taste gedrückt halten und dann drücken. Bei einmaligem Drücken wird der Zeitschalter auf 20 Minuten eingestellt, jede nachfolgende Betätigung verlängert die Zeit um 10 Minuten, bis maximal 60 Minuten. Zur Deaktivierung des Zeitschalters für 3 Sekunden gedrückt halten.
- Zur Aktivierung des Zeitschalters für 20 Minuten auf der Fernbedienung drücken. Zur Deaktivierung des Zeitschalters drücken.

### 4. Frostschutz des Wärmetauschers

Lüftungsanlage ohne Heizregister	Lüftungsanlage mit einem Vorheizregister
Falls die Lufttemperatur im Fortluftrohr unter +5 °C fällt (Werkseinstellung), läuft der Zuluftventilator mit 25 % der maximalen Lüftungsstufe und der Abluftventilator mit maximaler Lüftungsstufe. Wenn die Lufttemperatur über +5 °C steigt, kehrt die Lüftungsanlage in die vorherige Betriebsart zurück.	Wenn die Zulufttemperatur unter -3 °C sinkt, wird das Elektro-Heizregister zum Vorheizen aktiviert, damit die durchschnittliche Fortlufttemperatur nach dem Wärmetauscher nicht unter +5 °C fällt.

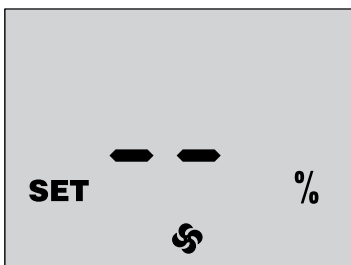
**WARNUNG! NACH DEM AUSSCHALTEN DER LÜFTUNGSANLAGE LAUFEN DIE VENTILATOREN ZUR ABKÜHLUNG DES HEIZREGISTERS NOCH 2 MINUTEN WEITER. DABEI LEUCHTET DIE ANZEIGE AUF. DIE ABSCHALTZEIT DER VENTILATOREN BETRÄGT 0,5-2 MINUTEN, JE NACH MODELL DER LÜFTUNGSANLAGE.**

### 5. Parametereinstellungen der Lüftungsanlage

**WARNUNG! DIE PARAMETERWERÄNDERUNG FÜHRT ZUM VERLUST DER WERKSEINSTELLUNGEN DER VENTILATORLEISTUNG! DIE GESCHWINDIGKEITSEINSTELLUNG IST NUR ÜBER DAS BEDIENFELD MÖGLICH!**

#### Lüftungsstufe-Einstellmodus

Die Drehzahl jeder Lüftungsstufe der Ventilatoren ist bei Einrichtung der Anlage individuell einstellbar. Um den Einstellmodus der Lüfterleistung aufzurufen, die Lüftungsanlage ausschalten, dann auf dem Bedienfeld gedrückt halten und drücken und für 3 Sekunden halten.

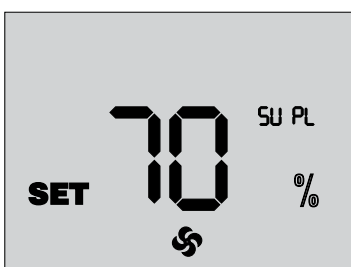


Nach dem Aufrufen des Einstellmodus leuchtet die Anzeige **SET** und **%** auf dem Display auf. Die erforderliche Lüftungsstufe mit und auswählen.

- Bei der Auswahl der Lüftungsstufe wird die eingestellte Lüftungsstufe mit den Anzeigen oder angezeigt.
- drücken und halten, dann zur Vergrößerung oder zur Verminderung der Ventilatorleistung drücken. Jede Betätigung der Taste oder erhöht oder vermindert die Ventilatorleistung um 1 %. drücken und halten, um die aktuelle Lüftungsstufe des Zuluftventilators anzuzeigen.

- Einstellung der Lüftungsstufen des Abluftventilators: drücken und halten, dann zur Vergrößerung oder zur Verminderung der Ventilatorleistung drücken. Jede Betätigung der Taste oder erhöht oder vermindert die Abluftventilatorleistung um 1 %. Die Taste drücken und halten, um die aktuelle Lüftungsstufe des Zuluftventilators anzuzeigen.
- Zum Verlassen des Lüftungsstufe-Einstellmodus und Speichern der Änderungen die Taste drücken.

Die Steuerung der Lüftungsstufe über die Fernbedienung ist nicht möglich.





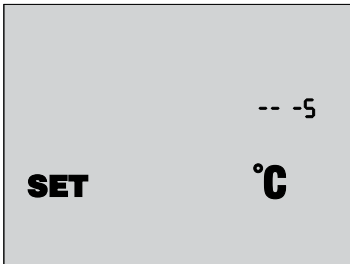
Zurücksetzen der Werkseinstellungen: den Lüftungsstufe-Einstellmodus aufrufen und die Tasten und gleichzeitig für 3 Sekunden gedrückt halten.

Lüftungsstufe-Werkseinstellungen:

- Lüftungsstufe 1 — 30 %
- Lüftungsstufe 2 — 60 %
- Lüftungsstufe 3 — 100 %

## 6. Anzeige der Sensorergebnisse

Zur Anzeige der Daten von angeschlossenen Sensoren die Lüftungsanlage ausschalten,  und  auf dem Bedienfeld gleichzeitig für 3 Sekunden gedrückt halten.



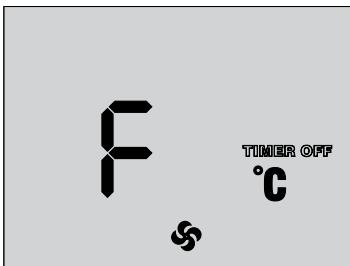
- In diesem Modus leuchten die Anzeigen **SET** und **°C**.
-  gedrückt halten, um die aktuellen Temperatursensorergebnisse anzuzeigen.








-  drücken, um die Kennzahl der Leiterplatte der Steuereinheit und die Kennzahl der Softwareversion auf dem Display des Bedienfeldes anzuzeigen.
- Zum Verlassen des Sensor-Einstellmodus die Taste  drücken.









## 7. Filterwechselsignal

Nach 3000 Betriebsstunden zeigt das Display der Steuereinheit die Filterwechselanzeige anstatt der Betriebstemperaturanzeige, was darauf anzeigt, dass der Filter gewechselt werden sollte.









- Im Falle der Filterwechselanzeige **F** die Lüftungsanlage mit  ausschalten und die Lüftungsanlage von der Stromversorgung trennen. Die Filter ersetzen, siehe die Details in «Wartungshinweise».
- Die Lüftungsanlage an die Stromversorgung anschließen und mit  oder  auf der Fernbedienung aktivieren. Danach gleichzeitig die Tasten  und  drücken, um den Stundenzähler auf Null zu rücksetzen.

## 8. Datum- und Zeiteinstellung

- Schalten Sie die Lüftungsanlage ab.
-  gedrückt halten und dann  auf dem Bedienfeld drücken, um den Datum- und Zeit-Einstellmodus aufzurufen.
-  gedrückt halten und dann einen Einstellparameter mit  und  wählen. Der Parameter blinkt bei der Einstellung. Die Einstellparameter für Datum und Zeit stehen in der nachfolgenden Reihenfolge:  
1. Minute 2. Stunde 3. Wochentag 4. Datum 5. Monat 6. Jahr
- Dann den Einstellwert mit  und  auf dem Bedienfeld eingeben.
-  drücken, um den Datum- und Zeit-Einstellmodus zu verlassen.

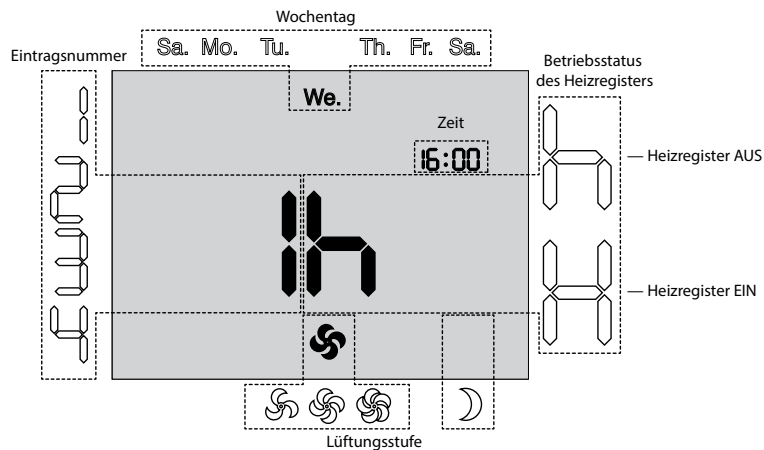
## 9. Zeitgesteuerter Betrieb

- Zur Aktivierung des zeitgesteuerten Betriebs über das Bedienfeld die Taste  gedrückt halten und dann  drücken. Bei aktiviertem zeitgesteuerten Betrieb leuchtet die Anzeige  auf dem Display auf.
- Zur Deaktivierung des zeitgesteuerten Betriebs über das Bedienfeld die Taste  gedrückt halten und dann  drücken.
- Fernbedienung: Zur Aktivierung/Deaktivierung des zeitgesteuerten Betriebs  drücken. Einstellungen des Zeitschalters haben immer Vorrang vor dem zeitgesteuerten Betrieb.

## 10. Einstellung des zeitgesteuerten Betriebs

Es gibt vier Einträge für jeden Wochentag, welche die Umschaltungszeit auf eine bestimmte Lüftungsstufe bestimmen und das Heizregister ein- und ausschalten.

- Zugang zu den Einstellungen des zeitgesteuerten Betriebs: die Lüftungsanlage mit der Taste auf dem Bedienfeld oder mit der Taste auf der Fernbedienung ausschalten.
- auf dem Bedienfeld gedrückt halten und dann drücken.



- gedrückt halten und dann den erforderlichen Einstellparameter für den Programmierbetrieb mit und wählen.
- Einen Sollwert mit und eingeben.

### Einstellparameter für den zeitgesteuerten Betrieb

- Eintragsnummer: jeder Wochentag hat vier Einträge.
- Wochentag: Einstellung des Wochentages.
- Betriebszustand des Heizregisters: Einstellung des Betriebszustands des Heizregisters für den aktuellen Eintrag. **H** – Heizregister EIN, **h** – Heizregister AUS.
- Einstellung der Lüftungsstufe für den aktuellen Eintrag: – Lüftungsstufe 1, – Lüftungsstufe 2, – Lüftungsstufe 3, – AUS.
- Zeit: Zeiteinstellung für den aktuellen Eintrag.
- Um die Einträge auf den nächsten Tag zu übertragen, die Taste gedrückt halten und dann drücken. Die Übertragung von Sonntags-Einstellungen auf die Montags-Einstellungen ist nicht möglich.
- Verlassen des Einstellmodus des zeitgesteuerten Betriebs: auf dem Bedienfeld oder auf der Fernbedienung drücken.

### Programmierbeispiel des zeitgesteuerten Betriebs

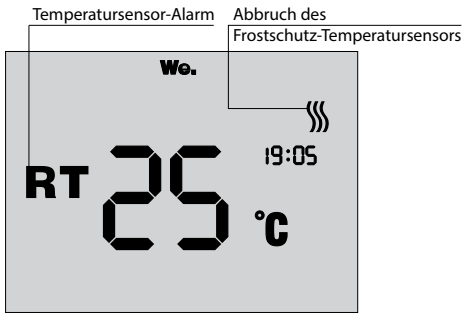
Standardmäßig ist für die warme Jahreszeit der zeitgesteuerte Betrieb eingestellt.

Für die kalte Jahreszeit den Betriebsstatus **H** für das Heizregister eingeben.

Wochentag	Eintragsnummer											
	1			2			3			4		
	Startzeit	Betrieb	Heizr. Zust.	Startzeit	Betrieb	Heizr. Zust.	Startzeit	Betrieb	Heizr. Zust.	Startzeit	Betrieb	Heizr. Zust.
Mo.	07:00	Lüftungsstufe 2	Aus	08:00	Lüftungsstufe 1	Aus	17:00	Lüftungsstufe 2	Aus	22:00	Lüftungsstufe 1	Aus
Di.	07:00	Lüftungsstufe 2	Aus	08:00	Lüftungsstufe 1	Aus	17:00	Lüftungsstufe 2	Aus	22:00	Lüftungsstufe 1	Aus
Mi.	07:00	Lüftungsstufe 2	Aus	08:00	Lüftungsstufe 1	Aus	17:00	Lüftungsstufe 2	Aus	22:00	Lüftungsstufe 1	Aus
Do.	07:00	Lüftungsstufe 2	Aus	08:00	Lüftungsstufe 1	Aus	17:00	Lüftungsstufe 2	Aus	22:00	Lüftungsstufe 1	Aus
Fr.	07:00	Lüftungsstufe 2	Aus	08:00	Lüftungsstufe 1	Aus	17:00	Lüftungsstufe 2	Aus	22:00	Lüftungsstufe 1	Aus
Sa.	10:00	Lüftungsstufe 2	Aus	12:00	Lüftungsstufe 2	Aus	17:00	Lüftungsstufe 2	Aus	23:00	Lüftungsstufe 1	Aus
So.	10:00	Lüftungsstufe 2	Aus	12:00	Lüftungsstufe 2	Aus	17:00	Lüftungsstufe 2	Aus	23:00	Lüftungsstufe 1	Aus

## 11. Alarme

Im Falle einer Alarmmeldung schaltet die Lüftungsanlage ab und das Display des Bedienfeldes zeigt die Alarmanzeigen. Die Alarmliste ist in der Tabelle angegeben.



ALARM	ANZEIGE	ABHILFE
Fehlfunktion des Außentemperatursensors	<b>RT</b>	Kontaktieren Sie den Kundendienst.
Abbruch des Frostschutz-Temperatursensors	<b>RT</b> ≡	

## WARTUNGSHINWEISE



**DAS GERÄT IST VOR ALLEN ARBEITEN VOM STROMNETZ ZU TRENNEN.**

Die Wartungsarbeiten 3-4 mal pro Jahr durchführen. Die Wartung der Lüftungsanlage umfasst regelmäßige Reinigung der Geräteoberfläche sowie Filterersatz oder Filterreinigung.

Die Wartung umfasst regelmäßige Reinigung der Anlagenoberflächen und andere Arbeiten:

### 1. Filterpflege (3-4 mal pro Jahr)

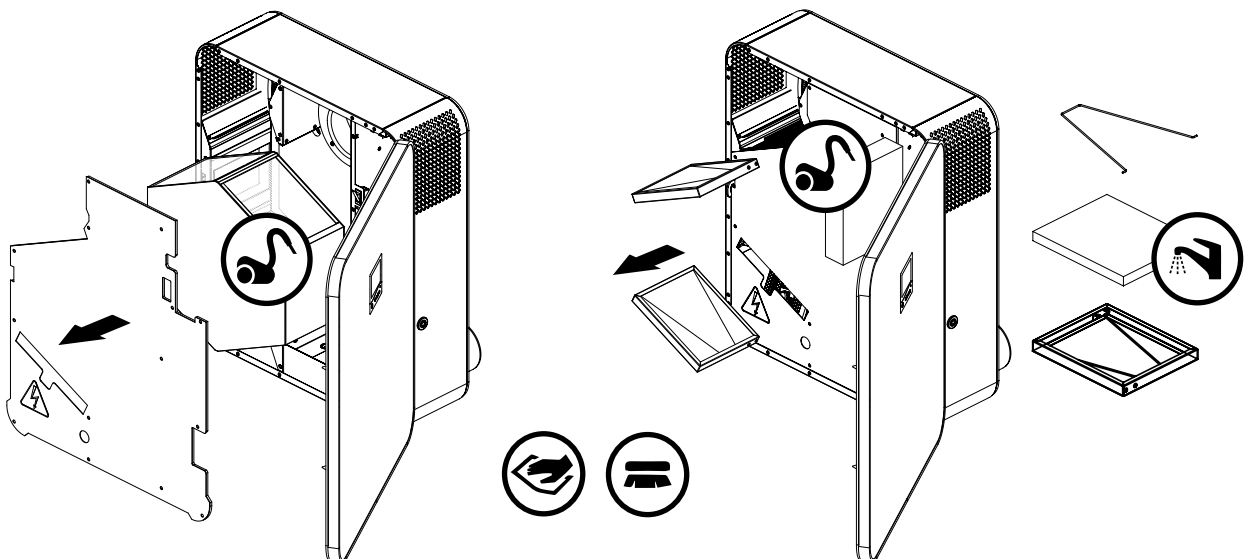
Verschmutzte Filter erhöhen den Luftwiderstand und vermindern den Zuluftvolumenstrom. Reinigen Sie die Filter nach Bedarf, aber mindestens 3 bis 4 mal im Jahr.

- Verschmutzte Filter entfernen.
- Den F8 Filter mit einem Staubsauger reinigen.
- Zum Entfernen der G4 Filter zur Reinigung die flexiblen Befestigungsklammern entfernen. Die Filter mit Wasser spülen und trocknen lassen. Nach dem Trocknen die Filter in der umgekehrten Reihenfolge wieder zusammensetzen.
- Die Filter wieder in die Lüftungsanlage einsetzen.

Nach der zweiten Reinigung die Filter wechseln. Kontaktieren Sie für Ersatzfilter den Händler.

### 2. Pflege des Wärmetauschers (1-mal pro Jahr)

Die regelmäßige Filterreinigung kann einem Staubeintritt in den Wärmetauscher nicht vorbeugen. Reinigen Sie den Wärmetauscher um eine anhaltend hohe Effizienz zu erhalten. Eine regelmäßige trockene Reinigung wird empfohlen. Ein Staubsauger mit schmaler Saugdüse ist dafür bestens geeignet. Den Wärmetauscher aus der Lüftungsanlage herausziehen, mit einem Staubsauger reinigen und wieder in die Lüftungsanlage einsetzen.





### 3. Pflege der Ventilatoren (1-mal pro Jahr)

Auch wenn Sie die Filter regelmäßig reinigen, kann etwas Staub in die Ventilatoren gelangen und somit die Förderleitung der Lüftungsanlage vermindern. Die Ventilatoren mit einem Tuch oder einer weichen Bürste reinigen. Reinigung mit Wasser, Schleifmitteln, scharfen Gegenständen oder Chemikalien ist nicht gestattet.

### 4. Pflege des Zuluftgitters (2-mal pro Jahr)

Die Lüftungshaube kann mit Blättern oder anderen Gegenständen verstopft werden und somit wird die Förderleistung der Anlage vermindert. Den Zustand des Zuluftgitters regelmäßig überprüfen und nach Bedarf von Fremdkörpern reinigen.

### 5. Wartung von Lüftungsrohren (alle fünf Jahre)

Auch wenn Sie alle empfohlenen Wartungsarbeiten regelmäßig durchführen, kann etwas Staub in die Lüftungsrohre gelangen und somit die Förderleistung und den Volumenstrom vermindern. Die Wartung besteht aus der regelmäßigen Reinigung oder dem Ersetzen der Lüftungsrohre.

## STÖRUNGSBEHEBUNG

STÖRUNG	MÖGLICHE GRÜNDE	ABHILFE
Der/die Ventilator/en startet nicht.	Keine Stromversorgung	Überprüfen, ob die Stromversorgung richtig angeschlossen ist, andernfalls einen Anschlussfehler beseitigen.
Kalte Zuluft	Verschmutzter Abluftfilter	Den Abluftfilter reinigen oder ersetzen.
	Vereisung des Wärmetauschers	Den Wärmetauscher auf Vereisung überprüfen. Die Lüftungsanlage bei Bedarf abschalten und das Eis schmelzen lassen.
	Ausfall des Heizregisters	Nehmen Sie Kontakt mit Ihrem Händler auf.
Niedrige Förderleistung	Verschmutzte Filter, Ventilatoren und Wärmetauscher	Die Filter reinigen oder ersetzen. Die Ventilatoren und den Wärmetauscher reinigen.
	Verstopftes oder beschädigtes Lüftungssystem	Überprüfen, ob die Diffusoren und die Verschlussklappen geöffnet sind, den Zustand der Lüftungshaube und des Zuluftgitters überprüfen und diese bei Bedarf reinigen. Die Lüftungsrohre auf Verschmutzungen oder Beschädigungen überprüfen.
Geräusch, Vibration	Verschmutzte Laufradschaufeln	Die Laufradschaufeln reinigen.
	Lose Schraubverbindung in den Ventilatoren	Die Schrauben bis zum Anschlag festziehen.
Wasseraustritt	Verschmutzter Ablaufstutzen	Nehmen Sie Kontakt mit Ihrem Händler auf.

## LAGERUNGS- UND TRANSPORTVORSCHRIFTEN

- Das Gerät in der Originalverpackung in einem belüfteten Raum bei einer Temperatur von +5 °C bis +40 °C und einer relativen Luftfeuchtigkeit bis maximal 70 % lagern.
- Dämpfe und Fremdstoffe in der Luft, die Korrosion verursachen und Anschluss-Abdichtungen beschädigen können, sind nicht zulässig.
- Bei Umschlagsarbeiten Hebezeug zur Vorbeugung möglicher Schäden verwenden.
- Die Transporterfordernisse für diese Ladungsart sind zu erfüllen.
- Die Beförderung mit Fahrzeugen jeglicher Art muss unter stetigem Schutz vor schädlichen mechanischen und witterungsbedingten Einflüssen erfolgen. Das Gerät nur in der Betriebslage transportieren.
- Be- und Entladearbeiten sorgfältig durchführen, vor Stößen schützen.
- Vor der ersten Verwendung nach dem Transport bei niedrigen Temperaturen muss das Gerät mindestens 3-4 Stunden bei Raumtemperatur aufbewahrt werden.

## HERSTELLERGARANTIE

Das Produkt entspricht den Europäischen Normen und Standards, den Richtlinien über Niederspannung und elektromagnetische Verträglichkeit. Hiermit erklären wir, dass das Produkt mit den maßgeblichen Anforderungen aus Richtlinie 2014/30/EU über elektromagnetische Verträglichkeit, Niederspannungsrichtlinie 2014/35/EU und Richtlinie 93/68/EWG über CE-Kennzeichnung übereinstimmt.

Dieses Zertifikat ist nach Prüfung des Produktes auf das Obengenannte ausgestellt.

Der Hersteller setzt eine Garantiedauer von 24 Monaten ab Verkaufsdatum über den Einzelhandel fest, unter der Bedingung der Erfüllung der Vorschriften für Transport, Lagerung, Montage und Betrieb durch den Verbraucher.

Bei Funktionsstörungen des Geräts durch werkseitig verursachte Fehler, die innerhalb der Garantiefrist auftreten, hat der Verbraucher Anspruch auf kostenlose Behebung der Mängel am Gerät mittels Garantiereparatur durch den Hersteller.

Die Garantiereparatur umfasst insbesondere Arbeiten zur Behebung von Mängeln beim Betrieb des Geräts, um eine bestimmungsgemäße Nutzung des Geräts innerhalb der Garantiefrist sicherzustellen.

Die Mängelbehebung erfolgt durch Ersatz oder Reparatur der defekten Teile oder Einheiten des Geräts.

### Die Garantie-Serviceleistung umfasst nicht:

- regelmäßige technische Wartung
- Montage/Demontage des Geräts
- Einrichten des Geräts

Für die Garantiereparatur muss der Verbraucher das Gerät, die Betriebsanleitung mit dem Vermerk des Kaufdatums sowie einen Zahlungsbeleg als Bestätigung des Kaufs vorlegen.

Das vorgelegte Modell des Geräts muss mit dem Modell übereinstimmen, welches in der Betriebsanleitung angegeben ist.

Wenden Sie sich für Garantieleistungen an den Verkäufer des Geräts.

### Die Garantie gilt nicht in folgenden Fällen:

- Der Verbraucher legt den Ventilator nicht vollständig vor, wie in der Betriebsanleitung angegeben, einschließlich der vom Verbraucher demontierten Bestandteile des Geräts.
- Nichtübereinstimmung des Modells oder der Marke des Geräts mit den Angaben auf der Verpackung und in der Betriebsanleitung.
- Nicht fristgerechte technische Wartung des Geräts durch den Verbraucher.
- Bei vom Verbraucher zugefügten äußerlichen Beschädigungen des Gehäuses und der inneren Einheiten (außer äußeren Änderungen am Gerät, welche für die Montage notwendig sind).
- Änderungen an der Konstruktion des Gerätes oder technische Änderungen am Gerät.
- Austausch und Verwendung von Einheiten oder Teilen, die nicht durch den Hersteller vorgesehen sind.
- Unzweckmäßige Benutzung des Geräts.
- Verletzung der Montagevorschriften des Geräts durch den Verbraucher.
- Verletzung der Vorschriften für die Steuerung des Geräts durch den Verbraucher.
- Anschluss des Geräts an ein Stromnetz mit einer anderen Spannung, als in der Betriebsanleitung angegeben ist.
- Ausfall des Geräts infolge von Spannungssprüngen im Stromnetz.
- Durchführung einer selbständigen Reparatur des Geräts durch nichtautorisierte Personen.
- Reparaturen des Geräts durch Personen, die nicht vom Hersteller autorisiert sind.
- Ablauf der Garantiefrist des Geräts.
- Verletzung geltender Vorschriften für die Beförderung des Geräts durch den Verbraucher.
- Verletzung der Vorschriften über die Lagerung des Geräts durch den Verbraucher.
- Rechtswidrige Handlungen von Drittpersonen in Bezug auf das Gerät.
- Ausfall des Geräts infolge höherer Gewalt (Feuer, Überschwemmung, Erdbeben, Kriege, militärische Handlungen jeder Art, Blockaden).
- Fehlen der Plomben, wenn solche durch die Betriebsanleitung vorgesehen sind.
- Nichtvorlage der Betriebsanleitung mit ausgewiesenem Kaufdatum.
- Fehlen des Kaufbelegs mit ausgewiesenem Kaufdatum, welcher den Kauf bestätigt.



**ERFÜLLEN SIE DIE VORLIEGENDEN BETRIEBSANFORDERUNGEN, UM EINE  
ORDNUNGSGEMÄSSE FUNKTION UND EINE LANGE LEBENSDAUER DES GERÄTS  
SICHERZUSTELLEN.**



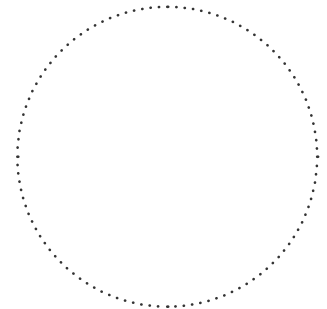
**DIE GEWÄHRLEISTUNGSANSPRÜCHE KÖNNEN NUR DANN GELTEND GEMACHT  
WERDEN, WENN DAS GERÄT, EIN KAUFBELEG UND DIE BETRIEBSANLEITUNG, IN DER  
DAS KAUFDATUM NOTIERT IST, VORLIEGEN.**

## ABNAHMEPROTOKOLL

<b>Typ des Geräts</b>	Lüftungsanlage
<b>Modell</b>	MICRA 100
<b>Seriennummer</b>	
<b>Herstellungsdatum</b>	
<b>Prüfzeichen</b>	

## VERKÄUFERINFORMATIONEN

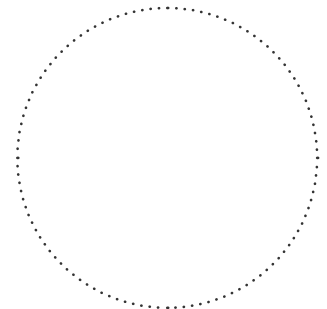
<b>Bezeichnung der Verkaufsstelle</b>	
<b>Anschrift</b>	
<b>Telefon</b>	
<b>E-Mail</b>	
<b>Kaufdatum</b>	
Gerät mit sämtlichem Zubehör mit einer Betriebsanleitung erhalten. Die Garantiebedingungen sind verständlich und akzeptiert.	
<b>Unterschrift des Käufers</b>	



Stempel des Händlers

## MONTAGEPROTOKOLL

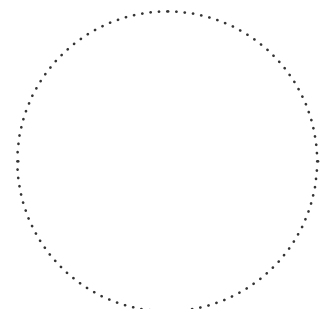
Das Gerät MICRA 100 ist montiert und an das Stromnetz gemäß den Anforderungen dieser Betriebsanleitung angeschlossen.	
<b>Firmenname</b>	
<b>Anschrift</b>	
<b>Telefon</b>	
<b>Name, Vorname des Monteurs</b>	
<b>Montagedatum</b>	<b>Unterschrift</b>
Die Montage des Geräts entspricht allen geltenden lokalen und nationalen Baunormen, elektrischen und technischen Normen und Standards. Das Gerät funktioniert einwandfrei, wie vom Hersteller vorgesehen.	
<b>Unterschrift</b>	



Stempel der Montagefirma

## GARANTIEKARTE

<b>Typ des Geräts</b>	Lüftungsanlage
<b>Modell</b>	MICRA 100
<b>Seriennummer</b>	
<b>Herstellungsdatum</b>	
<b>Kaufdatum</b>	
<b>Garantiefrist</b>	
<b>Händler</b>	



Stempel des Händlers

