

Micra 200 ERV WiFi
Micra 200 E ERV WiFi
Micra 200 E1 ERV WiFi
Micra 200 E2 ERV WiFi



Lüftungsanlage

INHALT

Sicherheitsvorschriften	2
Lieferumfang	4
Bezeichnungsschlüssel	4
Technische daten	5
Bauart und funktionsweise.....	7
Montage und Betriebsvorbereitung	9
Netzanschluss.....	12
Steuerung.....	13
Wartungshinweise.....	17
Störungsbehebung.....	18
Lagerungs- und Transportvorschriften.....	18
Herstellergarantie	19
Abnahmeprotokoll	23
Verkäuferinformationen	23
Montageprotokoll	23
Garantiekarte	23

Die vorliegende Betriebsanleitung gilt als wichtigstes Dokument für den Betrieb und richtet sich an Fach- und Wartungskräfte sowie Betriebspersonal. Die Betriebsanleitung enthält Informationen zu Verwendungszweck, technischen Daten, Funktionsweise sowie Montage des Geräts Micra 200 (E)(E1)(E2) ERV WiFi und allen seinen Modifikationen.

Fach- und Wartungskräfte sollten eine Ausbildung im Bereich Lüftung absolviert haben und müssen die Arbeiten in Übereinstimmung mit den geltenden lokalen Arbeitssicherheitsbestimmungen, Baunormen und Standards durchführen.

SICHERHEITSVORSCHRIFTEN

Dieses Gerät ist nicht für die Verwendung durch Personen (einschließlich Kinder) mit eingeschränkten körperlichen, sensorischen oder geistigen Fähigkeiten oder fehlenden Erfahrungen oder Kenntnissen vorgesehen, es sei denn, sie werden von einer für ihre Sicherheit verantwortlichen Person beaufsichtigt.

Kinder sollten beaufsichtigt werden, damit sie nicht mit dem Gerät spielen.

Das Gerät darf von Kindern ab 8 Jahren und darüber sowie Personen mit eingeschränkten körperlichen, geistigen oder sensorischen Fähigkeiten oder ohne ausreichende Erfahrung und Kenntnis verwendet werden, wenn sie beaufsichtigt oder bezüglich des sicheren Gebrauchs des Gerätes unterwiesen wurden und die daraus resultierenden Gefahren verstanden haben.

Lassen Sie Kinder nicht mit dem Gerät spielen.

Reinigung und Benutzerwartung dürfen nicht von Kindern ohne Beaufsichtigung durchgeführt werden.

Wenn das Netzkabel beschädigt ist, muss es vom Hersteller, Kundendienst oder ähnlich qualifizierten Personen ausgetauscht werden, um eine Gefahr zu vermeiden.

Stellen Sie sicher, dass das Gerät vom Stromnetz getrennt ist, bevor Sie den Schutz entfernen.

Der Netzanschluss muss über eine Vorrichtung zur Trennung vom Stromnetz erfolgen, die an allen Polen eine Kontakttrennung aufweist, die unter Bedingungen der Überspannungskategorie III eine vollständige Trennung ermöglicht und gemäß den Verdrahtungsregeln in die feste Verkabelung integriert ist.

Treffen Sie Vorkehrungen, um einen Gasrückstau durch offene Rauchabzüge oder andere Brandschutzeinrichtungen in den Raum zu vermeiden.

Das Gerät kann den sicheren Betrieb von Geräten, die mit Gas oder anderen Brennstoffen betrieben werden (auch in anderen Räumen), durch einen Rückfluss von Verbrennungsgasen

beeinträchtigen. Diese Gase können möglicherweise zu einer Kohlenmonoxidvergiftung führen. Nach der Montage des Geräts muss der Betrieb von Rauchgasgeräten von einer kompetenten Person geprüft werden, um sicherzustellen, dass kein Rückfluss von Verbrennungsgasen auftritt.

Bei Montage und Betrieb des Geräts sind die Anforderungen der vorliegenden Betriebsanleitung sowie die länderspezifisch geltenden elektrischen Vorschriften, Gebäude- und Brandschutzstandards genau einzuhalten.

Das Gerät ist vor allen Anschluss-, Einstellungs-, Wartungs- und Reparaturarbeiten vom Stromnetz zu trennen.

Sämtliche in dieser Betriebsanleitung beschriebenen Handhabungen dürfen nur von qualifiziertem Personal durchgeführt werden, das für die Montage, den elektrischen Anschluss und die Wartung von Lüftungsanlagen ausgebildet und qualifiziert ist. Versuchen Sie nicht, das Gerät selbst zu montieren, an das Stromnetz anzuschließen oder Wartungsarbeiten durchzuführen. Dies ist unsicher und ohne spezielle Kenntnisse unmöglich. Vor allen Arbeiten ist das Gerät vom Stromnetz zu trennen.

Der Anschluss des Geräts an das Stromnetz ist nur durch Fachpersonal, das über eine Zulassung für Arbeiten an elektrischen Geräten mit einer Versorgungsspannung bis 1000 V gestattet.

Vor der Montage des Geräts ist dieses auf sichtbare Defekte am Laufrad, Gehäuse oder Gitter zu überprüfen. Des Weiteren ist sicherzustellen, dass sich keinerlei Fremdkörper im Gehäuse befinden, welche die Laufradschaufeln beschädigen könnten.

Bei der Montage darauf achten, dass das Gehäuse nicht deformiert wird! Eine Gehäusedeformation kann zu Blockierung des Motors und lauten Geräuschen führen.

Unsachgemäße Verwendung, unberechtigte Änderungs- und Nacharbeiten sowie Modifizierungen am Gerät sind untersagt.

Das Gerät darf keiner Witterung (Regen, Sonne usw.) ausgesetzt werden.

Die Förderluft darf keinen Staub, keine Dämpfe, Festfremdstoffe, klebrigen Stoffe oder Faserstoffe enthalten.

Das Gerät ist nicht für den Einsatz in einer entzündungs- und explosionsgefährdeten Umgebung, die z.B. Spiritusdämpfe, Benzin oder Insektizide enthält, ausgelegt.

Die Zu- und Abluftöffnung nicht verschließen oder verdecken, um einen optimalen Luftstrom zu gewährleisten.

Setzen Sie sich bitte nicht auf das Gerät und lassen Sie keine Gegenstände darauf liegen.

Die in dieser Betriebsanleitung angegebenen Informationen gelten zum Zeitpunkt der Abfassung des Dokuments als richtig. Um aktuelle technische Entwicklungen umzusetzen, behält sich das Unternehmen das Recht vor, jederzeit Änderungen in der Bauweise, den technischen Eigenschaften und dem Lieferumfang des Gerätes vorzunehmen.

Das Gerät nie mit feuchten Händen anfassen.

Das Gerät nie barfuß anfassen.

LESEN SIE DIE ENTSPRECHENDEN BETRIEBSANLEITUNGEN VOR DER MONTAGE DER OPTIONALEN EXTERNEN GERÄTE.



**NACH ABLAUF DER LEBENSDAUER IST DAS GERÄT GETRENNT ZU
ENTSORGEN.
DAS GERÄT DARF NICHT IM RESTMÜLL ENTSORGT WERDEN.**

Das Gerät ist für den kontrollierten Luftwechsel in Einfamilienhäusern, Büros, Hotels, Cafés, Konferenzsälen und anderen Wohn- und Gewerberäumen bestimmt. Es dient der Wärmerückgewinnung aus der Abluft zur Erwärmung der Zuluft.

Das Gerät eignet sich nicht für die Lüftung von Schwimmbädern, Saunen, Gewächshäusern, Sommergärten und anderen feuchten Räumlichkeiten.

Dank der Wärmerückgewinnung und ihrer energiesparenden Eigenschaften ist das Gerät eines der entscheidenden Elemente für den energieeffizienten, modernen Hausbau. Das Gerät ist ein Bestandteil eines Lüftungssystems und nicht für den Einzelbetrieb ausgelegt.

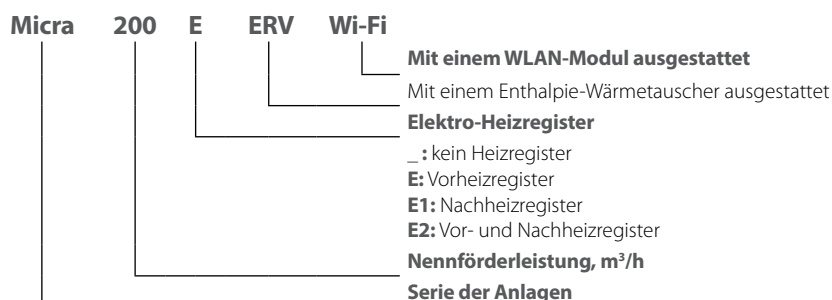
Das Gerät ist für Dauerbetrieb bei permanenter Stromversorgung ausgelegt.

Das Fördermedium darf keine explosiven und brennbaren Stoffe, chemischen Dämpfe, klebrigen Stoffe, Faserstoffe, Staub-, Ruß-, Ölpartikel und anderen schädlichen Substanzen wie Gifte, Krankheitserreger enthalten.

LIEFERUMFANG

BEZEICHNUNG	ANZAHL
Lüftungsanlage	1 Stk.
Betriebsanleitung	1 Stk.
Montageschablone	1 Stk.
Befestigungssatz	1 Stk.
Magnetisches Blatt	1 Stk.
Schlüssel	1 Stk.
Stutzen	1 Stk.
Verpackung	1 Stk.

BEZEICHNUNGSSCHLÜSSEL



TECHNISCHE DATEN

Das Gerät ist für den Einsatz in Innenräumen bei Umgebungstemperaturen von +1 °C bis +40 °C und einer relativen Luftfeuchtigkeit von maximal 60 % ohne Kondensatbildung ausgelegt.

In kalten, feuchten Räumen besteht die Möglichkeit der Vereisung oder Kondensatbildung innerhalb und außerhalb des Gehäuses. Die Taupunkttemperatur der beförderten Luft muss 2-3 °C unter der Temperatur der Gehäuseoberfläche liegen, damit sich kein Kondensat im Inneren des Gehäuses bilden kann.

Das Gerät muss kontinuierlich betrieben werden, und in Fällen, in denen keine Lüftung erforderlich ist, reduzieren Sie den Luftdurchsatz der Ventilatoren auf ein Minimum (20 %). Dies sorgt für ein günstiges Raumklima und reduziert die Kondensatbildung im Inneren der Anlage, die elektronische Bauteile beschädigen kann. Verwenden Sie die Anlage niemals zur Entfeuchtung, z. B. von Neubauten.

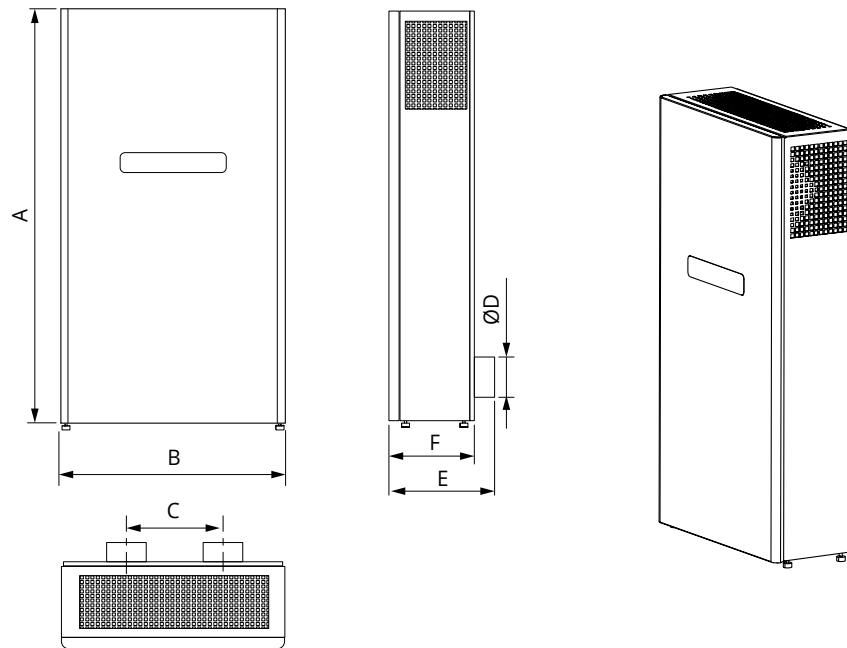
Das Gerät gehört zu den elektrischen Anlagen der Klasse I.

Schutzart gegen Eindringen von Fremdkörpern und Wassereintritt:

- IP22 für die montierte Lüftungsanlage,
- IP44 für die Motoreinheiten.

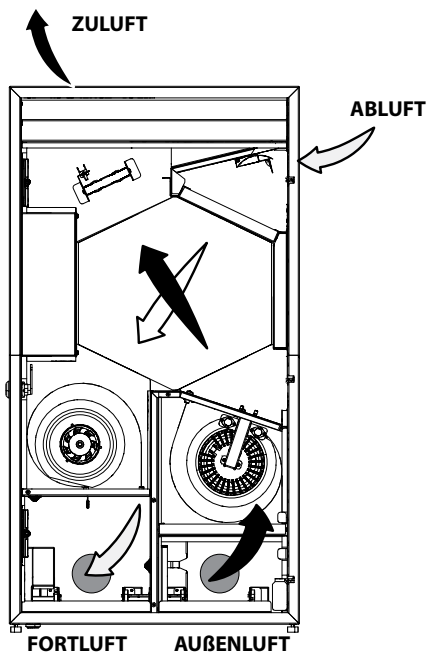
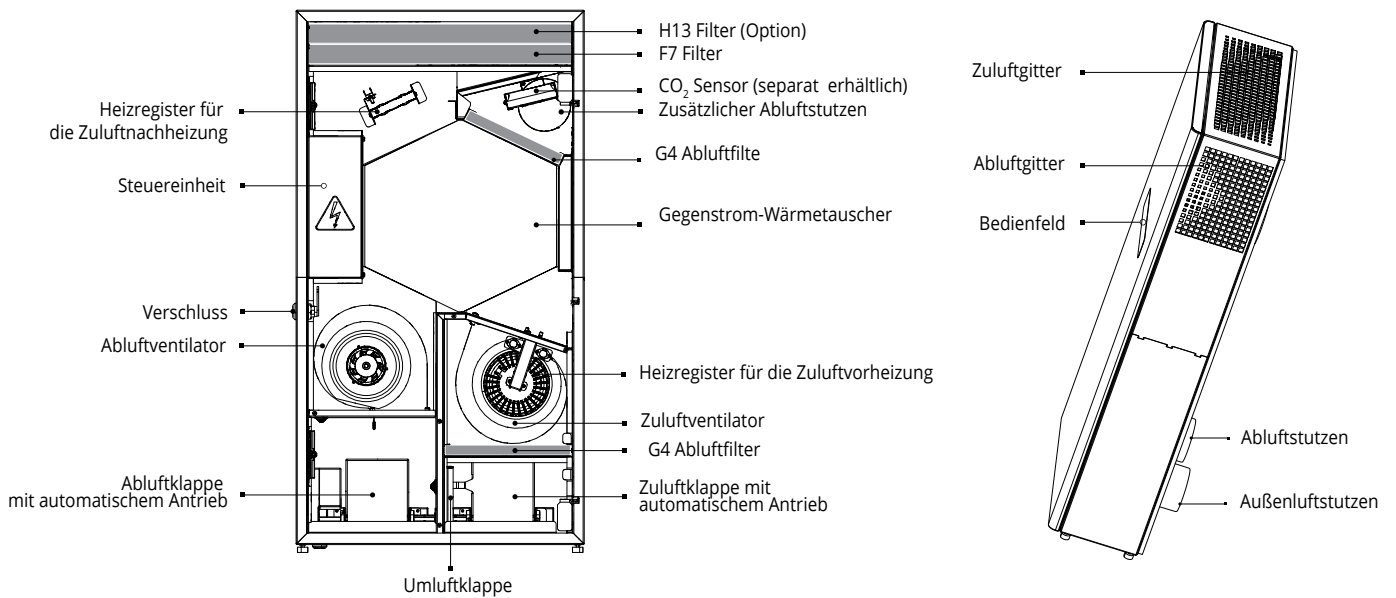
Die Bauweise des Geräts wird ständig weiterentwickelt und optimiert, weshalb einige Modelle von der Beschreibung in dieser Betriebsanleitung abweichen können.

PARAMETER	MICRA 200 ERV WIFI					MICRA 200 E ERV WIFI					MICRA 200 ERV E1 WIFI					MICRA 200 E2 ERV WIFI				
	1	2	3	4	5	1	2	3	4	5	1	2	3	4	5	1	2	3	4	5
Lüftungsstufe	1	2	3	4	5	1	2	3	4	5	1	2	3	4	5	1	2	3	4	5
Versorgungsspannung, V/50 (60) Hz	1~230																			
Max. Leistungsaufnahme exkl. Elektro-Heizregister, W	10	15	25	44	134	10	15	25	44	134	10	15	25	44	134	10	15	25	44	134
Leistungsaufnahme des Vorheizregisters, W	-					650					-					650				
Leistungsaufnahme des Nachheizregisters, W	-					-					700					700				
Max. Stromaufnahme der Lüftungsanlage, A	1,0					4,0					4,2					7,2				
Max. Förderleistung, m³/h	30	60	90	120	200	30	60	90	120	200	30	60	90	120	200	30	60	90	120	200
Schalldruckpegel @ 3 m, dBA	12	22	30	36	45	12	22	30	36	45	12	22	30	36	45	12	22	30	36	45
Fördermitteltemperatur, °C	-15...+40																			
Material des Gehäuses	Lackierter Stahl																			
Isolierung	30																			
Effizienz der Wärmerückgewinnung, %	85	81	75	68	66	85	81	75	68	66	85	81	75	68	66	85	81	75	68	66
Typ des Wärmetauschers	Gegenstromwärmetauscher																			
Material des Wärmetauschers	Enthalpiemembran																			
Zuluftfilter	G4 + F7 (H13 optional)																			
Abluftfilter	G4																			
Durchmesser des Anschlussstutzens	100																			
Gewicht, kg	55																			



MODELL	ABMESSUNGEN, MM					
	Ø D	A	B	C	E	F
Micra 200 (E)(E1)(E2) ERV WiFi	100	1020	550	240	265	214

BAUART UND FUNKTIONSWEISE

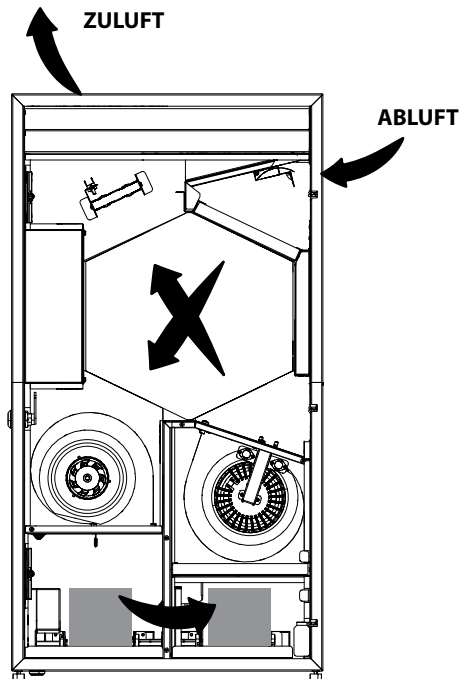


Die warme, verbrauchte Abluft gelangt aus dem Raum in die Lüftungsanlage, wird im Abluftfilter gereinigt und strömt durch den Wärmetauscher. Anschließend wird sie durch den Abluftventilator über das Fortluftrohr ins Freie geführt.

Die frische Außenluft strömt in die Lüftungsanlage und wird im Zuluftfilter gereinigt. Anschließend strömt die Luft weiter durch den Wärmetauscher und wird vom Zuluftventilator in den Raum geleitet.

Im Wärmetauscher wird die Wärme aus der warmen Abluft auf die kalte Außenluft übertragen. Hierbei sind die beiden Luftströme vollständig voneinander getrennt.

Die Wärmerückgewinnung minimiert Wärmeverluste in der kalten Jahreszeit und spart somit Heizkosten.



Die Anlage ist mit einer Umluftklappe ausgestattet. Im Umluftbetrieb ist es geöffnet und die Zu- und Abluftklappen sind geschlossen.

Die verbrauchte Abluft strömt durch die Filter, wird erneut gereinigt und durch einen Wärmetauscher weiter in den Raum geleitet.

Je nach Modell ist die Lüftungsanlage mit einem Vorheiz- oder Nachheizregister ausgestattet. Dadurch ist ein automatischer Schutz vor Überhitzung der Heizregister gegeben.

Micra 200 E ERV WiFi, Micra 200 E2 ERV WiFi-Anlagen sind mit einem Vorheizregister ausgestattet.

Das Vorheizregister befindet sich vor dem Wärmetauscher und dient dem Frostschutz des Wärmetauschers.

Micra Micra 200 ERV E1 WiFi, Micra 200 E2 ERV WiFi-Anlagen sind mit einem Nachheizregister ausgestattet.

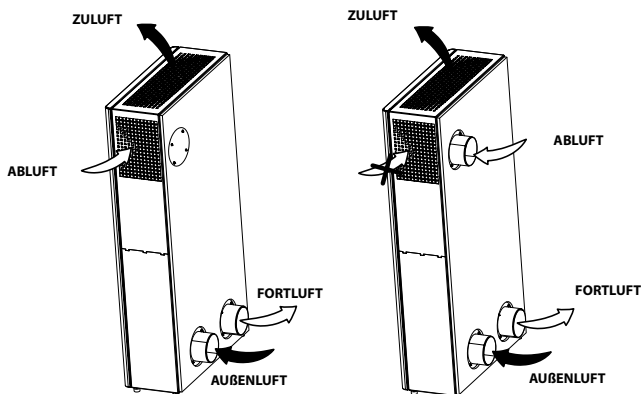
Das Nachheizregister befindet sich hinter dem Wärmetauscher und erwärmt die Zuluft auf eine angenehme Temperatur.

Wenn die Zulufttemperatur unter -3 °C liegt, sorgt das Vorheizregister automatisch für eine Erwärmung der Zuluft, sodass die Durchschnittstemperatur der Abluft hinter dem Wärmetauscher nicht unter $+5\text{ °C}$ liegt.

Das Nachheizregister wird durch Drücken der Taste am Bedienfeld, an der Fernbedienung oder über die App ein- und ausgeschaltet.

Bei den Micra 200 ERV WiFi und Micra 200 ERV E1 WiFi ohne Vorheizregister erfolgt der Frostschutz des Wärmetauschers durch eine automatische Verringerung der Lüftungsstufe des Zuluftventilators, wie vom Ablufttemperatursensor hinter dem Wärmetauscher angezeigt.

Der Abluftventilator läuft auf der maximalen Lüftungsstufe. In der Lüftungsanlage mit Enthalpiewärmetauscher bildet sich kein Kondensat, da die Feuchte der Abluft über die Enthalpiemembran auf die Zuluft übertragen wird. Die Verschlussklappen öffnen sich automatisch beim Einschalten und schließen sich beim Ausschalten der Ventilatormotoren.



Anschließen eines zusätzlichen Abluftstutzens ($\varnothing 100\text{ mm}$) für die Luftabfuhr aus weiteren Räumen, zum Beispiel dem Badezimmer, ist möglich. Der Stutzen ist im Lieferumfang enthalten.

Das Abluftgitter muss mit dem im Lieferumfang enthaltenen Magnetstopfen geschlossen werden (siehe „Montage und Betriebsvorbereitung“).

MONTAGE UND BETRIEBSVORBEREITUNG



LESEN SIE DIE VORLIEGENDE BETRIEBSANLEITUNG VOR DER MONTAGE DES GERÄTS AUFMERKSAM DURCH!



BEI DER MONTAGE DES GERÄTS IST EIN AUSREICHENDER WARTUNGSZUGANG ZU BERÜCKSICHTIGEN.

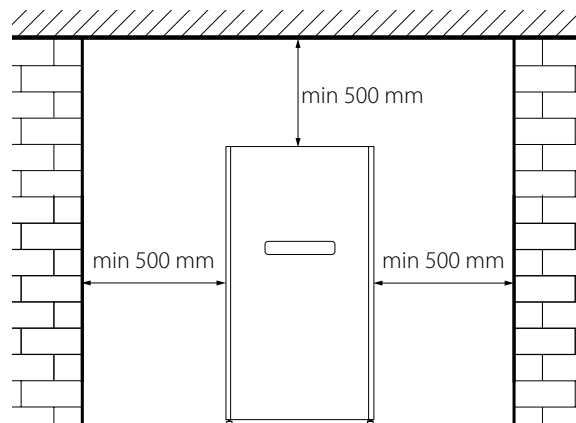


STELLEN SIE VOR DER MONTAGE SICHER, DASS DAS VENTILATORGEHÄUSE KEINE FREMDTEILE WIE FOLIE ODER PAPIER ENTHÄLT.



DAS GERÄT IST AN EINER GLATTEN EBENEN ZU MONTIEREN. MONTAGE DES GERÄTS AN EINER UNEBENEN OBERFLÄCHE FÜHRT ZU VERZERRUNG DES GEHÄUSES UND BETRIEBSSTÖRUNGEN DES GERÄTS.

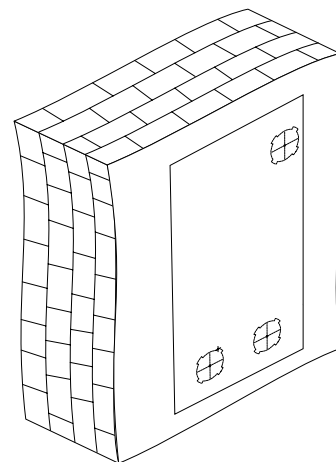
Die Mindestabstände der Lüftungsanlage zu den Oberflächen sind zu berücksichtigen.



Eine Bohrschablone zur Markierung der Löcher ist im Lieferumfang enthalten.

Befestigen Sie die Schablone auf der erforderlichen Höhe mit Klebeband an der Wand.

Zeichnen Sie mit der Schablone die Löcher für die Lüftungsrohre, die Befestigung der Anlage und den Ausgang des Stromkabels an. Sämtliche Kabel und Leitungen zum Montageort vor Beginn der Installationsarbeiten verlegen.



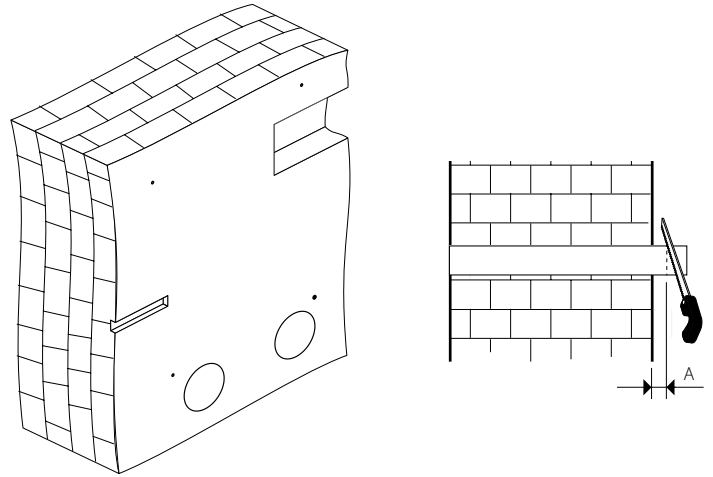
Die Schablone abnehmen und zwei Kernlöcher für die Lüftungsrohre mit einem Durchmesser von 120 mm bohren.

Bei der Montage der Lüftungsanlage mit Zweitraumanschluss ein Loch für den Anschlussbogen und die Verlegung des Lüftungsrohres in der Wand vorbereiten. Der Anschlussbogen und die Lüftungsrohre sind als Zubehörteile erhältlich.

Die Löcher mit einem Durchmesser von 8 mm und einer Tiefe von 90 mm bohren. Die Dübel einsetzen. Die perforierten Felder für die Lüftungsrohre aus der Schablone nehmen und die Schablone mit dem Klebeband wieder anbringen.

Zuschneiden der Lüftungsrohre auf die erforderliche Länge: An der Außenwand muss das Lüftungsrohr um die Länge herausragen, die für die Montage der Außen-Lüftungshaube erforderlich ist (A). Details finden Sie in der Montageanleitung für die Lüftungshaube.

Die Außenhaube ist nicht im Lieferumfang der Lüftungsanlage enthalten und ist als Sonderzubehörteil erhältlich.



Die Lüftungsrohre über die Schablonenöffnungen in die Wand einsetzen.

Hierbei die Lüftungsrohre um 3 mm nach unten geneigt mit Keilen fixieren, um den Ablauf des Kondensats zu ermöglichen.

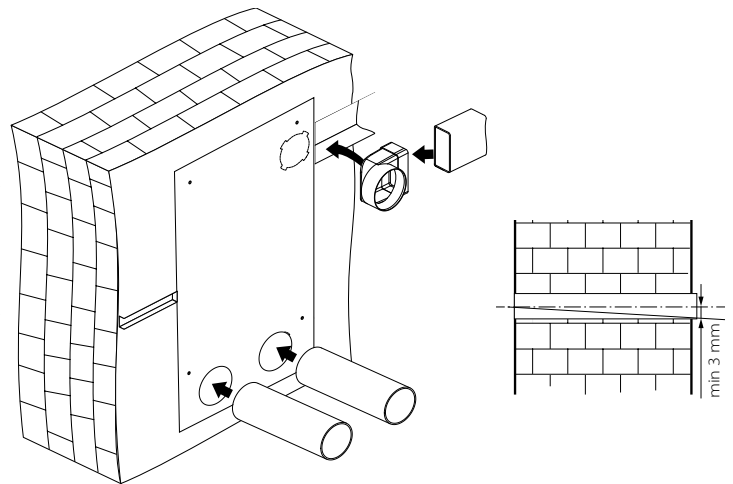
Um die Lüftungsanlage mit einem Zweitraumanschluss zu montieren, setzen Sie den Anschlussbogen in das dafür vorbereitete Loch in der Wand und fixieren diesen mit Keilen.

Den Anschlussbogen mit dem Luftkanal verbinden.

Die Hohlräume zwischen den Luftkanälen und der Wand über die gesamte Länge durch die dafür angefertigten Öffnungen in der Schablone mit Montageschaum füllen.

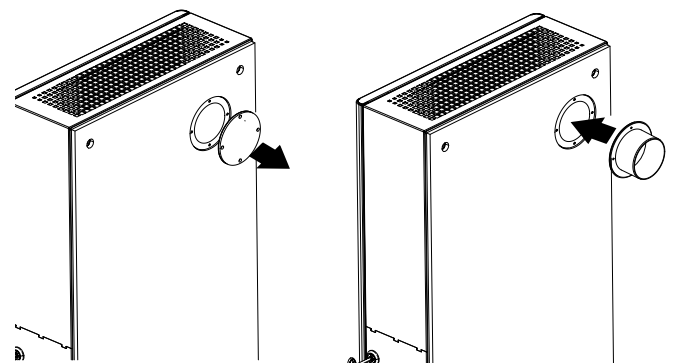
Nach Aushärten des Schaums die Schablone abnehmen und den überschüssigen Schaum entfernen.

Die überstehenden Teile der Rohre abschneiden, sodass diese mit der Innenwand bündig sind.



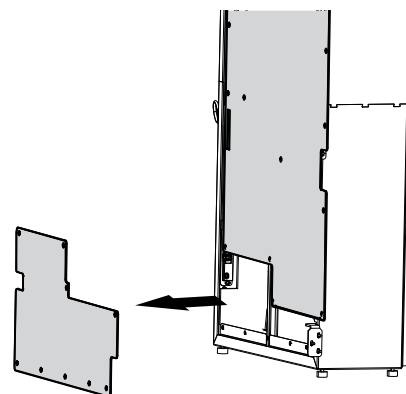
Einsetzen eines zusätzlichen Abluftstutzens: Entfernen Sie den Stopfen an der Rückseite des Gerätes.

Hierzu die Schrauben herausdrehen, den Verschlussstopfen abnehmen und an dessen Stelle den Stutzen mit den Schrauben fixieren.

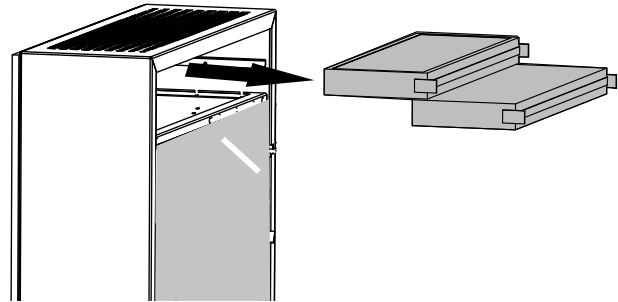


Öffnen Sie die Anlage und nehmen Sie den Wärmetauscher heraus.

Lösen Sie die Befestigungsschrauben und nehmen Sie die Schutzabdeckung ab, um Zugang zu den Befestigungslöchern zu erhalten.

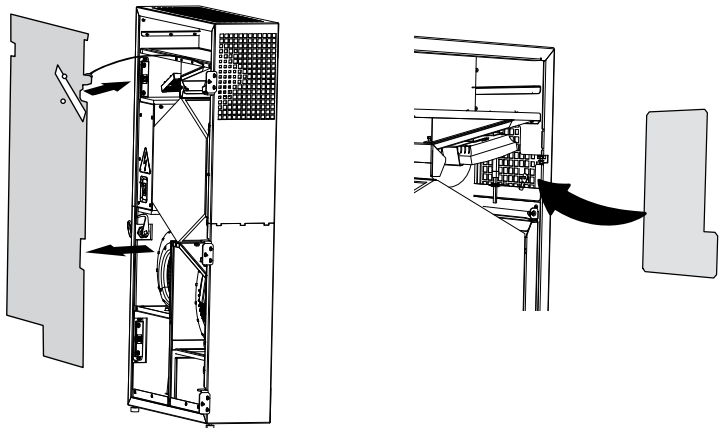


Entnehmen Sie die F7 und H13 Filter, um Zugang zu den Befestigungslöchern zu erhalten.



Wenn ein Abluftstutzen montiert ist, nehmen Sie die Schutzabdeckung ab und montieren Sie den Magnetstopfen am Abluftgitter.

Trennen Sie das Erdungskabel, wenn Sie die Abdeckung entfernen.

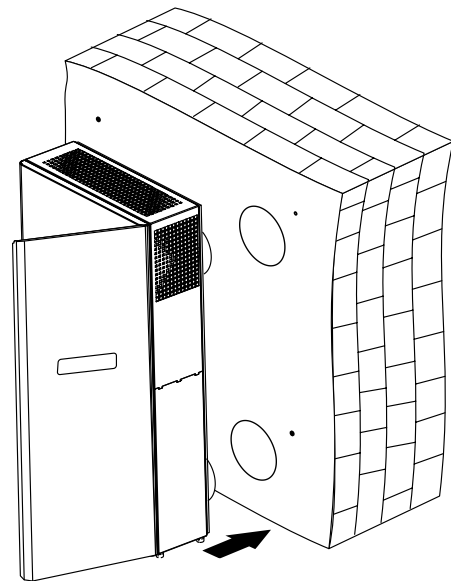


Heben Sie die Anlage an und führen Sie den Ablaufstutzen und die Anschlussstutzen in die entsprechenden Lüftungsrohre ein. Beachten Sie beim Verlegen der Lüftungsrohre eine Mindestneigung von 3 mm.

Befestigen Sie die Anlage mit den mitgelieferten Schrauben (im Lieferumfang enthalten).

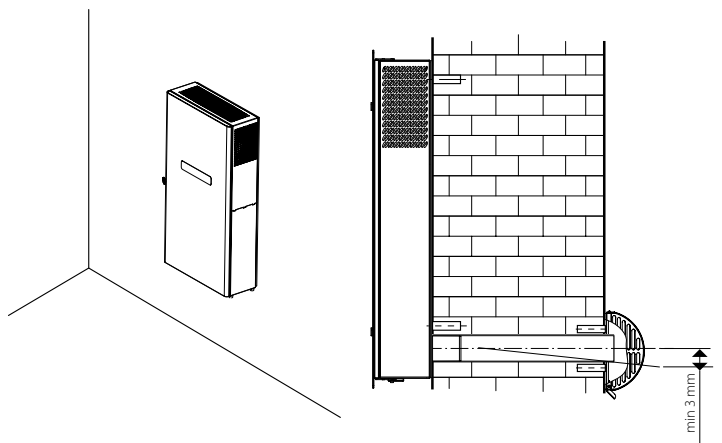
Die Anlage wird mit vier Schrauben befestigt.

Setzen Sie die Filter, das Erdungskabel und die Schutzabdeckungen wieder in die Lüftungsanlage ein und schließen Sie die Zugangstür der Anlage.



Setzen Sie die Außenhaube ein:

- Den überschüssigen Schaum entfernen.
- Die Hohlräume zwischen dem Lüftungsrohr und der Wand mit einem Dichtungsmittel ausfüllen.
- Die Außenhaube an der Außenwand des Gebäudes befestigen (siehe Montageanleitung für die Außenhaube).



NETZANSCHLUSS

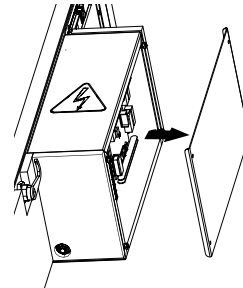


DAS GERÄT IST VOR ALLEN ARBEITEN VOM STROMNETZ ZU TRENNEN!
ELEKTRISCHE ANSCHLÜSSE DÜRFEN NUR VON EINER AUTORISIERTEN FACHKRAFT
DURCHFÜHRT WERDEN!
DIE ELEKTRISCHEN ECKDATEN DES GERÄTS SIND AUF DEM HERSTELLER-ETIKETT
ANGEFÜHRT.

- Das Gerät ist für den Anschluss an ein Einphasen-Wechselstromnetz mit 230 V/50 (60) Hz in Übereinstimmung mit dem Anschlusschema vorgesehen.
- Das Gerät ist über isolierte, elektrische Stromleitungen (Kabel) an die Stromversorgung anzuschließen. Bei der Auswahl des passenden Leitungsschutzschalters ist auf den maximalen Laststrom und die maximale Drahttemperatur zu achten, welche vom Leitertyp, der Isolierung, Länge und Verlegungsart des Leiters abhängig ist.
- Am externen Eingang muss ein in das stationäre Stromversorgungsnetz eingebauter Schutzschalter installiert werden, der den Stromkreis bei Kurzschluss oder Überlastung unterbricht. Der Montageort des Leitungsschutzschalters muss für den Fall einer Notabschaltung der Lüftungsanlage schnell zugänglich sein. Der Nennauslösestrom des Leitungsschutzschalters muss mit der Stromaufnahme der Lüftungsanlage übereinstimmen, siehe technische Daten. Zur Wahl des Auslösestroms nehmen Sie den nächsten Wert des Leitungsschutzschalters in der Reihe nach der maximalem Stromaufnahme des Geräts. Der Leitungsschutzschalter ist im Lieferumfang nicht enthalten und kann separat bestellt werden.

Der Anschluss der Kontakte der Anlage erfolgt in der Steuereinheit.

Öffnen Sie die Zugangstür der Anlage um Zugang zur Steuereinheit zu erhalten, entfernen Sie die Schutzabdeckung, lösen Sie die Schrauben, mit denen die Seitenwand befestigt ist, und entfernen Sie sie.

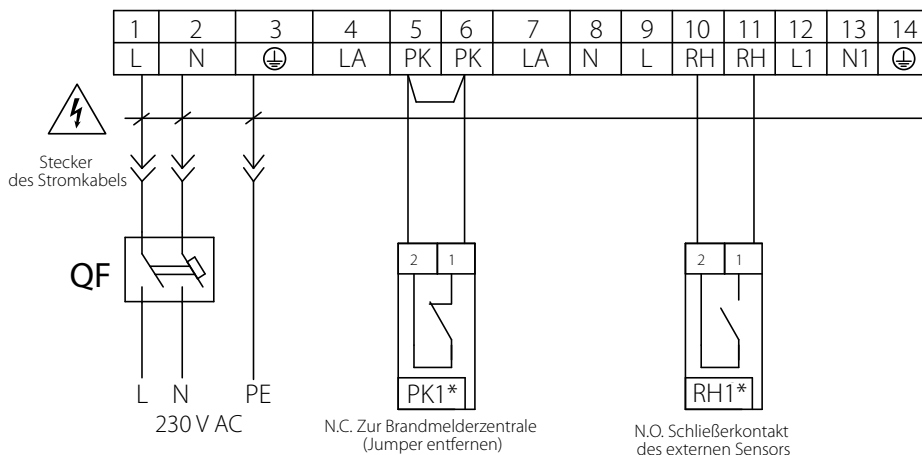


Anschluss des Kontaktes der automatischen Löschanlage (PK)

Entfernen Sie den Jumper zwischen den Klemmen 5 und 6. Bei diesem Anschluss öffnet sich im Brandfall nach Betätigung der automatischen Löschanlage der potenzialfreie Öffnerkontakt den Steuerkreis und schaltet die Lüftungsanlage ab.

Anschluss des Kontaktes zur Aktivierung des Boost-Modus

Der Anschluss eines potenzialfreien Schließerkontaktes ist vorgesehen (parallel zu dem werkseitig installierten Feuchtigkeitssensor), um den Boost-Modus zu aktivieren. Bei Kontaktschluss schaltet die Lüftungsanlage auf die maximale Lüftungsstufe.



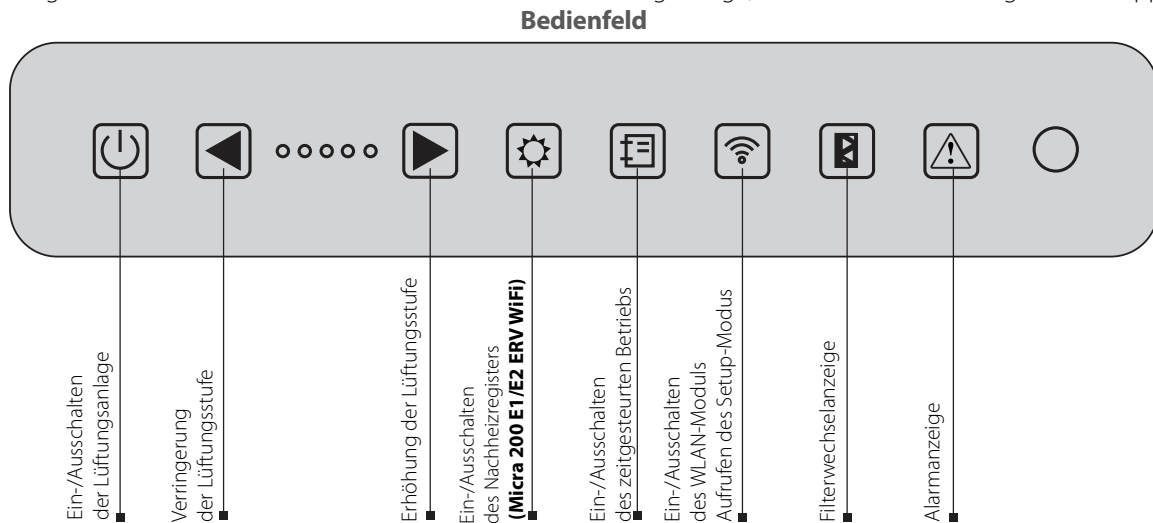
Bezeichnung	Name	Typ des Kontaktes	Leiter
PK1*	Kontakt der Brandmeldezentrale	N.C.	2 x 0,25 mm ²
RH1*	Kontakt des externen Sensors	N.O.	2 x 0,25 mm ²

- STROMSCHLAGGEFAHR!

* im Lieferumfang nicht erhältlich.




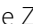
STEUERUNG

Die Lüftungsanlage wird über das Bedienfeld auf dem Gehäuse der Lüftungsanlage, über die Fernbedienung oder die App gesteuert.



1. Ein-/Ausschalten der Lüftungsanlage erfolgt durch Drücken der Ein/Aus-Taste .

2. Die Einstellung der Lüftungsstufen erfolgt mit den Tasten  und .

Mit den Tasten  und  kann die Lüftungsstufe auf eine der fünf Stufen eingestellt werden. Durch gleichzeitiges Drücken von  und  für mehr als 3 Sekunden wird der Timer ein-/ausgeschaltet. Die Zeit des Timers und die Lüftungsstufe, auf der die Anlage während des Timer-Betriebs geschaltet wird, wird über die App eingestellt.

Der Timer wird über App eingestellt (Lüftungsstufen und Uhrzeit).

3. Ein-/Ausschalten des Nachheizregisters erfolgt mit der Taste .

4. Ein-/Ausschalten des zeitgesteuerten Betriebs erfolgt mit der Taste .

Für diese Betriebsart muss die Uhrzeit in der App richtig eingestellt sein. Standardmäßig speichert die Steuereinheit den zeitgesteuerten Betrieb in den Werkseinstellungen. Die Einschalttaste des zeitgesteuerten Betriebs blockiert die Tasten zur Umschaltung der Lüftungsstufen und zum Ein-/Ausschalten der Nachheizung.

5. Ein-/Ausschalten des WLAN-Moduls erfolgt mit der Taste .

Mit dieser Taste wird das WLAN-Modul ein-/ausgeschaltet . Wenn die Taste länger als 5 Sekunden gedrückt wird, beginnt sie zu blinken und die Steuereinheit wechselt in den «**Setup Mode**» (weitere Informationen zu diesem Modus finden Sie auf der Seite 18).

6. Am Ende der Filterlebensdauer leuchtet die **Filterwechselanzeige**  auf dem Bedienfeld auf und zeigt an, dass die Filter ausgetauscht werden müssen.

7. Bei Störungen schaltet sich die Anlage aus und die Anzeige  blinkt im Alarmcode.

Alarmcode	Alarmbeschreibung
— — — — —	Außentemperatursensor fehlt
— — — — — •	Kurzschluss am Außenlufttemperatursensor
— — — — • —	Sensor hinter dem Heizregister fehlt
— — — — • •	Kurzschluss am Sensor nach dem Nachheizregister
— — — • — —	Ablufttemperatursensor vor dem Wärmetauscher fehlt
— — — • — •	Kurzschluss am Abluftsensor
— — — • — —	Ablufttemperatursensor nach dem Wärmetauscher fehlt
— — — • • •	Kurzschluss am Sensor nach dem Wärmetauscher im Abluftkanal
— • — — — —	Reserviert
— • — — — •	Reserviert
— • — • — —	Sensor hinter dem Wärmetauscher im Zuluftkanal fehlt
— • — • • •	Kurzschluss am Sensor nach dem Wärmetauscher im Zuluftkanal
— • • — — —	Leere Batterie. Der zeitgesteuerte Betrieb wird nicht korrekt funktionieren.
— • • — — •	Reserviert
— • • • — —	Feueralarm-Aktivierung
— • • • • •	Fehler bei der Verbindung der Fernbedienung mit der Steuereinheit (in der App nicht angezeigt)
• — — — — —	Wlan-Modul-Initialisierungsfehler
• • • • •	Unbekannter Fehler (nehmen Sie Kontakt mit Ihrem Händler auf, wenn dieser Fehler auftritt)

• – kurzes Lichtsignal. — – langes Lichtsignal

Eine detaillierte Beschreibung der Alarmer ist in der App vorhanden.

Fernbedienung



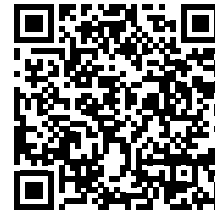
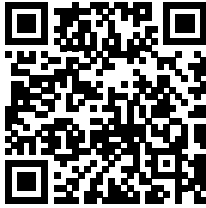
DIE LÜFTUNGSANLAGE WIRD ÜBER DIE APP AUF DEM MOBILGERÄT GESTEUERT.

Ventilator wird über die App **Vents Home** auf dem Mobilgerät gesteuert.

Die App kann im App Store oder Play Market oder über den QR-Code heruntergeladen werden.

[Vents Home – App Store](#)

[Vents Home – Play Market](#)



Technische Daten zum Wlan

Standard	IEEE 802,11, b/g/n
Frequenzband, GHz	2,4
Übertragungsleistung, mW (dBm)	100(+20)
Netzwerk	DHCP
WLAN-Sicherheit	WPA, WPA2

Standardmäßig funktioniert die Lüftungsanlage als WLAN-Zugangspunkt.


«Verbinden Sie nach Installation der App das Mobilgerät mit der Lüftungsanlage als WLAN-Zugangspunkt mit dem Namen (FAN: + 16 Zeichen der ID-Nummer), wie auf der Steuerplatine und dem Gehäuse der Anlage angegeben.»

Das Standardpasswort des WLAN-Zugangspunkts: 11111111.

Die Anlage kann über einen Cloud-Server und eine App gesteuert werden.

SPEZIELLER EINSTELLUNGSMODUS SETUP MODE

Wenn Sie das WLAN-Passwort oder Passwort der Anlage verlieren, externe Geräte anschließen wollen und für andere Fälle wird der spezielle Einstellungsmodus zur Bearbeitung der Einstellungen verwendet.

Um in den speziellen Einstellungsmodus umzuschalten, halten Sie die Taste  auf dem Bedienfeld der Lüftungsanlage für 5 Sekunden gedrückt, bis die LED blinkt. Die Anlage bleibt 3 Minuten lang in diesem Modus, danach kehrt sie automatisch zu den vorherigen Einstellungen zurück. Um den Einstellungsmodus zu verlassen, halten Sie die Taste erneut 5 Sekunden lang gedrückt, bis die LED nicht mehr blinkt.

Einstellungen im speziellen Einstellungsmodus Setup Mode

WLAN-Name: Setup Mode.

WLAN-Passwort: 11111111.

Das Passwort der Anlage wird ignoriert.

GRUNDMODI

Boost-Modus: aktiviert nach Anlegen eines Signals an den entsprechenden diskreten Eingang auf der Steuerungsplatine.

Hat niedrigere Priorität als **Timer**. Die Aktivierungsverzögerung des Modus wird von 0 bis 15 Minuten (standardmäßig - 0 Minuten) nach dem Anlegen eines Signals an einen diskreten Eingang bereitgestellt. Es gibt auch eine Verzögerung zum Ausschalten des Modus von 0 bis 60 Minuten (standardmäßig — 0 Minute) nachdem das Signal am diskreten Eingang verschwindet.

Die Luftdurchsatzeinstellungen für Zuluft- und Abluftventilatoren sind im Engineeringmenü verfügbar (Standardmäßig - 100 %).

Timer-Modus: Aktivierung über eine App oder Fernbedienung. Hat eine höhere Priorität als die Boost und zeitgesteuerter Betrieb. Für diesen Modus sind Dauer-, Lüftungsstufe- und Temperatureinstellungen verfügbar.

Zeitgesteuerter Betrieb: Aktivierung über eine App oder Fernbedienung. Hat die niedrigste Priorität. Der Zeitplan kann mit 4 Zeitspannen pro Wochentag eingestellt werden. Die Dauer jede Zeitspanne wird eingestellt und die Lüftungsstufe und Temperatur werden ausgewählt. Einstellungen können separat für jeden Tag oder auf einmal für die ganze Woche, Wochentage, Wochenenden vorgenommen werden. Damit der Zeitplanmodus ordnungsgemäß funktioniert, stellen Sie sicher, dass Datum und Uhrzeit richtig eingestellt sind.

Filter

Nach der eingestellten Zeit (70-365 Tage) erscheint die Filterwechselanzeige und die entsprechende Information über den Filterwechsel wird im Alarmmenü angezeigt. Sie können diesen Timer ausschalten. Wenn die Anlage mit Pressostaten für Filterverschmutzung ausgestattet ist, wird die Kontrolle der Filterverschmutzung nach dem Ausschalten des Timers nur von den Pressostaten durchgeführt.

Luftdurchsatz

In diesem Abschnitt werden der Luftdurchsatz, die voreingestellten Lüftungsstufen 1-5 und **Boost** eingestellt.

Sensoren

Boost-Schalter. Wenn dieser Eingang aktiviert ist, wird der **Boost-Modus** aktiviert, wenn ein Signal an diesen Eingang (on) angelegt wird.

Brandmeldesensor. Achten Sie beim Aktivieren dieses Eingangs darauf, dass der Brandmelder angeschlossen ist.

Liegt an diesem Eingang (off) kein Signal an, schaltet sich das Gerät aufgrund eines Alarms ab.

Thermostat der Vorheizung/des Hauptheizregisters. Bei fehlendem Signal an diesen Eingängen (off) stoppt die Anlage aufgrund eines Alarms, wenn der entsprechende Heizregister aktiviert wurde.

Fehlercodes/Warnungen

Fehlercode	Beschreibung
0	Alarm! Fehlfunktion des Zuluftventilators
1	Alarm! Fehlfunktion des Abluftventilators
2	Alarm! Der Außenlufttemperatursensor wurde nicht gefunden.
3	Alarm! Kurzschluss des Außenlufttemperatursensors
4	Alarm! Der Zulufttemperatursensor wurde nicht gefunden.
5	Alarm! Kurzschluss des Zulufttemperatursensors
6	Alarm! Der Ablufttemperatursensor vor dem Wärmetauscher wurde nicht gefunden.
7	Alarm! Kurzschluss des Ablufttemperatursensors vor dem Wärmetauscher
8	Alarm! Der Ablufttemperatursensor nach dem Wärmetauscher wurde nicht gefunden.
9	Alarm! Kurzschluss des Ablufttemperatursensors nach dem Wärmetauscher
10	Alarm! Betätigung des Schutzthermostats des Vorheizregisters
11	Alarm! Betätigung des Schutzthermostats des Hauptheizregisters
23	Warnung! Der Akku ist leer. Der zeitgesteuerte Betrieb wird nicht korrekt funktionieren.
25	Alarm! Feuersalarm-Aktivierung
40	Warnung! Der Filterwechsel-Timer ist abgelaufen. Wechseln Sie den Filter.
50	Alarm! Keine Verbindung zum Bedienfeld und zur Steuereinheit
51	Alarm! Kein zusätzlicher Zulufttemperatursensor vor dem Hauptheizregister
52	Alarm! Kurzschluss des zusätzlichen Zulufttemperatursensors vor dem Hauptheizregister

WARTUNGSHINWEISE



**DAS GERÄT IST VOR ALLEN ARBEITEN VOM STROMNETZ ZU TRENNEN.
STELLEN SIE SICHER, DASS DAS GERÄT VOM STROMNETZ GETRENNT IST, BEVOR SIE
DEN SCHUTZ ENTFERNEN.**

Die Wartungsarbeiten sind 3–4 mal pro Jahr empfohlen. Die Wartung der Lüftungsanlage umfasst regelmäßige Reinigung der Geräteoberflächen von Staub sowie Filterersatz (falls erforderlich) und Trockenreinigung der Ventilatoren. Die Wartung der Lüftungsanlage umfasst regelmäßige Reinigung und folgende Tätigkeiten:

1. Filterpflege (3–4-mal pro Jahr)

Verschmutzte Filter erhöhen den Luftwiderstand und vermindern den Zuluftvolumenstrom.

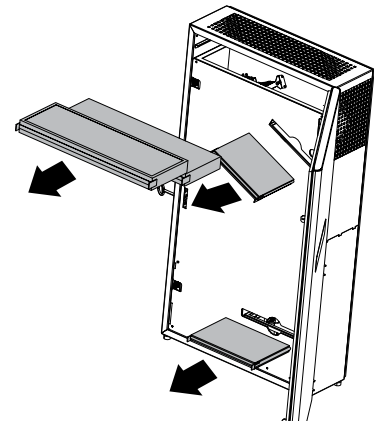
Entnehmen Sie die verschmutzten Filter aus der Anlage:

- F7 Filter mit einem Staubsauger reinigen.
- Die G4 Filter mit Wasser spülen und trocknen lassen.

Die Filter wieder in die Lüftungsanlage einsetzen.

Reinigen Sie die Filter nach Bedarf, aber mindestens 3–4-mal im Jahr.

Kontaktieren Sie für Ersatzfilter den Händler.



2. Pflege des Wärmetauschers (1-mal pro Jahr)

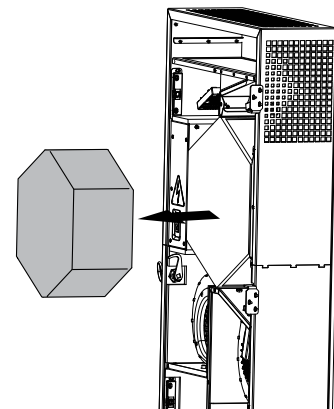
Auch bei regelmäßiger Reinigung der Filter kann sich etwas Staub im Wärmetauscher ablagern.

Daher muss der Wärmetauscher für eine anhaltend hohe Effizienz ebenso regelmäßig gereinigt werden.

Eine regelmäßige, trockene Reinigung wird empfohlen. Ein Staubsauger mit schmaler Saugdüse ist dafür bestens geeignet.

Entfernen Sie die Schutzabdeckungen (siehe Seite 11).

Den Wärmetauscher aus der Lüftungsanlage herausziehen, mit einem Staubsauger reinigen und wieder in die Lüftungsanlage einsetzen.

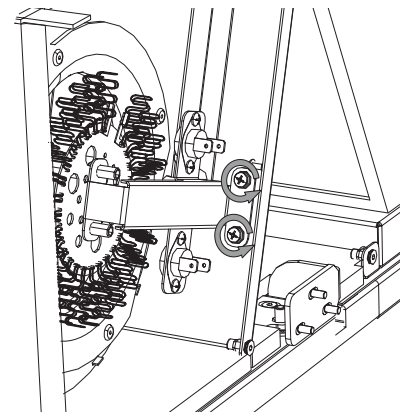


3. Filterpflege (1-mal pro Jahr)

Auch bei regelmäßiger Filterwartung kann sich etwas Staub auf den Ventilatoren ablagern und somit die Ventilatorleistung und den Zuluftvolumenstrom vermindern.

Reinigen Sie die Ventilatoren mit einem weichen Tuch oder Pinsel.

Reinigung mit Wasser, Schleifmitteln, scharfen Gegenständen usw. ist nicht gestattet, um das Laufrad nicht zu beschädigen. Um Zugang zum Zuluftventilator zu erhalten, demontieren Sie das Elektro-Heizregister (nur bei den Modellen Micra 200 E ERV WiFi und Micra 200 E2 ERV WiFi).



4. Wartung der Lüftungsrohre (alle fünf Jahre)

Auch wenn Sie alle empfohlenen Wartungsarbeiten regelmäßig durchführen, kann etwas Staub in die Lüftungsrohre gelangen und somit die Förderleistung und den Volumenstrom vermindern. Die Wartung besteht aus der regelmäßigen Reinigung oder dem Ersetzen der Lüftungsrohre.

STÖRUNGSBEHEBUNG

STÖRUNG	MÖGLICHE GRÜNDE	STÖRUNGSBEHEBUNG
Der/die Ventilator/en startet nicht	Keine Stromversorgung	Überprüfen Sie, ob die Stromversorgung richtig angeschlossen ist. Beseitigen Sie ansonsten den Anschlussfehler.
Kalte Zuluft	Verschmutzter Abluftfilter	Reinigen oder ersetzen Sie den Abluftfilter.
	Vereisung des Wärmetauschers	Den Wärmetauscher auf Vereisung überprüfen. Bei Bedarf die Lüftungsanlage ausschalten und das Eis schmelzen lassen.
	Ausfall des Heizregisters	Nehmen Sie Kontakt mit Ihrem Händler auf.
Niedrige Förderleistung	Verschmutzte Filter, Ventilatoren und Wärmetauscher	Reinigen oder ersetzen Sie die Filter, reinigen Sie die Ventilatoren und den Wärmetauscher.
	Verschmutztes oder beschädigtes Lüftungssystem	Überprüfen Sie, ob die Diffusoren und Verschlussklappen geöffnet sind. Den Zustand der Lüftungshaube und des Zuluftgitters überprüfen und diese bei Bedarf reinigen. Die Lüftungsrohre auf Verschmutzungen oder Beschädigungen überprüfen.
Geräusch, Vibration	Verschmutzte Flügelräder des Ventilators	Die Flügelräder reinigen.
	Lose Schraubverbindung in den Ventilatoren	Die Schrauben festziehen.

LAGERUNGS- UND TRANSPORTVORSCHRIFTEN

- Das Gerät in der Originalverpackung in einem belüfteten Raum bei einer Temperatur von +5 °C bis +40 °C und einer relativen Luftfeuchtigkeit bis maximal 70 % lagern.
- Dämpfe und Fremdstoffe in der Luft, die Korrosion verursachen und Anschluss-Abdichtungen beschädigen können, sind nicht zulässig.
- Bei Umschlagsarbeiten Hebezeug zur Vorbeugung möglicher Schäden verwenden.
- Die Transporterfordernisse für diese Ladungsart sind zu erfüllen.
- Die Beförderung mit Fahrzeugen jeglicher Art muss unter stetigem Schutz vor schädlichen mechanischen und witterungsbedingten Einflüssen erfolgen. Das Gerät nur in der Betriebslage transportieren.
- Be- und Entladearbeiten sorgfältig durchführen, vor Stößen schützen.
- Vor der ersten Verwendung nach dem Transport bei niedrigen Temperaturen muss das Gerät mindestens 3-4 Stunden bei Raumtemperatur aufbewahrt werden.

HERSTELLERGARANTIE

Das Produkt entspricht den Europäischen Normen und Standards, den Richtlinien über Niederspannung und elektromagnetische Verträglichkeit. Hiermit erklären wir, dass das Produkt mit den maßgeblichen Anforderungen aus Richtlinie 2014/30/EU über elektromagnetische Verträglichkeit, Niederspannungsrichtlinie 2014/35/EU und Richtlinie 93/68/EWG über CE-Kennzeichnung übereinstimmt.

Dieses Zertifikat ist nach Prüfung des Produktes auf das Obengenannte ausgestellt.

Der Hersteller setzt eine Garantiedauer von 24 Monaten ab Verkaufsdatum über den Einzelhandel fest, unter der Bedingung der Erfüllung der Vorschriften für Transport, Lagerung, Montage und Betrieb durch den Verbraucher.

Bei Funktionsstörungen des Geräts durch werkseitig verursachte Fehler, die innerhalb der Garantiefrist auftreten, hat der Verbraucher Anspruch auf kostenlose Behebung der Mängel am Gerät mittels Garantiereparatur durch den Hersteller.

Die Garantiereparatur umfasst insbesondere Arbeiten zur Behebung von Mängeln beim Betrieb des Geräts, um eine bestimmungsgemäße Nutzung des Geräts innerhalb der Garantiefrist sicherzustellen.

Die Mängelbehebung erfolgt durch Ersatz oder Reparatur der defekten Teile oder Einheiten des Geräts.

Die Garantie-Serviceleistung umfasst nicht:

- regelmäßige technische Wartung
- Montage/Demontage des Geräts
- Einrichten des Geräts

Für die Garantiereparatur muss der Verbraucher das Gerät, die Betriebsanleitung mit dem Vermerk des Kaufdatums sowie einen Zahlungsbeleg als Bestätigung des Kaufs vorlegen.

Das vorgelegte Modell des Geräts muss mit dem Modell übereinstimmen, welches in der Betriebsanleitung angegeben ist.

Wenden Sie sich für Garantieleistungen an den Verkäufer des Geräts.

Die Garantie gilt nicht in folgenden Fällen:

- Der Verbraucher legt den Ventilator nicht vollständig vor, wie in der Betriebsanleitung angegeben, einschließlich der vom Verbraucher demontierten Bestandteile des Geräts.
- Nichtübereinstimmung des Modells oder der Marke des Geräts mit den Angaben auf der Verpackung und in der Betriebsanleitung.
- Nicht fristgerechte technische Wartung des Geräts durch den Verbraucher.
- Bei vom Verbraucher zugefügten äußerlichen Beschädigungen des Gehäuses und der inneren Einheiten (außer äußeren Änderungen am Gerät, welche für die Montage notwendig sind).
- Änderungen an der Konstruktion des Gerätes oder technische Änderungen am Gerät.
- Austausch und Verwendung von Einheiten oder Teilen, die nicht durch den Hersteller vorgesehen sind.
- Unzweckmäßige Benutzung des Geräts.
- Verletzung der Montagevorschriften des Geräts durch den Verbraucher.
- Verletzung der Vorschriften für die Steuerung des Geräts durch den Verbraucher.
- Anschluss des Geräts an ein Stromnetz mit einer anderen Spannung, als in der Betriebsanleitung angegeben ist.
- Ausfall des Geräts infolge von Spannungssprüngen im Stromnetz.
- Durchführung einer selbständigen Reparatur des Geräts durch nichtautorisierte Personen.
- Reparaturen des Geräts durch Personen, die nicht vom Hersteller autorisiert sind.
- Ablauf der Garantiefrist des Geräts.
- Verletzung geltender Vorschriften für die Beförderung des Geräts durch den Verbraucher.
- Verletzung der Vorschriften über die Lagerung des Geräts durch den Verbraucher.
- Rechtswidrige Handlungen von Drittpersonen in Bezug auf das Gerät.
- Ausfall des Geräts infolge höherer Gewalt (Feuer, Überschwemmung, Erdbeben, Kriege, militärische Handlungen jeder Art, Blockaden).
- Fehlen der Plomben, wenn solche durch die Betriebsanleitung vorgesehen sind.
- Nichtvorlage der Betriebsanleitung mit ausgewiesenem Kaufdatum.
- Fehlen des Kaufbelegs mit ausgewiesenem Kaufdatum, welcher den Kauf bestätigt.



ERFÜLLEN SIE DIE VORLIEGENDEN BETRIEBSANFORDERUNGEN, UM EINE ORDNUNGSGEMÄßE FUNKTION UND EINE LANGE LEBENSDAUER DES GERÄTS SICHERZUSTELLEN.



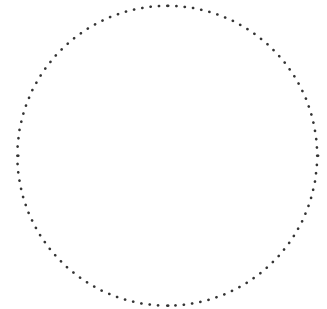
DIE GEWÄHRLEISTUNGSANSPRÜCHE KÖNNEN NUR DANN GELTEND GEMACHT WERDEN, WENN DAS GERÄT, EIN KAUFBELEG UND DIE BETRIEBSANLEITUNG, IN DER DAS KAUFDATUM NOTIERT IST, VORLIEGEN.

ABNAHMEPROTOKOLL

Typ des Geräts	Lüftungsanlage
Modell	
Seriennummer	
Herstellungsdatum	
Prüfzeichen	

VERKÄUFERINFORMATIONEN

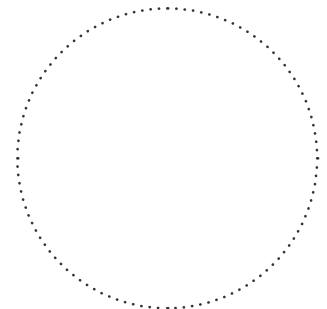
Bezeichnung der Verkaufsstelle	
Anschrift	
Telefon	
E-Mail	
Kaufdatum	
Gerät mit sämtlichem Zubehör mit einer Betriebsanleitung erhalten. Die Garantiebedingungen sind verständlich und akzeptiert.	
Unterschrift des Käufers	



Stempel des Händlers

MONTAGEPROTOKOLL

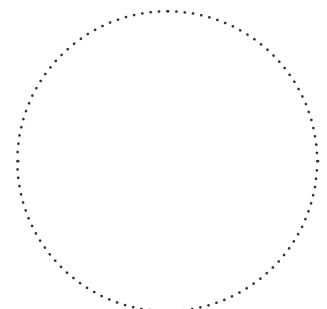
Das Gerät _____ ist gemäß den Anforderungen dieser Betriebsanleitung montiert und an das Stromnetz angeschlossen.	
Firmenname	
Anschrift	
Telefon	
Name, Vorname des Monteurs	
Montagedatum	Unterschrift
Die Montage des Geräts entspricht allen geltenden lokalen und nationalen Baunormen, elektrischen und technischen Normen und Standards. Das Gerät funktioniert einwandfrei, wie vom Hersteller vorgesehen.	
Unterschrift	



Stempel der Montagefirma

GARANTIEKARTE

Typ des Geräts	Lüftungsanlage
Modell	
Seriennummer	
Herstellungsdatum	
Kaufdatum	
Garantiefrist	
Händler	



Stempel des Händlers



VENTS

