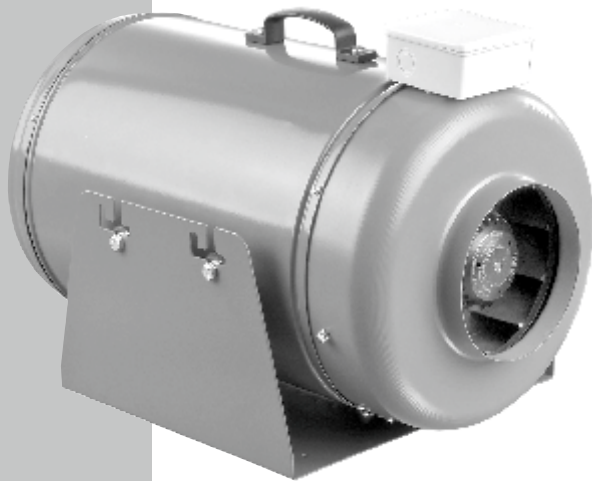


**ВЕНТИЛЯТОРИ КАНАЛЬНІ
ВІДЦЕНТРОВІ У
ШУМОІЗОЛЬОВАНОМУ
КОРПУСІ**

СЕРІЇ "ВЕНТС ВКМІ"

**ІНСТРУКЦІЯ
КОРИСТУВАЧА**





УВАГА

Усі дії, пов'язані з підключенням, налаштуванням, обслуговуванням і ремонтом виробу, проводити тільки за умови зняття напруги мережі.

До обслуговування та монтажу допускаються особи, які мають право самостійної роботи на електроустановках до 1000 В, після вивчення даної інструкції.

Однофазна мережа, до якої підключається виріб, повинна відповідати чинним нормам.

Стационарна проводка повинна бути обладнана автоматом захисту мережі.

Підключення необхідно здійснювати через вимикач QF, вбудований у стационарну проводку.

Проміжок між контактами вимикача на всіх полюсах повинен бути не менше 3 мм.

Перед встановленням необхідно переконатися у відсутності видимих пошкоджень крильчатки, корпусу, ґратки, а також у відсутності в корпусі вентилятора сторонніх предметів, які можуть пошкодити лопаті крильчатки. Забороняється використовувати виріб не за призначенням і піддавати будь-яким модифікаціям і доопрацюванням.

Виріб не призначений для використання дітьми або особами зі зниженими фізичними, сенсорними або розумовими здібностями або у разі відсутності у них життєвого досвіду чи знань, якщо тільки вони не знаходяться під контролем або не проінструктовані про використання приладу особою, відповідальною за їх безпеку.

Діти повинні знаходитися під контролем дорослих для недопущення ігор з виробом.

Необхідно вжити заходів для запобігання потрапляння диму, чадних газів і інших продуктів горіння у приміщення через відкриті димоходи або інші протипожежні пристрої, а також виключити можливість виникнення зворотного потоку газів від приладів, які використовують газове або відкрите полум'я. Перемішуване повітря не повинне містити пилу та інших твердих домішок, а також липких речовин і волокнистих матеріалів.

Забороняється використовувати виріб, якщо перемішувана середовище містить займісті речовини або пари, такі як спирт, бензин, інсектициди і т. п.

Не закривайте і не загороджуйте вхідний і вихідний отвори виробу, щоб не заважати оптимальному проходженню повітря. Не сідайте на продукт, не кладіть на нього будь-які предмети.

Власник виробу повинен дотримуватися даної інструкції.



Після закінчення терміну дії цей виріб підлягає окремій утилізації.

Не викидайте виріб з несорттованими міськими відходами.

Перед встановленням виробу уважно прочитайте цю інструкцію. Дотримання вимог інструкції сприяє забезпеченню надійної експлуатації виробу протягом всього терміну його служби. Зберігайте Інструкцію протягом усього терміну служби виробу, тому що у ній викладено вимоги до обслуговування виробу.



КОМПЛЕКТ ПОСТАВКИ

Комплект поставки включає:

1. Вентилятор - 1 шт.;
2. Кронштейн з кріпильними елементами - 1 шт.
(лише для вентилятора з індексом К).
3. Інструкція користувача;
4. Коробка пакувальна.

СТИСЛИЙ ОПИС

Виріб являє собою каналний вентилятор відцентрового типу для припливної або витяжної вентиляції приміщень, що опалюються у зимовий час.

Вентилятор виготовлюється для каналів діаметром 100, 125, 150, 160, 200, 250 і 315 мм.

ВЕНТС ВКМІ ХХХ - базова модель;

ВЕНТС ВКМІ ХХХ Р - вентилятор обладнаний кабелем живлення з вилкою;

ВЕНТС ВКМІ ХХХ У(У1) - вентилятор обладнаний регулятором швидкості з електронним термостатом, вбудованим датчиком температури та кабелем живлення з вилкою (мал. 17);

ВЕНТС ВКМІ ХХХ Ун (У1н) - вентилятор обладнаний регулятором швидкості з електронним термостатом, зовнішнім датчиком температури довжиною 4 метра та кабелем живлення з вилкою (мал. 17);

ВЕНТС ВКМІ ХХХ П - вентилятор обладнаний регулятором швидкості та кабелем живлення з вилкою (мал. 18);

ВЕНТС ВКМІ ХХХ С - обладнаний мотором підвищеної потужності;

ВЕНТС ВКМІ ХХХ Б - обладнаний мотором зниженої потужності;

ВЕНТС ВКМІ ХХХ К - обладнаний універсальним кріпильним кронштейном.

ХХХ - діаметр патрубку.

Конструкція вентиляторів постійно вдосконалюється, тому деякі моделі можуть незначно відрізнятися від описаних у цій інструкції.



УВАГА

ПРАВИЛА ЕКСПЛУАТАЦІЇ

Вентилятор ВКМІ призначений для підключення до однофазної мережі змінного струму напругою 220 ... 240 В і частотою 50 Гц.

Вентилятор розрахований на тривалу роботу без відключення від мережі.

Напрямок руху повітря повинен співпадати з напрямком стрілки на корпусі вентилятора.

Ступінь захисту від доступу до небезпечних частин і проникнення води - IPX4.

Основні технічні характеристики, габаритні розміри показані в табл. 1-2, мал. 1.

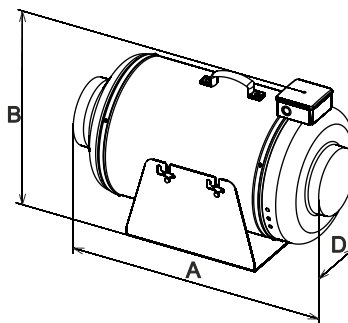
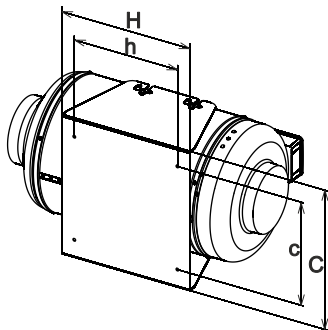
Вентилятори дозволяється експлуатувати при температурі навколишнього повітря, зазначеній у табл. 2.

За типом захисту від ураження електричним струмом виробі відносяться до приладів I класу за ДСТУ 3135.0-95 (ГОСТ 30345.0-95).

Вид кліматичного виконання виробів УХЛ4.2 за ГОСТ 15150-69.

Таблиця 1

Тип вентилятора	Розміри, мм						
	A	B	D	H	C	h	c
ВКМІ 100 Б / ВКМІ 100	580	310	98	310	298	200	200
ВКМІ 125 Б / ВКМІ 125	580	310	123	310	298	200	200
ВКМІ 150 Б / ВКМІ 150 / ВКМІ 150 С	595	360	149	280	344	220	220
ВКМІ 160 Б / ВКМІ 160 / ВКМІ 160 С	595	360	159	280	344	220	220
ВКМІ 200 / ВКМІ 200 С	625	410	198	320	389	250	250
ВКМІ 250 Б / ВКМІ 250	625	410	248	320	389	250	250
ВКМІ 315 / ВКМІ 315 С	675	460	313	320	449	250	250



Таблиця 2

Тип вентилятора	Напруга частота живлення, В / Гц	Споживана потужність, Вт	Струм, А	Максимальна витрата повітря, м ³ /год	Частота обертання, об/хв	Рівень звукового тиску, дВ (А), 3 м	Макс. температура переміщуваного повітря, °С
ВКМІ 100 Б	220-240/50	60	0,37	210	2620	30	-25 +55
ВКМІ 100		73	0,32	270	2830	41	-25 +55
ВКМІ 125 Б		60	0,37	255	2535	30	-25 +55
ВКМІ 125		75	0,33	355	2800	41	-25 +55
ВКМІ 150 Б		75	0,33	470	2515	40	-25 +55
ВКМІ 150		98	0,43	555	2705	41	-25 +55
ВКМІ 150 С		116	0,52	645	2625	44	-25 +55
ВКМІ 160 Б		73	0,33	470	2500	40	-25 +55
ВКМІ 160		98	0,43	555	2660	41	-25 +55
ВКМІ 160 С		115	0,52	645	2650	44	-25 +55
ВКМІ 200		154	0,67	950	2375	42	-25 +50
ВКМІ 200 С		193	0,84	1100	2780	45	-25 +45
ВКМІ 250 Б		158	0,69	1190	2315	46	-25 +50
ВКМІ 250		194	0,85	1310	2790	46	-25 +50
ВКМІ 315		171	0,77	1400	2600	46	-25 +50
ВКМІ 315 С		296	1,34	1880	2720	48	-25 +45

МОНТАЖ

Вентилятор встановлюється горизонтально на ніжки (мал. 2). Вентилятор може бути укомплектований (модифікація ВКМІ ХХХ К) кріпильним кронштейном з віброгасильними опорами (або постачається окремо), за допомогою якого вентилятор можна встановити горизонтально, вертикально, на підлогу, до стіни або стелі (мал. 3). З боку вхідного патрубку необхідно встановити: у разі горизонтальному встановлення - повітропровід довжиною не менше 1 діаметра повітровода, у разі вертикального - козирок, що запобігає потраплянню вологи до вентилятора. Вихідний патрубок завжди повинен бути з'єднаний з повітропроводом. Послідовність монтажу вентилятора показана на мал. 4-10 та 11-16. Схема підключення до електричної мережі вентилятора, не обладнаного кабелем живлення і вилкою, показана на мал. 11.

ПРАВИЛА ТЕХНІЧНОГО ОБСЛУГОВУВАННЯ

Поверхні виробу вимагають періодичного (кожні 6 місяців) очищення від бруду та пилу (мал. 19-21). Обслуговування необхідно проводити, попередньо відключивши вентилятор від електричної мережі. Для очищення скористайтеся м'якою тканиною та щіточкою, змоченою у водному розчині миючого засобу. Необхідно уникати потрапляння рідини на електрокомпоненти (мал. 22). Після очищення поверхні необхідно протерти насухо.

ПРАВИЛА ТРАНСПОРТУВАННЯ ТА ЗБЕРІГАННЯ

Транспортування здійснюється в упаковці виробника будь-яким видом транспорту. Виріб повинен зберігатися в упаковці підприємства-виробника за температури навколишнього повітря від +5 ° C до +40 ° C за відносної вологості повітря не більше 80%. У приміщенні для зберігання не повинно бути пилу, парів кислот і лугів, що викликають корозію.

АЛГОРИТМ РОБОТИ ЕЛЕКТРОНІКИ

Вентилятор ВКМІ У (мал. 17) обладнаний електронним модулем TSC (контролер швидкості з електронним термостатом) для автоматичної зміни швидкості обертання двигуна вентилятора (витрата повітря) у залежності від температури повітря.

На кришці клемного відсіку розташовані 2 ручки керування: попереднього задання швидкості обертання двигуна; задання порога спрацьовування електронного термостата.

На кришку вентилятора виведений світлодіод індикації спрацьовування термостата.

Для задання порога спрацьовування термостата поверніть ручку регулятора температури за годинниковою стрілкою для збільшення значення і проти годинникової стрілки для зменшення значення. Для задання швидкості обертання (витрати повітря) повертайте ручку регулятора швидкості таким самим чином.

Існують два алгоритми роботи - за температурою та за таймером:

за температурою (ВКМІ У):

Для підтримки температури повітря з точністю менше 2 ° C (перемикання вентилятора будуть рідкими).

Якщо температура повітря досягне значення, що задане регулятором температури, вентилятор перемикається на максимальну швидкість.

У разі зниження температури нижче встановленого порогу на 2 ° C (або якщо початкова температура була нижче встановленого порогу), вентилятор обертається зі швидкістю, яка задається регулятором швидкості.

за таймером (ВКМІ У1):

Для точної підтримки температури повітря (вентилятор буде перемикатися частіше, ніж у випадку затримки за датчиком температури, але з інтервалами не менше 5 хвилин).

Якщо температура повітря досягне значення, що задане регулятором температури, вентилятор переключиться на максимальну швидкість. У разі зниження температури нижче встановленого порогу вентилятор перемикається з затримкою 5 хвилин на швидкість, задану регулятором.

Якщо початкова температура була меншою, вентилятор відразу перейде на швидкість, задану регулятором.

Вентилятор **ВКМІ П** (мал. 18) обладнаний регулятором швидкості, що дозволяє увімкнути та вимкнути вентилятор, плавно регулювати швидкість обертання двигуна вентилятора (витрата повітря) у діапазоні від мінімальної до максимальної швидкості.

ГАРАНТІЙНІ ЗОБОВ'ЯЗАННЯ

Вентилятор виготовлений на підприємстві Приватне акціонерне товариство «Вентиляційні системи» (далі за текстом - підприємство-виробник).

Купуючи даний виріб, споживач підтверджує, що він ознайомлений і згоден з умовами, правилами та вимогами експлуатації, зберігання, перевезення, монтажу, налаштування, підключення, обслуговування, ремонту і гарантійних зобов'язань щодо даного виробу, викладених у наданій підприємством-виробником документації на такий виріб .

Підприємство-виробник встановлює гарантійний термін експлуатації (термін служби) виробу протягом 24 місяців з дня продажу виробу через роздрібну торговельну мережу, за умови виконання споживачем правил транспортування, зберігання, монтажу та експлуатації виробу.

У разі появи порушень у роботі виробу з вини Підприємства-виробника протягом гарантійного терміну експлуатації (терміну служби), споживач має право на безкоштовне усунення недоліків виробу шляхом здійснення гарантійного сервісу.

Гарантійний сервіс полягає у виконанні робіт, пов'язаних з усуненням недоліків виробу для забезпечення використання споживачем такого виробу за призначенням.

Усунення недоліків здійснюється шляхом заміни чи ремонту виробу або комплектуючої (складової) частини такого виробу.

УВАГА!

Для проведення гарантійного сервісу Вам необхідно надати Інструкцію користувача або інший документ, що її замінює, і розрахунковий документ, який свідчить про факт купівлі, з позначкою про дату продажу. Модель виробу повинна відповідати моделі, зазначеній в Інструкції користувача або в іншому документі, який її замінює.

Для проведення гарантійного сервісу звертайтеся до компанії, де Ви придбали виріб.

У разі неможливості провести гарантійний сервіс на місці, Вам нададуть необхідну інформацію для отримання даної послуги.

Гарантія підприємства-виробника не поширюється на наведені нижче випадки:

ненадання споживачем виробу в комплектності, зазначеній у інструкції користувача виробу або в іншому документі, який її заміняє, у тому числі демонтованих споживачем комплектуючих частин такого виробу;

невідповідності моделі, марки виробу даним, які вказані на упаковці виробу і в інструкції користувача виробу або в іншому документі, який її заміняє;

несвочасного технічного обслуговування споживачем виробу (бруд, пил, масляний конденсат, наявність механічних включень);

нанесення споживачем зовнішніх пошкоджень (пошкодженнями не є зовнішні зміни виробу, необхідні для монтажу виробу);

внесення до конструкції виробу змін або здійснення доробок виробу;

заміни та використання вузлів, деталей і комплектуючих (складових) частин такого виробу, не передбачених підприємством-виробником;

використання виробу не за призначенням;

порушення споживачем правил експлуатації виробу;

підключення виробу до електричної мережі з напругою, що відрізняється від вказаної в Інструкції користувача або в іншому документі, що її заміняє;

стрибків напруги в електричній мережі, у результаті чого виріб вийшов з ладу;

здійснення споживачем самостійного ремонту виробу;

здійснення ремонту виробу третіми особами, не уповноваженими на те підприємством-виробником;

закінчення гарантійного терміну експлуатації (терміну служби) виробу;

порушення споживачем встановлених правил перевезення виробу, які забезпечують запобігання ушкоджень, псування та / або знищення виробу;

порушення споживачем правил зберігання виробу;

здійснення третіми особами протиправних дій по відношенню до виробу;

виникнення обставин непереборної сили (пожежа, повені, землетруси, війни, військові дії будь-якого характеру, блокади);

відсутності пломб у разі, якщо наявність таких пломб передбачено Інструкцією користувача або іншим документом, який її заміняє;

відсутності гарантійного талона;

відсутності розрахункового документа, який свідчить про факт купівлі, з позначкою про дату продажу.

Підприємство-виробник відповідає за дефекти, що виникли з його вини до моменту передачі виробу споживачеві.

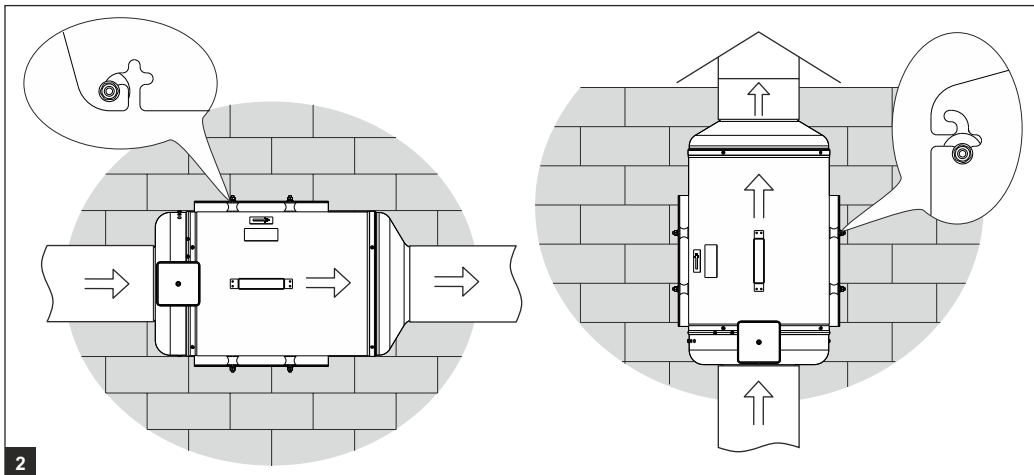
Підприємство-виробник не відповідає за дефекти, які виникли після передачі виробу споживачеві внаслідок порушення споживачем правил транспортування, зберігання, монтажу та експлуатації виробу, дій третіх осіб, дій непереборної сили.

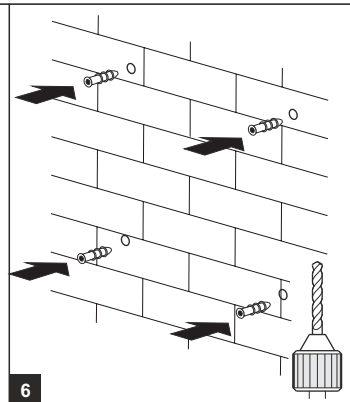
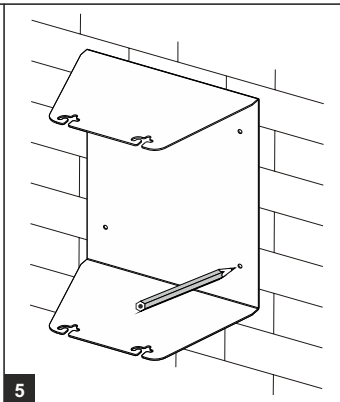
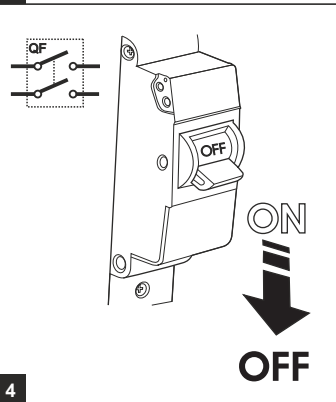
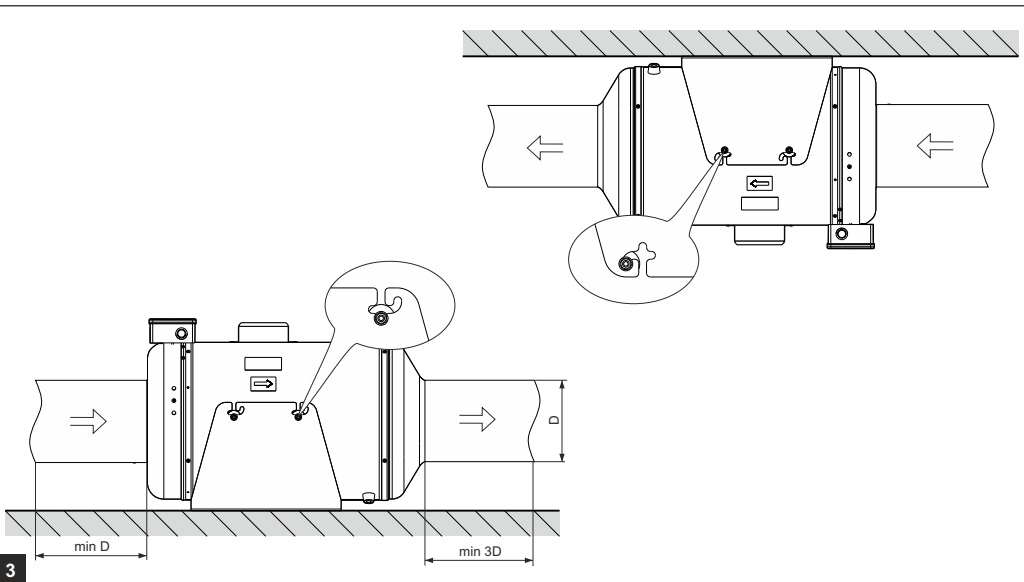
Підприємство-виробник не несе відповідальності за шкоду, заподіяну здоров'ю та майну споживача: внаслідок порушення споживачем Інструкції користувача виробу або іншого документа, який її заміняє;

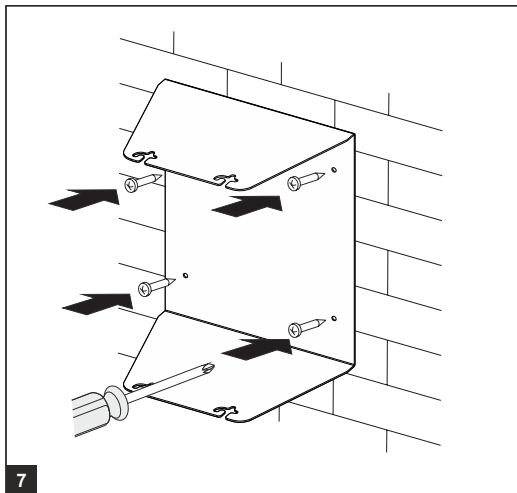
внаслідок використання споживачем виробу не за призначенням;

внаслідок порушення споживачем зазначених у Інструкції користувача виробу або іншому документі, який її заміняє, попереджень та іншої інформації про такий виріб;

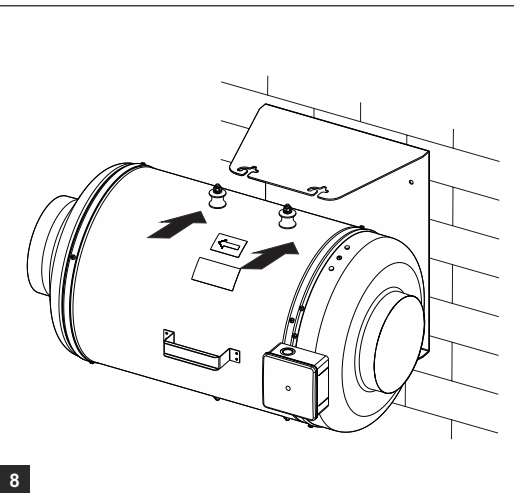
внаслідок порушень споживачем правил транспортування, зберігання, монтажу, технічного обслуговування і експлуатації виробу, що вказані в Інструкції користувача або іншому документі, який її заміняє.



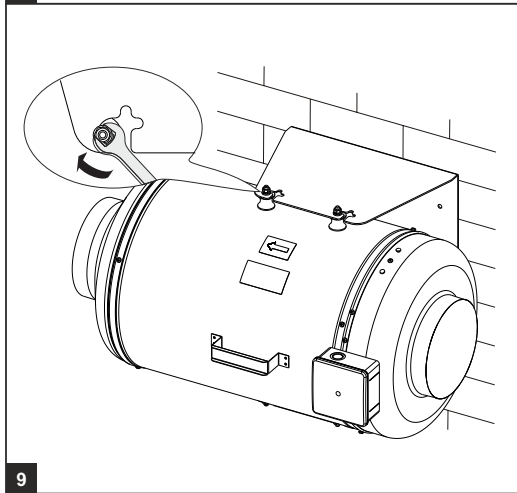




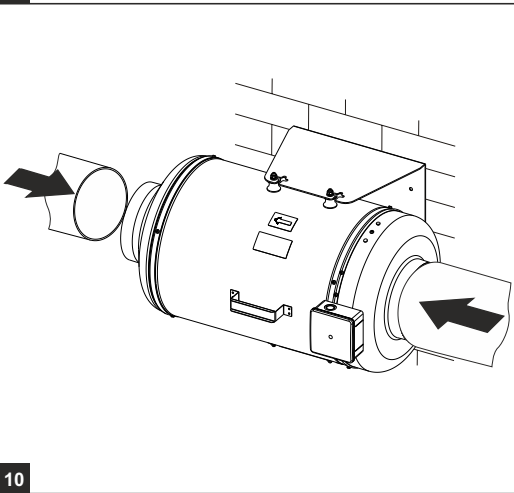
7



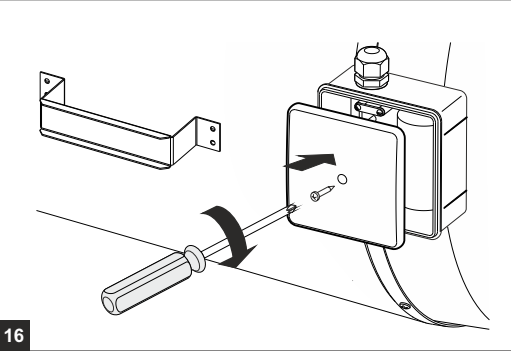
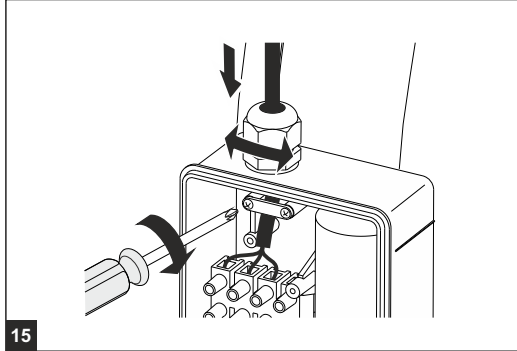
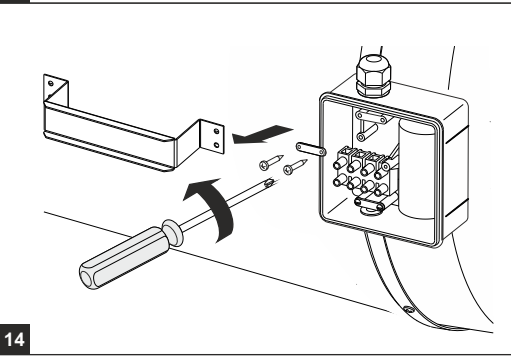
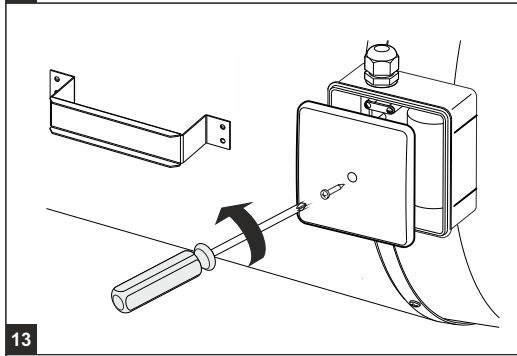
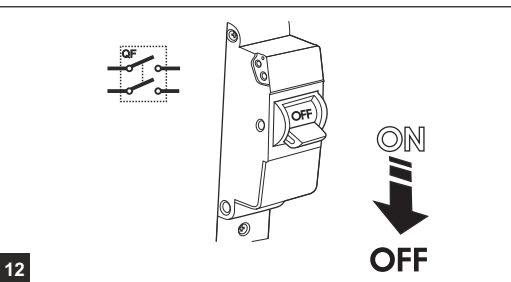
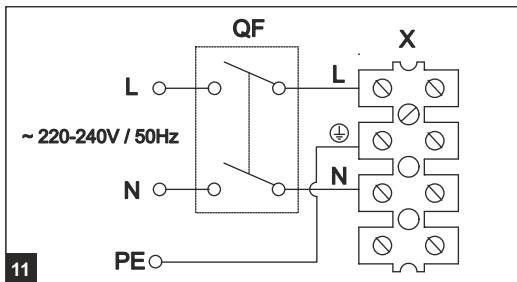
8

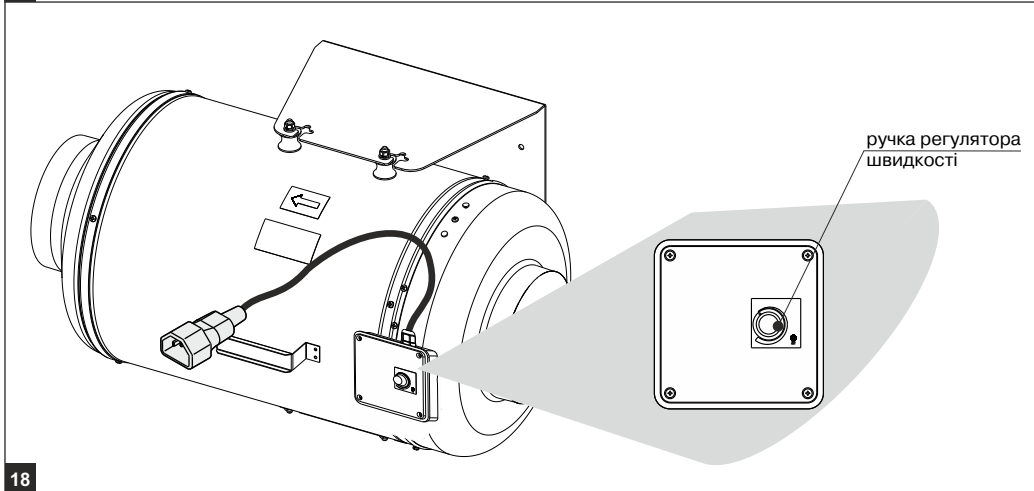
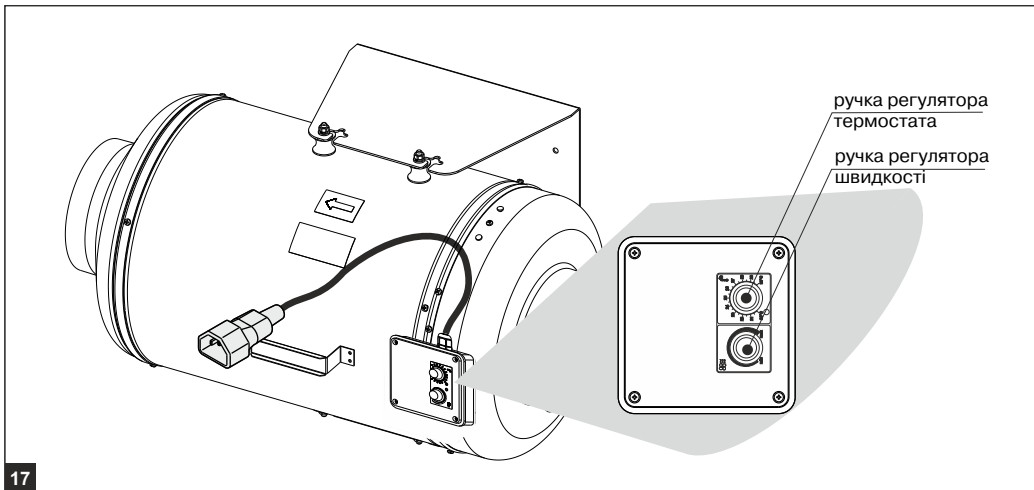


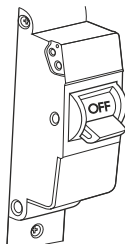
9



10

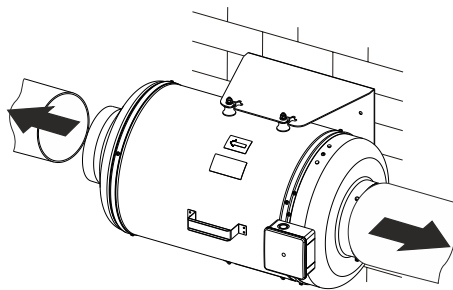




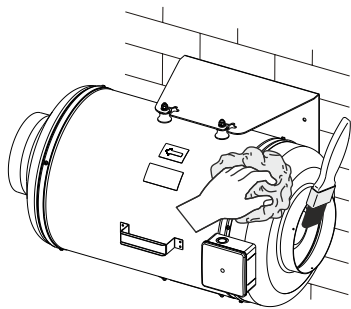


ON
↓
OFF

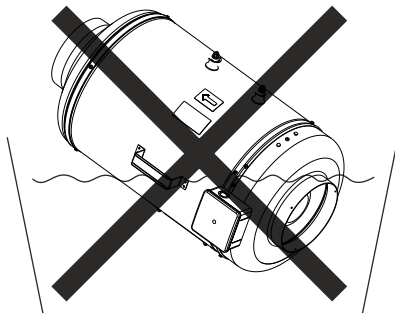
19



20



21



22

СВІДОЦТВО ПРО ПРИЙМАННЯ

Вентилятор визнаний придатним до експлуатації.

ВКМІ 100
125
150
160 Б Р
200 С У 1 н
250 П
315

Клеймо приймальника

Дата випуску

Проданий
(найменування та штамп продавця)

Дата продажу

(позначити тільки потрібну модель)