

BETRIEBSANLEITUNG

VKDV

VKDH



Dach-Radial-Entrauchungsventilator

INHALT

Sicherheitsvorschriften	3
Verwendungszweck.....	5
Lieferumfang	5
Bezeichnungsschlüssel	6
Technische Daten.....	7
Montage und Betriebsvorbereitung	10
Netzanschluss.....	12
Inbetriebnahme	14
Wartungshinweise.....	15
Lagerungs- und Transportvorschriften.....	17
Herstellergarantie.....	17
Abnahmeprotokoll	19
Verkäuferinformationen	19
Montageprotokoll	19
Garantiekarte	19

Die vorliegende Betriebsanleitung gilt als wichtigstes Dokument für den Betrieb und richtet sich an Fach- und Wartungskräfte sowie Betriebspersonal. Die Betriebsanleitung enthält Informationen zu Verwendungszweck, technischen Daten, Funktionsweise sowie Montage des Geräts VKDV/VKDH und allen seinen Modifikationen.

Fach- und Wartungskräfte sollten eine Ausbildung im Bereich Lüftung absolviert haben und müssen die Arbeiten in Übereinstimmung mit den geltenden lokalen Arbeitssicherheitsbestimmungen, Baunormen und Standards durchführen.

Die in dieser Betriebsanleitung angegebenen Informationen gelten zum Zeitpunkt der Abfassung des Dokuments als richtig.

Um aktuelle technische Entwicklungen umzusetzen, behält sich das Unternehmen das Recht vor, jederzeit Änderungen in Bauweise, technischen Eigenschaften und Lieferumfang des Geräts vorzunehmen. Kein Teil dieser Publikation darf ohne vorherige schriftliche Genehmigung des Unternehmens in irgendeiner Weise reproduziert, übertragen, in einem Informationssystem gespeichert oder in andere Sprachen übersetzt werden.

SICHERHEITSVORSCHRIFTEN

- Lesen Sie die vorliegende Betriebsanleitung vor der Montage des Geräts aufmerksam durch!
- Bei Montage und Betrieb des Geräts sind die Anforderungen der vorliegenden Betriebsanleitung sowie die länderspezifisch geltenden elektrischen Vorschriften, Gebäude- und Brandschutzstandards genau einzuhalten.
- Die Warnungen in der Betriebsanleitung sind ernst zu nehmen, da diese wesentliche Sicherheitshinweise enthalten.
- Nichteinhaltung der Vorschriften und Vorsichtsmaßnahmen kann zu Personenschäden oder Beschädigung des Geräts führen.
- Nach aufmerksamem Lesen der Betriebsanleitung ist diese während der gesamten Lebensdauer des Geräts aufzubewahren.
- Im Falle einer Übergabe der Gerätebedienung an eine andere Person ist dafür zu sorgen, dass diese Betriebsanleitung ausgehändigt wird.

EINBAU- UND BETRIEBSVORSCHRIFTEN FÜR DAS GERÄT



- Das Gerät ist vor allen Montagearbeiten vom Stromnetz zu trennen.



- Das Gerät ist vorsichtig auspacken.



- Eine sichere Erdung der Anlage ist zu gewährleisten!



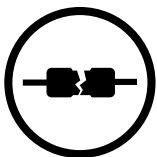
- Bei der Montage des Geräts sind die elektrischen Sicherheitsvorschriften genau zu beachten!



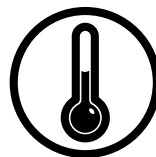
- Unbefugte Veränderungen des Netzkabels sind nicht gestattet.
- Das Netzkabel nicht verbiegen.
- Das Netzkabel nicht beschädigen. Keine Gegenstände auf dem Netzkabel ablegen.



- Das Netzkabel ist von Heizvorrichtungen oder anderen Wärmequellen fernzuhalten.



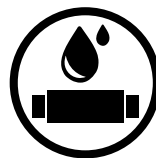
- Zum Anschluss an das Stromnetz keine beschädigten Komponenten oder beschädigten Stromleitungen verwenden.



- Das Gerät nicht außerhalb der angegebenen Temperaturbereiche betreiben.
- Das Gerät nicht in einer aggressiven und explosionsgefährlichen Umgebung betreiben.



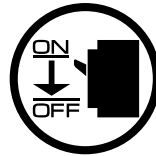
- Die Steuereinrichtungen nie mit nassen Händen anfassen!
- Vor Wartungsarbeiten am Gerät die Hände trocknen.



- Das Gerät nicht mit Wasser reinigen.
- Die elektrischen Teile vor Wassereintritt schützen.



- Das Gerät darf nicht von Kindern betrieben werden.



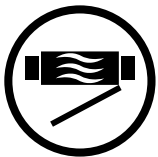
- Vor allen Wartungsarbeiten ist das Gerät vom Stromnetz zu trennen.



- Feuer- und explosionsgefährliche Stoffe sind vom Gerät fernzuhalten!



- Bei Geräuschen oder Rauchentwicklung das Gerät sofort von der Stromversorgung trennen und den Kundendienst kontaktieren.



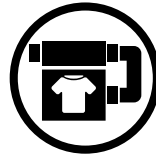
- Das Gerät nicht während des Betriebs öffnen.



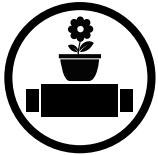
- Bei Dauerbetrieb des Geräts regelmäßig die Sicherheit der Montageverbindungen überprüfen.



- Das Lüftungsrohr bei Betrieb des Geräts nie abdecken.



- Das Gerät nur bestimmungsgemäß verwenden!



- Nicht auf das Gerät setzen und keine Gegenstände darauf ablegen!



**NACH ABLAUF DER LEBENSDAUER IST DAS GERÄT GETRENNT ZU ENTSORGEN.
DAS GERÄT DARF NICHT IM RESTMÜLL ENTSORGT WERDEN.**

VERWENDUNGSZWECK

Der Ventilator der VKD-Serie ist für die Dachmontage in Industrie-, öffentlichen, Wohn-, Verwaltungs- und anderen Räumlichkeiten (ausgenommen explosions- und brandgefährdete Kategorien A und B gemäß NPB 105-03) vorgesehen und wird zur erzwungenen Entfernung von Rauch, erhitzten Gasen und zur gleichzeitiger Entfernung von Wärme, die bei einem Brand außerhalb des Brandherdes entsteht, verwendet. Der Ventilator muss die Gebäudestruktur und die Ausrüstung gegen hohe Temperatureinflüsse schützen, Verbrennungsgase außerhalb des genutzten Gebäudes entfernen und die Brandausbreitung auf benachbarte Räumlichkeiten und Bereiche verhindern. Der Ventilator kann für gemäßigte (U) oder tropische (T) Klimabedingungen ausgelegt werden. Der Ventilator ist für die Entfernung von Rauch- und Luftgemischen mit einer Temperatur bis +600 °C innerhalb von 120 Minuten ausgelegt. Die Besonderheiten der Bauweise der Dach-Ventilatoren VKD sind ein Laufrad mit rückwärts gekrümmten Schaufeln, ein Motor, der aus dem Luftstrom entfernt wird; ein pulverbeschichtetes Schweißgehäuse; eine Haube aus lackiertem verzinktem Stahl und eine beidseitige Entrauchung. Es gibt zwei Arten von Dachentrauchungsventilatoren: mit horizontalem und mit vertikalem Luftaustritt. Die Modelle mit vertikalem Luftaustritt sind mit einer Rückschlagklappe ausgestattet. Auf einem Dach dürfen mehrere Ventilatoren nebeneinander montiert werden.



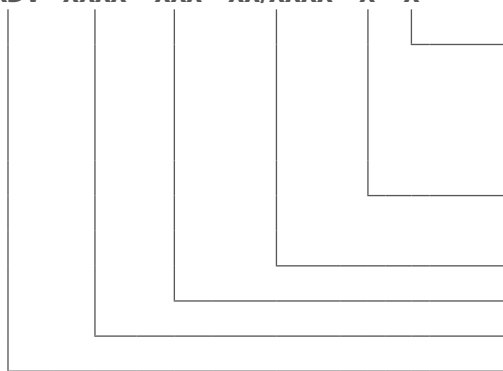
DAS GERÄT DARF NICHT VON KINDERN, KÖRPERLICH ODER GEISTIG BEEINTRÄCHTIGTEN SOWIE UNQUALIFIZIERTEN PERSONEN BEDIENT WERDEN. ZU MONTAGE UND ANSCHLUSS DES GERÄTS SIND NUR FACHKRÄFTE NACH ENTSPRECHENDER EINWEISUNG ZUGELASSEN. DAS GERÄT MUSS SO ANGEBRACHT WERDEN, DASS KINDER KEINEN ZUGANG ZUM GERÄT HABEN.

LIEFERUMFANG

Name	Anzahl
Ventilator	1 St.
Betriebsanleitung	1 St.
Verpackung	1 St.

BEZEICHNUNGSSCHLÜSSEL

VKDV XXXX -XXX -XX/XXXX -X -X



Lackfarbe

_: standardmäßig blau RAL5007
 RALxxxx: Farbe entsprechend RAL
 Zn: verzinkter Stahl

Anschlusskasten

_: kein Anschlusskasten
M: mit einem Anschlusskasten

Max. Fördermitteltemperatur, °C

Turbinengröße, mm

Modell des Ventilators

VKDV: vertikal
 VKDH: horizontal

Beispiel des Bezeichnungsschlüssels:

Der Dachtrauchungsventilator VKDH 630-600-1,5/930 mit horizontalem Luftaustritt, Laufraddurchmesser 630 mm, ist für max. Fördermitteltemperatur bis 600 °C, Motorleistung 1,5 kW und Motordrehzahl 930 min⁻¹ ausgelegt.

TECHNISCHE DATEN

Modell des Ventilators	Art des Anschlusses an das Stromnetz *	Versorgungsspannung, V/50 Hz	Verstellbare Leistungsaufnahme, kW	Nennstrom, A	Drehzahl, min ⁻¹	Max. Fördermitteltemperatur, °C	Schutzart
VKDV / VKDH 630-600-1,5/930	DOL oder VFD	3~400	1,50	3,7	930	600	IP54
VKDV / VKDH 630-600-2,2/940	DOL oder VFD	3~400	2,20	5,6	940	600	IP54
VKDV / VKDH 630-600-3,0/960	DOL oder VFD	3~400	3,00	7,4	960	600	IP54
VKDV / VKDH 630-600-4,0/1440	Nur VFD	3~400	4,00	8,8	1440	600	IP54
VKDV / VKDH 630-600-5,5/1450	DOL oder VFD	3~400	5,50	11,3	1450	600	IP54
VKDV / VKDH 630-600-7,5/1440	DOL oder VFD	3~400	7,50	15,5	1440	600	IP54
VKDV / VKDH 710-600-2,2/940	DOL oder VFD	3~400	2,20	5,3	940	600	IP54
VKDV / VKDH 710-600-3/960	DOL oder VFD	3~400	3,00	7,4	960	600	IP54
VKDV / VKDH 710-600-4/950	DOL oder VFD	3~400	4,00	8,4	950	600	IP54
VKDV / VKDH 710-600-5.5/960	DOL oder VFD	3~400	5,50	11,2	960	600	IP54
VKDV / VKDH 710-600-7.5/1455	Nur VFD	3~400	7,50	15,1	1455	600	IP54
VKDV / VKDH 710-600-11/1460	DOL oder VFD	3~400	11,00	21,2	1460	600	IP54
VKDV / VKDH 800-600-4/960	DOL oder VFD	3~400	4,00	9,2	960	600	IP54
VKDV / VKDH 800-600-5.5/950	DOL oder VFD	3~400	5,50	12,3	950	600	IP54
VKDV / VKDH 800-600-7.5/970	DOL oder VFD	3~400	7,50	15,7	970	600	IP54
VKDV / VKDH 800-600-11/960	DOL oder VFD	3~400	11,00	21,2	960	600	IP54
VKDV / VKDH 800-600-15/1460	DOL oder VFD	3~400	15,00	29,5	1460	600	IP54
VKDV / VKDH 800-600-18.5/1470	DOL oder VFD	3~400	18,50	36,4	1470	600	IP54
VKDV / VKDH 900-600-4/720	DOL oder VFD	3~400	4,00	10,0	720	600	IP54
VKDV / VKDH 900-600-5.5/960	Nur VFD	3~400	5,50	12,3	960	600	IP 54
VKDV / VKDH 900-600-7.5/970	DOL oder VFD	3~400	7,50	15,7	970	600	IP54
VKDV / VKDH 900-600-11/970	DOL oder VFD	3~400	11,00	23,0	970	600	IP54
VKDV / VKDH 900-600-15/960	DOL oder VFD	3~400	15,00	31,0	960	600	IP54
VKDV / VKDH 900-600-18.5/960	DOL oder VFD	3~400	18,50	36,4	960	600	IP54
VKDV / VKDH 900-600-22/960	DOL oder VFD	3~400	22,00	44,0	960	600	IP54
VKDV / VKDH 1000-600-5.5/720	Nur VFD	3~400	5,50	13,6	720	600	IP54
VKDV / VKDH 1000-600-7.5/730	DOL oder VFD	3~400	7,50	18,0	730	600	IP54
VKDV / VKDH 1000-600-11/970	Nur VFD	3~400	11,00	23,0	970	600	IP54
VKDV / VKDH 1000-600-15/970	DOL oder VFD	3~400	15,00	31,0	970	600	IP54
VKDV / VKDH 1000-600-18,5/970	DOL oder VFD	3~400	18,50	36,5	970	600	IP54
VKDV / VKDH 1000-600-22/970	DOL oder VFD	3~400	22,00	44,6	970	600	IP54
VKDV / VKDH 1000-600-30/970	DOL oder VFD	3~400	30,00	59,6	970	600	IP54
VKDV / VKDH 1100-600-11/730	Nur VFD	3~400	11,00	25,1	730	600	IP54
VKDV / VKDH 1100-600-15/730	DOL oder VFD	3~400	15,00	32,3	730	600	IP54
VKDV / VKDH 1100-600-18,5/970	Nur VFD	3~400	18,50	36,5	970	600	IP54
VKDV / VKDH 1100-600-22/970	Nur VFD	3~400	22,00	44,6	970	600	IP54
VKDV / VKDH 1100-600-30/970	DOL oder VFD	3~400	30,00	59,6	970	600	IP54
VKDV / VKDH 1100-600-37/980	DOL oder VFD	3~400	37,00	70,0	980	600	IP54

* DOL (direkt online): direkter Anschluss an das Stromnetz
VFD (Frequenzumrichter): Anschluss über Frequenzumrichter

Außenabmessungen

Modell des Ventilators	H	H1	L1	L2	L3	L4	ØD	ØD1	ØD2	Ød1	Ød2	n	Gewicht, kg	Übereinstimmung des Montagerahmens RKV, RKVI
VKDV(H) 630-600-1,5/930	1038	302	1424	750	955	1153	503	541	634	10	21	12	200	RKV(I) 630
VKDV(H) 630-600-2,2/940		307											210	
VKDV(H) 630-600-3/960	1043	302											225	
VKDV(H) 630-600-4/1440	1038	307											216	
VKDV(H) 630-600-5,5/1450	1043	307											230	
VKDV(H) 630-600-7,5/1440	1134	307											255	
VKDV(H) 710-600-2,2/940	1181	317	1508	840	1040	1238	633	674	730	12	21	16	242	RKV(I) 710-800
VKDV(H) 710-600-3/960	1186	322											252	
VKDV(H) 710-600-4/950													253	
VKDV(H) 710-600-5,5/960													280	
VKDV(H) 710-600-7,5/1455													281	
VKDV(H) 710-600-11/1460													292	
VKDV(H) 800-600-4/960	1239	345	1543	840	1040	1238	633	674	784	12	21	16	286	RKV(I) 800-1100
VKDV(H) 800-600-5,5/950													305	
VKDV(H) 800-600-7,5/970													312	
VKDV(H) 800-600-11/960	1335	355											390	
VKDV(H) 800-600-15/1460													390	
VKDV(H) 800-600-18,5/1470													395	
VKDV(H) 900-600-4/720	1379	363	1871	1050	1200	1398	713	751	874	12	21	16	376	RKV(I) 900
VKDV(H) 900-600-5,5/960	1398												372	
VKDV(H) 900-600-7,5/970		380												
VKDV(H) 900-600-11/970		418												
VKDV(H) 900-600-15/960	1491	372											433	
VKDV(H) 900-600-18,5/960													482	
VKDV(H) 900-600-22/960			566											
VKDV(H) 1000-600-5,5/720	1365	398	2111	1240	1430	1628	803	837	974	12	23	24	467	RKV(I) 1000-1100
VKDV(H) 1000-600-7,5/730	1573	403											588	
VKDV(H) 1000-600-11/970													590	
VKDV(H) 1000-600-15/970													595	
VKDV(H) 1000-600-18,5/970													639	
VKDV(H) 1000-600-22/970													670	
VKDV(H) 1000-600-30/970	690													
VKDV(H) 1100-600-11/730	1721	441	2236	1240	1430	1628	903	934	1075	12	23	24	720	RKV(I) 1100-1100
VKDV(H) 1100-600-15/730													775	
VKDV(H) 1100-600-18,5/970													763	
VKDV(H) 1100-600-22/970													794	
VKDV(H) 1100-600-30/970													812	
VKDV(H) 1100-600-37/980													1773	

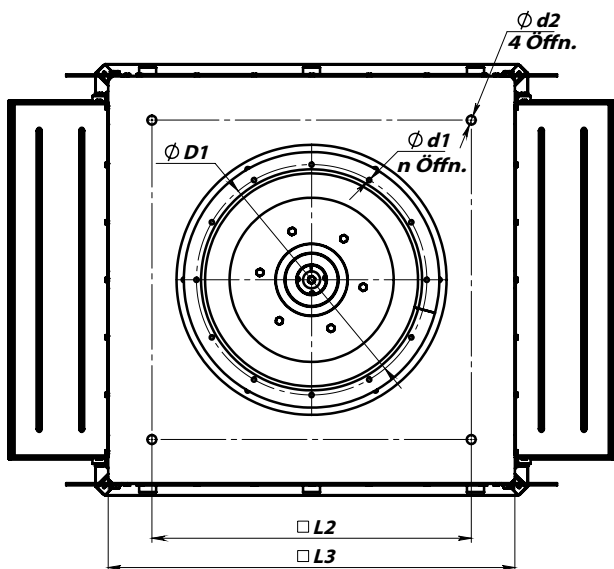
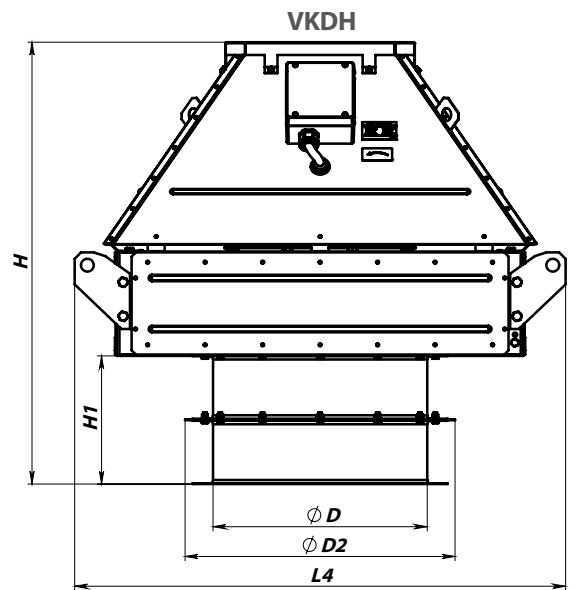
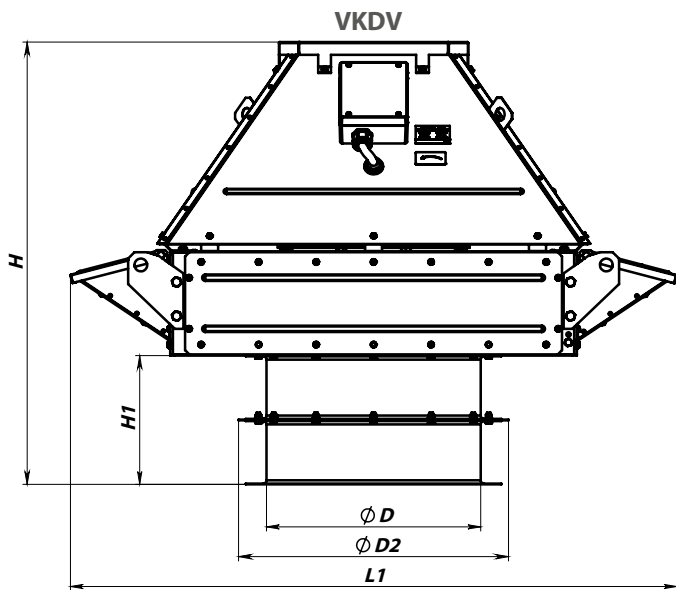


Abb. 1

MONTAGE UND BETRIEBSVORBEREITUNG



LESEN SIE DIE VORLIEGENDE BETRIEBSANLEITUNG VOR DER MONTAGE DES GERÄTS AUFMERKSAM DURCH!

Vor der Montage des Ventilators:

- Lesen Sie das vorliegende Betriebsanleitung aufmerksam durch.
- Stellen Sie sicher, dass sich das Ventilatorlaufrad frei dreht.
- Stellen Sie sicher, dass sich kein Kondensat auf dem Motor befindet.
- Überprüfen Sie den elektrischen Widerstand der Isolierung zwischen den Motorwicklungen und zwischen jeder Wicklung und dem Motorgehäuse.

Befolgen Sie beim Einrichten und Betrieb des Ventilators die geltende Sicherheitsvorschriften.

Montage des Ventilators:

- Montieren Sie den Ventilator auf dem Gebäudedach, außerhalb möglicher Brandbereiche.
- Überprüfen Sie die Dachstuhl für ausreichende Steifigkeit in den Montageorten.
- Der Ventilator ist nur für die senkrechte Montage (vertikale Ventilatorwelle) auf einer Beton- oder Stahlgrundplatte von min. 250 mm Höhe (in Bezug auf mögliche Niederschlagsmenge) vorgesehen.
- Entfernen Sie die Seitenschilder und befestigen Sie den Ventilator mit vier Ankerschrauben an den Rahmenecken.
- Die Bestandteile des Ventilators dürfen während der Montage nicht deformiert werden!
- Sorgen Sie für eine freie und ungehinderte Luftabsaugung aus dem Ventilator.

Der Lieferumfang des Ventilators kann einen Montagerahmen (optional) enthalten.

Montieren Sie den Montagerahmen in einer vorbereiteten Öffnung senkrecht auf einem tragenden Dachteil.

Die Öffnungsgröße muss ausreichend sein, um einen freien Durchgang von Lüftungsrohren mit Anschlussflanschen des entsprechenden Durchmessers nach DIN 24154 Serie 3 zu gewährleisten. Befestigen Sie den Montagerahmen an der tragenden Dachfläche gemäß den für Standardgebäude geltenden Baunormen und Standards. Setzen Sie die Rückschlagklappe oder den ersten Abschnitt des Lüftungsrohres vor dem Einbau direkt am Ventilator ein. Die Rückschlagklappe wird optional geliefert. Sorgen Sie für eine zusätzliche Befestigung der Lüftungsrohre an den Bauwerken, um eine Lastübertragung von den Lüftungsrohren auf den Ventilator zu vermeiden.

Setzen Sie den Ventilator während der Montage am Lüftungsrohr nicht, um dessen Verformung zu vermeiden.

Die Befestigung des Ventilators am Montagerahmen erfolgt mit Schrauben und Unterlegscheiben der entsprechenden Größe.

Nach der Montage des Geräts stellen Sie sicher, dass sich das Ventilatorlaufrad frei dreht.

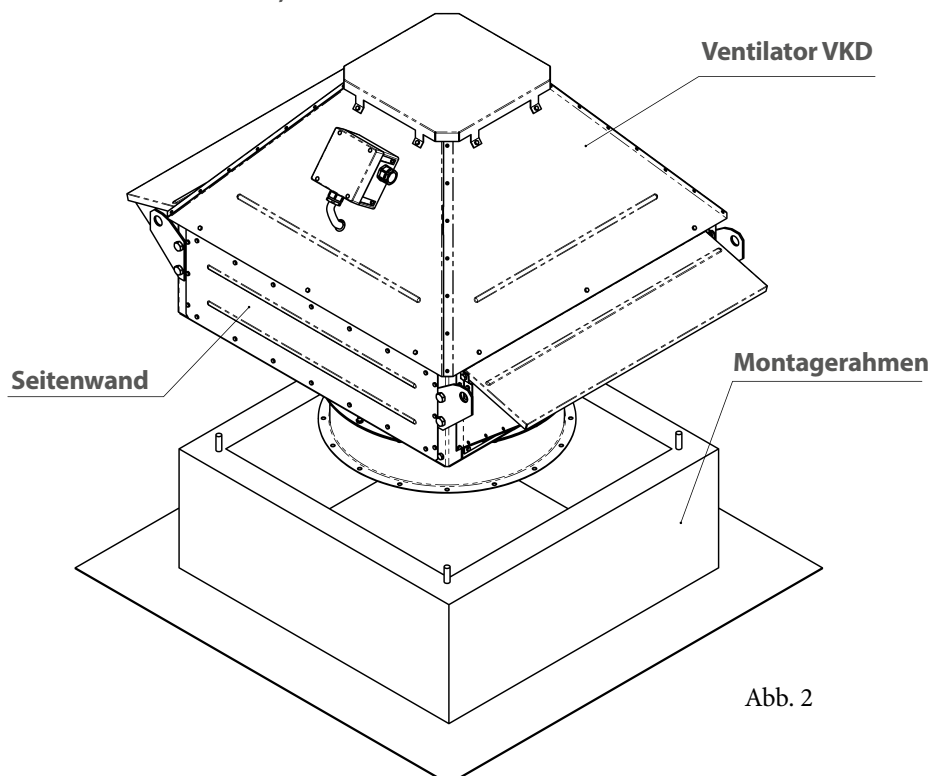


Abb. 2

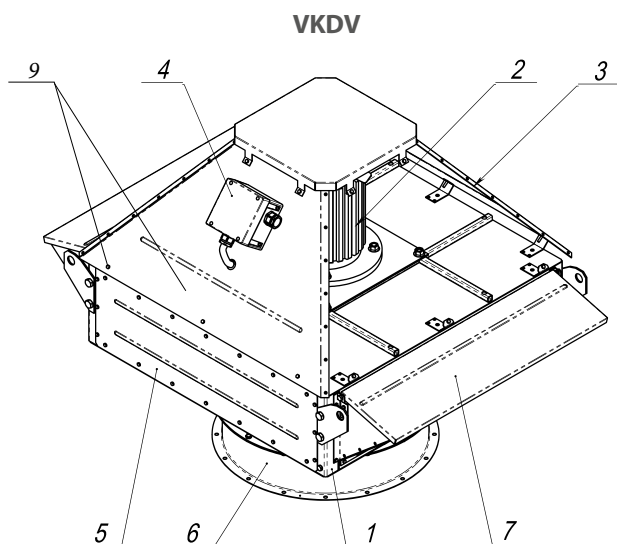


Abb. 3

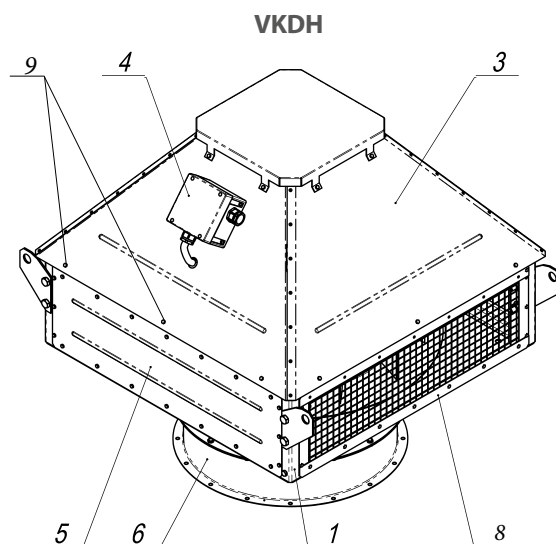


Abb. 4

1. Tragrahmen
2. Elektromotor
3. Schutzhaube
4. Klemmleiste
5. Seitenwand
6. Ansaugstutzen mit einem Anschlussflansch
7. Rückschlagklappe (nur für das Modell VKDV)
8. Schutzgitter (nur für das Modell VKDH)
9. Befestigungsschrauben für die Schutzhaube

Der Dachentrauchungsventilator besteht aus dem geschweißten Tragrahmen (1), an dem befestigt sind:

- Der Elektromotor (2) ist mit einer Schutzhaube (3) abgedeckt.
- Der Anschlusskasten (4) befindet sich an der Schutzhaube (optional ist das Modell ohne Anschlusskasten erhältlich).
- Das Laufrad befindet sich innerhalb des Tragrahmens und ist mit den Seitenwänden (5) abgedeckt.
- Der Ansaugstutzen (6) mit einem Anschlussflansch.

Der Ventilator VKDV ist mit einer Rückschlagklappe (7) ausgestattet.

Der Ventilator VKDH ist mit einem Schutzgitter (8) ausgestattet.

Der Motor mit dem Laufrad ist starr am Montagerahmen befestigt.

Der Montagerahmen des Ventilators besteht aus Metallprofil.

Geschweißte Stahlblechkonstruktion. Die Nabe und die Klemmschraube sind direkt mit der Motorwelle verbunden.

Motor: Standardventilatormodelle sind mit Dreiphasen-Motoren für 400 V, 50 Hz ausgestattet.

Die Schutzart ist IP54, Isolationsklasse F (IEC).

NETZANSCHLUSS



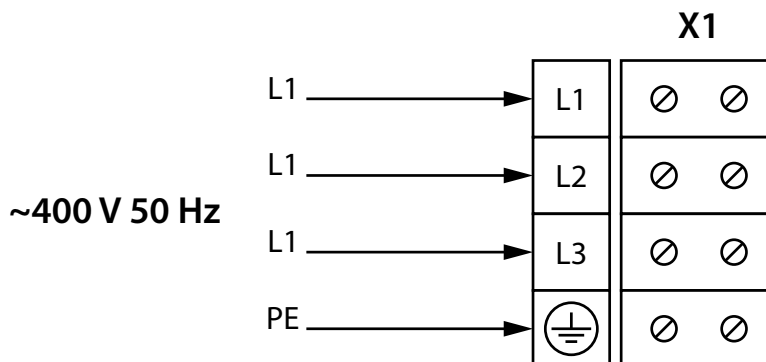
**DAS GERÄT IST VOR ALLEN ARBEITEN VOM STROMNETZ ZU TRENNEN.
DER ANSCHLUSS DES GERÄTS AN DAS STROMNETZ IST NUR NACH SORGFÄLTIGEM
LESEN DER BETRIEBSANLEITUNG DURCH FACHPERSONAL GESTATTET, WELCHES
ÜBER EINE GÜLTIGE ZULASSUNG FÜR SELBSTSTÄNDIGE ARBEITEN AN ELEKTRISCHEN
ANLAGEN BIS 1000 V VERFÜGT.
ELEKTRISCHE ECKDATEN DES GERÄTS SIND AUF DEM HERSTELLER-ETIKETT
ANGEFÜHRT.**



**JEGLICHE INTERNE MODIFIKATIONEN DER ANSCHLÜSSE SIND UNTERSAGT UND
FÜHREN ZUM GARANTIEVERLUST.**

- Das Gerät ist für den Anschluss an ein Dreiphasenstromnetz 400 V/50 Hz in Übereinstimmung mit dem Anschlusschema vorgesehen.
- Das Gerät ist über isolierte, elektrische Stromleitungen (Kabel) an die Stromversorgung anzuschließen. Bei der Auswahl des passenden Leitungsschutzschalters ist auf den maximalen Laststrom und die maximale Drahttemperatur zu achten, welche vom Leitertyp, der Isolierung, Länge und Verlegungsart des Leiters abhängig ist.
- Das Gerät muss gemäß den geltenden Normen an das stationäre Stromversorgungsnetz angeschlossen werden.
Achtung! Die Art des Anschlusses an das Stromnetz ist in der Tabelle der technischen Daten angegeben.

Anschlusschema



Der Stromanschluss erfolgt über die Klemmleiste, die sich im Anschlusskasten am Ventilatorgehäuse befindet, in Übereinstimmung mit dem Anschlusschema und der Klemmenmarkierung.

Die Klemmenmarkierung ist auf dem Aufkleber im Inneren des Anschlusskastens gezeigt.

Die elektrischen Parameter des Ventilators sind auf dem Etikett am Ventilatorgehäuse angegeben.

Bei der Ausführung des Ventilators ohne Anschlusskasten erfolgt der elektrische Anschluss direkt am Ventilatormotor.

Dazu muss zuerst die Schutzhaube (3) (Abb. 3, 4) durch Lösen der Schrauben (9) (Abb. 3, 4), mit denen sie befestigt ist, entfernt werden.

Nach Abschluss der Elektroinstallationsarbeiten bringen Sie die Schutzhaube wieder an.

Der Ventilatormotor ist mit einem integrierten Wärmeschutz nicht ausgestattet. Berücksichtigen Sie dies bei der Auswahl eines Starters oder einer Schütze.



**STELLEN SIE SICHER, DASS DIE DREHRICHTUNG DES LAUFRADES MIT DEM PFEIL AM
VENTILATORGEHÄUSE ÜBEREINSTIMMT.
FALLS ERFORDERLICH, ÄNDERN SIE DIE DREHRICHTUNG DES LAUFRADES DURCH
ÄNDERN DER PHASENFOLGE AN DEN MOTORKLEMMEN.**

ANLAUFMETHODEN VON ASYNCHRONMOTOREN

Es gibt verschiedene Startvarianten von Asynchron-Kurzschlussläufermotoren.

Die gebräuchlichsten Motorstartvarianten sind: direkter Start, Anlauf mit einem Softstarter oder mit einem Frequenzumrichter.

Direktstart

Beim Direktstart (dh durch Anschluss des Motors an die Netzspannung mit einem einfachen Starter) erhöht sich die Anlaufzeit des Motors aufgrund der hohen Trägheit des Laufrads erheblich, was wiederum zu hohen Anlaufströmen im Stromkreis führt. Dieser lang anhaltende Strom kann zu Spannungsabfällen führen (insbesondere, wenn der Speiseleitungsabschnitt die Anforderungen nicht erfüllt), die den Lastbetrieb beeinträchtigen können.

Der Anlaufstrom, den ein Elektromotor beim Direktstart verbraucht, ist 5-8 mal höher als der Nennstrom (oder in einigen seltenen Fällen sogar 10-14 mal höher). Es ist erwähnenswert, dass auch das vom Motor entwickelte Anlaufmoment den Nennwert deutlich übersteigt.

Beim Einschalten arbeitet der Motor als Transformator mit einer Käfigsekundärwicklung, die durch den Rotorkäfig mit einem sehr geringen Widerstand gebildet wird. Der Rotor entwickelt einen hohen Induktionsstrom, der einen Stromstoß im Versorgungsnetz verursacht. Das durchschnittliche Anlaufmoment beträgt das 0,5-1,5-fache des Nenndrehmoments.

Trotz solcher Vorteile wie einfacher Aufbau, hoher Anlaufstrom, Schnellstart und geringen Kosten ist Direktstart nur in den folgenden Fällen geeignet:

- Die Motorleistung ist im Vergleich zur Netzleistung, die die nachteiligen Auswirkungen des Stromstoßes begrenzt, gering.
- Der angetriebene Mechanismus erfordert keinen allmählichen Hochlauf oder ist mit einer Dämpfvorrichtung ausgestattet, um den Anlauf zu glätten.
- Das hohe Anlaufmoment hat keine nachteiligen Auswirkungen auf den Betrieb des angetriebenen Mechanismus.

Softstart. Anlauf mit Softstarter

Ein Sanftanlasser erhöht schrittweise die dem Motor zugeführte Spannung - von einer Startspannung bis zur Motornennspannung.

Mit diesem Startsystem können folgende Ziele erreicht werden:

- Begrenzen des Motorstroms
- Regeln des Drehmoments

Durch die Strombegrenzung wird der maximale Anlaufstrom auf 300-400 % (oder in einigen seltenen Fällen auf 250 %) des Nennstroms eingestellt und das Drehmoment verringert. Diese Art der Regelung eignet sich besonders für Turbomaschinen wie Radialpumpen und Ventilatoren.

Die Regelung durch Drehmomentwandlung optimiert das Drehmoment während des Starts und reduziert die Stromstöße im Stromkreis. Diese Bedingungen eignen sich für Mechanismen mit konstantem Lastwiderstand.

Diese Art von Softstart kann sich in verschiedenen Schemata unterscheiden:

- Motorstart
- Motorstart und -stopp
- Überbrückung des Geräts am Ende der Startsequenz
- Start und Stopp mehrerer Motoren in Kaskadenschemata

Softstart. Anlauf mit Frequenzumrichter

Während des Anlaufs erhöht der Frequenzumrichter die Frequenz von 0 Hz auf die Netzfrequenz (50 oder 60 Hz). Wenn die Frequenz allmählich erhöht wird, kann davon ausgegangen werden, dass der Motor für einen bestimmten Frequenzwert mit seiner Nenndrehzahl arbeitet. Unter der Annahme, dass der Motor mit seiner Nenndrehzahl läuft, sollte das Nenndrehmoment sofort verfügbar sein, während der Strom in etwa dem Nennwert entspricht.

Dieses Startsystem dient zur Steuerung und Regelung der Lüftungsstufe und kann in folgenden Fällen eingesetzt werden:

- Anlauf mit hoher Trägheitslast
- Anlauf bei Hochlast mit Stromquellen mit begrenzter Leistung
- Optimierung des Stromverbrauchs in Abhängigkeit von der Drehzahl der Turbomaschine

Das oben erwähnte Startsystem kann für alle Arten von Mechanismen verwendet werden.

Probleme beim Direktstart

Die Probleme, die durch das Direktstart verursacht werden, können in zwei Gruppen unterteilt werden:

1. Ein plötzlicher Start führt zu mechanischen Stößen, Rucken im Mechanismus, Auswahl des Spiels usw.

2. Ein Schweranlauf kann nicht abgeschlossen werden.

Sehen wir uns drei Varianten eines Schweranlaufs an:

1. Im Versorgungsnetz entsteht ein Strom, den es nur schwer oder gar nicht liefern kann.

Charakteristische Merkmale: Beim Anlauf werden die Leistungsschutzschalter am Systemeingang abgeschaltet. Die Lichter, bestimmte Relais und Schütze werden ausgeschaltet und der Versorgungsgenerator wird abgeschaltet.

Lösung: Im besten Fall kann ein Softstarter helfen, den Anlaufstrom auf 250 % des Motornennstroms zu reduzieren. Wenn dies nicht ausreicht, ist ein Frequenzumrichter erforderlich.

2. Der Motor kann den Mechanismus mit Direktstart nicht starten.

Charakteristische Merkmale: Der Motor dreht sich nicht oder „friert“ bei einer bestimmten Drehzahl ein, die bis zur Auslösung des Schutzes beibehalten wird.

Lösung: Dieses Problem kann nicht mit einem Softstarter gelöst werden. Der Motor entwickelt zu wenig Wellendrehmoment. Dieses Problem kann jedoch mithilfe eines Frequenzumrichters behoben werden, aber ein solcher Fall muss erforscht werden.

3. Der Motor dreht den Mechanismus, erreicht jedoch nicht die Nenndrehzahl.

Charakteristische Merkmale: Der Eingangsleistungsschutzschalter wird während des Hochfahrens ausgelöst. Dies ist häufig bei schweren Ventilatoren mit einer beträchtlichen Drehzahl der Fall.

Lösung: Solche Probleme können mit einem Softstarter behoben werden, jedoch nicht mit 100 % iger Sicherheit. Je näher die Motordrehzahl bei Auslösung des Schutzes am Nennwert liegt, desto größer sind die Erfolgschancen. Die Verwendung eines Frequenzumrichters hilft in diesem Fall, das Problem grundlegend zu lösen.

Standard-Schaltanlagengeräte (automatische Leistungsschutzschalter, Schütze und Motorstarter) sind nicht dafür ausgelegt, längeren Überlastungen standzuhalten, die normalerweise dazu führen, dass der Ventilator nach einem längeren Direktstart abschaltet.

Die Verwendung von Schaltanlagengeräten mit einer größeren Maximalstrom macht das Schutzsystem des Elektromotors unempfindlicher. Infolgedessen können die Schaltanlagengeräte eine Motorüberlastung aufgrund einer hohen Stromerfassungsschwelle nicht rechtzeitig erkennen.

Solche oben erwähnten Probleme können nur durch Verwendung eines Softstarters oder eines Frequenzumrichters zum Starten des Ventilators behoben werden.

INBETRIEBNAHME



DIE FÜR DIE INBETRIEBNAHME VERANTWORTLICHE ORGANISATION IST FÜR DIE RICHTIGE PHASENEINSTELLUNG UND DIE AUSWAHL DES STARTVARIANTES DES MOTORS VERANTWORTLICH.



**ZUM STARTZEITPUNKT KÖNNEN DIE STRÖME DES VENTILATORS MEHRERE ZEITEN DIE NENNWERTE ÜBERSCHREITEN.
SIEHE „ANLAUFMETHODEN VON ASYNCHRONMOTOREN“, ABSCHNITT „NETZANSCHLUSS“**

- Stellen Sie nach dem Starten des Ventilators sicher, dass sich der Motor ohne übermäßige Vibrationen und ungewöhnliche Geräusche ordnungsgemäß dreht.
- Stellen Sie sicher, dass sich das Laufrad des Ventilators in die durch den Pfeil auf dem Ventilatorgehäuse angegebene Richtung dreht. Ändern Sie gegebenenfalls die Drehrichtung des Laufrads, indem Sie die Phasenfolge an den Klemmen des Elektromotors ändern.
- Stellen Sie sicher, dass der Energieverbrauch des Ventilators dem auf dem Typenschild des Geräts angegebenen Wert entspricht, und überprüfen Sie den Motor auf Überhitzung.
- Der Phasenstrom sollte überprüft werden, sobald der Ventilator die Nennbetriebsbedingungen erreicht hat.
- Schalten Sie den Ventilator ohne Unterbrechung nicht mehrmals ein und aus, da dies zu einer Beschädigung der Wicklung oder der Isolierung durch Überhitzung führen kann.

WARTUNGSHINWEISE



DAS GERÄT IST VOR ALLEN ARBEITEN VOM STROMNETZ ZU TRENNEN.



**VOR ALLEN ARBEITEN EIN VERBOTSZEICHEN AUF DEM BEDIENFELD DES VENTILATORS ANBRINGEN:
„NICHT EINSCHALTEN! BAUARBEITEN!“**



**DIE ELEKTRISCHEN KOMPONENTEN SIND VOR SPRITZWASSER ZU SCHÜTZEN!
VERWENDEN SIE KEINE AGGRESSIVE LÖSUNGSMITTEL UND ANDERE SCHARFE GEGENSTÄNDE!**

Die technische Wartung und Reparatur des Ventilators darf erst nach Trennung vom Stromnetz und vollständigem Stillstand aller rotierenden Teile begonnen werden. Vor der Inbetriebnahme jeglicher technischer Wartung ein Verbotsschild auf dem Bedienfeld des Ventilators anbringen: «NICHT EINSCHALTEN! BAUARBEITEN!»

Die technische Wartung besteht in regelmäßiger Reinigung der Oberflächen des Ventilators von Staub und Schmutz.

Die Wartungsarbeiten mindestens einmal pro Jahr durchführen.

- Überprüfen Sie die Dichtheit der Erdungsklemmen und elektrischen Kontakte und ziehen Sie sie gegebenenfalls fest.
- Überprüfen Sie die Dichtheit der Schrauben und ziehen Sie diese gegebenenfalls fest.
- Überprüfen Sie die Dichtheit der Schraube, die die Motorwelle mit der Nabe verbindet, und ziehen Sie sie gegebenenfalls fest.
- Überprüfen Sie das Laufrad des Ventilators auf Verunreinigungen und reinigen Sie es gegebenenfalls. Entfernen Sie die Seitenabdeckung, um das Laufrad zu reinigen.

Arbeiten im Zusammenhang mit der Sicherheit der Wartung müssen bei abgeschalteter Stromversorgung des Motors durchgeführt werden, andere Arbeiten im Zusammenhang mit elektrischen Eigenschaften müssen mit der bereitgestellten Stromversorgung durchgeführt werden.

Störungen und Störungsbehebung

Störung	Mögliche Gründe	Abhilfe
Der Ventilator startet nicht.	Keine Stromversorgung	Überprüfen Sie den Netzschalter. Überprüfen Sie die elektrischen Anschlüsse.
	Blockierter Motor	Überprüfen Sie das Laufrad des Ventilators sorgfältig auf mögliche Blockierungen und beseitigen Sie es gegebenenfalls. Wenn das Laufrad in Ordnung ist, tauschen Sie den Elektromotor aus.
Die Schaltanlagengeräte werden bei Start des Ventilators ausgelöst.	Kurzschluss im Ventilator oder im Stromkreis zwischen Ventilator und Schaltanlagengeräten.	Beseitigen Sie die Ursache eines Kurzschlusses.
	Eine erhöhte Stromaufnahme infolge einer Überlastung des Stromnetzes.	Beseitigen Sie die Ursache für erhöhte Stromaufnahme.
	Ungültige Anlaufmethode des Ventilators ausgewählt.	Starten Sie den Motor mit einem Softstarter oder Frequenzumrichter (siehe „Anlaufmethoden für Asynchronmotoren“, Abschnitt „Netzanschluss“).
	Unsachgemäße Schaltanlagengeräte	Wählen Sie die Schaltanlagengeräte gemäß den geltenden Vorschriften und Gerätespezifikationen erneut aus.
	Die ausgewählte Schaltanlagengeräte sind von schlechter Qualität oder deren tatsächliche Leistung unterschreitet die vom Hersteller angegebenen Nennwerte.	Wählen Sie die Schaltanlagengeräte erneut aus, indem Sie ein Gerät auswählen, das die Kommutierungs- und Belastungstests erfolgreich bestanden hat und über ein technisches Übereinstimmungszertifikat verfügt. Die Auswahl sollte auf die fünf führenden ausländischen Hersteller der Schaltanlagengeräte beschränkt sein.

Der Ventilator erreicht aufgrund einer starken Überhitzung des Ventilatormotors die erforderliche Drehzahl nicht.	Überlasteter Motor des Ventilators.	Beseitigen Sie die Überlastung
	Ungültige Anlaufmethode des Ventilators ausgewählt.	Starten Sie den Motor mit einem Softstarter oder Frequenzumrichter (siehe „Anlaufmethoden für Asynchronmotoren“, Abschnitt „Netzanschluss“).
Der Ventilatormotor läuft mit Überlast, wobei die Stromaufnahme den Nennwert überschreitet.	Der Ventilator liefert mehr als erwartet, wenn die Motorleistung ausgewählt wird.	Netzwerkwidestand berechnen. Drosseln Sie das Netzwerk (erhöhen Sie den aerodynamischen Widerstand des Lüftungsrohrnetzes).
	Falsche Phaseneinstellung des Motors. Das Laufrad dreht sich entgegen der Pfeilrichtung auf dem Ventilatorgehäuse.	Ändern Sie gegebenenfalls die Drehrichtung des Laufrads, indem Sie die Phasenfolge an den Klemmen des Elektromotors ändern.
	Verstopfte Lüftungsrohre.	Reinigen Sie das Lüftungsrohr oder Laufrad
Der Ventilator liefert mehr Luft als erwartet.	Die Berechnung des Lüftungssystems wurde mit einem Widerstandsspielraum durchgeführt.	Überprüfen Sie die Lüftungsrohre auf die richtige Form und den richtigen Querschnitt sowie auf vorhandene Klappen.
	Während der Montage vergrößerte sich der Querschnitt der Lüftungsrohre und ihre Anzahl verringerte sich.	Drosseln Sie das Netzwerk (erhöhen Sie den aerodynamischen Widerstand des Lüftungsrohrnetzes).
	Falsche Wahl des Ventilators.	Ersetzen Sie den Ventilator durch einen Ventilator mit der richtigen Standardgröße.
Der Ventilator liefert weniger Luft als erwartet.	Falsche Berechnung des Lüftungssystems und falsche Auswahl des Ventilators	Berechnen Sie die Netzwerkparameter neu und wählen Sie richtig einen Ventilator aus.
	Der Netzwerkwidestand übersteigt die Entwurfsberechnung.	Ordnen Sie das Lüftungssystem neu an, um den aerodynamischen Widerstand zu verringern.
	Falsche Drehrichtung des Laufrades	Ändern Sie gegebenenfalls die Drehrichtung des Laufrads, indem Sie die Phasenfolge an den Klemmen des Elektromotors ändern (siehe Abschnitt „Inbetriebnahme“).
	Luftverlust durch einen losen Anschluss der Lüftungsrohre	Beseitigen Sie den Luftverlust. Verschließen Sie den Anschluss der Lüftungsrohre.
	Verschmutzung des Laufrads oder der Lüftungsrohre durch Fremdkörper oder Schmutz	Reinigen Sie das Laufrad oder die Lüftungsrohre von Fremdkörpern oder Schmutz.
Übermäßige Geräusche oder Vibrationen sowohl im Inneren des Ventilators als auch im Stromkreis.	Lose Schraubverbindungen	Überprüfen Sie die Dichtheit der Schraubverbindungen.
	Keine flexiblen Verbindungen zwischen Ventilator und Lüftungssystem auf den Be- und Entlüftungsseiten	Setzen Sie flexible Verbindungen ein.
	Lose Verbindung von Ventilen und Klappen an den Lüftungsrohren	Ziehen Sie die Befestigungen der Ventile und Klappen an.
	Verschmutzung des Laufrads oder der Lüftungsrohre durch Fremdkörper oder Schmutz	Reinigen Sie das Laufrad oder die Lüftungsrohre von Fremdkörpern oder Schmutz.
	Verschlossene Lager	Ersetzen Sie die Lager.
	Instabile Stromversorgung, instabiler Motorbetrieb	Überprüfen Sie die Stabilität der Stromversorgung und den Betrieb des Elektromotors.

LAGERUNGS- UND TRANSPORTVORSCHRIFTEN

- Das Gerät in der Originalverpackung in einem belüfteten Raum bei einer Temperatur von +5 °C bis +40 °C und einer relativen Luftfeuchtigkeit bis maximal 70 % lagern.
- Dämpfe und Fremdstoffe in der Luft, die Korrosion verursachen und Anschluss-Abdichtungen beschädigen können, sind nicht zulässig.
- Bei Umschlagsarbeiten Hebezeug zur Vorbeugung möglicher Schäden verwenden.
- Die Transporterfordernisse für diese Ladungsart sind zu erfüllen.
- Die Beförderung mit Fahrzeugen jeglicher Art muss unter stetigem Schutz vor schädlichen mechanischen und witterungsbedingten Einflüssen erfolgen. Das Gerät nur in der Betriebslage transportieren.
- Be- und Entladearbeiten sorgfältig durchführen, vor Stößen schützen.
- Vor der ersten Verwendung nach dem Transport bei niedrigen Temperaturen muss das Gerät mindestens 3-4 Stunden bei Raumtemperatur aufbewahrt werden.

HERSTELLERGARANTIE

Das Produkt entspricht den Europäischen Normen und Standards, den Richtlinien über Niederspannung und elektromagnetische Verträglichkeit. Hiermit erklären wir, dass das Produkt mit den maßgeblichen Anforderungen aus Richtlinie 2014/30/EU über elektromagnetische Verträglichkeit, Niederspannungsrichtlinie 2014/35/EU und Richtlinie 93/68/EWG über CE-Kennzeichnung übereinstimmt.

Dieses Zertifikat ist nach Prüfung des Produktes auf das Obengenannte ausgestellt.

Der Hersteller setzt eine Garantiedauer von 24 Monaten ab Verkaufsdatum über den Einzelhandel fest, unter der Bedingung der Erfüllung der Vorschriften für Transport, Lagerung, Montage und Betrieb durch den Verbraucher.

Bei Funktionsstörungen des Geräts durch werkseitig verursachte Fehler, die innerhalb der Garantiefrist auftreten, hat der Verbraucher Anspruch auf kostenlose Behebung der Mängel am Gerät mittels Garantiereparatur durch den Hersteller.

Die Garantiereparatur umfasst insbesondere Arbeiten zur Behebung von Mängeln beim Betrieb des Geräts, um eine bestimmungsgemäße Nutzung des Geräts innerhalb der Garantiefrist sicherzustellen.

Die Mängelbehebung erfolgt durch Ersatz oder Reparatur der defekten Teile oder Einheiten des Geräts.

Die Garantie-Serviceleistung umfasst nicht:

- regelmäßige technische Wartung
- Montage/Demontage des Geräts
- Einrichten des Geräts

Für die Garantiereparatur muss der Verbraucher das Gerät, die Betriebsanleitung mit dem Vermerk des Kaufdatums sowie einen Zahlungsbeleg als Bestätigung des Kaufs vorlegen.

Das vorgelegte Modell des Geräts muss mit dem Modell übereinstimmen, welches in der Betriebsanleitung angegeben ist.

Wenden Sie sich für Garantieleistungen an den Verkäufer des Geräts.

Die Garantie gilt nicht in folgenden Fällen:

- Der Verbraucher legt den Ventilator nicht vollständig vor, wie in der Betriebsanleitung angegeben, einschließlich der vom Verbraucher demontierten Bestandteile des Geräts.
- Nichtübereinstimmung des Modells oder der Marke des Geräts mit den Angaben auf der Verpackung und in der Betriebsanleitung.
- Nicht fristgerechte technische Wartung des Geräts durch den Verbraucher.
- Bei vom Verbraucher zugefügten äußerlichen Beschädigungen des Gehäuses und der inneren Einheiten (außer äußeren Änderungen am Gerät, welche für die Montage notwendig sind).
- Änderungen an der Konstruktion des Gerätes oder technische Änderungen am Gerät.
- Austausch und Verwendung von Einheiten oder Teilen, die nicht durch den Hersteller vorgesehen sind.
- Unzweckmäßige Benutzung des Geräts.
- Verletzung der Montagevorschriften des Geräts durch den Verbraucher.
- Verletzung der Vorschriften für die Steuerung des Geräts durch den Verbraucher.
- Anschluss des Geräts an ein Stromnetz mit einer anderen Spannung, als in der Betriebsanleitung angegeben ist.
- Ausfall des Geräts infolge von Spannungssprüngen im Stromnetz.

- Durchführung einer selbständigen Reparatur des Geräts durch nichtautorisierte Personen.
- Reparaturen des Geräts durch Personen, die nicht vom Hersteller autorisiert sind.
- Ablauf der Garantiefrist des Geräts.
- Verletzung geltender Vorschriften für die Beförderung des Geräts durch den Verbraucher.
- Verletzung der Vorschriften über die Lagerung des Geräts durch den Verbraucher.
- Rechtswidrige Handlungen von Drittpersonen in Bezug auf das Gerät.
- Ausfall des Geräts infolge höherer Gewalt (Überschwemmung, Erdbeben, Kriege, militärische Handlungen jeder Art, Blockaden).
- Fehlen der Plomben, wenn solche durch die Betriebsanleitung vorgesehen sind.
- Nichtvorlage der Betriebsanleitung mit ausgewiesenem Kaufdatum.
- Fehlen des Kaufbelegs mit ausgewiesenem Kaufdatum, welcher den Kauf bestätigt.

Der Hersteller akzeptiert keine Reklamationen, die sich auf den Zustand der Lackbeschichtung in den folgenden Fällen beziehen:

- Beulen, Risse, Kratzer und Verschleiß der Lackbeschichtung während der Takel- und Montagearbeiten.
- Korrosionsbildung an mit Steinen, Sand, Harz und Dachdecke beschädigten Stellen während der Dacharbeiten.
- Zeichen einer direkten thermischen Wirkung während der Dacharbeiten auf die Lackbeschichtung.
- Verletzung der Transport-, Montage-, Lagerungs-, Betriebsvorschriften des Geräts.
- Vorhandensein von Schäden, die durch Industrie- und chemische Emissionen, saure oder alkalische Verunreinigungen, Saft oder andere Faktoren, die nicht mit den normalen Betriebsbedingungen zusammenhängen, verursacht wurden.



**ERFÜLLEN SIE DIE VORLIEGENDEN BETRIEBSANFORDERUNGEN, UM EINE
ORDNUNGSGEMÄßE FUNKTION UND EINE LANGE LEBENSDAUER DES GERÄTS
SICHERZUSTELLEN.**



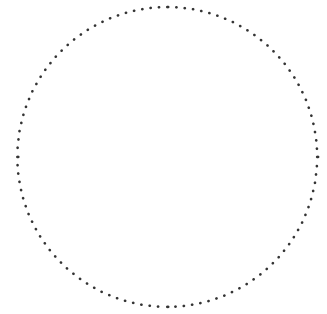
**DIE GEWÄHRLEISTUNGSANSPRÜCHE KÖNNEN NUR DANN GELTEND GEMACHT
WERDEN, WENN DAS GERÄT, EIN KAUFBELEG UND DIE BETRIEBSANLEITUNG, IN DER
DAS KAUFDATUM NOTIERT IST, VORLIEGEN.**

ABNAHMEPROTOKOLL

Typ des Geräts	Dach-Radial-Entrauchungsventilator
Modell	VKD_____
Seriennummer	
Herstellungsdatum	
Prüfzeichen	

VERKÄUFERINFORMATIONEN

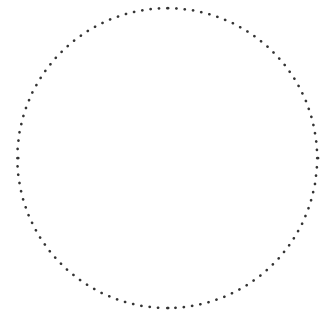
Bezeichnung der Verkaufsstelle	
Anschrift	
Telefon	
E-Mail	
Kaufdatum	
Gerät mit sämtlichem Zubehör mit einer Betriebsanleitung erhalten. Die Garantiebedingungen sind verständlich und akzeptiert.	
Unterschrift des Käufers	



Stempel des Händlers

MONTAGEPROTOKOLL

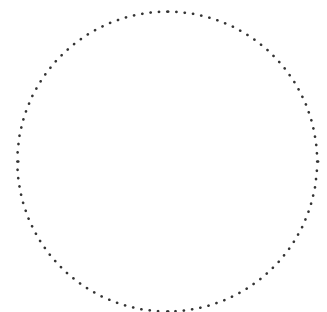
Das Gerät VKD_____ ist gemäß den Anforderungen dieser Betriebsanleitung montiert und an das Stromnetz angeschlossen.	
Firmenname	
Anschrift	
Telefon	
Name, Vorname des Monteurs	
Montagedatum	Unterschrift
Die Montage des Geräts entspricht allen geltenden lokalen und nationalen Baunormen, elektrischen und technischen Normen und Standards. Das Gerät funktioniert einwandfrei, wie vom Hersteller vorgesehen.	
Unterschrift	



Stempel der Montagefirma

GARANTIEKARTE

Typ des Geräts	Dach-Radial-Entrauchungsventilator
Modell	VKD_____
Seriennummer	
Herstellungsdatum	
Kaufdatum	
Garantiefrist	
Händler	



Stempel des Händlers

