

# РУКОВОДСТВО ПО ЭКСПЛУАТАЦИИ

## Приточно-вытяжная установка с утилизацией тепла (энергии, тепла и энергии)

**ВУТ2 250 ПУ ЕС**  
**ВУЭ2 250 ПУ ЕС**  
**ВУТЭ2 250 ПУ ЕС**



**СОДЕРЖАНИЕ**

Вводная часть .....	3
Назначение .....	3
Комплект поставки .....	3
Структура условного обозначения.....	4
Основные технические характеристики .....	4
Требования к безопасности .....	5
Устройство и принцип работы .....	6
Монтаж и подготовка к работе .....	7
Отвод конденсата.....	7
Подключение к электросети.....	8
Управление установкой.....	9
Техническое обслуживание .....	13
Устранение неисправностей .....	15
Правила хранения и транспортирования.....	16
Гарантии изготовителя .....	16
Свидетельство о приемке .....	17
Свидетельство о подключении .....	17
Гарантийный талон .....	17



## ВВОДНАЯ ЧАСТЬ

Настоящее руководство по эксплуатации объединено с техническим описанием, инструкцией по эксплуатации и паспортом, содержит сведения по установке и монтажу установки для вентиляции с утилизацией тепла (энергии, энергии и тепла) «ВУ.2 250 ПУ ЕС» (в дальнейшем по тексту - установка).

## НАЗНАЧЕНИЕ

Изделие предназначено для создания воздухообмена посредством механической вентиляции в частных домах, офисах, гостиницах, кафе, конференц-залах и других бытовых и общественных помещениях, а также рекуперации тепловой энергии удаляемого из помещения воздуха для подогрева приточного очищенного воздуха.

Изделие не предназначено для организации вентиляции в помещениях с повышенной влажностью (бассейны, сауны, оранжереи и т. д.).

Изделие представляет собой устройство по сбережению тепловой энергии посредством рекуперации тепла и является одним из элементов энергосберегающих технологий помещений. Установка является комплектующим изделием и не подлежит автономной эксплуатации.

Изделие рассчитано на продолжительную работу без отключения от электросети.

Перемещаемый воздух не должен содержать горючих или взрывоопасных смесей, химически активных испарений, липких веществ, волокнистых материалов, крупной пыли, сажи, жиров или сред, которые способствуют образованию вредных веществ (яды, пыль, болезнетворные микроорганизмы).

Относительная влажность перемещаемого воздуха при температуре +20 °С не должна превышать 80 %.



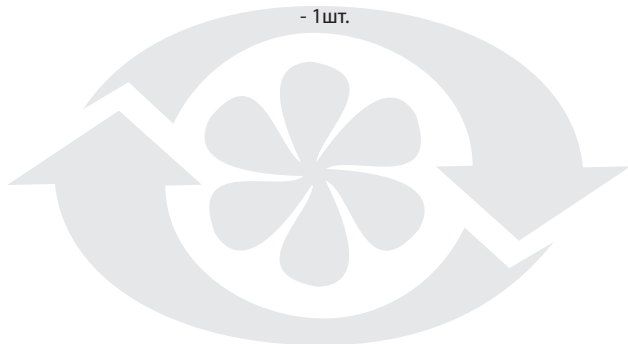
**Установка не предназначена для использования детьми, лицами с пониженными сенсорными или умственными способностями, а также лицами, не подготовленными соответствующим образом.**

**К обращению с установкой допускаются специалисты после соответствующего инструктажа.**

**Установка должна быть установлена в местах, исключающих самостоятельный доступ детей.**

## КОМПЛЕКТ ПОСТАВКИ

- |                               |         |
|-------------------------------|---------|
| ■ Установка                   | - 1 шт; |
| ■ Руководство по эксплуатации | - 1 шт; |
| ■ Упаковочный ящик            | - 1 шт; |
| ■ Пульт управления            | - 1 шт. |



## СТРУКТУРА УСЛОВНОГО ОБОЗНАЧЕНИЯ

# ВУХХ2 250 ПУ ЕС

**Тип двигателей**

электронно - коммутируемые

**Расположение патрубков**

У – угловое (универсальное)

**Особенности конструкции**

П – подвесная

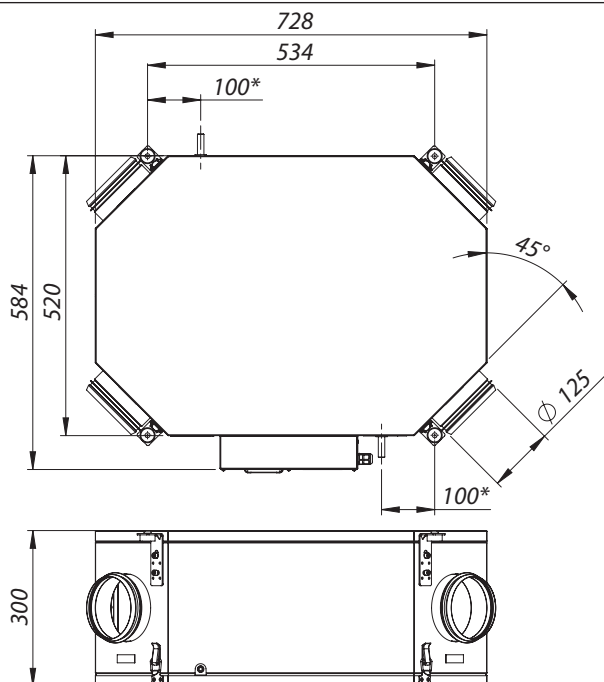
**Производительность, м<sup>3</sup>/ч****Количество рекуператоров, шт.****Тип установки**

ВУТ - вентиляция с утилизацией тепла;

ВУЭ - вентиляция с утилизацией энергии (энтальпия);

ВУТЭ - вентиляция с утилизацией тепла и энергии.

## ОСНОВНЫЕ ТЕХНИЧЕСКИЕ ХАРАКТЕРИСТИКИ



\* - только для установок ВУТ2 250 ПУ ЭС и ВУТЭ2 250 ПУ ЕС.

Рис. 1. Габаритные и присоединительные размеры установки

Установка применяется в закрытом пространстве при температуре окружающего воздуха от +1 °С до +60 °С и относительной влажности до 80%.

Для предотвращения образования конденсата на внутренних стенках установки необходимо, чтобы температура поверхности корпуса была на 2-3 °С выше температуры точки росы перемещаемого воздуха.

По типу защиты от поражения электрическим током установка относится к приборам класса 1 по ГОСТ 12.2.007.0-75.

Степень защиты от доступа к опасным частям и проникновения воды:

- для двигателей установки - IP 44;
- собранной установки, подключенной к воздуховодам - IP 22.

Обозначение серий установки, основные габаритные и присоединительные размеры, внешний вид, технические параметры указаны на рисунке 1 и в таблице 1.

Конструкция установки постоянно совершенствуется, поэтому некоторые модели могут незначительно отличаться от описанных в данном руководстве.

Табл. 1. Технические параметры установки

Модель	ВУ..2 250 ПУ ЕС		
	MIN	NORMAL	MAX
Режим вентиляции			
Напряжение питания установки, В/50 Гц	1 ~ 230		
Максимальная мощность вентиляторов, Вт	26	66	135
Ток вентиляторов, А	0,20	0,48	0,87
Максимальный расход воздуха, м³/час	90	170	275
Частота вращения, мин <sup>-1</sup>	1310	1930	2650
Уровень звукового давления на расст. 3м, dB(A)	25	32	38
Максимальная температура перемещаемого воздуха, °С	от - 25 °С до +40 °С		
Материал корпуса	сталь окрашенная		
Изоляция	20 мм мин. вата		
Фильтр: вытяжка/приток	кассетный G4		
Диаметр подключаемых воздуховодов, мм	ø 125		
Вес, кг	25		
Эффективность рекуперации	до 88%		
Тип рекуператоров	перекрестного тока, 2 шт.		

### ТРЕБОВАНИЯ БЕЗОПАСНОСТИ

При монтаже и эксплуатации установки должны выполняться требования настоящего руководства, а также нормативных документов, «Правил устройства электроустановок», «Правил технической эксплуатации электроустановок потребителей», действующих строительных норм и правил, а также «Правил пожарной безопасности в Украине».

Установка должна быть заземлена!

Перед включением установки в сеть необходимо убедиться в отсутствии видимых повреждений, а также в отсутствии внутри корпуса посторонних предметов, которые могут повредить лопасти рабочего колеса турбины. В противном случае обратитесь в сервисный центр.



#### Внимание!

**Монтаж, обслуживание и ремонт установки осуществляется только после отключения от сети электропитания.**

**Запрещается!**

- Эксплуатация устройства за пределами диапазона температур, указанных в руководстве по эксплуатации, а также в помещениях с наличием в воздухе агрессивных примесей и во взрывоопасной среде.
- Подключение сушки для белья и другого подобного оборудования к вентиляционной сети.
- Использование установки для работы с пылевоздушной смесью.

**УСТРОЙСТВО И ПРИНЦИП РАБОТЫ**

Устройство работает по следующему принципу (рис. 2). Теплый загрязненный воздух из помещения поступает в установку, осуществляется фильтрация поступающего воздуха в фильтре, далее воздух проходит через рекуператоры и при помощи вытяжного вентилятора по воздуховодам выбрасывается на улицу. Чистый холодный воздух с улицы по воздуховодам поступает в установку, где осуществляется его фильтрация. Далее воздух проходит через теплообменники и при помощи приточного вентилятора воздух поступает в помещение. В рекуператорах происходит обмен тепловой энергией теплого загрязненного воздуха, поступающего из комнаты, с чистым холодным воздухом, поступающим с улицы. При этом потоки воздуха не перемешиваются. Это обеспечивает уменьшение потерь тепловой энергии, что приводит к уменьшению затрат на обогрев помещений в холодный период года.

Конструкция и принцип работы установки указаны на рис. 2. В базовое исполнение установки входит:

1. Вытяжная турбина.
2. Приточная турбина.
3. Пластинчатый рекуператор перекрестного тока.
4. Фильтр вытяжного воздуха, класс фильтрации — G4.
5. Фильтр приточного воздуха, класс фильтрации — G4.
6. Поддон для сбора конденсата:
  - для установки ВУТ2 250 ПУ ЕС - 2 шт.
  - для установки ВУТЭ2 250 ПУ ЕС - 1 шт.
  - в установке ВУЭ2 250 ПУ ЕС поддон отсутствует.
7. Трубка слива конденсата:
  - для установки ВУТ2 250 ПУ ЕС - 2 шт.
  - для установки ВУТЭ2 250 ПУ ЕС - 1 шт.
  - в установке ВУЭ2 250 ПУ ЕС трубка слива конденсата отсутствует.
8. - Блок управления.

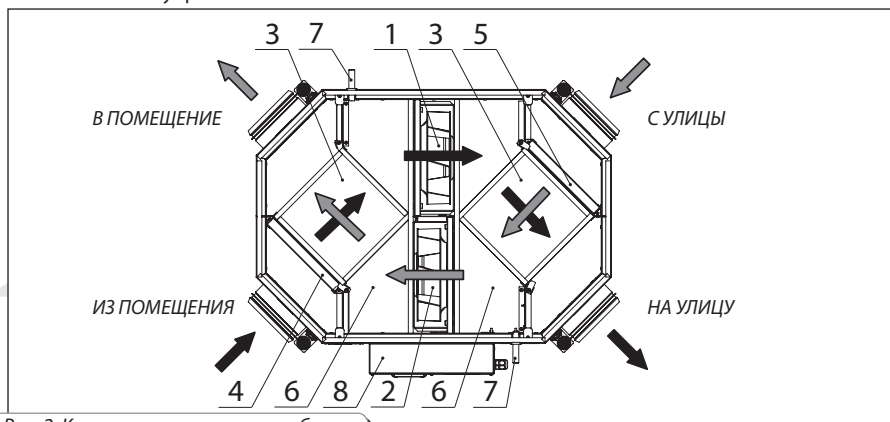


Рис. 2. Компоновка и принцип работы

**МОНТАЖ И ПОДГОТОВКА К РАБОТЕ**

Установка должна быть смонтирована так, чтобы обеспечить хороший доступ для проведения работ по обслуживанию или ремонту.

Установка должна быть подвешена на резьбовом стержне, закрепленном в резьбовом дюбеле к потолку (рис. 3). Предварительно установите анкерные болты (M8). Вставьте анкерный болт в крепление для потолочной подвески и закрепите его с помощью гаек и шайб. (Перед установкой убедитесь, что внутри корпуса блока не осталось посторонних предметов, например, пленки или бумаги.)

Для достижения наиболее оптимальной производительности установки необходимо с обеих сторон установки подключить прямой участок воздуховода длиной не менее 1 м.

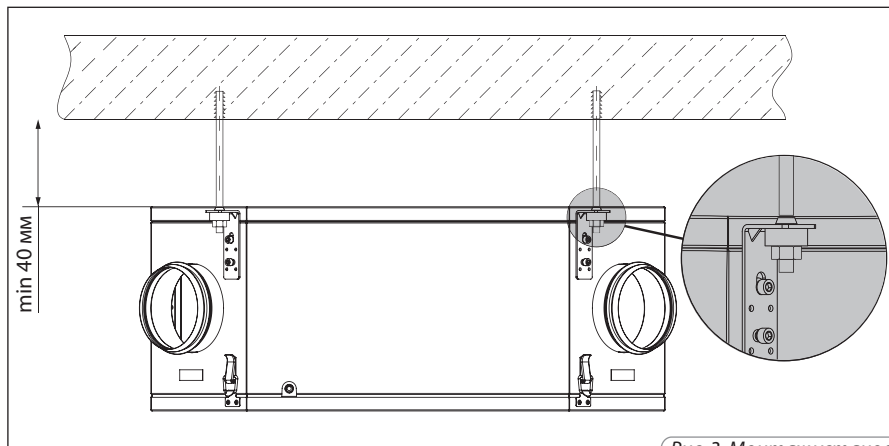


Рис. 3. Монтаж установки

**ОТВОД КОНДЕНСАТА**

Поддон для сбора конденсата, находящийся в секции рекуперации тепла, оснащен трубками для отвода конденсата за пределы установки.

Соедините трубку 1, сифон 3 (в комплект поставки не входит) и канализационную систему 5 металлическими, пластиковыми или резиновыми трубами 2 и 4. Трубы должны иметь уклон не менее 3°. Заполните систему водой, прежде чем подключить установку к сети! Во время эксплуатации водой сифон должен быть всегда заполнен водой. Убедитесь, что вода проходит в систему канализации, иначе при работе рекуператора возможно накопление конденсата внутри установки, что, в свою очередь, может привести к выходу из строя оборудования и попаданию воды в помещение.



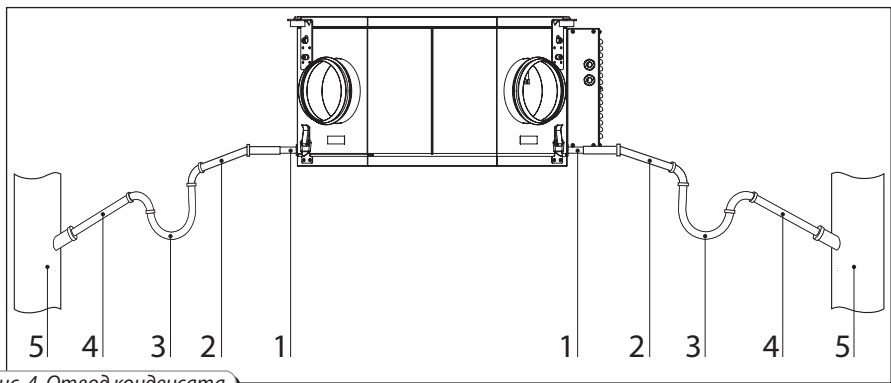


Рис. 4. Отвод конденсата

Система отвода конденсата эксплуатируется в помещениях, где температура выше 0 °С. Если температура ниже, чем 0 °С, то система отвода конденсата должна быть теплоизолирована и оборудована подогревом.

#### ПОДКЛЮЧЕНИЕ К ЭЛЕКТРОСЕТИ



**Перед проведение любых работ в установке её необходимо отключить от источника электроэнергии. Установку необходимо включать в установленную надлежащим образом розетку, имеющую заземлённый контакт. Номинальные значения электрических параметров установки приведены на наклейке завода-изготовителя. Любые изменения во внутреннем подключении запрещены и ведут к потере права на гарантию.**

Установка должна быть подключена к однофазной сети переменного тока с напряжением 230 В / 50 Гц. Для этого предусмотрен кабель питания с вилкой Euro Plug, который подключен заводом-изготовителем.

Подключение установки к электросети должно проводиться через встроенный в стационарную сеть электроснабжения автоматический выключатель с электромагнитным расцепителем (номинальный ток не менее 2 А.)





**УПРАВЛЕНИЕ УСТАНОВКОЙ**

Управление установкой осуществляется с помощью пульта управления (рис. 5).

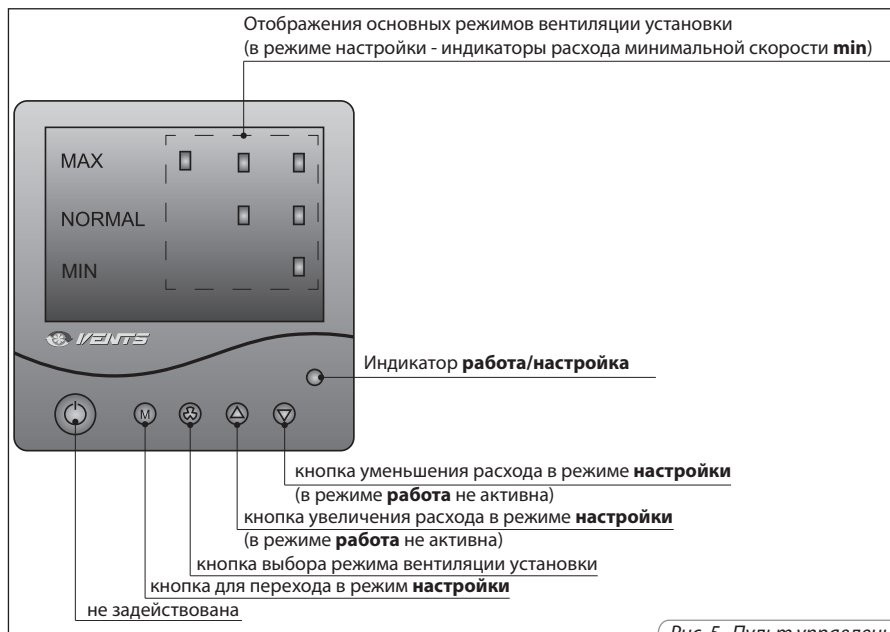


Рис. 5. Пульт управления

### 1. Управление режимами вентиляции установки.

В установке предусмотрено три режима вентиляции:

- MIN - является основным режимом вентиляции. Расход воздуха для этого режима выбирается в режиме настройки согласно табл. 3 (см. п. 2 Режим настройки);
- NORMAL - расход воздуха в этом режиме на  $80 \text{ м}^3/\text{час}$  больше, чем в режиме MIN. Через 30 минут установка автоматически возвращается в режим MIN;
- MAX - расход воздуха в этом режиме будет максимальным для данной установки. Индикация режимов вентиляции осуществляется согласно табл. 2.


Переключение режимов вентиляции осуществляется кнопкой . Режимы вентиляции переключаются циклически.





Табл. 2.




Режим	Комбинация индикаторов	Режим работы
MIN		Минимальный расход Время не ограничено
NORMAL		Минимальный расход + 80 м³/ч Время 30 мин.
MAX		Максимальный расход Время не ограничено

## 2. Режим настройки.

Для входа в режим настройки необходимо нажать и удерживать кнопку  (рис. 5) не менее 10 секунд до того момента, пока индикатор **работа/настройка** не изменит цвет свечения с зеленого на красный.



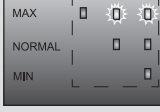

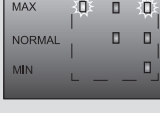
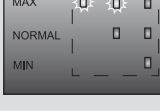

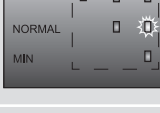
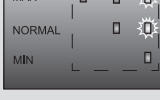
При этом индикаторы основных режимов вентиляции будут отображать минимальное значение расхода воздуха первой скорости установки, согласно табл. 3.

Для изменения расхода воздуха нажимайте кнопку  для увеличения параметра или кнопку  для его уменьшения. Установленный расход воздуха отображается шестью индикаторами отображения основных режимов вентиляции установки при условии, что красный индикатор **работа/настройка** горит.

Для выхода из режима настройки нажмите повторно кнопку  или . Выход из режима настройки также произойдет автоматически через 60 секунд после последнего нажатия на одну из кнопок  или . При этом индикатор **работа/настройка** изменит цвет с красного на зеленый.

После выхода из режима настройки в памяти установки сохраняется установленное значение минимального объема расхода, даже после отключения питания.

Табл. 3.

№, п/п	Индикация	Расход м <sup>3</sup> /ч
1		90
2		105
3		120
4		135
5		150
6		165
7		180
8		195
9		210

### 3. Подключение пульта управления.

Вид пульта управления со стороны разъема подключения показан на рис. 6.

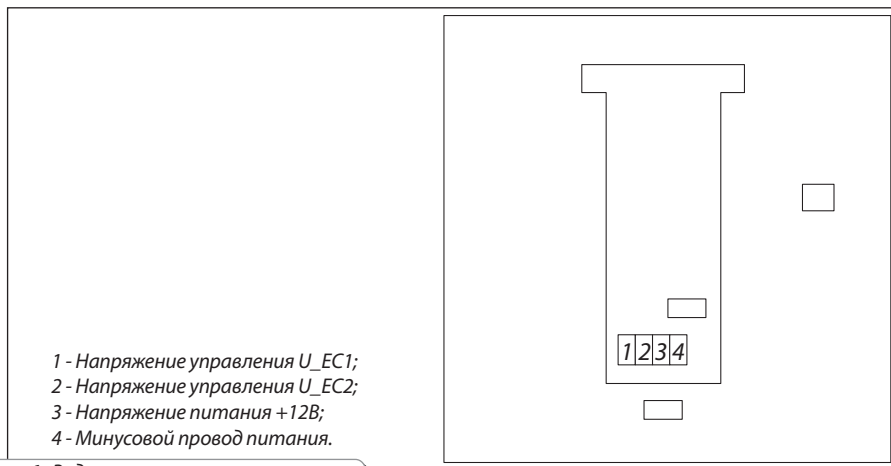


Рис. 6. Вид пульта со стороны разъема

Электрическая схема установки показана на рис. 7.

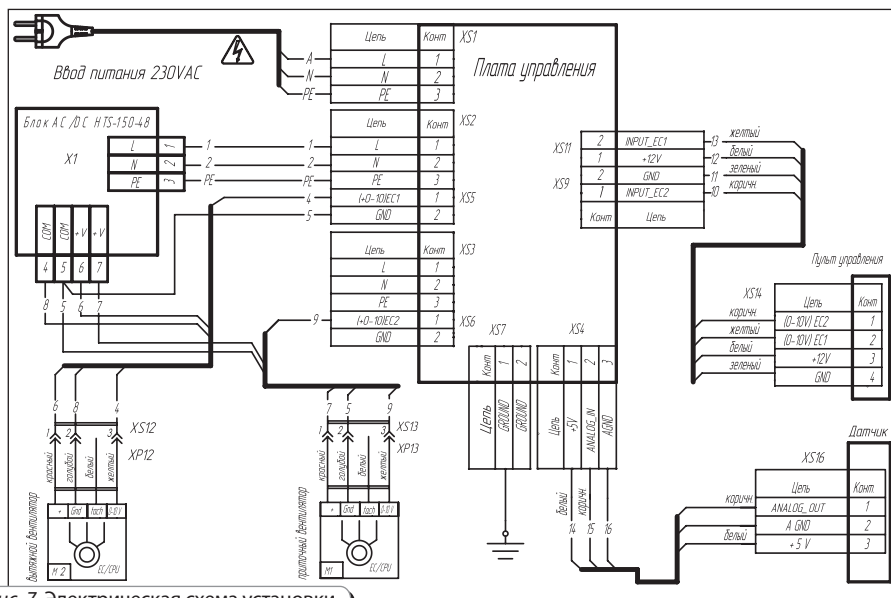


Рис. 7. Электрическая схема установки

### 4. Защита рекуператоров от замерзания.

В установке предусмотрена защита от замерзания рекуператоров, которая отключает приточный вентилятор при температуре ниже  $+5^{\circ}\text{C}$  в вытяжном канале после рекуператора. Приточный вентилятор включится после того как температура в вытяжном канале станет выше  $+5^{\circ}\text{C}$ .

**ТЕХНИЧЕСКОЕ ОБСЛУЖИВАНИЕ**

Техническое обслуживание установки необходимо производить 3-4 раза в год. Техническое обслуживание включает в себя общую чистку установки и следующие работы:

**1. Обслуживание фильтров (3-4 раза в год).**

Грязные фильтры повышают сопротивление воздуха, что приводит к уменьшению подачи приточного воздуха в помещение. Фильтры необходимо чистить по мере засорения, но не реже 3-4 раз в год. Фильтр можно очистить пылесосом или заменить новым фильтром. Для приобретения новых фильтров обратитесь к Вашему продавцу.

Для замены фильтров выполните следующие действия (Рис. 8):

1. Откройте защёлки и снимите нижнюю панель.
2. Поверните защёлки и извлеките поддон(ы) для слива конденсата.
3. Поверните защёлки и извлеките фильтры.
4. Поверните защёлки и извлеките рекуператоры.

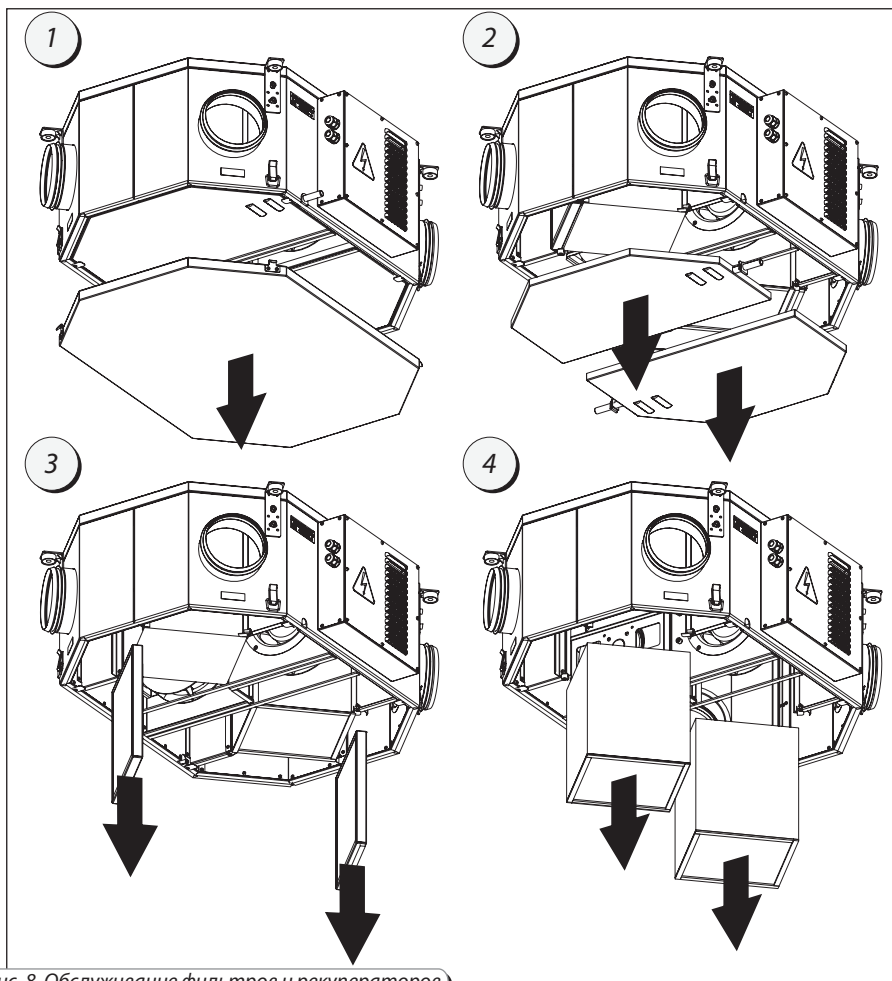


Рис. 8. Обслуживание фильтров и рекуператоров

## 2. Проверка рекуператора (1 раз в год).

Даже при регулярном техобслуживании фильтров на блоке рекуператора могут накапливаться пылевые отложения. Для поддержания высокой эффективности теплообмена необходимо регулярно очищать рекуператор. Для очистки рекуператора извлеките его из установки и промойте его теплым водным раствором мягкого моющего средства, после чего сухой рекуператор вставьте в установку.

## 3. Осмотр вентиляторов (1 раз в год).

Даже при регулярном выполнении работ по техобслуживанию фильтров в вентиляторах могут накапливаться пылевые отложения, что приводит к уменьшению производительности установки и уменьшению подачи приточного воздуха в помещение.

Для очистки вентиляторов воспользуйтесь ветошью или мягкой щеткой. Не применяйте для очистки воду, агрессивные растворители, острые предметы и т. д. во избежание повреждения крыльчатки.

## 4. Проверка дренажа конденсата (1 раз в год).

Дренаж конденсата (сливная магистраль) может засориться частицами из вытяжного воздуха. Проверьте функционирование сливной магистрали, заполнив дренажный поддон внизу установки водой и очистите сифон и сливную магистраль при необходимости.

## 5. Проверка притока свежего воздуха (2 раза в год).

Листья и другие загрязнения могут засорить приточную решетку и снизить производительность установки и количество подачи приточного воздуха. Проверяйте приточную решетку дважды в год, очищайте по необходимости.

## 6. Проверка системы воздуховодов (каждые 5 лет).

Даже при регулярном выполнении всех выше указанных работ по техобслуживанию установки внутри воздуховодов могут накапливаться пылевые отложения, что приводит к снижению производительности установки. Техническое обслуживание воздуховодов состоит в их периодической очистке или замене.

## 7. Обслуживание блока управления (по необходимости).

**Обслуживание блока управления должен осуществлять специалист, имеющий право самостоятельной работы на электроустановках до 1000 В, изучившего данный паспорт. Перед обслуживанием блока управления необходимо отключить установку от электросети.**

При обслуживании блока управления (Рис. 9):

1. Выкрутите восемь саморезов, удерживающих крышку блока управления.
2. Снимите крышку блока управления.

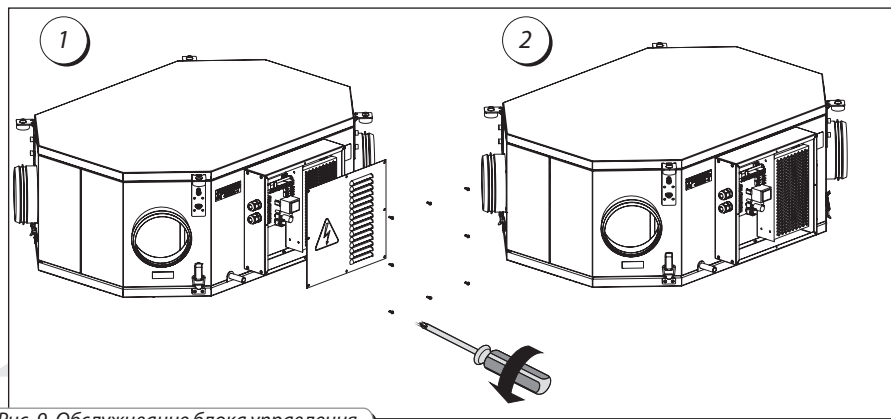


Рис. 9. Обслуживание блока управления

**УСТРАНЕНИЕ НЕИСПРАВНОСТЕЙ**
**Возможные неисправности и методы их устранения**

Возникшая проблема	Вероятные причины	Способ устранения
Вентилятор (вентиляторы) не запускаются	Не подключена питающая сеть.	Удостоверитесь, что питающая сеть подключена правильно, в противном случае устраните ошибку подключения.
Холодный приточный воздух	Засорился вытяжной фильтр.	Очистите или замените вытяжной фильтр.
	Обледенение рекуператора.	Проверьте наличие льда в рекуператоре. При необходимости остановите установку и дождитесь оттаивания льда.
Низкий расход воздуха	Засорились фильтры, вентиляторы или рекуператор.	Очистите или замените фильтры; очистите вентиляторы и рекуператор.
	Система вентиляции засорена или имеет повреждения.	Проверьте открытие диффузоров и жалюзи, проверьте вытяжной зонт и приточную решётку и при необходимости очистите их; убедитесь, что воздуховоды не засорены и не повреждены.
Шум, вибрация	Засорились крыльчатки вентилятора.	Очистите крыльчатки вентиляторов.
	Ослаблена затяжка крепежных винтов вентиляторов.	Проверьте затяжку крепёжных винтов.
Утечка воды	Сливная магистраль засорена, имеет повреждения или неверно организована.	При необходимости очистите сливную магистраль. Проверьте уклон сливной магистрали, гидравлический затвор и защищён ли дренаж от замерзания.



## ПРАВИЛА ХРАНЕНИЯ И ТРАНСПОРТИРОВАНИЯ

Хранить установку необходимо в заводской упаковке в вентилируемом помещении при температуре от +10 °С до + 40 °С и относительной влажности не более 80% (при температуре +20 °С).

Наличие в воздухе паров и примесей, вызывающих коррозию и нарушающих изоляцию и герметичность соединений, не допускается.

Для погрузочно-разгрузочных работ используйте соответствующую подъемную технику для предотвращения возможных повреждений установки. Во время погрузочно-разгрузочных работ выполняйте требования перемещений для данного типа грузов.

Транспортировать разрешается любым видом транспорта при условии защиты изделия от атмосферных осадков и механических повреждений.

Погрузка и разгрузка должны производиться без резких толчков и ударов.

## ГАРАНТИИ ИЗГОТОВИТЕЛЯ

Производитель гарантирует нормальную работу устройства в течение двух лет со дня продажи через розничную торговую сеть при условии выполнения правил транспортирования, хранения, монтажа и эксплуатации. При отсутствии отметки о дате продажи, гарантийный срок исчисляется с момента изготовления.

В случае появления нарушений в работе установки в период гарантийного срока предприятие-изготовитель принимает претензии от заказчика только при получении от заказчика технически обоснованного акта с указанием характера неисправности.

Повреждения установки вследствие самостоятельных изменений в электросхеме не являются гарантийным случаем.

Для гарантийного и послегарантийного ремонта установки обратитесь к производителю или продавцу установки. В случае гарантийной рекламации предъявите данное руководство по эксплуатации со штампом продавца, заполненное свидетельство о подключении и гарантийный талон. Гарантийный и послегарантийный ремонт установки производится на заводе-производителе.



**РЕКЛАМАЦИИ БЕЗ РУКОВОДСТВА ПО ЭКСПЛУАТАЦИИ НА ИЗДЕЛИЕ И БЕЗ ЗАПОЛНЕННОГО СВИДЕТЕЛЬСТВА О ПОДКЛЮЧЕНИИ НЕ ПРИНИМАЮТСЯ.**



**ПРОИЗВОДИТЕЛЬ не несет ответственности за повреждения, полученные в результате использования установки не по назначению или при грубом механическом вмешательстве.**

**Владелец установки должен следовать инструкции.**





**СВИДЕТЕЛЬСТВО О ПРИЕМКЕ****Установка вентиляции с утилизацией тепла «ВУ\_\_2 250 ПУ ЕС»**

соответствует техническим условиям ТУ У В.2.5-29.7-30637114-016-2008 и признана годной к эксплуатации.

Клеймо приёмщика \_\_\_\_\_

Дата выпуска \_\_\_\_\_

**Продан**

наименование предприятия торговли, штамп магазина \_\_\_\_\_

\_\_\_\_\_

Дата продажи \_\_\_\_\_

**СВИДЕТЕЛЬСТВО О ПОДКЛЮЧЕНИИ**

Установка вентиляции с утилизацией тепла «ВУ\_\_2 250 ПУ ЕС» подключена к сети в соответствии с требованиями данного Руководства по эксплуатации специалистом:

Предприятие: \_\_\_\_\_

Ф.И.О. \_\_\_\_\_

дата \_\_\_\_\_ подпись \_\_\_\_\_

\_\_\_\_\_

\_\_\_\_\_

\_\_\_\_\_

**ГАРАНТИЙНЫЙ ТАЛОН**

\_\_\_\_\_

\_\_\_\_\_

\_\_\_\_\_

\_\_\_\_\_

\_\_\_\_\_

\_\_\_\_\_

\_\_\_\_\_

\_\_\_\_\_

\_\_\_\_\_



