

РУКОВОДСТВО ПОЛЬЗОВАТЕЛЯ

ВУТ2 200 П
ВУЭ2 200 П
ВУТЭ2 200 П



**Приточно-вытяжная вентиляционная
установка с рекуперацией тепла
(энергии, тепла и энергии)**

СОДЕРЖАНИЕ



Требования безопасности.....	3
Назначение.....	5
Комплект поставки.....	5
Структура условного обозначения.....	5
Основные технические характеристики.....	6
Устройство и принцип работы.....	7
Монтаж и подготовка к работе.....	8
Подключение к электросети.....	11
Управление установкой.....	12
Техническое обслуживание.....	14
Устранение неисправностей.....	15
Правила хранения и транспортировки.....	15
Гарантии изготовителя.....	16
Свидетельство о приемке.....	17
Информация о продавце.....	17
Свидетельство о монтаже.....	17
Гарантийный талон.....	17

Руководство пользователя объединено с техническим описанием, инструкцией по эксплуатации и паспортом, содержит сведения по установке и монтажу приточно-вытяжной установки с утилизацией тепла (энергии, энергии и тепла) «ВУ_2 200 П» (далее по тексту — установка, в разделах Требования безопасности, Гарантии изготовителя, предупреждающих и информационных блоках - изделие).

ТРЕБОВАНИЯ БЕЗОПАСНОСТИ

- Перед началом эксплуатации и монтажом изделия внимательно ознакомьтесь с руководством пользователя.
- При монтаже и эксплуатации изделия должны выполняться требования руководства, а также требования всех применимых местных и национальных строительных, электрических и технических норм и стандартов.
- Обязательно ознакомьтесь с предупреждениями в руководстве, поскольку они содержат сведения, касающиеся вашей безопасности.
- Несоблюдение правил и предупреждений руководства может привести к травме пользователя или повреждению изделия.
- После прочтения руководства пользователя сохраняйте его в течение всего времени использования изделия.
- При передаче управления другому пользователю обязательно обеспечьте его руководством.

Значение символов, применяемых в руководстве:

	ВНИМАНИЕ!
	ЗАПРЕЩАЕТСЯ!

МЕРЫ ПРЕДОСТОРОЖНОСТИ ПРИ МОНТАЖЕ И ЭКСПЛУАТАЦИИ ИЗДЕЛИЯ



- При монтаже изделия обязательно отключите сеть электропитания.



- Обязательно заземлите изделие!



- Не прокладывайте сетевой шнур изделия вблизи отопительного/нагревательного оборудования.



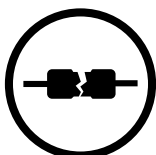
- Соблюдайте технику безопасности при работе с электроинструментом при монтаже изделия.



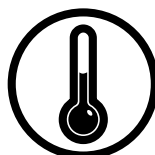
- Не изменяйте длину сетевого шнура самостоятельно.
- Не перегибайте сетевой шнур.
- Избегайте повреждений сетевого шнура.
- Не ставьте на сетевой шнур посторонние предметы.



- Соблюдайте осторожность при распаковке изделия.



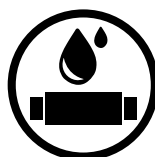
- Не используйте поврежденное оборудование и проводники при подключении изделия к электросети.



- Не эксплуатируйте изделие за пределами диапазона температур, указанных в руководстве пользователя.
- Не эксплуатируете изделие в агрессивной и взрывоопасной среде.



- Не прикасайтесь мокрыми руками к устройствам управления.
- Не производите монтаж и техническое обслуживание изделия мокрыми руками.



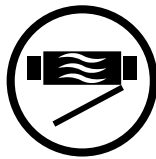
- Не мойте изделие водой.
- Избегайте попадания воды на электрические части изделия.

МЕРЫ ПРЕДОСТОРОЖНОСТИ ПРИ МОНТАЖЕ И ЭКСПЛУАТАЦИИ ИЗДЕЛИЯ

- Не допускайте детей к эксплуатации изделия.



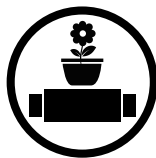
- Не храните вблизи изделия взрывоопасные и легковоспламеняющиеся вещества.



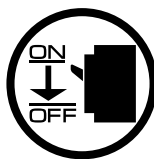
- Не открывайте изделие во время работы.



- Не перекрывайте воздушный канал во время работы изделия.



- Не садитесь на изделие и не ставьте другие предметы.



- При техническом обслуживании изделия отключите его от сети питания.



- При появлении посторонних звуков, запаха дыма отключите изделие от сети питания и обратитесь в сервисный центр.



- Не направляйте поток воздуха от изделия на источники открытого огня.



- При длительной эксплуатации изделия время от времени проверяйте надежность монтажа.



- Используйте изделие только по его прямому назначению.

НАЗНАЧЕНИЕ

Изделие предназначено для создания воздухообмена посредством механической вентиляции в частных домах, офисах, гостиницах, кафе, конференц-залах и других бытовых и общественных помещениях, а также рекуперации тепловой энергии удаляемого из помещения воздуха для подогрева приточного очищенного воздуха.

Изделие не предназначено для организации вентиляции в помещениях с повышенной влажностью (бассейны, сауны, оранжереи и т. д.).

Изделие представляет собой устройство по сбережению тепловой энергии посредством рекуперации тепла и является одним из элементов энергосберегающих технологий помещений. Установка является комплектующим изделием и не подлежит автономной эксплуатации.

Изделие рассчитано на продолжительную работу без отключения от электросети.

Перемещаемый воздух не должен содержать горючих или взрывоопасных смесей, химически активных испарений, липких веществ, волокнистых материалов, крупной пыли, сажи, жиров или сред, которые способствуют образованию вредных веществ (яды, пыль, болезнетворные микроорганизмы).

Относительная влажность перемещаемого воздуха при температуре +20 °C не должна превышать 80 %.



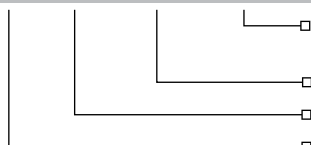
УСТАНОВКА НЕ ПРЕДНАЗНАЧЕНА ДЛЯ ИСПОЛЬЗОВАНИЯ ДЕТЬМИ, ЛИЦАМИ С ПОНИЖЕННЫМИ СЕНСОРНЫМИ ИЛИ УМСТВЕННЫМИ СПОСОБНОСТЯМИ, А ТАКЖЕ ЛИЦАМИ, НЕ ПОДГОТОВЛЕННЫМИ СООТВЕТСТВУЮЩИМ ОБРАЗОМ. К МОНТАЖУ И ПОДКЛЮЧЕНИЮ УСТАНОВКИ ДОПУСКАЮТСЯ СПЕЦИАЛИСТЫ ПОСЛЕ СООТВЕТСТВУЮЩЕГО ИНСТРУКТАЖА. УСТАНОВКА ДОЛЖНА БЫТЬ СМОНТИРОВАНА В МЕСТАХ, ИСКЛЮЧАЮЩИХ САМОСТОЯТЕЛЬНЫЙ ДОСТУП ДЕТЕЙ.

КОМПЛЕКТ ПОСТАВКИ

Наименование	Количество
Установка	1 шт.
Кронштейн	2 шт.
Руководство пользователя	1 шт.
Упаковочный ящик	1 шт.

СТРУКТУРА УСЛОВНОГО ОБОЗНАЧЕНИЯ

ВУ_2 200 П



Особенности конструкции

П - подвесная

Производительность, м³/ч

Количество рекуператоров, шт.

Тип установки

ВУТ — вентиляция с утилизацией тепла

ВУЭ — вентиляция с утилизацией энергии

ВУТЭ — вентиляция с утилизацией тепла и энергии

ОСНОВНЫЕ ТЕХНИЧЕСКИЕ ХАРАКТЕРИСТИКИ

Установка с утилизацией тепла (энергии, тепла и энергии) применяется в закрытом пространстве при температурах окружающего воздуха от +1 °С до +50 °С и относительной влажности до 80 %.

Для предотвращения образования конденсата на внутренних стенках установки необходимо, чтобы температура поверхности корпуса была на 2-3 °С выше температуры точки росы перемещаемого воздуха.

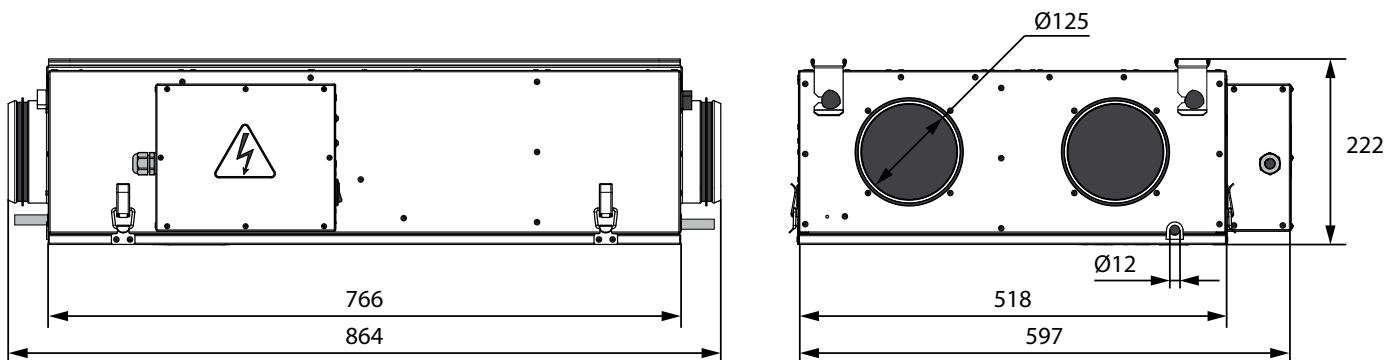
Степень защиты от доступа к опасным частям и проникновения воды:

- для двигателей установки - IP44;
- собранной установки, подключенной к воздуховодам - IP22.

Обозначение серий установки, их основные габаритные и присоединительные размеры, внешний вид, технические параметры указаны на рисунке и в таблицах ниже.

Конструкция установки постоянно совершенствуется, поэтому некоторые модели могут незначительно отличаться от описанных в данном руководстве.

ГАБАРИТНЫЕ РАЗМЕРЫ УСТАНОВКИ, ММ



ТЕХНИЧЕСКИЕ ПАРАМЕТРЫ УСТАНОВКИ

Режим вентиляции (скорость)	LOW (низкая)	MED (средняя)	MAX (максимальная)*
Напряжение питания установки, В/50 Гц	1 ~ 230		
Максимальная мощность вентиляторов, Вт	67	104	142
Ток вентиляторов, А	0,58	0,63	0,68
Максимальный расход воздуха, м ³ /ч	80	143	220
Частота вращения, мин ⁻¹	1120	1890	2910
Уровень звукового давления на расст. 3м, дБ(А)	20	28	36
Максимальная температура перемещаемого воздуха, °С	от - 25 °С до +40 °С		
Материал корпуса	алюмоцинк		
Изоляция	10 мм вспененный полипропилен		
Фильтр: вытяжка/приток	карманный G4		
Диаметр подключаемых воздуховодов, мм	ø 125		
Эффективность рекуперации	до 89%		
Тип рекуператоров	перекрестного тока, 2 шт.		

* — максимальная скорость достигается путем подачи сигнала от периферийных элементов управления: панель, гигростат, термостат, датчик CO₂ и т. д.

МОДИФИКАЦИИ УСТАНОВОК

Модель	ВУТ2 200 П	ВУЭ2 200 П	ВУТЭ2 200 П
Материал рекуператоров	полистирол	энтальпийный	полистирол / энтальпийный

УСТРОЙСТВО И ПРИНЦИП РАБОТЫ

Установка работает по следующему принципу:

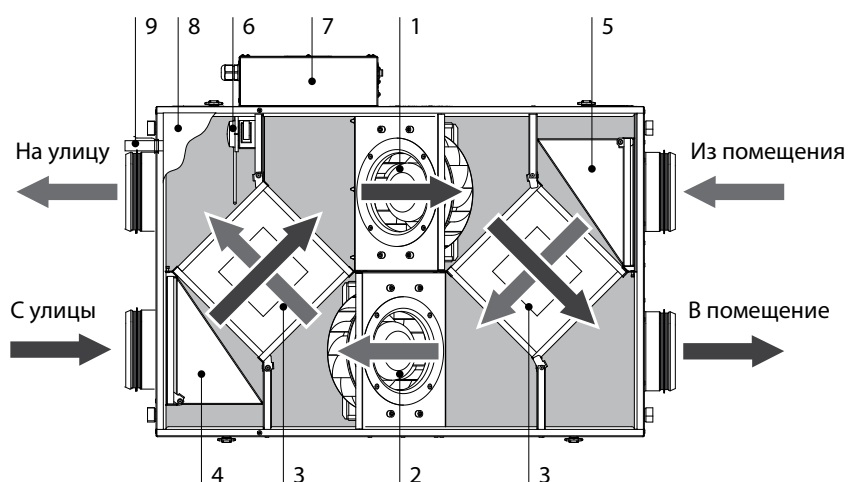
Теплый загрязненный воздух из помещения поступает в установку, где осуществляется его фильтрация, далее воздух проходит через рекуператоры и при помощи вытяжного вентилятора по воздуховоду выбрасывается на улицу. Чистый холодный воздух с улицы при помощи приточного вентилятора по воздуховоду поступает в приточный фильтр установки, где осуществляется его фильтрация, далее воздух проходит через рекуператоры и подается в помещение.

В рекуператорах происходит обмен тепловой энергии теплого загрязненного воздуха, поступающего из комнаты, и чистого холодного воздуха, поступающего с улицы. Рекуперация тепла минимизирует потери тепловой энергии и эксплуатационные затраты на обогрев помещений в холодный период года.

В рекуператорах с энтальпийным рекуператором происходит передача как собственно тепловой энергии, так и скрытой энергии, содержащейся во влаге вытяжного воздуха, потоку холодного приточного воздуха, который поступает с улицы.

Энтальпийные рекуператоры работают как компенсаторы влаги в воздухе при слишком низкой влажности воздуха на улице и осушители приточного воздуха при высокой влажности на улице. Благодаря высоким гигроскопическим свойствам материала рекуператора установка не нуждается в отводе конденсата. Использование рекуператора обеспечивает уменьшение потерь тепловой энергии, что приводит к уменьшению затрат на обогрев помещений в холодный период года.

УСТРОЙСТВО И ПРИНЦИП РАБОТЫ УСТАНОВКИ



1. Приточный центробежный вентилятор с рабочим колесом с загнутыми назад лопатками и не требующим обслуживания электродвигателем с внешним ротором и встроенной тепловой защитой.
2. Вытяжной центробежный вентилятор с рабочим колесом с загнутыми назад лопатками и не требующим обслуживания электродвигателем с внешним ротором и встроенной тепловой защитой.
3. Пластинчатый рекуператор перекрестного тока.
4. Фильтр приточного воздуха с классом фильтрации G4.
5. Фильтр вытяжного воздуха с классом фильтрации G4.
6. Реле-термостат для защиты от обмерзания.
7. Блок управления.
8. Поддон для сбора конденсата (кроме ВУЭ 2 200 П).
9. Трубка для отвода конденсата (кроме ВУЭ 2 200 П).

Защита от обмерзания

Для защиты рекуператора от замерзания установка оборудована термостатом в вытяжном канале после рекуператора. В случае угрозы замерзания приточный вентилятор отключается, и рекуператор прогревается потоком теплого вытяжного воздуха. Рекомендуемое значение температуры срабатывания датчика термостата — +3 °С (заводская установка).

МОНТАЖ И ПОДГОТОВКА К РАБОТЕ

МОНТАЖ УСТАНОВКИ



МОНТАЖ УСТАНОВКИ ДОЛЖЕН ПРОВОДИТЬСЯ КВАЛИФИЦИРОВАННЫМ СПЕЦИАЛИСТОМ, ПРОШЕДШИМ СООТВЕТСТВУЮЩЕЕ ОБУЧЕНИЕ И ИМЕЮЩИМ НЕОБХОДИМЫЕ ИНСТРУМЕНТЫ И МАТЕРИАЛЫ.

Установка должна быть смонтирована таким образом, чтобы обеспечить хороший доступ для проведения работ по обслуживанию или ремонту.

При выборе места для монтажа установки предусмотрите свободное открывание сервисной панели.

Для обеспечения оптимальной производительности установки и уменьшения аэродинамических потерь, связанных с турбулентностью воздушного потока, присоедините прямой участок воздуховода к патрубкам с обеих сторон установки.

Минимальная рекомендуемая длина прямых участков:

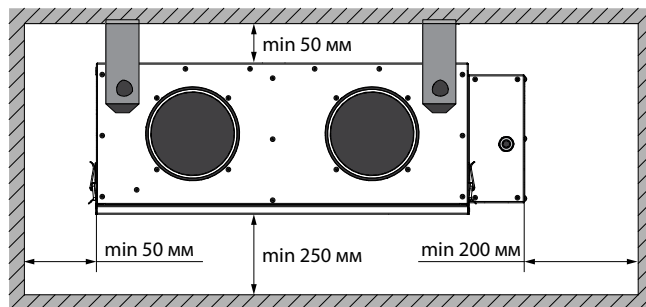
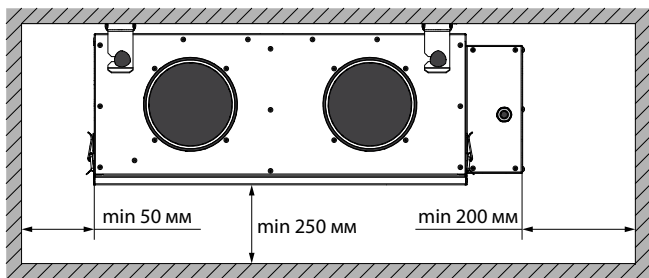
- 1 диаметр воздуховода со стороны входа воздуха;
- 3 диаметра со стороны выхода.

При отсутствии или небольшой длине воздуховодов на одном или нескольких патрубках установки необходимо защитить внутренние части установки от проникновения посторонних предметов. Например, установите решетку или другое защитное устройство с размером ячеек не более 12,5 мм для предотвращения свободного доступа к вентиляторам.

При проведении монтажа обеспечьте доступ к установке для проведения работ по обслуживанию или ремонту. Поверхность для монтажа должна быть ровной. Монтаж установки на неровной поверхности приводит к перекосу корпуса установки и может препятствовать надлежащей эксплуатации.

РАССТОЯНИЯ ДО УСТАНОВКИ

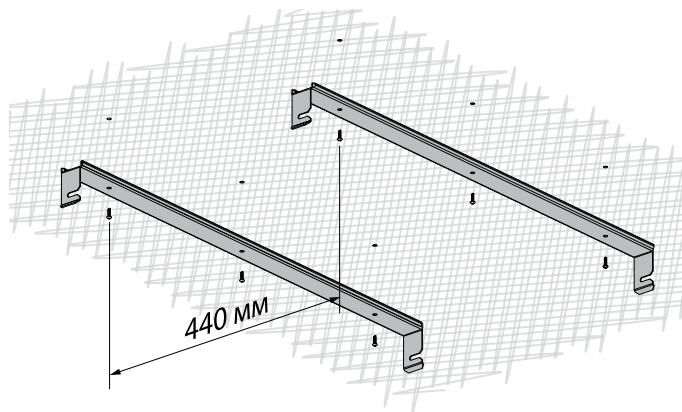
При выборе места для монтажа установки обеспечьте минимально допустимые расстояния до установки.



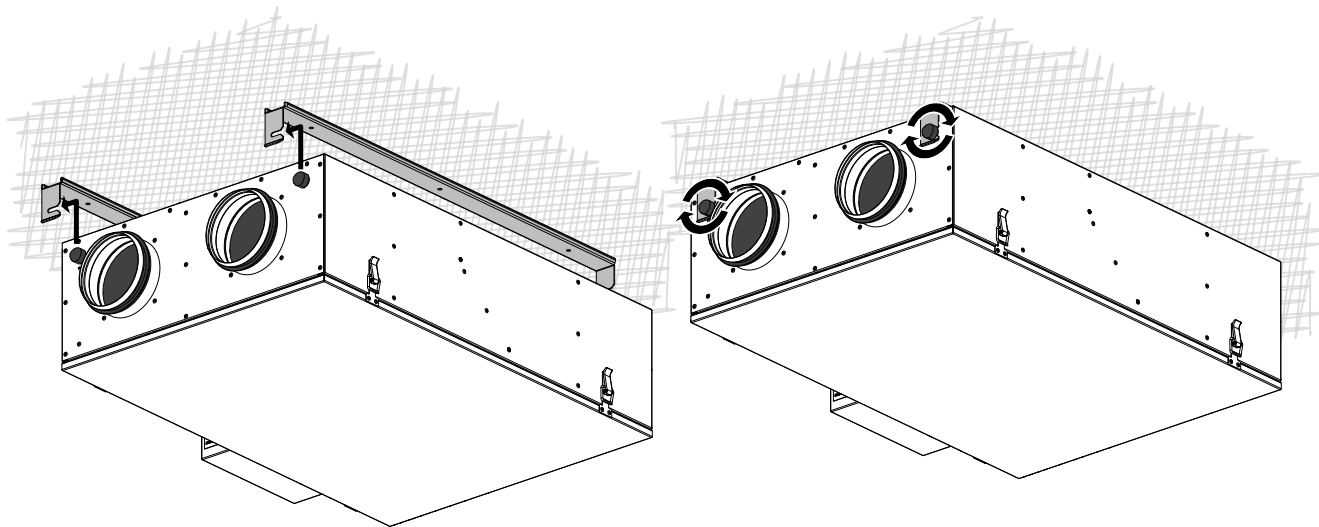
ПОДВЕСНОЙ МОНТАЖ УСТАНОВКИ

Подвесной монтаж осуществляется при помощи подвесных кронштейнов (входят в комплект поставки) либо ремней.

Закрепите два кронштейна при помощи дюбелей с шурупами либо саморезами (не входят в комплект поставки), в зависимости от типа поверхности, на расстоянии 440 мм друг от друга. Монтаж кронштейна должен быть выполнен с учетом материала поверхности и веса установки.



Ослабьте затяжку трехгранных штурвалов. Вставьте установку штурвалами в пазы кронштейнов, как показано на рисунке ниже. Затем закрутите трехгранные штурвалы для фиксации установки.

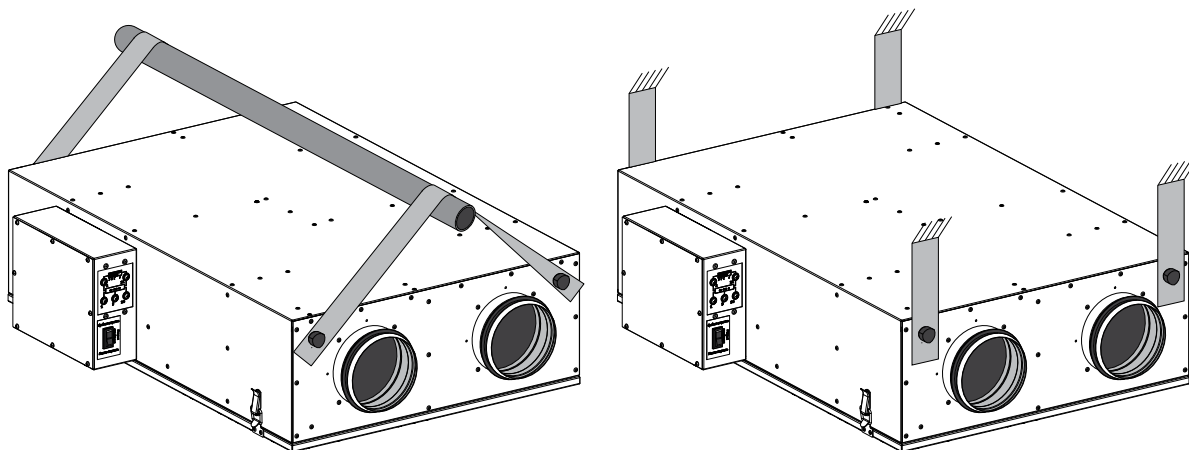


Монтаж при помощи ремней

Ремни должны быть подобраны таким образом, чтобы смогли выдержать вес установки. Также в ремнях должно быть предусмотрено отверстие или скоба для крепления трехгранными штурвалами к установке.

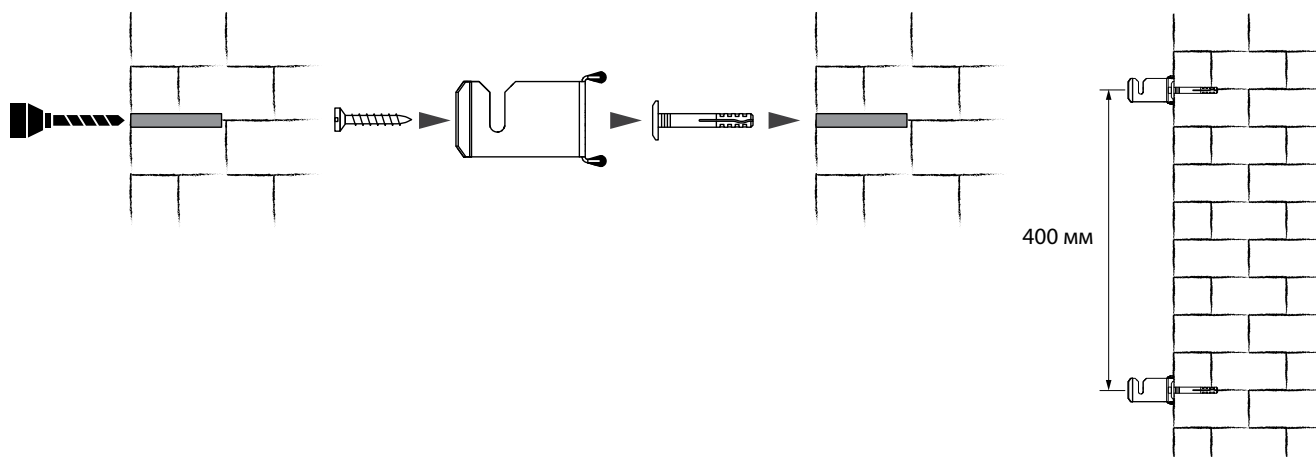
Для подвешивания на ремнях выкрутите все трехгранные штурвалы из установки. Затем вставьте их в отверстие или скобу ремня. Предварительно перебросив или закрепив ремни необходимым образом, вкрутите трехгранные штурвалы на прежнее место.

Примеры подвешивания показаны на рисунке ниже.

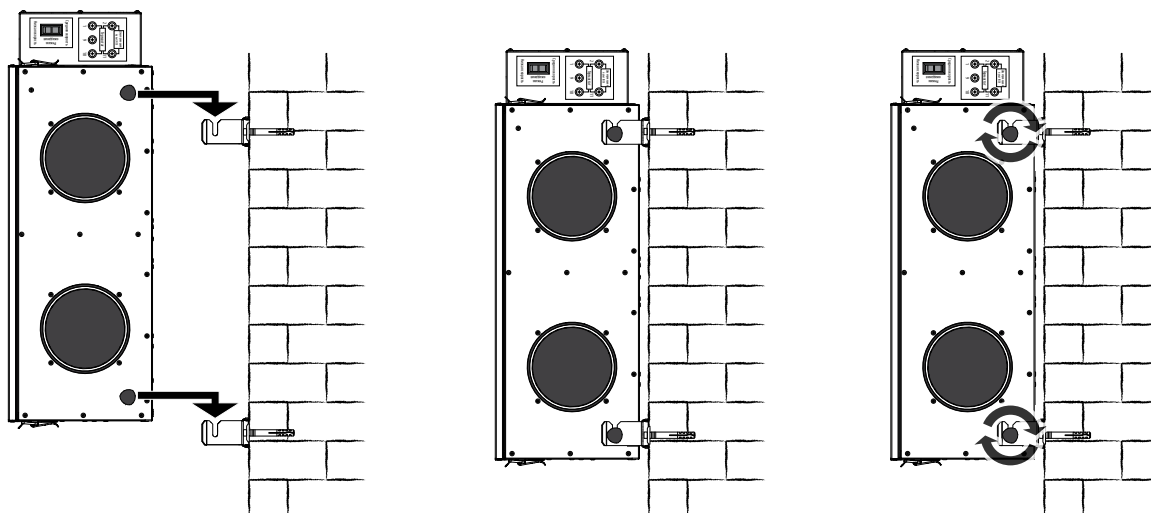


НАСТЕННЫЙ МОНТАЖ УСТАНОВКИ (только для ВУЭ2 200 П)

Закрепите кронштейн для настенного монтажа на стене. Монтаж кронштейна должен быть выполнен с учетом материала стены и веса установки.



Подвесьте установку на кронштейны и зажмите трехгранные штурвалы на кронштейнах.

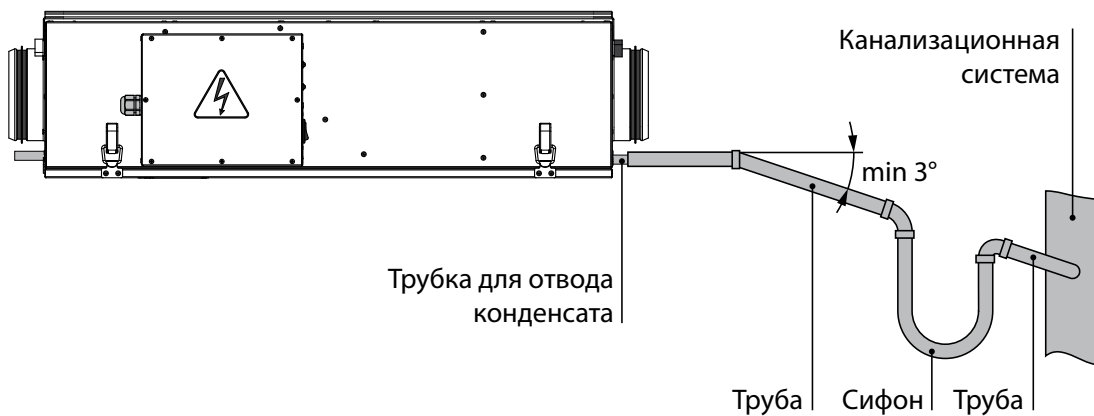


ОРГАНИЗАЦИЯ ОТВОДА КОНДЕНСАТА

Установка оснащена поддонами, предназначенными для удаления конденсата, образованного в процессе работы рекуператоров.

Для организации отвода конденсата соедините трубки для отвода конденсата, сифоны и систему канализации при помощи пластиковых или резиновых труб. Трубы должны иметь наклон не менее 3° в сторону слива.

Перед началом эксплуатации установки заполните сифон водой. Также во время эксплуатации следите за тем, чтобы в сифоне всегда был необходимый уровень воды и вода из установки беспрепятственно стекала в систему канализации, иначе при работе установки возможно накопление конденсата внутри корпуса, что, в свою очередь, может привести к выходу установки из строя и попаданию воды в помещение.



ПОДКЛЮЧЕНИЕ К ЭЛЕКТРОСЕТИ



ПЕРЕД ПРОВЕДЕНИЕМ ЛЮБЫХ РАБОТ УСТАНОВКУ НЕОБХОДИМО ОТКЛЮЧИТЬ ОТ ИСТОЧНИКА ЭЛЕКТРОЭНЕРГИИ. ПОДКЛЮЧЕНИЕ УСТАНОВКИ К СЕТИ ДОЛЖЕН ОСУЩЕСТВЛЯТЬ КВАЛИФИЦИРОВАННЫЙ ЭЛЕКТРИК. НОМИНАЛЬНЫЕ ЗНАЧЕНИЯ ЭЛЕКТРИЧЕСКИХ ПАРАМЕТРОВ УСТАНОВКИ ПРИВЕДЕНЫ НА НАКЛЕЙКЕ ЗАВОДА-ИЗГОТОВИТЕЛЯ.



ЛЮБЫЕ ИЗМЕНЕНИЯ ВО ВНУТРЕННЕМ ПОДКЛЮЧЕНИИ ЗАПРЕЩЕНЫ И ВЕДУТ К ПОТЕРЕ ПРАВА НА ГАРАНТИЮ.

Питание осуществляется однофазным переменным напряжением 230 В/50 Гц.

Установка снабжена кабелем питания с вилкой и может быть включена в стандартную розетку с заземлением. Кабель питания подключен к клеммной колодке предприятием-изготовителем.

На внешнем вводе должен быть установлен встроенный в стационарную сеть электроснабжения автоматический выключатель, разрывающий цепь в случае короткого замыкания или перегрузки.

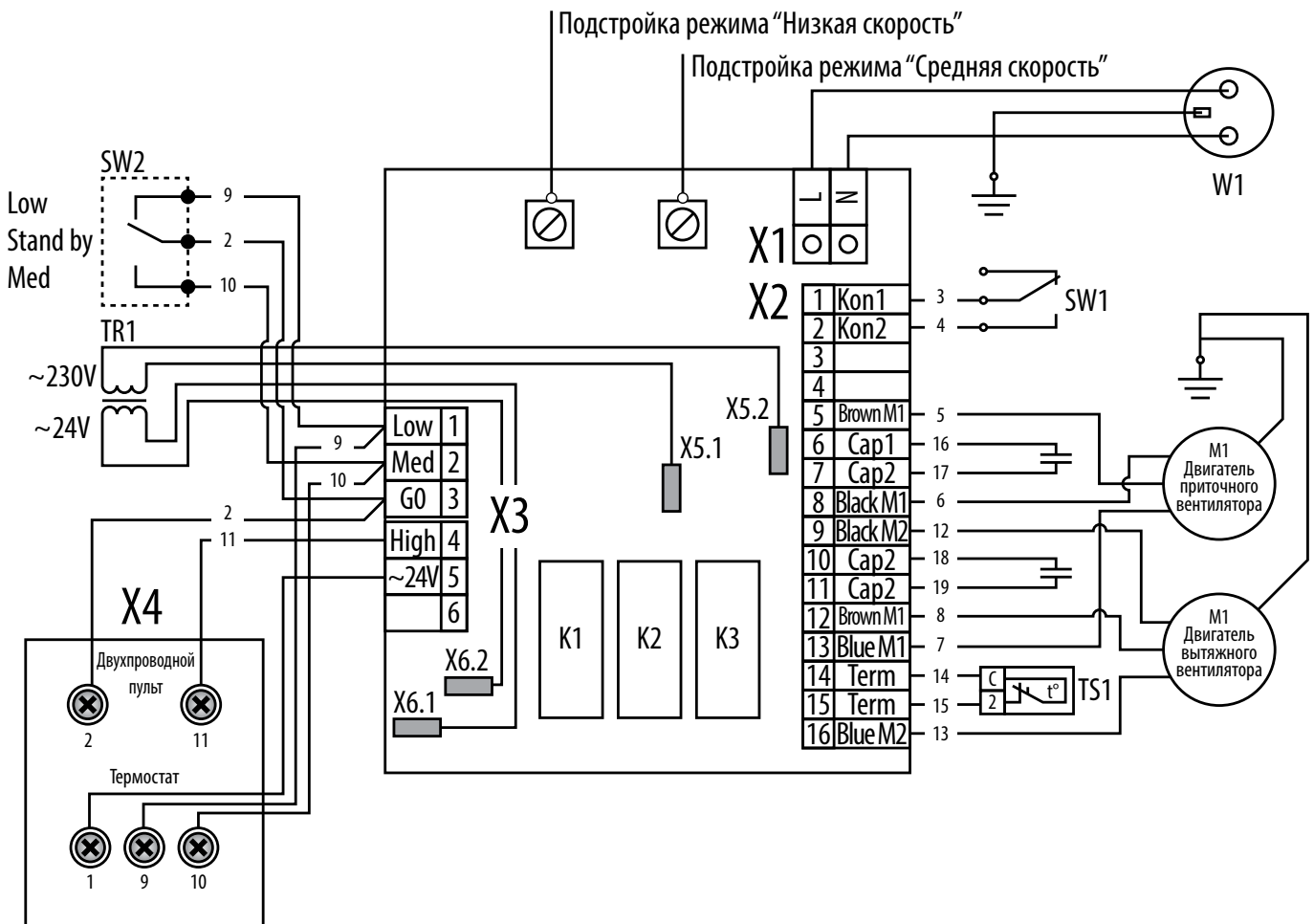
Внешний выключатель следует располагать так, чтобы к нему был свободный доступ для оперативного отключения установки.

В установке предусмотрена защита от перегрузок в виде плавкого предохранителя. В случае перегрузки или короткого замыкания плавкий предохранитель перегорит. Для замены плавкого предохранителя отключите установку от сети питания, устраните причину перегрузки или короткое замыкание, замените плавкий предохранитель и проверьте установку.

Электрическая схема установки изображена на рисунке ниже.

Для защиты теплообменника от обмерзания в холодное время года в установке предусмотрено реле-термостат TS1 (см. схему внешних подключений). При срабатывании реле-термостата приточный вентилятор отключается, и теплообменник подогревается потоком теплого вытяжного воздуха. Регулирование реле-термостата осуществляется вручную путем поворота управляющей ручки до установки необходимой минимальной величины срабатывания датчика термостата. Значения величины срабатывания выбираются индивидуально в зависимости от области эксплуатации установки. Рекомендуемые значения установки датчика термостата +3 °С (заводская установка).

СХЕМА ВНЕШНИХ ПОДКЛЮЧЕНИЙ



УПРАВЛЕНИЕ УСТАНОВКОЙ

Управление установкой осуществляется с помощью трехпозиционного переключателя режимов работы, который позволяет устанавливать режимы «Низкая скорость» (Low), «Средняя скорость» (Med), а также «Режим ожидания» (Stand by), что даёт полный контроль над качеством воздуха.

К контактам, расположенным на боковой стенке блока управления, можно подключить до 5 внешних устройств управления, которые переключают установку в режим высокоскоростной вентиляции в случае активации любого из устройств управления.

БОКОВАЯ ПАНЕЛЬ БЛОКА УПРАВЛЕНИЯ

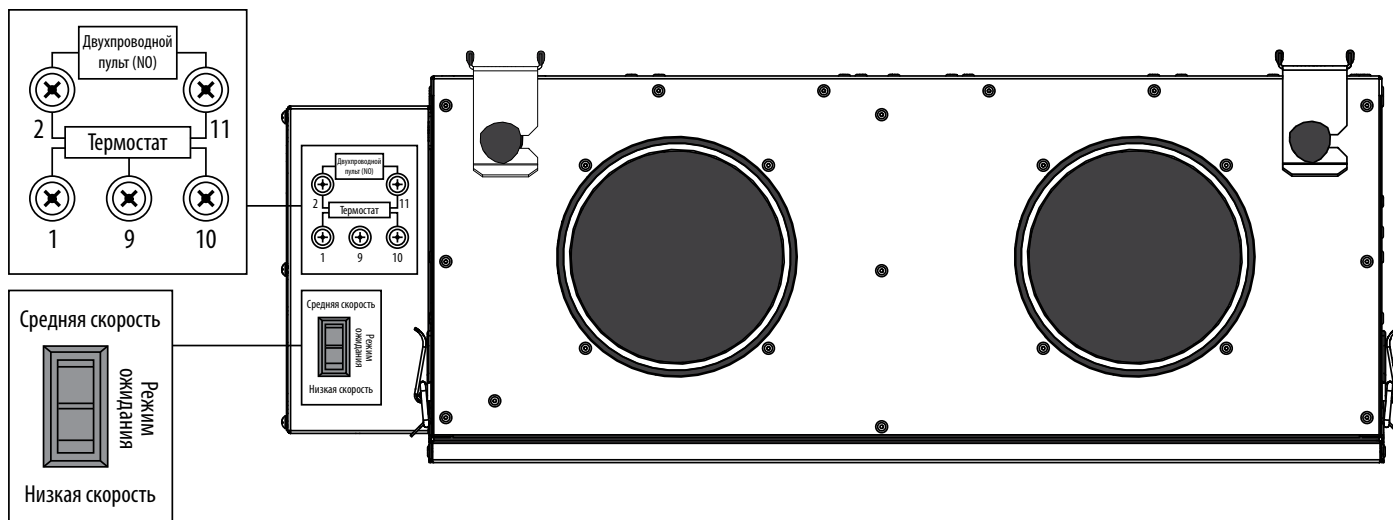
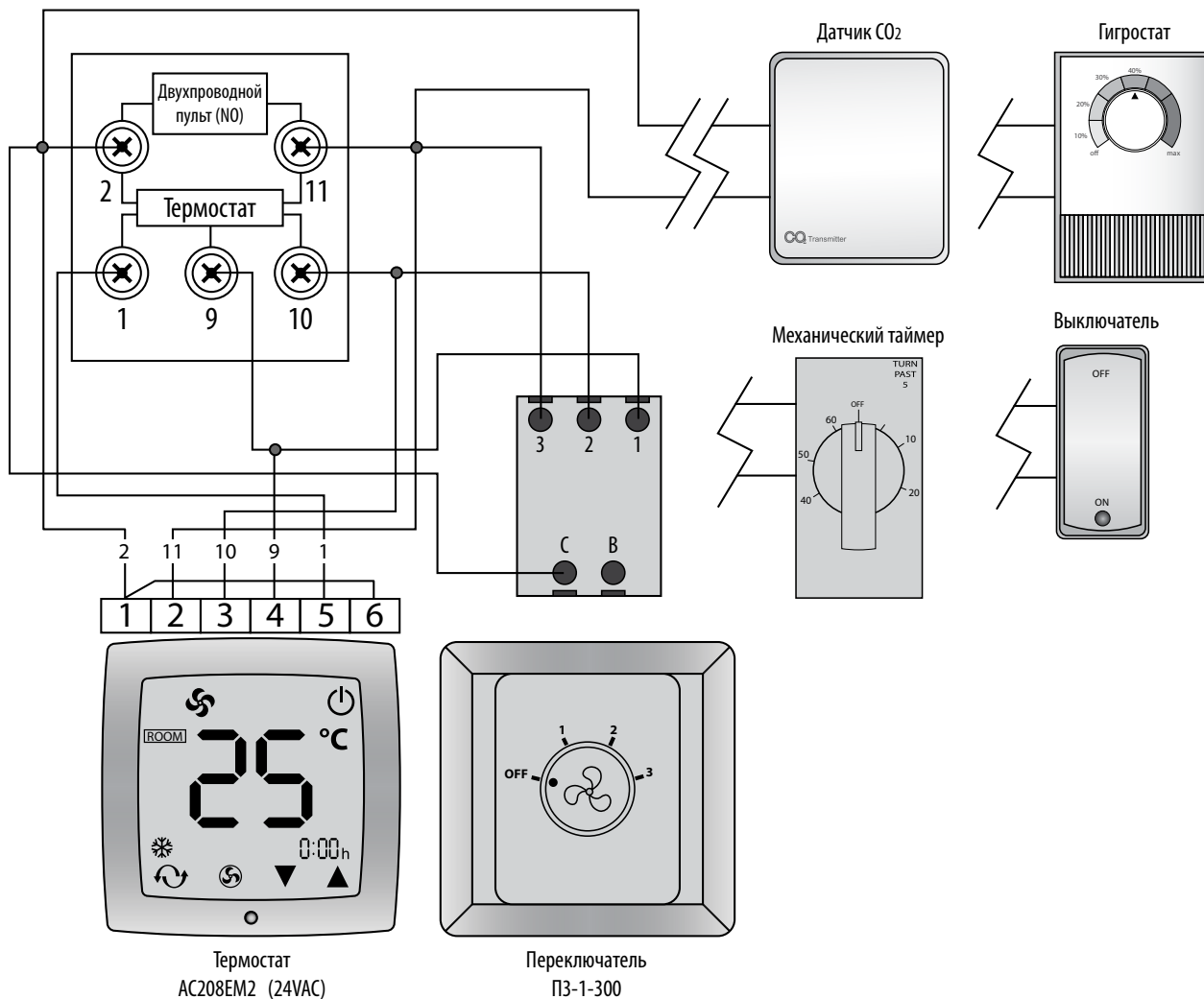


СХЕМА ПОДКЛЮЧЕНИЯ ВНЕШНИХ УСТРОЙСТВ



1. Панель управления AC208EM2 (24VAC) (цифровой термостат).

Панель управления AC208EM2 (24VAC) (цифровой термостат) обеспечивает:

- Включение/выключение вентиляционной установки.
- Выбор одной из 3-х скоростей работы.
- Отображение комнатной температуры.
- Работу по расписанию.



2. Переключатель ПЗ-1-300.

Ротационный переключатель ПЗ-1-300 обеспечивает включение и выключение установки, а также выбор одной из 3-х скоростей работы.



3. Датчик CO₂.

Датчик CO₂ с по-контактом применяется в бытовых и общественных помещениях и обеспечивает высокоскоростную вентиляцию, когда уровень углекислого газа превышает установленное значение.

Для подключения к установке подходит любой датчик CO₂ с возможностью коммутировать напряжение 24 В (0,1 А).

Внимание: Приобретенный Вами датчик CO₂ должен замыкать контакт при превышении установленного уровня CO₂ и размыкать, когда CO₂ в помещении опустится ниже установленного значения.



4. Механический гигростат.

Механический гигростат с по-контактом используется для управления уровнем влажности в помещении. В случае превышения установленного уровня влажности гигростат переключит установку в режим высокоскоростной вентиляции. Установка будет работать в режиме высокоскоростной вентиляции, пока относительная влажность не опустится ниже установленного значения на гигростате. Корректируйте уровень влажности по необходимости.

Для подключения к установке подходит любой механический гигростат с возможностью коммутировать напряжение 24 В (0,1 А).

Внимание: Приобретенный Вами гигростат должен замыкать контакт при превышении установленного уровня влажности и размыкать, когда влажность в помещении опустится ниже установленного значения.

5. Механический таймер.

Удаленный механический таймер необходимо устанавливать в областях, где возникает загрязнение воздуха. При включении таймера установка переходит в режим высокоскоростной вентиляции. В здании могут быть установлены до пяти таймеров на расстоянии до 150 метров от установки.

Для подключения к установке подходит любой механический таймер с возможностью коммутировать напряжение 24 В (0,1 А).

6. Выключатель.

Выключатель необходимо устанавливать в областях, где возникает загрязнение воздуха. При замыкании контактов выключателя установка переходит в режим высокоскоростной вентиляции. Для возврата в режим непрерывной низкоскоростной вентиляции достаточно разомкнуть контакты выключателя.

Для подключения к установке подходит любой бытовой выключатель с возможностью коммутировать напряжение 24 В (0,1 А).

ТЕХНИЧЕСКОЕ ОБСЛУЖИВАНИЕ



ПЕРЕД ПРОВЕДЕНИЕМ ЛЮБЫХ РАБОТ ПО ТЕХНИЧЕСКОМУ ОБСЛУЖИВАНИЮ ОТКЛЮЧИТЕ УСТАНОВКУ ОТ ЭЛЕКТРОСЕТИ.

Техническое обслуживание установки необходимо производить 3-4 раза в год. Техническое обслуживание включает в себя общую чистку установки и следующие работы:

1. Техническое обслуживание фильтров (3-4 раза в год).

Грязные фильтры повышают сопротивление воздуха, что приводит к уменьшению подачи приточного воздуха в помещение. Фильтры необходимо очищать по мере засорения, но не реже 3-4 раз в год. Разрешается очистка фильтров пылесосом. После двухразовой очистки фильтры необходимо заменить. Для приобретения новых фильтров обратитесь к продавцу. Для замены фильтров выполните следующие действия (см. рисунок ниже):

- п. 1. Отстегните защёлки снимите сервисную панель.
- п. 2. Открутите и снимите поддоны.
- п. 5. Поверните фиксатор и извлеките фильтры.

2. Техническое обслуживание вентиляторов (1 раз в год).

Даже при регулярном выполнении работ по техобслуживанию фильтров в вентиляторах могут накапливаться пылевые отложения, что приводит к уменьшению производительности установки и уменьшению подачи приточного воздуха в помещение.

Для очистки вентиляторов используйте ветошь или мягкую щетку. Не применяйте для очистки воду, агрессивные растворители, острые предметы и т. д. во избежание повреждения крыльчатки.

3. Техническое обслуживание рекуператора (1 раз в год).

Даже при регулярном техобслуживании фильтров на блоке рекуператора могут накапливаться пылевые отложения. Для поддержания высокой эффективности теплообмена необходимо регулярно очищать рекуператор.

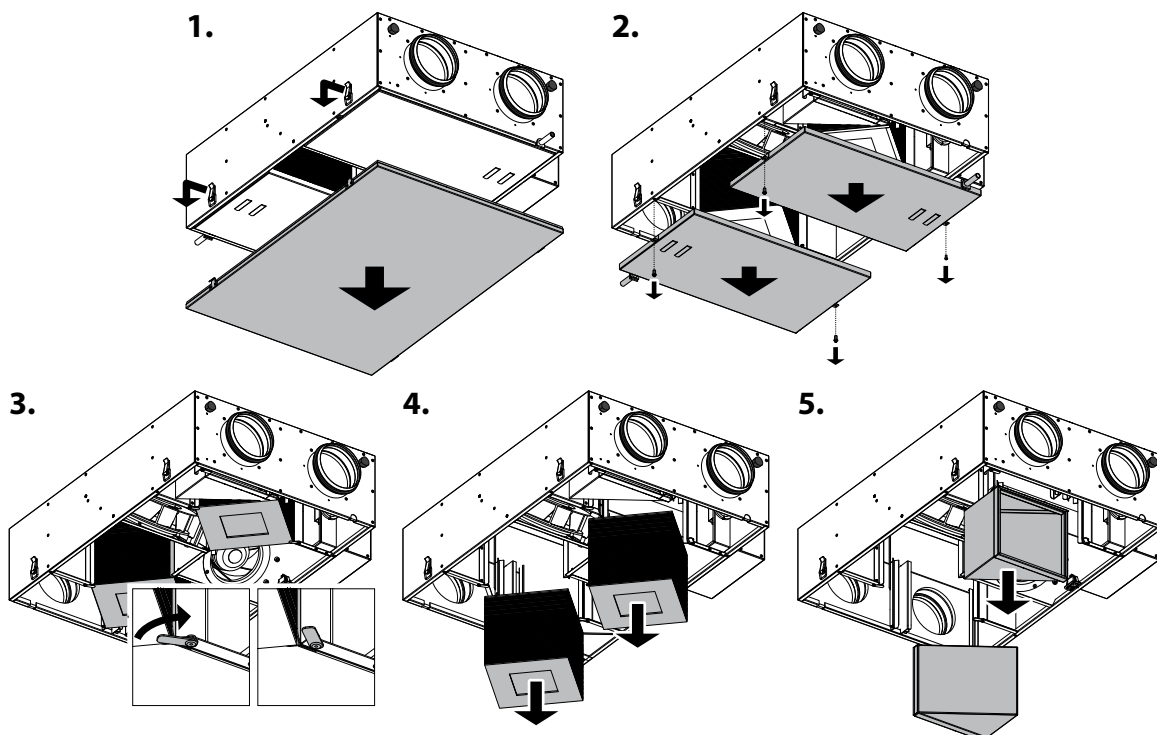
- Для очистки энтальпийного теплообменника (установки ВУЭ2 200 П и ВУТЭ2 200 П) извлеките его из установки и очистите пылесосом без использования воды и абразивных моющих средств, а также острых предметов и агрессивных растворителей, способных повредить его, затем установите теплообменник в установку.
- Для очистки теплообменника (установки ВУТ2 200 П и ВУТЕ2 200 П) из полистерола извлеките его из установки и промойте теплым водным раствором нейтрального моющего средства.

Не применяйте для очистки абразивные моющие средства, острые предметы и агрессивные растворители!

Для извлечения фильтров и рекуператора выполните следующие действия (см. рисунок ниже):

- п. 1. Отстегните защёлки и снимите сервисную панель.
- п. 2. Открутите и снимите поддоны.
- п. 3. Поверните фиксатор.
- п. 4. Извлеките рекуператоры.

После очистки и просушки поместите рекуператоры в установку на прежнее место.



4. Техническое обслуживание дренажной системы (1 раз в год).

Дренаж конденсата (сливная магистраль) может засориться частицами из вытяжного воздуха. Проверьте функционирование сливной магистрали, заполнив дренажный поддон внизу установки водой и очистите сифон и сливную магистраль при необходимости.

5. Проверка притока свежего воздуха (2 раза в год).

Листья и другие загрязнения могут засорить приточную решетку и снизить производительность установки и количество подачи приточного воздуха. Проверяйте приточную решетку дважды в год, очищайте по необходимости.

6. Техническое обслуживание системы воздухопроводов (каждые 5 лет).

Даже при регулярном выполнении всех выше указанных работ по техобслуживанию установки внутри воздухопроводов могут накапливаться пылевые отложения, что приводит к снижению производительности установки. Техническое обслуживание воздухопроводов состоит в их периодической очистке или замене.

УСТРАНЕНИЕ НЕИСПРАВНОСТЕЙ

Возникшая проблема	Вероятные причины	Способ устранения
Вентилятор (вентиляторы) не запускаются	Установка не подключена к электросети.	Удостоверьтесь, что установка правильно подключена к электросети, в обратном случае устраните ошибку подключения.
Холодный приточный воздух	Засорился вытяжной фильтр.	Очистите или замените вытяжной фильтр.
	Обледенение теплообменника.	Проверьте наличие льда в рекуператоре. При наличии льда в рекуператоре дождитесь его оттаивания перед повторным включением установки.
Низкий расход воздуха	Засорены фильтры, вентиляторы или рекуператор.	Очистите или замените фильтры; очистите вентиляторы и рекуператор.
	Система вентиляции засорена или повреждена.	Очистите компоненты вентиляционной системы. Замените поврежденные компоненты.
Шум, вибрация	Засорены крыльчатки вентилятора.	Очистите крыльчатки вентиляторов.
	Ослаблена затяжка винтовых соединений вентиляторов или корпуса.	Затяните крепежные винты вентиляторов или корпуса до упора.
Утечка воды	Сливная магистраль засорена, повреждена или неверно организована.	Очистите сливную магистраль. Проверьте уклон сливной магистрали, убедитесь, что сифон заполнен водой, а дренажные трубы защищены от замерзания.

ПРАВИЛА ХРАНЕНИЯ И ТРАНСПОРТИРОВКИ

Хранить установку необходимо в заводской упаковке в сухом вентилируемом помещении при температуре от +5 °С до +40 °С.

Наличие в складском помещении паров и примесей, вызывающих коррозию и нарушающих изоляцию и герметичность соединений, не допускается.

Для погрузочно-разгрузочных работ используйте соответствующую подъемную технику для предотвращения возможных повреждений установки. Во время погрузочно-разгрузочных работ выполняйте требования перемещений для данного типа грузов.

Транспортировать разрешается любым видом транспорта при условии защиты установки от атмосферных осадков и механических повреждений.

Транспортировка, погрузка и разгрузка должны производиться без резких толчков и ударов.

ГАРАНТИИ ИЗГОТОВИТЕЛЯ

Изготовитель устанавливает гарантийный срок эксплуатации установки в течение 24 месяцев с даты продажи изделия через розничную торговую сеть, при условии выполнения пользователем правил транспортировки, хранения, монтажа и эксплуатации изделия.

В случае появления нарушений в работе изделия по вине изготовителя в течение гарантийного срока эксплуатации, пользователь имеет право на бесплатное устранение недостатков изделия посредством осуществления изготовителем гарантийного ремонта.

Гарантийный ремонт состоит в выполнении работ, связанных с устранением недостатков изделия для обеспечения возможности использования такого изделия по назначению в течение гарантийного срока эксплуатации. Устранение недостатков осуществляется посредством замены или ремонта комплектующих изделия или отдельной составляющей части такого изделия.

Гарантийный ремонт не включает в себя:

- периодическое техническое обслуживание;
- монтаж/демонтаж изделия;
- настройку изделия.

Для проведения гарантийного ремонта пользователь должен предоставить изделие, руководство пользователя с отметкой о дате продажи и расчетный документ, который подтверждает факт покупки.

Модель изделия должна соответствовать модели, указанной в руководстве пользователя.

По вопросам гарантийного обслуживания обращайтесь к продавцу.

Гарантия изготовителя не распространяется на нижеприведенные случаи:

- непредоставление пользователем изделия в комплектности, указанной в руководстве пользователя, в том числе, демонтаж пользователем комплектующих частей такого изделия;
- несоответствие модели, марки изделия данным, указанным на упаковке изделия и в руководстве пользователя;
- несвоевременное техническое обслуживание пользователем изделия;
- наличие внешних повреждений корпуса (повреждениями не являются внешние изменения изделия, необходимые для монтажа изделия) и внутренних узлов изделия;
- внесение в конструкцию изделия изменений или осуществление доработок изделия;
- замена и использование узлов, деталей и комплектующих частей такого изделия, не предусмотренных изготовителем;
- использование изделия не по назначению;
- нарушение пользователем правил монтажа изделия;
- нарушение пользователем правил управления изделием;
- подключение изделия к электрической сети с напряжением, отличным от указанного в руководстве пользователя;
- выход изделия из строя вследствие скачков напряжения в электрической сети;
- осуществление пользователем самостоятельного ремонта изделия;
- осуществление ремонта изделия лицами, не уполномоченными на то изготовителем;
- истечение гарантийного срока эксплуатации изделия;
- нарушение пользователем установленных правил перевозки изделия;
- нарушение пользователем правил хранения изделия;
- совершение третьими лицами противоправных действий по отношению к изделию;
- выход изделия из строя вследствие возникновения обстоятельств непреодолимой силы (пожар, наводнения, землетрясения, войны, военные действия любого характера, блокады);
- отсутствие пломб, если наличие таковых предусмотрено руководством пользователя;
- непредоставление руководства пользователя с отметкой о дате продажи;
- отсутствие расчетного документа, который подтверждает факт покупки изделия.



ВЫПОЛНЯЙТЕ ТРЕБОВАНИЯ ДАННОГО РУКОВОДСТВА ПОЛЬЗОВАТЕЛЯ ДЛЯ ОБЕСПЕЧЕНИЯ ДЛИТЕЛЬНОЙ БЕСПЕРЕБОЙНОЙ РАБОТЫ ИЗДЕЛИЯ.



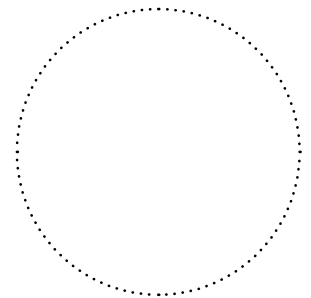
ТРЕБОВАНИЯ ПОЛЬЗОВАТЕЛЯ РАССМАТРИВАЮТСЯ ПОСЛЕ ПРЕДЪЯВЛЕНИЯ ИМ ИЗДЕЛИЯ, РАСЧЕТНОГО ДОКУМЕНТА И РУКОВОДСТВА ПОЛЬЗОВАТЕЛЯ С ОТМЕТКОЙ О ДАТЕ ПРОДАЖИ.

СВИДЕТЕЛЬСТВО О ПРИЕМКЕ

Тип изделия	Приточно-вытяжная вентиляционная установка с рекуперацией тепла (энергии, тепла и энергии)
Модель	ВУ__2 200 П
Серийный номер	
Дата выпуска	
Соответствует техническим условиям ТУ У В.2.5-29.7-30637114-016-2011 и признана годной к эксплуатации.	
Клеймо приемщика	

ИНФОРМАЦИЯ О ПРОДАВЦЕ

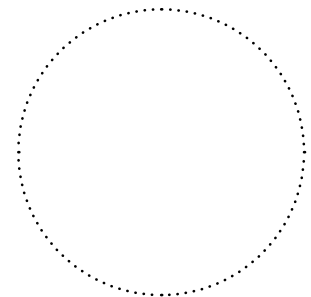
Название магазина	
Адрес	
Телефон	
E-mail	
Дата покупки	
Установка в полной комплектации с руководством пользователя получил, с условиями гарантии ознакомлен и согласен.	
Подпись покупателя	



Место для печати продавца

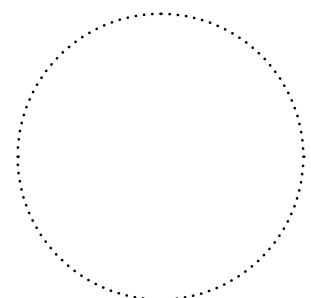
СВИДЕТЕЛЬСТВО О МОНТАЖЕ

Приточно-вытяжная вентиляционная установка с рекуперацией тепла (энергии, тепла и энергии) «ВУ__2 200 П» установлена и подключена к электрической сети в соответствии с требованиями данного руководства пользователя.	
Название фирмы	
Адрес	
Телефон	
Ф. И. О. установщика	
Дата монтажа:	Подпись:
Работы по монтажу установки соответствуют требованиям всех применимых местных и национальных строительных, электрических и технических норм и стандартов. Замечаний к работе установки не имею.	
Подпись:	

Место для печати фирмы
установщика

ГАРАНТИЙНЫЙ ТАЛОН

Тип изделия	Приточно-вытяжная вентиляционная установка с рекуперацией тепла (энергии, тепла и энергии)
Модель	ВУ__2 200 П
Серийный номер	
Дата выпуска	
Дата покупки	
Гарантийный срок	
Фирма-продавец	



Место для печати продавца



VENTS