

# РУКОВОДСТВО ПОЛЬЗОВАТЕЛЯ

---

ДРФ-ОВ  
ДРФИ-ОВ  
ДРФ-ОВ ЕС



Дестратификатор

## СОДЕРЖАНИЕ

Требования безопасности.....	2
Назначение.....	4
Реализация.....	4
Комплект поставки.....	4
Структура условного обозначения.....	4
Основные технические характеристики.....	5
Монтаж и подготовка к работе.....	7
Подключение.....	8
Техническое обслуживание.....	9
Устранение неисправностей.....	9
Правила хранения и транспортировки.....	9
Гарантии изготовителя.....	10
Свидетельство о приемке.....	11
Информация о продавце.....	11
Свидетельство о монтаже.....	11
Гарантийный талон.....	11

Настоящее руководство пользователя является основным эксплуатационным документом, предназначено для ознакомления технического, обслуживающего и эксплуатирующего персонала.

Руководство пользователя содержит сведения о назначении, составе, принципе работы, конструкции и монтаже изделия (-ий) ДРФ(И)-ОВ(ЕС) и всех его (их) модификаций.

Технический и обслуживающий персонал должен иметь теоретическую и практическую подготовку относительно систем вентиляции и выполнять работы в соответствии с правилами охраны труда и строительными нормами и стандартами, действующими на территории государства.

## ТРЕБОВАНИЯ БЕЗОПАСНОСТИ

- Перед началом эксплуатации и монтажом изделия внимательно ознакомьтесь с руководством пользователя.
- При монтаже и эксплуатации изделия должны выполняться требования руководства, а также требования всех применимых местных и национальных строительных, электрических и технических норм и стандартов.
- Обязательно ознакомьтесь с предупреждениями в руководстве, поскольку они содержат сведения, касающиеся вашей безопасности.
- Несоблюдение правил и предупреждений руководства может привести к травмированию пользователя или повреждению изделия.
- После прочтения руководства пользователя сохраняйте его в течение всего времени использования изделия.
- При передаче управления другому пользователю обязательно обеспечьте его данным руководством.

### МЕРЫ ПРЕДОСТОРОЖНОСТИ ПРИ МОНТАЖЕ И ЭКСПЛУАТАЦИИ ИЗДЕЛИЯ

- При монтаже изделия обязательно отключите сеть электропитания.
- Соблюдайте осторожность при распаковке изделия.
- Обязательно заземлите изделие!
- Соблюдайте технику безопасности во время работы с электроинструментом при монтаже изделия.
- Не изменяйте длину сетевого шнура самостоятельно.
- Не перегибайте сетевой шнур.
- Избегайте повреждений сетевого шнура.
- Не ставьте на сетевой шнур посторонние предметы.
- Не прокладывайте сетевой шнур изделия вблизи отопительного/нагревательного оборудования.
- Не используйте поврежденное оборудование и проводники при подключении изделия к электросети.
- Не эксплуатируйте изделие за пределами диапазона температур, указанных в руководстве пользователя.
- Не эксплуатируйте изделие в агрессивной и взрывоопасной среде.
- Не прикасайтесь мокрыми руками к устройствам управления.
- Не производите монтаж и техническое обслуживание изделия мокрыми руками.
- Не мойте изделие водой.
- Избегайте попадания воды на электрические части изделия.
- Не допускайте детей к эксплуатации изделия.
- При техническом обслуживании изделия отключите его от сети питания.
- Не храните вблизи изделия взрывоопасные и легковоспламеняющиеся вещества.
- Не перекрывайте воздушный канал во время работы изделия.
- При длительной эксплуатации изделия время от времени проверяйте надежность монтажа.
- Не садитесь на изделие и не ставьте на него другие предметы.
- Используйте изделие только по его прямому назначению.

Для предотвращения повреждений, которые могут привести к воспламенению или риску поражения электрическим током, запрещено:

- погружать изделие в воду;
- допускать попадание капель воды на двигатель изделия;
- устанавливать изделие на открытом воздухе или под воздействием атмосферных осадков.

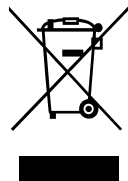
Запрещено использовать изделие в местах со свободным доступом к нему людей и животных во избежание получения травм вращающимися лопастями.

Для снижения риска получения травмы устанавливайте изделие так, чтобы самая нижняя вращающаяся часть дестратификатора находилась на расстоянии не менее 2,5 м от уровня пола.

Не допускайте возможного контакта лопастей с другими объектами.

Не устанавливайте изделие вблизи:

- печей, каминов и других высокотемпературных источников тепла;
- источника инфракрасного излучения;
- других объектов, которые могут помешать работе дестратификатора.



**ПО ОКОНЧАНИИ ЭКСПЛУАТАЦИИ ИЗДЕЛИЕ ПОДЛЕЖИТ  
ОТДЕЛЬНОЙ УТИЛИЗАЦИИ.**

**НЕ УТИЛИЗИРУЙТЕ ИЗДЕЛИЕ ВМЕСТЕ С  
НЕОТСОРТИРОВАННЫМИ БЫТОВЫМИ ОТХОДАМИ**

## НАЗНАЧЕНИЕ

Дестратификатор предназначен для сбережения тепловой энергии путем выравнивания температурного градиента в помещении. Является одним из элементов энергосберегающих технологий зданий и помещений.

Дестратификатор применяется для принудительной подачи более теплого воздуха, который собирается под потолком в результате стратификации, в нижнюю зону помещения. Выравнивая температуру по всему объему помещения, дестратификатор позволяет снизить затраты на отопление. В летний период дестратификаторы используются для направленной подачи свежего воздуха в определенную зону и создают таким образом благоприятный микроклимат в вентилируемой зоне.

Дестратификатор рассчитан на продолжительную работу без отключения от электросети.

Перемещаемый воздух не должен содержать горючих или взрывных смесей, химически активных испарений, липких веществ, волокнистых материалов, крупной пыли, сажи, жиров или сред, которые способствуют образованию вредных веществ (яды, пыль, болезнетворные микроорганизмы).



**ИЗДЕЛИЕ НЕ ПРЕДНАЗНАЧЕНО ДЛЯ ИСПОЛЬЗОВАНИЯ ДЕТЬМИ, ЛИЦАМИ С Пониженными сенсорными или умственными способностями, а также лицами, не подготовленными соответствующим образом.**

**К РАБОТАМ С ИЗДЕЛИЕМ ДОПУСКАЮТСЯ СПЕЦИАЛИСТЫ ПОСЛЕ СООТВЕТСТВУЮЩЕГО ИНСТРУКТАЖА.**

**ИЗДЕЛИЕ ДОЛЖНО БЫТЬ УСТАНОВЛЕНО В МЕСТАХ, ИСКЛЮЧАЮЩИХ САМОСТОЯТЕЛЬНЫЙ ДОСТУП ДЕТЕЙ**

## РЕАЛИЗАЦИЯ

Устройство реализуется через специализированные и розничные торговые организации.

## КОМПЛЕКТ ПОСТАВКИ

НАИМЕНОВАНИЕ	КОЛИЧЕСТВО
Дестратификатор	1 шт.
Монтажный комплект	1 шт.
Трос с резьбовым соединением	3 м
Крепежный комплект	1 шт.
Страховочный комплект	1 шт.
Трос с петлей	3 м
Руководство пользователя	1 шт.
Упаковочный ящик	1 шт.
Шнур питания (опционально)	1 шт.

## СТРУКТУРА УСЛОВНОГО ОБОЗНАЧЕНИЯ

Пример обозначения: **ДРФИ-ОВ 300 ЕС Р**

<b>Название изделия</b>	ДРФ — дестратификатор
<b>Тип корпуса</b>	_ — обычный И — шумоизолированный
<b>Тип вентилятора</b>	ОВ — осевой вентилятор
<b>Диаметр вентилятора, мм</b>	250, 300, 350
<b>Тип двигателя</b>	_ — асинхронный двигатель ЕС — синхронный двигатель с электронным управлением
<b>Шнур питания</b>	_ — не входит в комплект Р — шнур питания

## ОСНОВНЫЕ ТЕХНИЧЕСКИЕ ХАРАКТЕРИСТИКИ

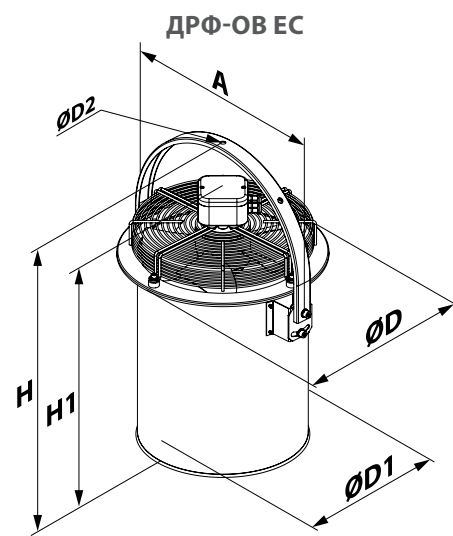
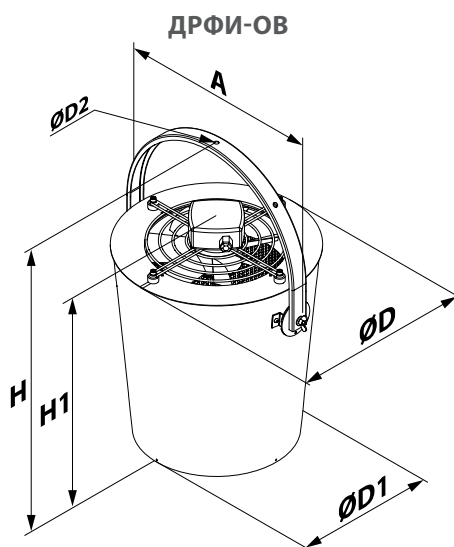
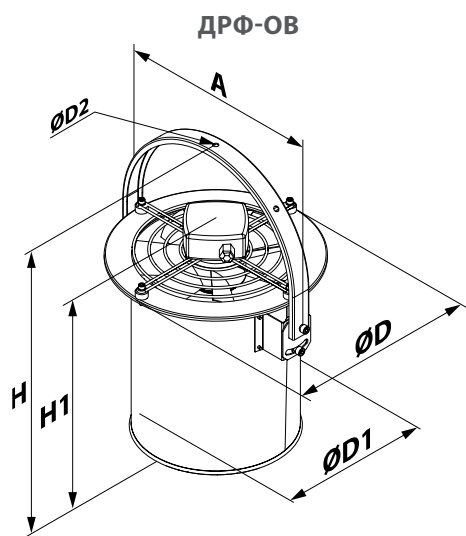
Дестратификатор применяется в закрытом помещении при температуре окружающего воздуха от 0 °С до +45 °С и относительной влажности до 80 % (при +25 °С).

По типу защиты от поражения электрическим током изделие относится к приборам I класса по ГОСТ 12.2.007-75.

Конструкция дестратификатора постоянно совершенствуется, поэтому некоторые модели могут отличаться от описанных в руководстве.

Параметр	ДРФ-ОВ 250 ДРФИ-ОВ 250	ДРФ-ОВ 300 ДРФИ-ОВ 300	ДРФ-ОВ 350 ДРФИ-ОВ 350	ДРФ-ОВ 250 ЕС	ДРФ-ОВ 300 ЕС	ДРФ-ОВ 350 ЕС
Напряжение, В/50 Гц	1~230					
Потребляемая мощность, Вт	50	75	140	83	97	73
Ток, А	0,22	0,35	0,65	0,72	0,8	0,65
Максимальный расход воздуха, м³/ч	800	1340	2500	1460	1780	2620
Частота вращения, мин⁻¹	1380	1350	1380	2400	1645	1100
Макс. темп. перемещаемого воздуха, °С	60					
Степень защиты вентилятора	IPX4					

Модель	Размеры, мм						Масса, кг
	A	H	H1	D	D1	D2	
ДРФ-ОВ 250	390	524	386	341	260	11	6,0
ДРФ-ОВ 300	442	620	456	392	316		7,2
ДРФ-ОВ 350	490	705	516	442	360		9,7
ДРФИ-ОВ 250	456	626	468	384	302		11,0
ДРФИ-ОВ 300	506	701	518	434	352		14,5
ДРФИ-ОВ 350	556	776	569	484	402		17,0
ДРФ-ОВ 250 ЕС	390	524	444	341	260		5,5
ДРФ-ОВ 300 ЕС	442	620	527	392	316		6,8
ДРФ-ОВ 350 ЕС	490	705	587	442	360		9,9



Дестратификатор состоит из осевого вентилятора, который крепится к корпусу через виброгасящие опоры.

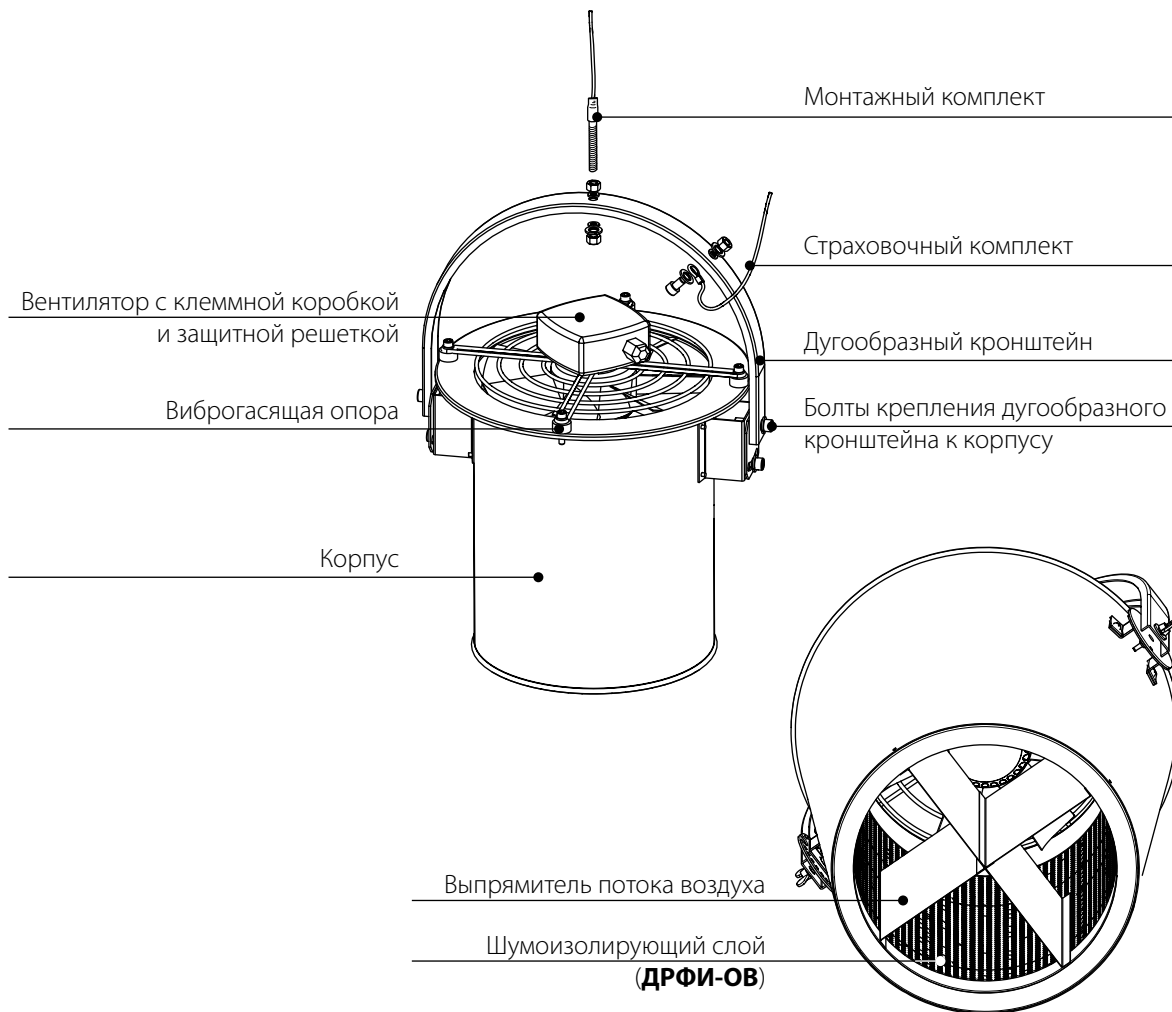
На выходе корпус оборудован выпрямителем, который придает потоку воздуха прямолинейное движение, обеспечивая максимально длинную выходную струю.

Корпус изготовлен из стали с полимерным покрытием.

Корпус дестратификатора ДРФИ-ОВ имеет специальную перфорацию и шумоизолирующий слой из минеральной ваты для понижения уровня шума, создаваемого осевым вентилятором.

В зависимости от модели дестратификатор оборудован однофазным асинхронным или электронно-коммутируемым двигателем с внешним ротором и осевой крыльчаткой. Двигатель имеет встроенную тепловую защиту с автоматическим перезапуском и оборудован подшипниками качения.

Для монтажа дестратификатор оборудован монтажным и страховочным тросами с резьбовым соединением длиной 3 м каждый и дугообразным кронштейном. С помощью кронштейна положение дестратификатора фиксируется каждые 15°.



## МОНТАЖ И ПОДГОТОВКА К РАБОТЕ



**ПЕРЕД МОНТАЖОМ ИЗДЕЛИЯ ВНИМАТЕЛЬНО ОЗНАКОМЬТЕСЬ  
С РУКОВОДСТВОМ ПОЛЬЗОВАТЕЛЯ**



**ВЫПОЛНЯЙТЕ МОНТАЖ ТАКИМ ОБРАЗОМ, ЧТОБЫ ОБЕСПЕЧИТЬ ДОСТУП К  
ИЗДЕЛИЮ ДЛЯ ПРОВЕДЕНИЯ РАБОТ ПО ОБСЛУЖИВАНИЮ ИЛИ РЕМОНТУ**

### После распаковки дестратификатора, перед монтажом:

- Вручную проверьте безотказность вращения рабочего колеса.
- Проверьте несущие конструкции в месте установки — они должны иметь достаточную прочность.
- Во время подготовки изделия к работе и эксплуатации соблюдайте правила техники безопасности.

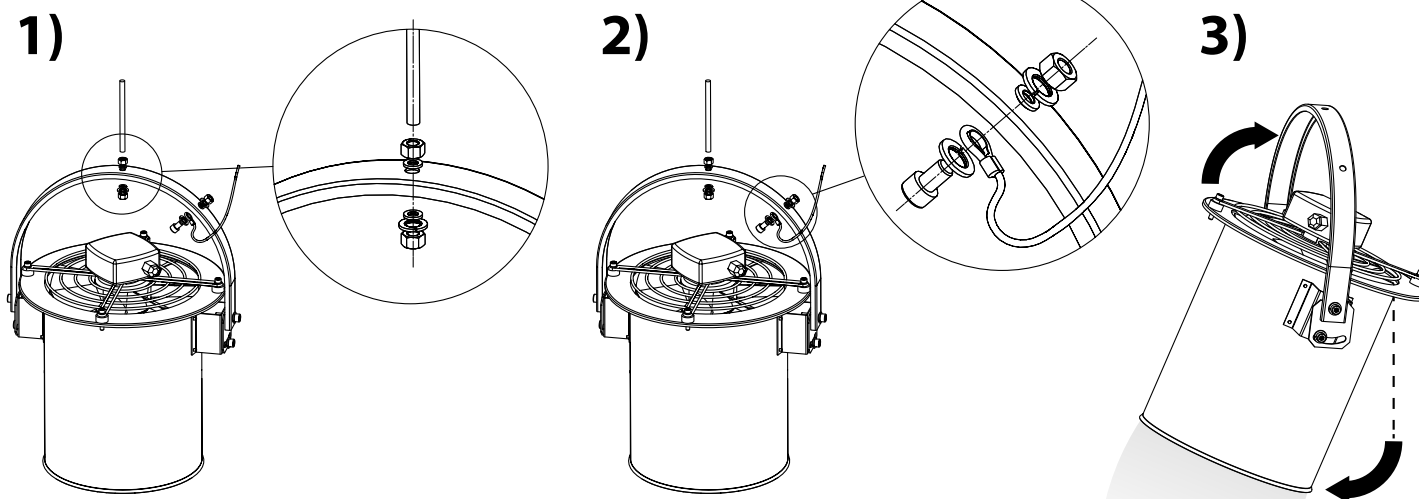
### Монтаж:

Дестратификатор предназначен для установки внутри помещений, защищенных от влияния атмосферных явлений. Дестратификатор устанавливается под потолком помещения направляющим соплом вниз.

Дестратификатор предназначен для жесткого крепления к несущей конструкции или для подвешивающего монтажа с помощью монтажного комплекта (входит в комплект поставки). При монтаже дестратификатора на двух тросах можно дополнительно корректировать угол наклона дестратификатора с помощью регулирования длины страховочного троса.

### Последовательность монтажа:

- Закрепите дестратификатор за дугообразный кронштейн.
- Прикрепите дестратификатор к резьбовой штанге с помощью 2-х гаек, рис. 1.
- Не допускайте деформации элементов дестратификатора во время монтажа.
- Прикрепите один конец страховочного троса к строительным конструкциям.
- Закрепите второй конец страховочного троса к кронштейну дестратификатора, рис. 2.
- Ослабьте крепежные болты между дестратификатором и кронштейном и, повернув дестратификатор, направьте его в предполагаемое место подачи воздуха, рис. 3.
- Затяните болты между корпусом и кронштейном.



## ПОДКЛЮЧЕНИЕ



**ПЕРЕД ПРОВЕДЕНИЕМ ЛЮБЫХ РАБОТ НЕОБХОДИМО  
ОТКЛЮЧИТЬ СЕТЬ ЭЛЕКТРОПИТАНИЯ.  
ПОДКЛЮЧЕНИЕ ИЗДЕЛИЯ К СЕТИ ДОЛЖЕН ОСУЩЕСТВЛЯТЬ  
КВАЛИФИЦИРОВАННЫЙ ЭЛЕКТРИК.  
НОМИНАЛЬНЫЕ ЗНАЧЕНИЯ ЭЛЕКТРИЧЕСКИХ ПАРАМЕТРОВ ИЗДЕЛИЯ  
ПРИВЕДЕНЫ НА НАКЛЕЙКЕ ИЗГОТОВИТЕЛЯ**

Дестратификатор предназначен для подключения к однофазной сети переменного тока 230 В/50 Гц.

Дестратификатор подключается с помощью изолированных, прочных и термоустойчивых проводников (кабели, провода). На внешнем вводе необходимо установить встроенный в стационарную сеть электроснабжения автоматический выключатель, разрывающий все фазы сети. Внешний выключатель следует располагать так, чтобы обеспечить свободный доступ для оперативного отключения устройства.

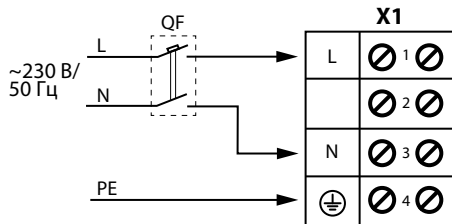
Рекомендуемый номинальный ток автоматического выключателя — 1,0 А. Сечение проводников — 0,75 мм<sup>2</sup>.

При выборе проводников необходимо учитывать максимально допустимый нагрев провода, зависящий от типа провода, длины, изоляции и способа его прокладки (открытым способом, в кабельных каналах, внутристенная прокладка).

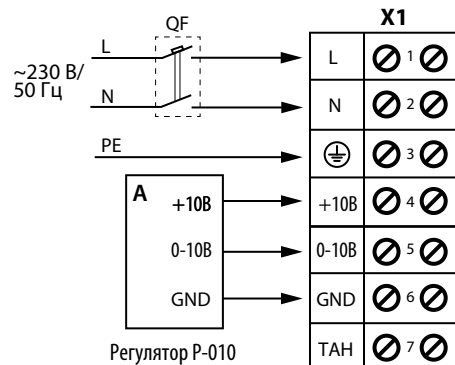
Подключение дестратификатора к сети производится на клеммнике X1. Клеммник расположен в клеммной коробке на корпусе дестратификатора. Наклейка со схемой подключения находится внутри клеммной коробки.

Регулирование скорости может быть как плавным, так и ступенчатым и осуществляется с помощью тиристорного или автотрансформаторного регулятора скорости. К одному регулируемому устройству могут подключаться сразу несколько дестратификаторов при условии, что их общая мощность и рабочий ток не будут превышать номинальные параметры регулятора скорости.

**Схема подключения ДРФ-ОВ, ДРФИ-ОВ**



**Схема подключения ДРФ-ОВ ЕС**





## ТЕХНИЧЕСКОЕ ОБСЛУЖИВАНИЕ



**ТЕХНИЧЕСКОЕ ОБСЛУЖИВАНИЕ И РЕМОНТ ИЗДЕЛИЯ РАЗРЕШЕНЫ ТОЛЬКО ПОСЛЕ ОТКЛЮЧЕНИЯ ЕГО ОТ СЕТИ ЭЛЕКТРОПИТАНИЯ И ПОСЛЕ ПОЛНОЙ ОСТАНОВКИ ВСЕХ ВРАЩАЮЩИХСЯ И ДВИЖУЩИХСЯ ЧАСТЕЙ.**

**УБЕДИТЕСЬ, ЧТО ИЗДЕЛИЕ ОТКЛЮЧЕНО ОТ СЕТИ ЭЛЕКТРОПИТАНИЯ ПЕРЕД УДАЛЕНИЕМ ЗАЩИТЫ**

Техническое обслуживание заключается в периодической очистке поверхностей от пыли и грязи.

Рекомендуется проводить ежегодное техническое обслуживание:

- проверять затяжку крепежных болтов и по мере необходимости затягивать их;
- проверять степень загрязнения рабочих лопастей вентилятора и очищать их по мере необходимости.

## УСТРАНЕНИЕ НЕИСПРАВНОСТЕЙ

НЕИСПРАВНОСТЬ	ВЕРОЯТНЫЕ ПРИЧИНЫ	СПОСОБ УСТРАНЕНИЯ
Вентилятор не запускается.	Не подключена питающая сеть.	Удостоверьтесь, что питающая сеть подключена правильно, в противном случае устраните ошибку подключения.
	Заклинил двигатель.	Выключите дестратификатор. Устраните причину заклинивания двигателя. Включите дестратификатор повторно.
При включении устройства происходит срабатывание защиты автоматического выключателя.	Увеличенное потребление электрического тока из-за короткого замыкания в электрической цепи.	Выключите дестратификатор. Обратитесь в сервисный центр.
	Сработала тепловая защита обмоток двигателя.	Дать время вентилятору остыть, пока термодатчик не примет нормальное положение (3-5 мин).
Шум, вибрация.	Загрязнена крыльчатка вентилятора.	Очистите крыльчатку вентилятора.
	Ослаблена затяжка винтовых соединений.	Проверьте и при необходимости затяните крепежные винты.

## ПРАВИЛА ХРАНЕНИЯ И ТРАНСПОРТИРОВКИ

- Хранить изделие необходимо в заводской упаковке в сухом вентилируемом помещении при температуре от +5 °С до +40 °С и относительной влажности не выше 70 %.
- Наличие в воздухе паров и примесей, вызывающих коррозию и нарушающих изоляцию и герметичность соединений, не допускается.
- Для погрузочно-разгрузочных работ используйте соответствующую подъемную технику для предотвращения возможных повреждений изделия.
- Во время погрузочно-разгрузочных работ выполняйте требования перемещений для данного типа грузов.
- Транспортировать разрешается любым видом транспорта при условии защиты изделия от атмосферных осадков и механических повреждений. Транспортировка изделия разрешена только в рабочем положении.
- Погрузка и разгрузка должны производиться без резких толчков и ударов.
- Перед первым включением после транспортировки при низких температурах изделие необходимо выдержать при температуре эксплуатации не менее 3-4 часов.

## ГАРАНТИИ ИЗГОТОВИТЕЛЯ

Изготовитель устанавливает гарантийный срок изделия длительностью 24 месяца с даты продажи изделия через розничную торговую сеть при условии выполнения пользователем правил транспортировки, хранения, монтажа и эксплуатации изделия.

В случае появления нарушений в работе изделия по вине изготовителя в течение гарантийного срока пользователь имеет право на бесплатное устранение недостатков изделия посредством осуществления изготовителем гарантийного ремонта.

Гарантийный ремонт состоит в выполнении работ, связанных с устранением недостатков изделия, для обеспечения возможности использования такого изделия по назначению в течение гарантийного срока. Устранение недостатков осуществляется посредством замены или ремонта комплектующих или отдельной комплектующей изделия.

### Гарантийный ремонт не включает в себя:

- периодическое техническое обслуживание;
- монтаж/демонтаж изделия;
- настройку изделия.

Для проведения гарантийного ремонта пользователь должен предоставить изделие, руководство пользователя с отметкой о дате продажи и расчетный документ, подтверждающий факт покупки.

Модель изделия должна соответствовать модели, указанной в руководстве пользователя.

По вопросам гарантийного обслуживания обращайтесь к продавцу.

### Гарантия изготовителя не распространяется на нижеприведенные случаи:

- непредоставление пользователем изделия в комплектности, указанной в руководстве пользователя, в том числе демонтаж пользователем комплектующих изделия;
- несоответствие модели, марки изделия данным, указанным на упаковке изделия и в руководстве пользователя;
- несвоевременное техническое обслуживание изделия;
- наличие внешних повреждений корпуса (повреждениями не являются внешние изменения изделия, необходимые для его монтажа) и внутренних узлов изделия;
- внесение в конструкцию изделия изменений или осуществление доработок изделия;
- замена и использование узлов, деталей и комплектующих изделия, не предусмотренных изготовителем;
- использование изделия не по назначению;
- нарушение пользователем правил монтажа изделия;
- нарушение пользователем правил управления изделием;
- подключение изделия к электрической сети с напряжением, отличным от указанного в руководстве пользователя;
- выход изделия из строя вследствие скачков напряжения в электрической сети;
- осуществление пользователем самостоятельного ремонта изделия;
- осуществление ремонта изделия лицами, не уполномоченными на то изготовителем;
- истечение гарантийного срока изделия;
- нарушение пользователем установленных правил перевозки изделия;
- нарушение пользователем правил хранения изделия;
- совершение третьими лицами противоправных действий по отношению к изделию;
- выход изделия из строя вследствие возникновения обстоятельств непреодолимой силы (пожара, наводнения, землетрясения, войны, военных действий любого характера, блокады);
- отсутствие пломб, если наличие таковых предусмотрено руководством пользователя;
- непредоставление руководства пользователя с отметкой о дате продажи изделия;
- отсутствие расчетного документа, подтверждающего факт покупки изделия.



**ВЫПОЛНЯЙТЕ ТРЕБОВАНИЯ ДАННОГО РУКОВОДСТВА ПОЛЬЗОВАТЕЛЯ ДЛЯ ОБЕСПЕЧЕНИЯ ДЛИТЕЛЬНОЙ БЕСПЕРЕБОЙНОЙ РАБОТЫ ИЗДЕЛИЯ**



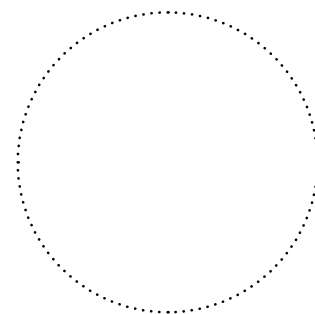
**ГАРАНТИЙНЫЕ ТРЕБОВАНИЯ ПОЛЬЗОВАТЕЛЯ РАССМАТРИВАЮТСЯ ПОСЛЕ ПРЕДЪЯВЛЕНИЯ ИМ ИЗДЕЛИЯ, ГАРАНТИЙНОГО ТАЛОНА, РАСЧЕТНОГО ДОКУМЕНТА И РУКОВОДСТВА ПОЛЬЗОВАТЕЛЯ С ОТМЕТКОЙ О ДАТЕ ПРОДАЖИ**

### СВИДЕТЕЛЬСТВО О ПРИЕМКЕ

Тип изделия	Дестратификатор
Модель	ДРФ _____
Серийный номер	
Дата выпуска	
Клеймо приемщика	

### ИНФОРМАЦИЯ О ПРОДАВЦЕ

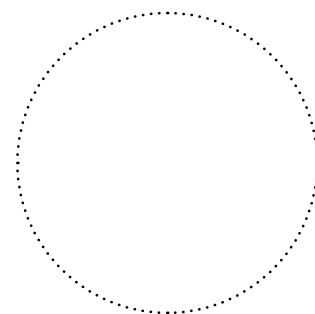
Название магазина	
Адрес	
Телефон	
E-mail	
Дата покупки	
Изделие в полной комплектации с руководством пользователя получил, с условиями гарантии ознакомлен и согласен.	
Подпись покупателя	



Место для печати продавца

### СВИДЕТЕЛЬСТВО О МОНТАЖЕ

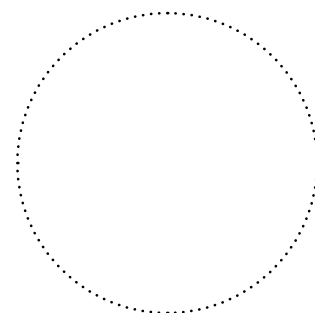
Изделие ДРФ _____ установлено в соответствии с требованиями данного руководства пользователя.	
Название фирмы	
Адрес	
Телефон	
Ф. И. О. установщика	
Дата монтажа:	Подпись:
Работы по монтажу изделия соответствуют требованиям всех применимых местных и национальных строительных, электрических и технических норм и стандартов. Замечаний к работе изделия не имею.	
Подпись:	



Место для печати установщика

### ГАРАНТИЙНЫЙ ТАЛОН

Тип изделия	Дестратификатор
Модель	ДРФ _____
Серийный номер	
Дата выпуска	
Дата покупки	
Гарантийный срок	
Продавец	



Место для печати продавца

