

**VENTS SCHALLISOLIERTE  
ROHRVENTILATOREN**

DE

**Betriebsanleitung**



**TT Silent-M EC**

 **VENTS**

## **INHALT**

Lieferumfang .....	7
Kurzbeschreibung .....	7
Betriebsvorschriften .....	8
Bezeichnungsschlüssel .....	8
Montage und Betriebsvorbereitung .....	9
Netzanschluss .....	13
Elektronische Funktionsweise.....	14
Wartungshinweise .....	15
Störungsbehebung.....	16
Lagerungs- und Transportvorschriften.....	16
Herstellergarantie .....	17

Die vorliegende Betriebsanleitung gilt als wichtigstes Dokument für den Betrieb und richtet sich an Fach- und Wartungskräfte sowie Betriebspersonal. Die Betriebsanleitung enthält Informationen zu Verwendungszweck, technischen Daten, Funktionsweise sowie Montage des Geräts TT Silent-M EC und allen seinen Modifikationen. Fach- und Wartungskräfte sollten eine Ausbildung im Bereich Lüftung absolviert haben und müssen die Arbeiten in Übereinstimmung mit den geltenden lokalen Arbeitssicherheitsbestimmungen, Baunormen und Standards durchführen.



**LESEN SIE DIE VORLIEGENDE BETRIEBSANLEITUNG VOR DER MONTAGE DES GERÄTS  
AUFMERKSAM DURCH.  
DIE EINHALTUNG DER BETRIEBSVORSCHRIFTEN GEWÄHRLEISTET EINEN SICHEREN BETRIEB DES  
GERÄTS WÄHREND DER GESAMTEN GEBRAUCHSDAUER.  
BEWAHREN SIE DIE VORLIEGENDE BETRIEBSANLEITUNG AUF, SOLANGE SIE DAS GERÄT  
BETREIBEN, DA DIESE SÄMTLICHE WARTUNGSVORSCHRIFTEN ENTHÄLT.**



**ERFÜLLEN SIE DIE VORLIEGENDEN BETRIEBSANFORDERUNGEN,  
UM EINE ORDNUNGSGEMÄßE FUNKTION UND EINE LANGE LEBENSDAUER DES VENTILATORS  
SICHERZUSTELLEN.**

Das Gerät ist vor allen Anschluss-, Einstellungs-, Wartungs- und Reparaturarbeiten vom Stromnetz zu trennen.

**Service- und Wartungsarbeiten sind ausschließlich von Fachpersonal vorzunehmen, welches über eine gültige Zulassung für elektrische Arbeiten an Elektroanlagen bis 1000 V verfügt. Lesen Sie die Betriebsanleitung vor allen Arbeiten am Gerät.**

- Das Einphasenstromnetz, an welches das Gerät angeschlossen wird, muss den gültigen elektrischen Normen entsprechen.
- Das Verkabelungssystem muss einen Leitungsschutzschalter besitzen.
- Der elektrische Anschluss erfolgt über einen Leitungsschutzschalter QF, der in der stationären Leitung integriert wird. Der Kontaktabstand muss an allen Polen mindestens 3 mm betragen.

- Vor der Montage des Geräts ist dieses auf sichtbare Defekte am Laufrad, Gehäuse und Gitter zu überprüfen. Des Weiteren ist sicherzustellen, dass sich keinerlei Fremdkörper im Gehäuse befinden, welche die Laufradschaufeln beschädigen könnten.
- Bei der Montage darauf achten, dass das Gehäuse nicht deformiert wird! Eine Gehäusedeformation kann zu Blockierung des Motors und lauten Geräuschen führen.
- Unsachgemäße Verwendung, unberechtigte Änderungs- und Nacharbeiten sowie Modifizierungen am Gerät sind untersagt.
- Treffen Sie Vorkehrungen, damit Rauch, Kohlenoxidgase und andere brennbare Stoffe nicht durch offene Rauchabzüge oder andere Brandschutzeinrichtungen in den Raum gelangen können. Um einen Luftrückstau zu vermeiden und zugleich eine ordnungsgemäße Verbrennung von Abgasen und Gasen durch den Schornstein zu gewährleisten, ist auf eine ausreichende Luftzufuhr zu achten.
- Die Förderluft darf keinen Staub, keine Dämpfe, Festfremdstoffe, klebrigen Stoffe oder Faserstoffe enthalten.

- Das Gerät ist nicht für den Einsatz in einer entzündungs- und explosionsgefährdeten Umgebung, die z.B. Spiritusdämpfe, Benzin oder Insektizide enthält, ausgelegt.
- Die Zu- und Abluftöffnung nicht verschließen oder verdecken, um einen optimalen Luftstrom zu gewährleisten.
- Setzen Sie sich bitte nicht auf das Gerät und lassen Sie keine Gegenstände darauf liegen.
- Dieses Gerät darf von Kindern ab 8 Jahren und Personen mit eingeschränkten körperlichen, geistigen oder sensorischen Fähigkeiten oder ohne ausreichende Erfahrung und Kenntnis nur verwendet werden, wenn sie beaufsichtigt oder bezüglich des sicheren Gebrauchs des Gerätes unterwiesen wurden und die daraus resultierenden Gefahren verstanden haben.
- Lassen Sie keine Kinder mit dem Gerät spielen.



**NACH ABLAUF DER LEBENSDAUER IST DAS GERÄT GETRENNT ZU ENTSORGEN.  
DAS GERÄT DARF NICHT ALS UNSORTIERTER HAUSHALTSABFALL ENTSORGT WERDEN.**

## LIEFERUMFANG

Ventilator: 1 St.

Schrauben mit Dübel: 4 St.

Schraubenzieher aus Kunststoff (nur für Ventilatoren mit einem Timer): 1 St.

Betriebsanleitung: 1 St

Verpackungskarton: 1 St.

## KURZBESCHREIBUNG

Bei dem in der Betriebsanleitung beschriebenen Produkt handelt es sich um einen Diagonal-Rohrventilator zur Entlüftung von kleinen bis mittelgroßen Wohnräumen. Der Ventilator ist kompatibel mit Rohrsystemen eines Durchmessers von 100, 125, 150, 160, 200, 250 und 315 mm.

Der Ventilator ist mit einem energieeffizienten, elektronisch kommutierten Hochleistungsmotor ausgestattet.

Eine Anschlussmöglichkeit für eine externe Steuereinheit ist vorhanden.

Die Bauweise des Ventilators wird ständig weiterentwickelt und optimiert, weshalb einige Modelle von der Beschreibung in dieser Betriebsanleitung abweichen können.

Um ErP 2018 zu erfüllen, ist es notwendig, einen bedarfsführenden Drehzahlregler bzw. Sensor zu verwenden.



## BETRIEBSVORSCHRIFTEN

Der Ventilator ist für den Anschluss an ein Einphasen-Wechselstromnetz mit einer Spannung von 230 V/50 (60) Hz ausgelegt.  
Der Ventilator ist für Dauerbetrieb bei permanenter Stromversorgung ausgelegt.  
Die Luftstromrichtung im System ist mit einem Pfeil auf dem Ventilatorgehäuse angegeben.  
Schutzart gegen Eindringen von Fremdkörpern und Wassereintritt: IPX4.  
Der Ventilator ist für den Einsatz bei Umgebungstemperaturen von +1 °C bis +45 °C ausgelegt.  
Die Fördermitteltemperatur darf +60 °C nicht überschreiten.  
Das Gerät gehört zu den elektrischen Anlagen der Klasse II.

## BEZEICHNUNGSSCHLÜSSEL

**TT   Silent   -   M   XXX   EC   X   X**

### Versorgungsspannung:

\_ : 230 V/50 (60) Hz (standardmäßig)

YYY V/ZZ Hz: vom Standard abweichende Netzparameter

### Optionen:

U: Drehzahlregler mit elektronischem Thermostat, Kanaltemperatursensor und Stromkabel mit Netzstecker

Un: Drehzahlregler mit elektronischem Thermostat, externem Temperatursensor mit 4 m Kabellänge und Stromkabel mit Netzstecker

P: eingebauter, stufenloser Drehzahlregler und Stromkabel mit Netzstecker

### Motortyp

### Nenn Durchmesser des Stutzens, mm

### Gehäusematerial:

M: Metall

### Gehäuseausführung:

Silent: schallisoliert

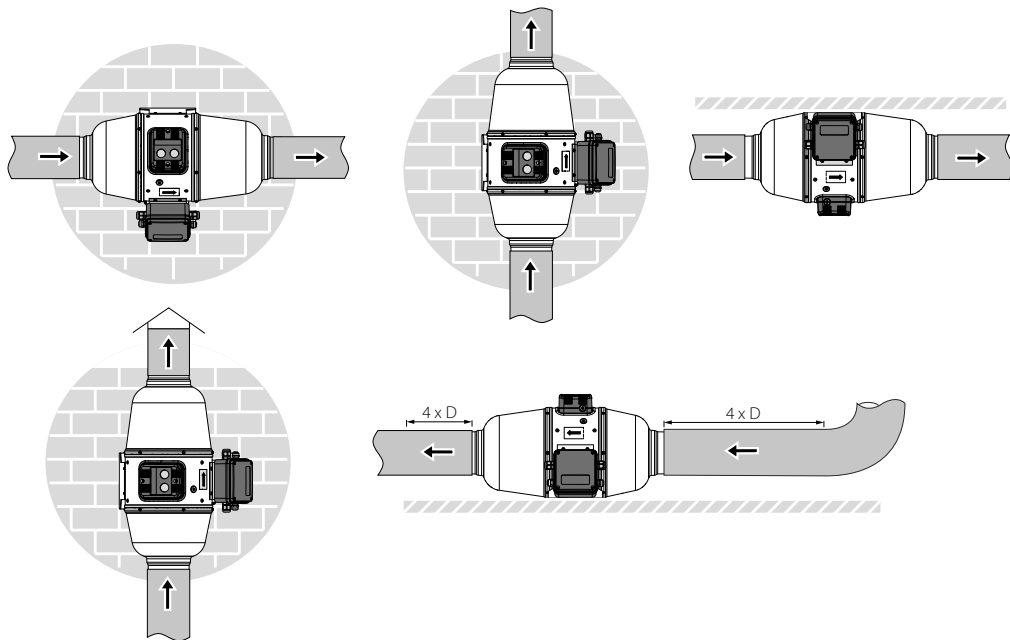
### Modell



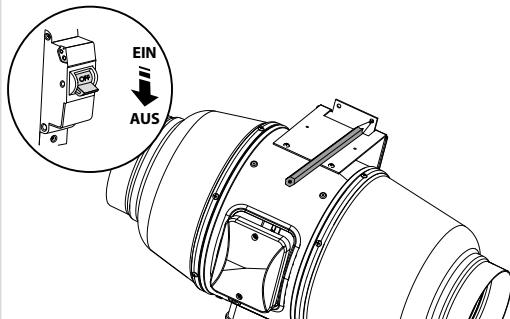
## MONTAGE UND BETRIEBSVORBEREITUNG

Der Ventilator eignet sich für die senkrechte und waagerechte Montage auf dem Fußboden, an der Wand oder Decke. Sorgen Sie bei der Montage für einen zusätzlichen Schutz gegen Wassereintritt:

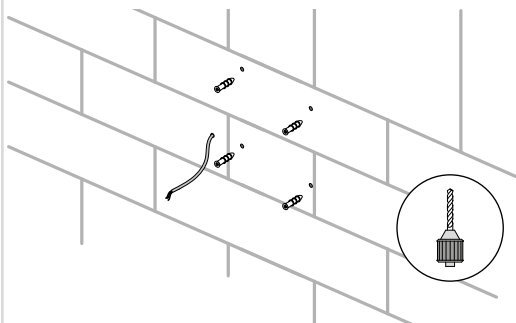
- Bei senkrechter Einbaulage: montieren Sie eine Schutzhaube.
- Bei beliebiger Einbaulage: schließen Sie auf beiden Seiten des Ventilators ein Lüftungsrohr an.



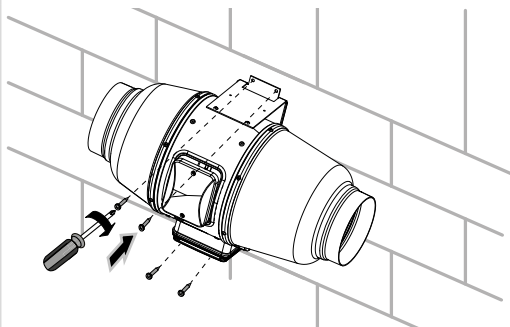
Schalten Sie die Stromversorgung ab und überprüfen Sie, dass der Strom abgeschaltet ist. Markieren Sie die Befestigungslöcher des Ventilators und des Netzkabels.



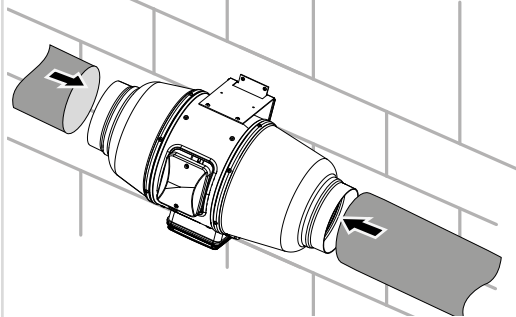
Führen Sie das Stromkabel zur Lüftungsöffnung, bohren Sie die Befestigungslöcher und setzen Sie die Dübel ein.



Befestigen Sie den Ventilator mit den Schrauben.

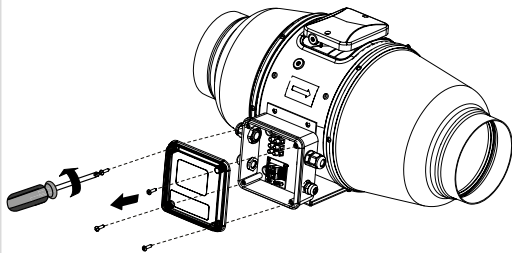


Bei beliebiger Einbaulage: schließen Sie auf beiden Seiten des Ventilators ein Lüftungsrohr an.

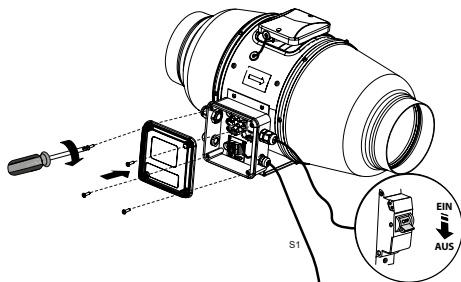


## Montageschritte für den Anschluss des Ventilators an das Stromnetz

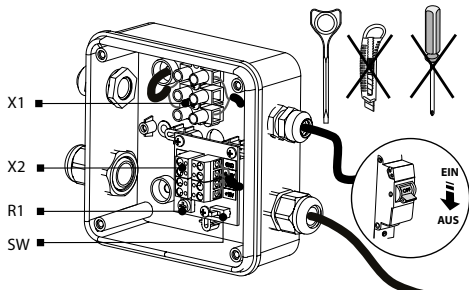
Entfernen Sie den Deckel des Ventilators.



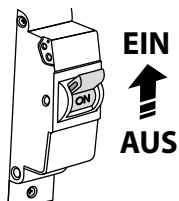
Schließen Sie die Gegenstücke der Klemmleisten X1 und X2 an. Den Ventilator in umgekehrter Reihenfolge wieder zusammenbauen.



Die Anschlusspositionen des Potentiometers R1, der Klemmleisten XP1 und XP2 sind auf der Steuerplatine angegeben. DIP-Schalter SW.

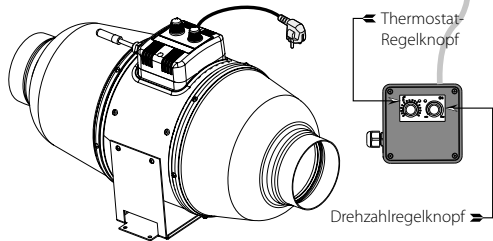


Schließen Sie den Ventilator an das Stromnetz an.

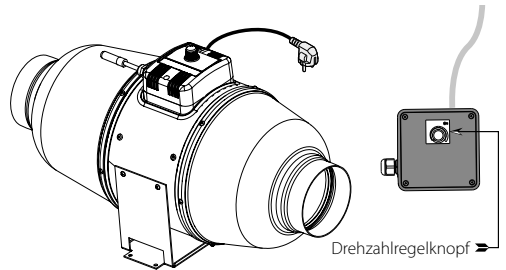


## Steuerungseigenschaften verschiedener Ventilatormodelle

TT Silent-M XXX EC U(n)



TT Silent-M XXX EC P

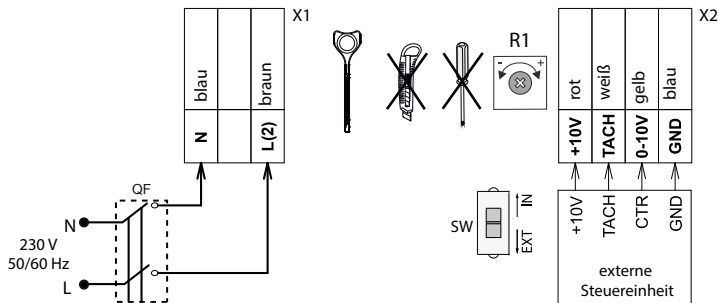


## NETZANSCHLUSS

Die Ventilator ist für den Anschluss an ein 230 V 50/60 Hz Einphasenwechselstromnetz vorgesehen.

### Bezeichnungen der Klemmen auf dem Anschlussschema:

- L:** Linie
- N:** Neutral
- X1:** Klemmleiste für ein Stromnetz mit 230 V/50 (60) Hz
- X2:** Klemmleiste für den Anschluss eines externen Drehzahlreglers
- S1:** externer Drehzahlregler 0-10 V
- QF:** externer Leitungsschutzschalter
- +10 V:** Ausgang +10 V
- CTR:** Steuersignal +2...+ 10 V
- GND:** allgemein
- TACH:** 2 Signale pro 1 Umdrehung
- SW:** DIP-Schalter
- R1:** interner Drehzahlregler



## ELEKTRONISCHE FUNKTIONSWEISE

Der Ventilator verfügt über eingebaute Drehzahlregler und einen Schalter auf der Steuerplatine, zur Auswahl einer Steuerungsart - eingebauter oder externer Regler.

**Betriebsart 1:** SW-Schalter befindet sich in der «**IN**» Position. Das Steuersignal wird über das Potentiometer **R1** eingestellt. Die Umdrehungen werden von Minimum (äußerste linke Position) bis Maximum (äußerste rechte Position) gesteuert.

Durch Drehen im Uhrzeigersinn werden die Umdrehungen erhöht.

**Betriebsart 2:** SW-Schalter befindet sich in der «**EXT**» Position. Das Steuersignal wird über die externe Steuereinheit eingestellt.

Die Motorsteuerung erfolgt über ein externes 0-10 V Steuersignal, das an die Klemmleiste **X2** gesendet wird.

**Der Ventilator TT Silent-M XXX EC U (n)** verfügt über eine elektronische Steuereinheit **TSC** (Drehzahlregler mit elektronischem Thermostat) zur automatischen Regelung der Lüftungsstufe des Motors in Abhängigkeit von der Lufttemperatur.

Der Deckel der Klemmleiste hat zwei Regelknöpfe:

- zur Einstellung der Lüftungsstufe des Motors;
- zur Einstellung des elektronischen Thermostats.

Die Betriebsanzeige des Thermostats befindet sich auf dem Ventilatordeckel.

Zur Einstellung des Sollwertes des Thermostats drehen Sie den Temperatur-Regelknopf zur Erhöhung des Sollwertes im Uhrzeigersinn und zur Verringerung des Sollwertes gegen den Uhrzeigersinn.

Zur Einstellung der Lüftungsstufe (Luftdurchsatzes) drehen Sie den Drehzahlregelknopf auf die gleiche Weise.

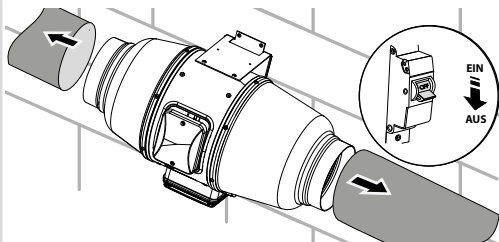
**Der Ventilator TT Silent-M XXX EC P** verfügt über einen Drehzahlregler zum Ein-/Ausschalten des Ventilators und zur stufenlosen Regelung der Lüftungsstufe (Luftdurchsatzregelung) von der geringsten bis zur höchsten Lüftungsstufe.

## WARTUNGSHINWEISE

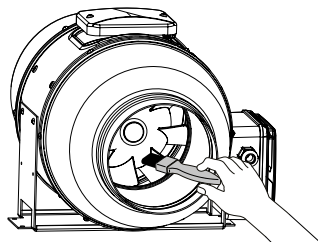
Die Wartungsarbeiten sind mindestens alle 6 Monate durchzuführen.

Wartungsschritte:

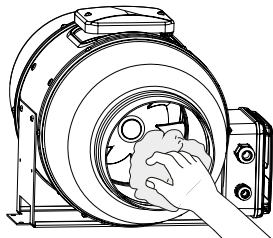
Schalten Sie die Stromversorgung ab und überprüfen Sie, dass der Strom abgeschaltet ist. Lösen Sie auf beiden Seiten des Ventilators ein Lüftungsrohr.



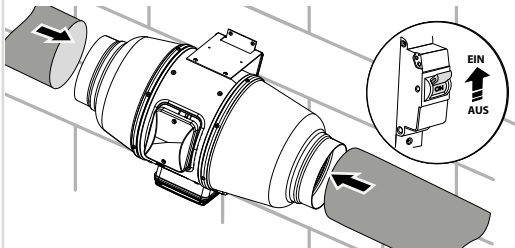
Reinigen Sie den Ventilator mit einem weichen Tuch oder Pinsel.



Trocknen Sie die Oberfläche des Ventilators ab.



Schließen Sie auf beiden Seiten des Ventilators ein Lüftungsrohr an. Schließen Sie den Ventilator an das Stromnetz an.



**WARNUNG!** Die elektrischen Komponenten sind dabei vor Spritzwasser zu schützen!

## STÖRUNGSBEHEBUNG

Alarm	Mögliche Gründe	Abhilfe
Der Ventilator ist an das Stromnetz angeschlossen, dreht sich aber nicht und reagiert nicht auf die Steuerungen.	Keine Stromversorgung	Überprüfen Sie, ob die Stromversorgung richtig angeschlossen ist. Beseitigen Sie ansonsten den Anschlussfehler.
	Es besteht ein Problem mit der internen Verbindung.	Nehmen Sie Kontakt mit Ihrem Händler auf.
Niedrige Förderleistung	Verschmutztes Lüftungssystem	Reinigen Sie das Lüftungssystem.
Lautes Geräusch, Vibrationen	Verschmutztes Flügelrad	Reinigen Sie das Flügelrad.
	Der Ventilator ist nicht fest genug oder falsch montiert.	Beseitigen Sie den Montagefehler.
	Verschmutztes Lüftungssystem	Reinigen Sie das Lüftungssystem.

## LAGERUNGS- UND TRANSPORTVORSCHRIFTEN

- Das Gerät in der Originalverpackung in einem belüfteten Raum bei einer Temperatur von +5 °C bis + 40 °C und einer relativen Luftfeuchtigkeit bis maximal 70 % lagern.
- Dämpfe und Fremdstoffe in der Luft, die Korrosion verursachen und Anschluss-Abdichtungen beschädigen können, sind nicht zulässig.
- Bei Umschlagsarbeiten Hebezeug zur Vorbeugung möglicher Schäden verwenden.
- Die Transporterfordernisse für diese Ladungsart sind zu erfüllen.
- Die Beförderung mit Fahrzeugen jeglicher Art muss unter stetigem Schutz vor schädlichen mechanischen und witterungsbedingten Einflüssen erfolgen. Das Gerät nur in der Betriebslage transportieren.
- Be- und Entladearbeiten sorgfältig durchführen, vor Stößen schützen.
- Vor der ersten Verwendung nach dem Transport bei niedrigen Temperaturen muss das Gerät mindestens 3-4 Stunden bei Raumtemperatur aufbewahrt werden.



## HERSTELLERGARANTIE

Das Produkt entspricht den Europäischen Normen und Standards, den Richtlinien über Niederspannung und elektromagnetische Verträglichkeit. Hiermit erklären wir, dass das Produkt mit den maßgeblichen Anforderungen aus Richtlinie 2014/30/EU über elektromagnetische Verträglichkeit, Niederspannungsrichtlinie 2014/35/EU und Richtlinie 93/68/EWG über CE-Kennzeichnung übereinstimmt.

Dieses Zertifikat ist nach Prüfung des Produktes auf das Obengenannte ausgestellt.

Der Hersteller setzt eine Garantiedauer von 24 Monaten ab Verkaufsdatum über den Einzelhandel fest, unter der Bedingung der Erfüllung der Vorschriften für Transport, Lagerung, Montage und Betrieb durch den Verbraucher.

Bei Funktionsstörungen des Geräts durch werkseitig verursachte Fehler, die innerhalb der Garantiefrist auftreten, hat der Verbraucher Anspruch auf kostenlose Behebung der Mängel am Gerät mittels Garantiereparatur durch den Hersteller.

Die Garantiereparatur umfasst insbesondere Arbeiten zur Behebung von Mängeln beim Betrieb des Geräts, um eine bestimmungsgemäße Nutzung des Geräts innerhalb der Garantiefrist sicherzustellen.

Die Mängelbehebung erfolgt durch Ersatz oder Reparatur der defekten Teile oder Einheiten des Geräts.

### **Die Garantie-Serviceleistung umfasst nicht:**

- regelmäßige technische Wartung
- Montage/Demontage des Geräts
- Einrichten des Geräts

Für die Garantiereparatur muss der Verbraucher das Gerät, die Betriebsanleitung mit dem Vermerk des Kaufdatums sowie einen Zahlungsbeleg als Bestätigung des Kaufs vorlegen.

Das vorgelegte Modell des Geräts muss mit dem Modell übereinstimmen, welches in der Betriebsanleitung angegeben ist. Wenden Sie sich für Garantieleistungen an den Verkäufer des Geräts.

### **Die Garantie gilt nicht in folgenden Fällen:**

- Der Verbraucher legt den Ventilator nicht vollständig vor, wie in der Betriebsanleitung angegeben, einschließlich der vom Verbraucher demontierten Bestandteile des Geräts.
- Nichtübereinstimmung des Modells oder der Marke des Geräts mit den Angaben auf der Verpackung und in der Betriebsanleitung.
- Nicht fristgerechte technische Wartung des Geräts durch den Verbraucher.
- Bei vom Verbraucher zugefügten äußerlichen Beschädigungen des Gehäuses und der inneren Einheiten (außer äußeren

Änderungen am Gerät, welche für die Montage notwendig sind).

- Änderungen an der Konstruktion des Gerätes oder technische Änderungen am Gerät.
- Austausch und Verwendung von Einheiten oder Teilen, die nicht durch den Hersteller vorgesehen sind.
- Unzweckmäßige Benutzung des Geräts.
- Verletzung der Montagevorschriften des Geräts durch den Verbraucher.
- Verletzung der Vorschriften für die Steuerung des Geräts durch den Verbraucher.
- Anschluss des Geräts an ein Stromnetz mit einer anderen Spannung, als in der Betriebsanleitung angegeben ist.
- Ausfall des Geräts infolge von Spannungssprüngen im Stromnetz.
- Durchführung einer selbständigen Reparatur des Geräts durch nichtautorisierte Personen.
- Reparaturen des Geräts durch Personen, die nicht vom Hersteller autorisiert sind.
- Ablauf der Garantiefrist des Geräts.
- Verletzung geltender Vorschriften für die Beförderung des Geräts durch den Verbraucher.
- Verletzung der Vorschriften über die Lagerung des Geräts durch den Verbraucher.
- Rechtswidrige Handlungen von Drittpersonen in Bezug auf das Gerät.
- Ausfall des Geräts infolge höherer Gewalt (Feuer, Überschwemmung, Erdbeben, Kriege, militärische Handlungen jeder Art, Blockaden).
- Fehlen der Plomben, wenn solche durch die Betriebsanleitung vorgesehen sind.
- Nichtvorlage der Betriebsanleitung mit ausgewiesenem Kaufdatum.
- Fehlen des Kaufbelegs mit ausgewiesenem Kaufdatum, welcher den Kauf bestätigt.

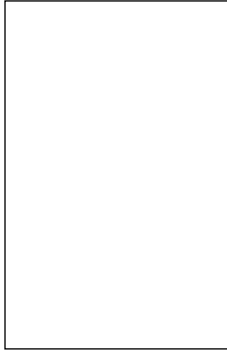


**ERFÜLLEN SIE DIE VORLIEGENDEN BETRIEBSANFORDERUNGEN, UM EINE ORDNUNGSGEMÄßE FUNKTION UND EINE LANGE LEBENSDAUER DES GERÄTS SICHERZUSTELLEN.**

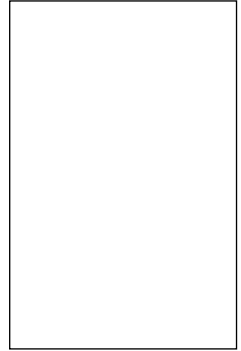


**DIE GEWÄHRLEISTUNGSANSPRÜCHE KÖNNEN NUR DANN GELTEND GEMACHT WERDEN, WENN DAS GERÄT, EIN KAUFBELEG UND DIE BETRIEBSANLEITUNG, IN DER DAS KAUFDATUM NOTIERT IST, VORLIEGEN.**

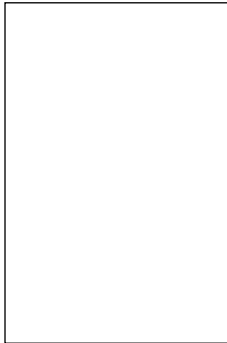
Prüfzeichen



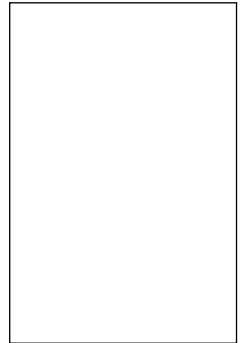
Verkauft von  
(Name und Stempel des Händlers)



Herstellungsdatum



Kaufdatum



100

125

150

TT Silent-M 160  EC P

200  U  n

250

315

Der Ventilator ist als betriebsfähig anerkannt.