



## МІКРА 110

---

Децентралізована вентиляція  
з рекуперацією тепла



# МІКРА 110

Децентралізована припливно-витяжна установка з рекуперацією тепла



**Продуктивність:**  
до 100 м<sup>3</sup>/год



**Ефективність рекуперації тепла:**  
до 93%

## ОСОБЛИВОСТІ

- Високоєфективна вентиляція окремої кімнати або невеликої квартири.
- Можливість внутрішньостінного або настінного монтажу.
- Додаткове під'єднання припливних та витяжних 75-міліметрових напівжорстких повітропроводів для установки Мікра 110 V1, змонтованої всередині стіни.
- Додаткове під'єднання витяжного повітропроводу 100 мм для установки Мікра 110, змонтованої на стіні.
- Низький рівень шуму – від 10 дБА на відстані 3 м.
- Високий рівень захисту від вітру.
- Чисте повітря з припливним фільтром ISO ePM1 65% / F7.
- Легкий монтаж.

## КОРПУС

Виготовлений із листового металу, пофарбованого в білий колір, із шаром тепло- та звукоізоляції.

Сучасний дизайн дозволяє Мікра 110 гармонійно вписатися в будь-який інтер'єр.

Передня панель легко відкривається для обслуговування фільтра.

Пристрій оснащений двома патрубками 100 мм для припливу та витягання повітря.

## ПОВІТРЯНІ ЗАСЛІNKИ

Для запобігання протягам, коли установка вимкнена, передбачені автоматичні припливні та витяжні повітряні заслінки.

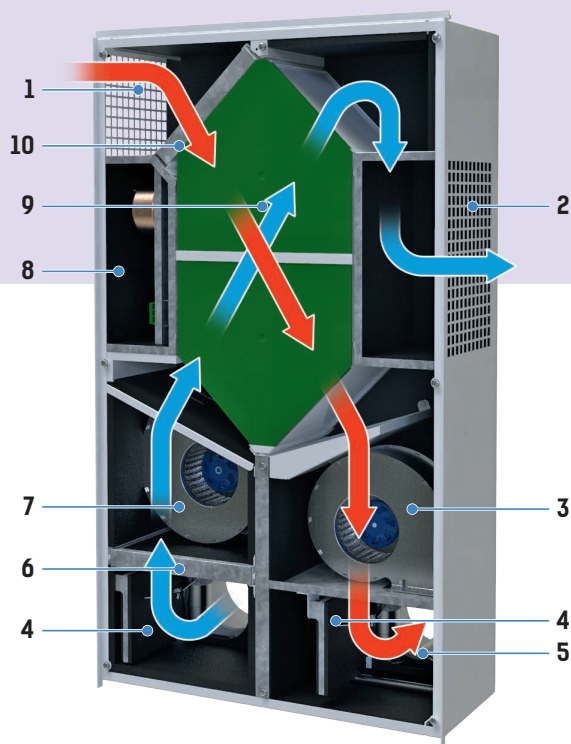
## ФІЛЬТРАЦІЯ ПОВІТРЯ

Припливне та витяжне повітря очищується панельними фільтрами грубого очищення ISO Coarse 90% / G4.

Також припливний фільтр ISO ePM1 65% / F7 доступний як опція.

## СТРУКТУРА УМОВНИХ ПОЗНАЧЕНЬ

Серія установки	Номінальна витрата повітря, м <sup>3</sup> /год	Монтаж	Тип рекуператора
<b>Мікра</b> – децентралізована вентиляційна установка з пластиковим рекуператором	110	– настінний <b>V1</b> – внутрішньостінний	– рекуперація тепла <b>ERV</b> – рекуперація тепла та вологи



### МІКРА 110 (НАСТІННИЙ МОНТАЖ)

- |                                    |                             |
|------------------------------------|-----------------------------|
| 1. Витяжна решітка;                | 6. Припливний фільтр;       |
| 2. Припливна решітка;              | 7. Припливний вентилятор;   |
| 3. Витяжний вентилятор;            | 8. Контролер;               |
| 4. Автоматична повітряна заслінка; | 9. Рекуператор HRV або ERV; |
| 5. Дренажна труба (версія HRV);    | 10. Витяжний фільтр.        |

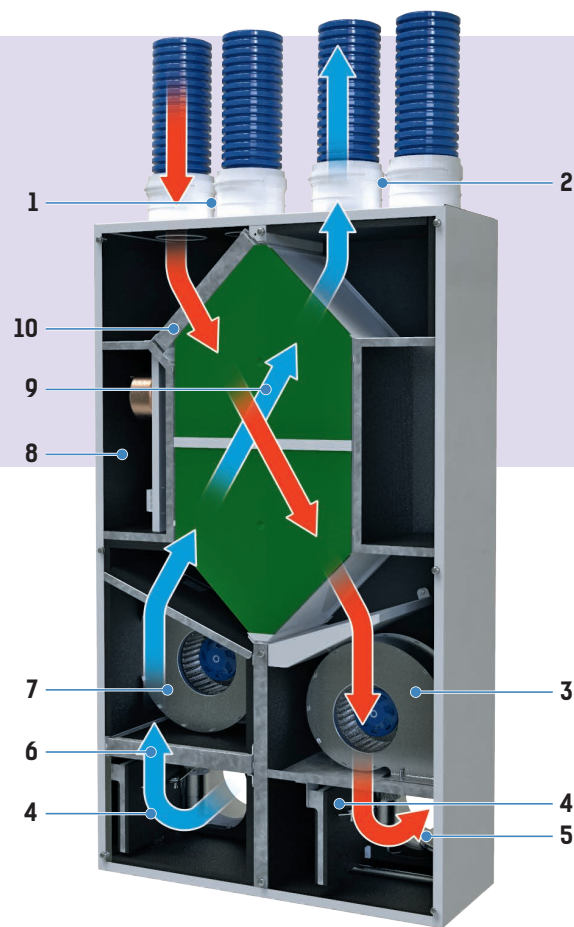
### ВЕНТИЛЯТОРИ

Установка оснащена високоефективними електродвигунами з електронною комутацією (ЕС) із зовнішнім ротором, оснащеним робочими колесами із загнутими вперед лопатками.

Такі двигуни на сьогодні є найпрогресивнішим рішенням у сфері енергозощадження.

ЕС-двигуни вирізняються високою продуктивністю та оптимальним керуванням у всьому діапазоні швидкостей.

Безперечною перевагою електронно-комутованих двигунів є високий ККД (до 90%).



### МІКРА 110 V1 (МОНТАЖ У СТІНУ)

- |                                 |                             |
|---------------------------------|-----------------------------|
| 1. Витяжні повітропроводи;      | 6. Припливний фільтр;       |
| 2. Припливні повітропроводи;    | 7. Припливний вентилятор;   |
| 3. Витяжний вентилятор;         | 8. Контролер;               |
| 4. Повітряна заслінка (опція);  | 9. Рекуператор HRV або ERV; |
| 5. Дренажна труба (версія HRV); | 10. Витяжний фільтр.        |

### РЕКУПЕРАТОР

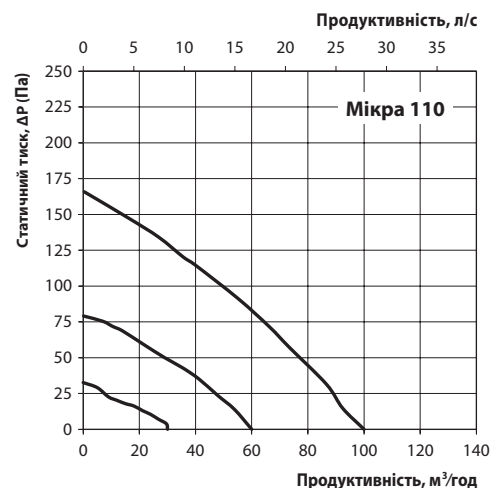
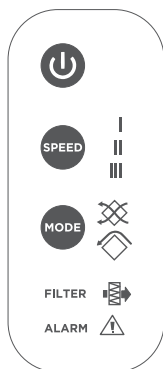
- Установка Мікра 110 оснащена протипотоковим рекуператором.
- Установка Мікра 110 ERV оснащена рекуператором, який виготовлений з ентальпійної мембрани і передає тепло та вологу.
- Холодній пори року тепло та волога витяжного повітря передаються потоку припливного повітря через ентальпійну мембрану, зменшуючи втрати тепла через вентиляцію.
- Теплій пори року тепло та волога свіжого припливного повітря передаються через ентальпійну мембрану витяжному повітря.
- Це дозволяє значно знизити температуру та вологість припливного повітря, що, своєю чергою, зменшує навантаження на систему кондиювання.

## АВТОМАТИКА ТА КЕРУВАННЯ

Панель керування на бічній поверхні установки

## Функції

- Увімкнено / вимкнено
- Перемикання швидкостей
- Режим рекуперації тепла
- Літній режим охолодження
- Індикація необхідності обслуговування фільтрів
- Індикація аварії

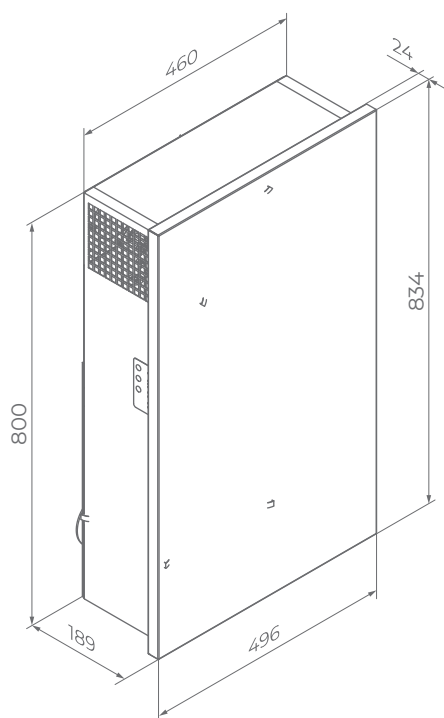


## ТЕХНІЧНІ ХАРАКТЕРИСТИКИ

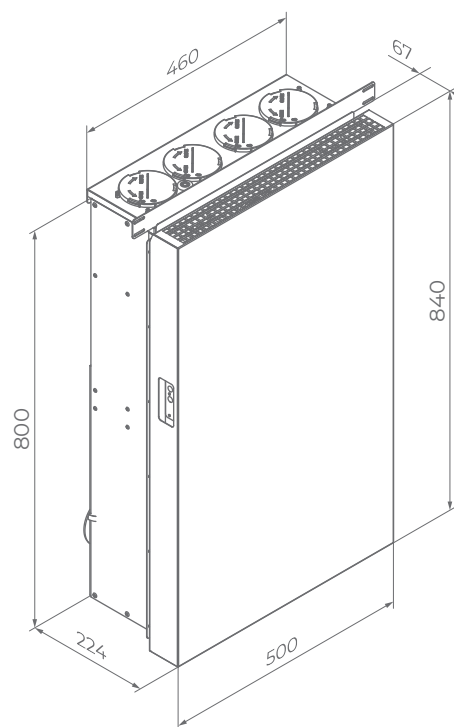
Модель	Мікра 110			Мікра 110 V1			Мікра 110 ERV			Мікра 110 V1 ERV		
	1	2	3	1	2	3	1	2	3	1	2	3
Швидкість	1	2	3	1	2	3	1	2	3	1	2	3
Витрата повітря, м³/год	30	60	100	30	60	100	30	60	100	30	60	100
Напруга, В/50-60 Гц	1~230			1~230			1~230			1~230		
Потужність, Вт	10	15	31	10	15	31	10	15	31	10	15	31
Максимальний струм, А	0.26			0.26			0.26			0.26		
Частота обертання, хв <sup>-1</sup>	3200			3200			3200			3200		
Рівень звукової потужності LWA до оточення, дБА	31	41	51	31	41	51	31	41	51	31	41	51
Рівень звукового тиску LpA до оточення на відстані 1 м, дБА	20	30	40	20	30	40	20	30	40	20	30	40
Рівень звукового тиску LpA до оточення на відстані 3 м, дБА	10	21	31	10	21	31	10	21	31	10	21	31
Робоча температура, °C	-15...+40			-15...+40			-15...+40			-15...+40		
Матеріал корпусу	Сталь із полімерним покриттям			Сталь із полімерним покриттям, оцинкована сталь			Сталь із полімерним покриттям			Сталь із полімерним покриттям, оцинкована сталь		
Ізоляція, мм	10			10			10			10		
Витяжний фільтр ISO 16890 / EN 779:2012	Фільтр грубого очищення 90% / G4			Фільтр грубого очищення 90% / G4			Фільтр грубого очищення 90% / G4			Фільтр грубого очищення 90% / G4		
Припливний фільтр ISO 16890 / EN 779:2012	Фільтр грубого очищення 90% / G4 Опція: ePM1 65% / F7			Фільтр грубого очищення 90% / G4 Опція: ePM1 65% / F7			Фільтр грубого очищення 90% / G4 Опція: ePM1 65% / F7			Фільтр грубого очищення 90% / G4 Опція: ePM1 65% / F7		
Діаметр під'єданого повітропроводу, мм	2×100 мм + опційно 1×100 мм			2×100 мм + опційно 4×75 мм			2×100 мм + опційно 1×100 мм			2×100 мм + опційно 4×75 мм		
Маса, кг	20			23			20			23		
Ефективність рекуперації тепла, %*	93	87	84	93	87	84	85	80	72	85	80	72
Ефективність рекуперації вологи, %*	-	-	-	-	-	-	45	39	29	45	39	29
Тип рекуператора	Протипотоковий			Протипотоковий			Протипотоковий			Протипотоковий		
Матеріал рекуператора	Полістирол			Полістирол			Ентальпійний			Ентальпійний		
Клас SEC	A			A			A			A		

\*Ефективність рекуперації тепла вказана згідно з EN 13141-8.

## ГАБАРИТНІ РОЗМІРИ, ММ



Мікра 110 (настінний монтаж)



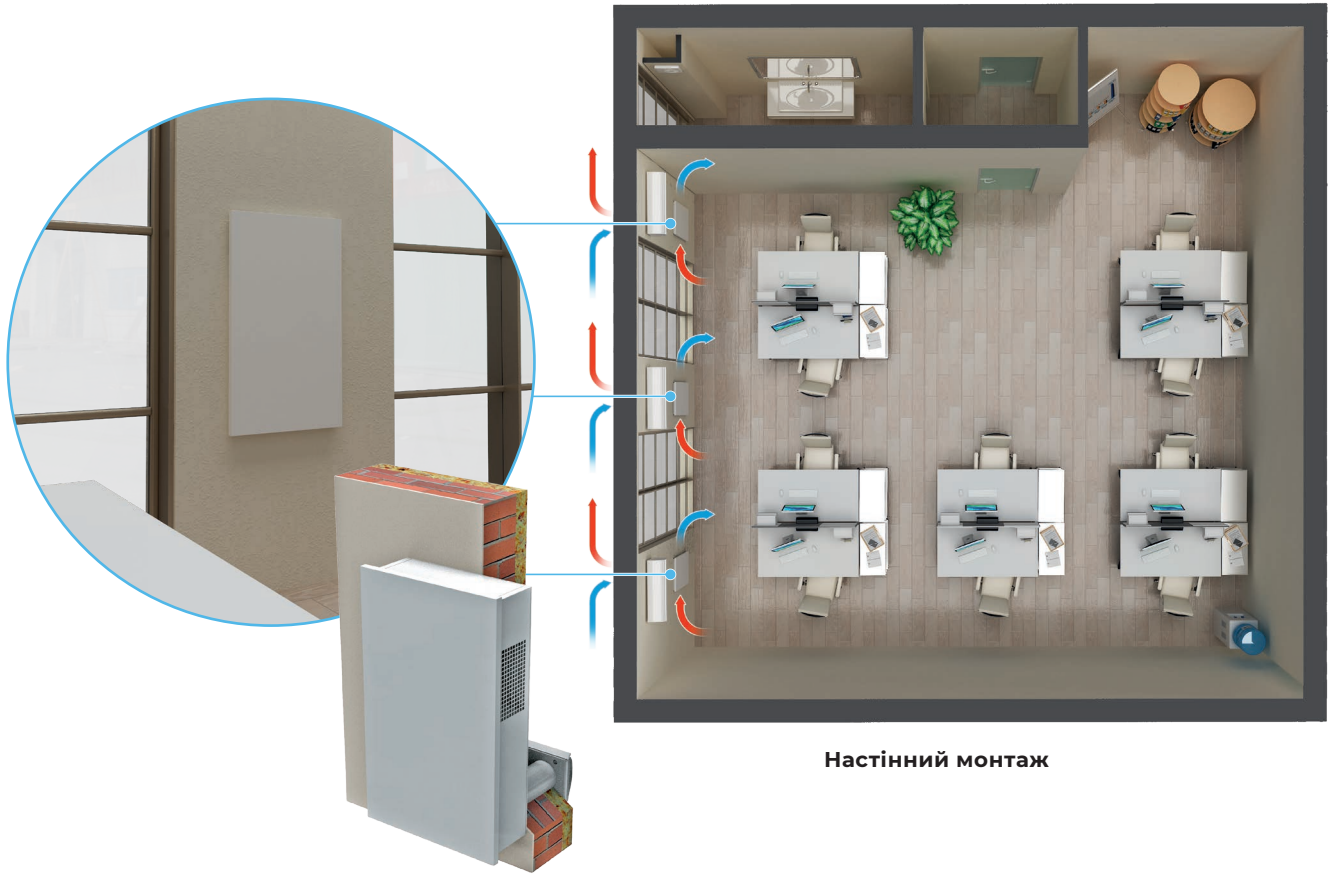
Мікра 110 V1 (внутрішньостінний монтаж)

## МОНТАЖ

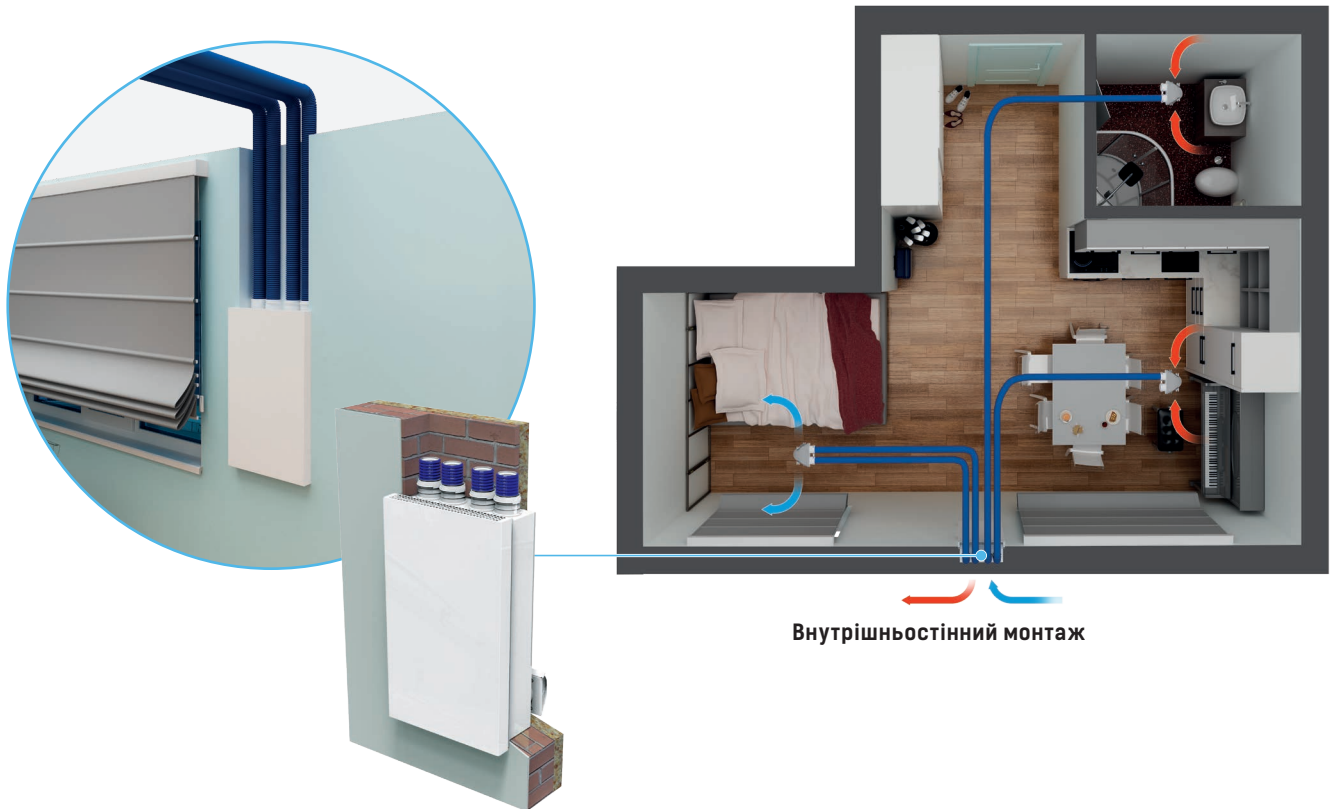


ТИПОВІ РІШЕННЯ

МІКРА ІІО



Настінний монтаж



Внутрішньостінний монтаж

## АКСЕСУАРИ

Найменування	Зображення	Найменування	Зображення
<b>СФ 176x160x22</b> Фільтр грубого очищення 90% / G4 Витяжний фільтр		<b>НБ Мікра 110</b> Припливно-витяжний ковпак	
<b>СФ 203x150x22</b> Фільтр грубого очищення 90% / G4 Припливний фільтр		<b>НБ Мікра 110 білий</b> Припливно-витяжний ковпак	
<b>СФ 203x150x22</b> ePM1 65% / F7 Опція припливного фільтра		<b>НБ Мікра 110 хром</b> Припливно-витяжний ковпак	
<b>МК Мікра 110</b> Монтажний комплект		<b>СО2-1</b> Датчик CO <sub>2</sub>	
<b>МК Мікра 110 білий</b> Монтажний комплект		<b>СО2-2</b> Датчик CO <sub>2</sub>	
<b>МК Мікра 110 хром</b> Монтажний комплект		<b>СО2-3</b> Датчик CO <sub>2</sub>	
<b>МК1 Мікра 110</b> Монтажний комплект для кутового монтажу решітки у віконний отвір		<b>HR-S</b> Датчик вологості	
<b>МК1 Мікра 110 білий</b> Монтажний комплект для кутового монтажу решітки у віконний отвір		<b>Мікра HE</b> Нагрівач	
<b>МК1 Мікра 110 хром</b> Монтажний комплект для кутового монтажу решітки у віконний отвір		<b>ФлексіВент 0275</b> Фланець круглий	

# МІКРА ІІО

Децентралізована вентиляція з рекуперацією тепла



Уся інформація, викладена в цьому каталозі, є довідковою.

З метою покращення якості своєї продукції та забезпечення розвитку виробництва ВЕНТС залишає за собою ексклюзивне право вносити зміни в конструкцію, дизайн і технічні характеристики, а також змінювати компоненти своєї продукції в будь-який час без попереднього повідомлення.

2023-03

**HVI**  
MEMBER

