

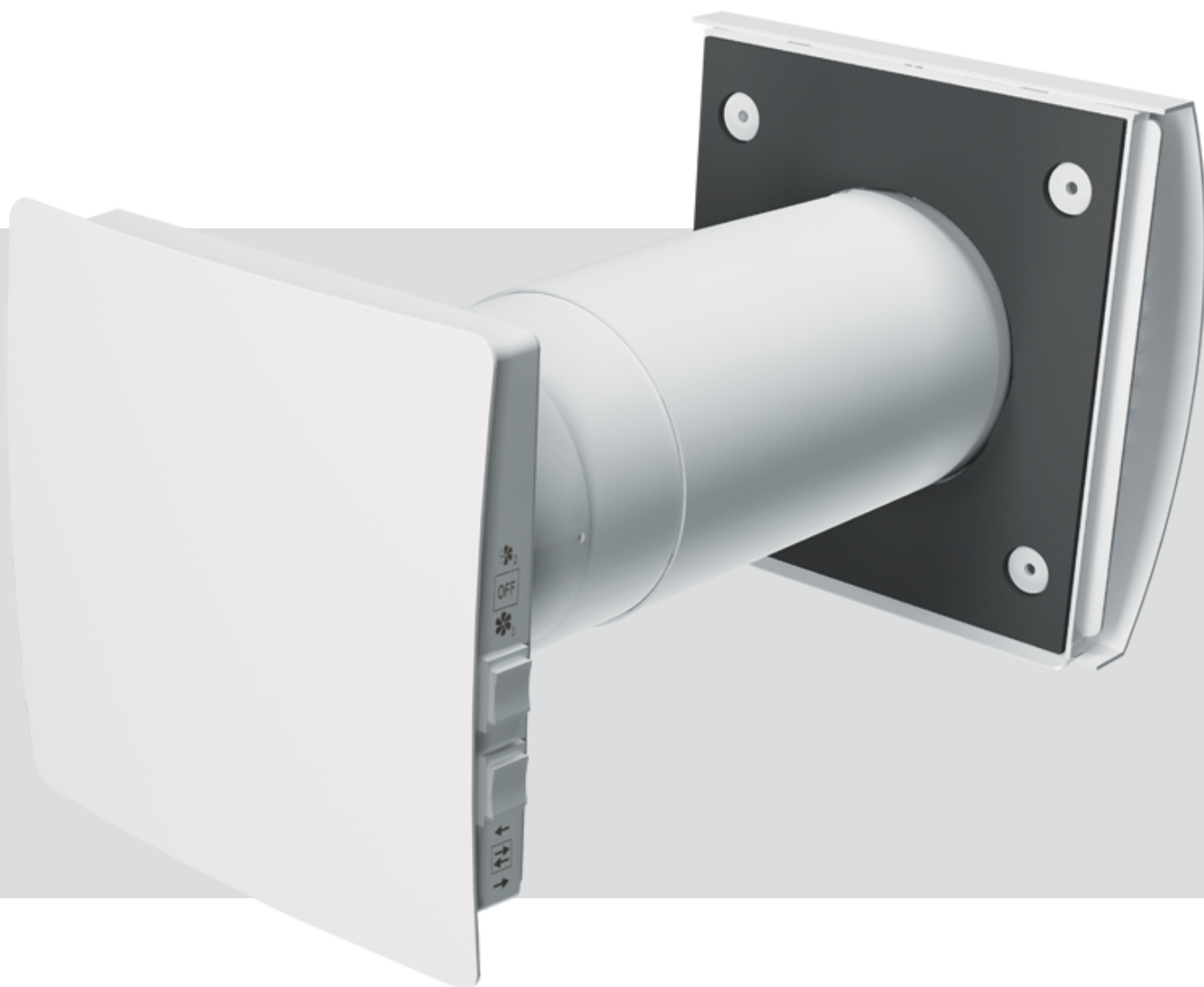
РУКОВОДСТВО ПОЛЬЗОВАТЕЛЯ

ТвинФреш Комфо

РА1-25

РА1-25-2

РА1-25-14



Комнатный реверсивный проветриватель
с регенерацией энергии

СОДЕРЖАНИЕ

Требования безопасности.....	2
Назначение.....	4
Комплект поставки.....	4
Реализация.....	4
Структура условного обозначения.....	5
Технические характеристики.....	5
Устройство и принцип работы.....	7
Монтаж и подготовка к работе.....	9
Подключение к электросети.....	11
Управление.....	12
Техническое обслуживание.....	14
Устранение неисправностей.....	16
Правила хранения и транспортировки.....	16
Гарантии изготовителя.....	17
Свидетельство о приемке.....	19
Информация о продавце.....	19
Свидетельство о монтаже.....	19
Гарантийный талон.....	19

Настоящее руководство пользователя является основным эксплуатационным документом, предназначено для ознакомления технического, обслуживающего и эксплуатирующего персонала.

Руководство пользователя содержит сведения о назначении, составе, принципе работы, конструкции и монтаже изделия (-ий) ТвинФреш Комфо РА1-25 и всех его (их) модификаций.

Технический и обслуживающий персонал должен иметь теоретическую и практическую подготовку относительно систем вентиляции и выполнять работы в соответствии с правилами охраны труда и строительными нормами и стандартами, действующими на территории государства.

Информация, указанная в данном руководстве, является верной на момент подготовки документа. Из-за непрерывного развития продукции компания оставляет за собой право в любой момент вносить изменения в технические характеристики, конструкцию или комплектацию изделия.

Ни одна из частей данной публикации не может быть воспроизведена, передана или сохранена в информационно-поисковых системах, а также переведена на другие языки в любой форме без письменного согласия компании.

ТРЕБОВАНИЯ БЕЗОПАСНОСТИ

При монтаже и эксплуатации изделия должны выполняться требования руководства, а также требования всех применимых местных и национальных строительных, электрических и технических норм и стандартов.

Все действия, связанные с подключением, настройкой, обслуживанием и ремонтом изделия, проводить только при снятом напряжении сети.

К обслуживанию и монтажу допускаются лица, имеющие право самостоятельной работы на электроустановках с напряжением электропитания до 1000 В, после изучения данного руководства пользователя.

Перед установкой изделия убедитесь в отсутствии видимых повреждений крыльчатки, корпуса, решетки, а также в отсутствии в корпусе изделия посторонних предметов, которые могут повредить лопасти крыльчатки.

Во время монтажа изделия не допускайте сжатия корпуса! Деформация корпуса может привести к заклиниванию крыльчатки и повышенному шуму.

Запрещается использовать изделие не по назначению и подвергать его каким-либо модификациям и доработкам.

Не допускается подвергать изделие неблагоприятным атмосферным воздействиям (дождь, солнце и т.п.).

Перемещаемый в системе воздух не должен содержать пыли, твердых примесей, а также липких веществ и волокнистых материалов.

Запрещается использовать изделие в легковоспламеняющейся или взрывоопасной среде, содержащей, например, пары спирта, бензина, инсектицидов.

Для эффективного функционирования изделия необходимо обеспечить соответствующий приток свежего воздуха в помещение. Не закрывайте и не загораживайте всасывающее и выпускное отверстия изделия, чтобы не мешать оптимальному потоку воздуха.

Не садитесь на изделие и не кладите на него какие-либо предметы.

Информация, указанная в данной инструкции, является верной на момент подготовки документа. Из-за непрерывного развития продукции компания оставляет за собой право в любой момент вносить изменения в технические характеристики, конструкцию или комплектацию изделия.

Ни одна из частей данной публикации не может быть воспроизведена, передана или сохранена в информационно-поисковых системах, а также переведена на другие языки в любой форме без письменного согласия компании.

ВНИМАНИЕ! Аналогично использованию любых других бытовых электроприборов при эксплуатации данного изделия следует соблюдать следующие основные правила:

никогда не дотрагивайтесь до изделия мокрыми или влажными руками;

никогда не дотрагивайтесь до изделия, будучи босиком.

Прибор не предназначен для использования лицами (включая детей) с пониженными физическими, сенсорными или умственными способностями при отсутствии у них жизненного опыта или знаний, если они не находятся под присмотром или не проинструктированы об использовании прибора лицом, ответственным за их безопасность.

Дети должны находиться под присмотром для недопущения игр с прибором.

Подключение к электросети необходимо осуществлять через средство отключения, имеющее разрыв контактов на всех полюсах, обеспечивающее полное отключение при условиях перенапряжения категории III, встроенное в стационарную проводку в соответствии с правилами устройства электроустановок.

При повреждении шнура питания его замену во избежание опасности должны производить изготовитель, сервисная служба или подобный квалифицированный персонал.

Убедитесь, что прибор отключен от сети питания перед удалением защиты.

Должны быть предприняты меры предосторожности для того, чтобы избежать обратного потока газов в помещение из открытых дымоходов или приборов, сжигающих топливо.



**ПО ОКОНЧАНИИ ЭКСПЛУАТАЦИИ ИЗДЕЛИЕ ПОДЛЕЖИТ
ОТДЕЛЬНОЙ УТИЛИЗАЦИИ.**

**НЕ УТИЛИЗИРУЙТЕ ИЗДЕЛИЕ ВМЕСТЕ С
НЕОТСОРТИРОВАННЫМИ БЫТОВЫМИ ОТХОДАМИ**

НАЗНАЧЕНИЕ

Проветриватель предназначен для создания постоянного воздухообмена в квартирах, частных домах, гостиницах, кафе и других бытовых и общественных помещениях. Проветриватель оснащен регенератором, предназначенным для обеспечения подачи в помещение очищенного свежего воздуха, нагретого за счет регенерации тепла, содержащегося в вытяжном отработанном воздухе.

Проветриватель предназначен для монтажа на наружных стенах и перегородках.

телескопическая конструкция воздушного канала позволяет устанавливать его в стенах различной толщины, см. таблицу ниже:

Толщина стены	Модель проветривателя
300 мм - 570 мм	PA1-25 PA1-25-14
120 мм - 500 мм	PA1-25-2

Проветриватель рассчитан на продолжительную работу без отключения от электросети.

КОМПЛЕКТ ПОСТАВКИ

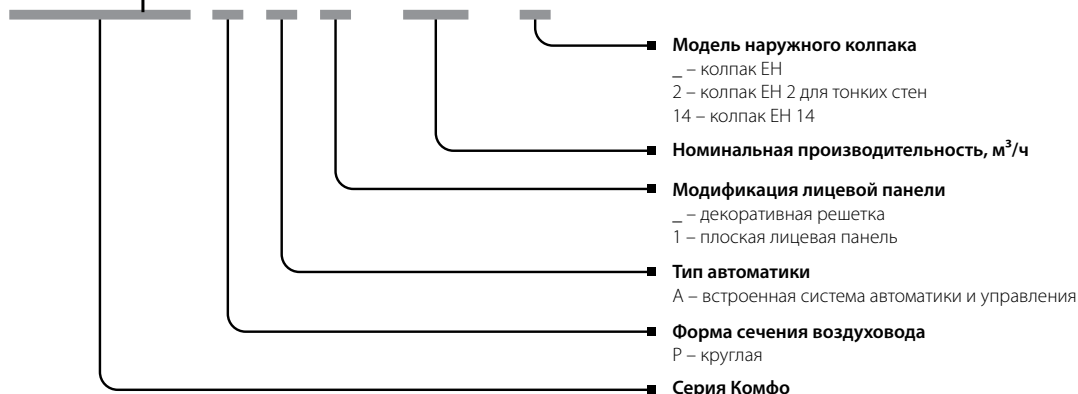
Наименование	Количество
Проветриватель	1 шт.
Пульт дистанционного управления	1 шт.
Монтажный крепеж	2 уп.
Руководство пользователя	1 шт.
Руководство по монтажу колпака	1 шт.
Упаковочный ящик	1 шт.

РЕАЛИЗАЦИЯ

Устройство реализуется через специализированные и розничные торговые организации.

СТРУКТУРА УСЛОВНОГО ОБОЗНАЧЕНИЯ

ТвинФреш Комфо РА 1 - 25 - 2



ТЕХНИЧЕСКИЕ ХАРАКТЕРИСТИКИ

Температура в помещении, где установлен комнатный блок проветривателя, должна быть в диапазоне от +1 °С до +40 °С и относительной влажности до 65% (без конденсации влаги).

Температура перемещаемого воздуха должна быть в диапазоне от -15 °С до +40 °С.

По типу защиты от поражения электрическим током проветриватель относится к приборам класса I по ГОСТ 12.2.007.0-75.

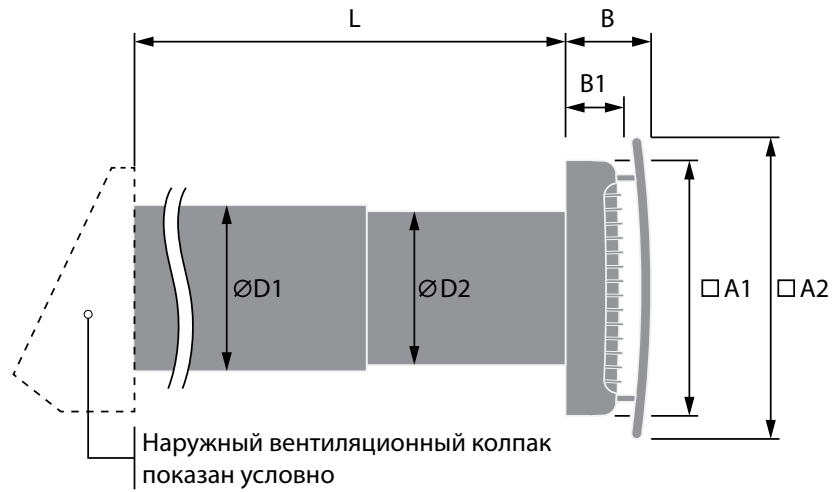
Тип защиты от доступа к опасным частям и проникновения воды – IP24.

Конструкция проветривателя постоянно совершенствуется, поэтому некоторые модели могут отличаться от описанных в данном руководстве.

ТЕХНИЧЕСКИЕ ПАРАМЕТРЫ ПРОВЕТРИВАТЕЛЕЙ

ТвинФреш Комфо РА1-25, ТвинФреш Комфо РА1-25-2, ТвинФреш Комфо РА1-25-14

	I	II	III
Скорость			
Напряжение питания, В (50/60 Гц)	1~100-240		
Производительность, м³/ч (CFM)	7 (4)	15 (9)	24 (14)
Мощность, Вт	3,50	3,95	5,32
Ток, А	0,023	0,026	0,036
Частота вращения, мин ⁻¹	1190	1330	2420
Уровень звукового давления на расстоянии 1м, дБ(А) (Sones)	31 (0,9)	35 (1,3)	43 (2,5)
Уровень звукового давления на расстоянии 3м, дБ(А) (Sones)	22 (0,4)	25 (0,5)	33 (1,1)
Подавление уличного шума дБ(А) (Sones)	40 (2,1)		
Эффективность рекуперации	до 85 %		

ГАБАРИТНЫЕ РАЗМЕРЫ ПРОВЕТРИВАТЕЛЕЙ


Модель	Размеры мм						
	A1	A2	B	B1	L	D1	D2
ТвинФреш Комфо PA1-25							
ТвинФреш Комфо PA1-25-14	165	205	50	32	300-570	107	103
ТвинФреш Комфо PA1-25-2	165	205	50	32	120-500	107	103

УСТРОЙСТВО И ПРИНЦИП РАБОТЫ

Проветриватель состоит из телескопического канала, блока вентилятора и наружного вентиляционного колпака. Во внутреннем канале телескопа установлены два фильтра и керамический регенератор.

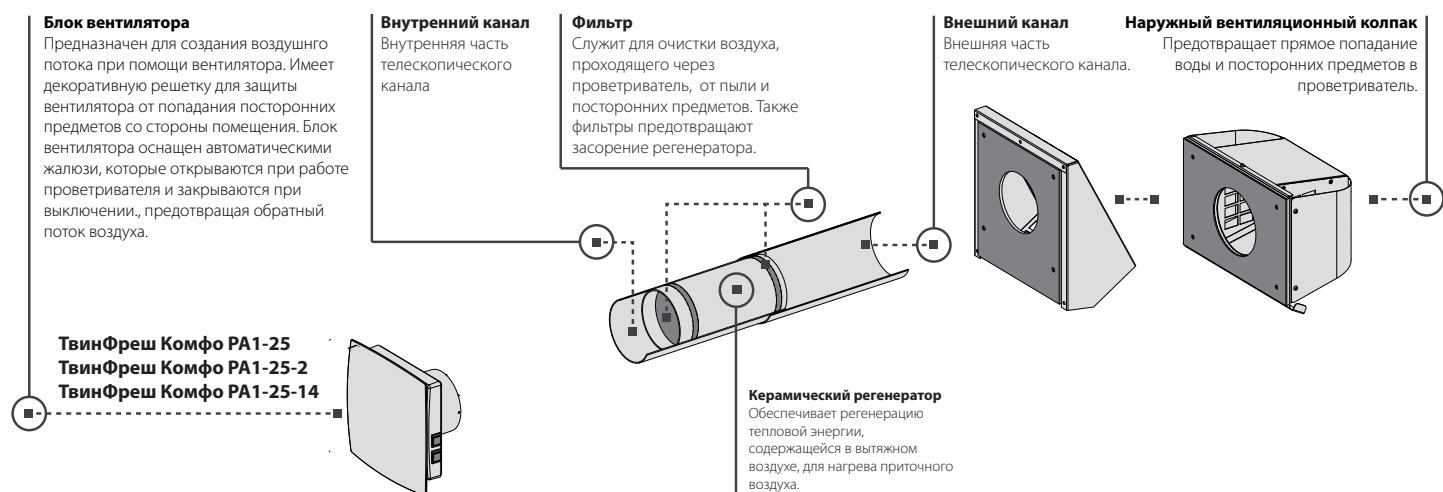
Фильтры предназначены для очистки приточного воздуха и предотвращения проникновения пыли и посторонних предметов в регенератор и вентилятор.

Керамический регенератор обеспечивает утилизацию тепловой энергии, содержащейся в вытяжном воздухе, для нагрева приточного воздуха. Внутри регенератора проложен шнур для извлечения его из проветривателя. Регенератор теплоизолирован специальным изолирующим материалом.

Блок вентилятора устанавливается со стороны помещения. Блок вентилятора оснащен защитными жалюзи, которые перекрывают канал при выключении проветривателя для предотвращения обратного потока воздуха.

Со стороны улицы предусмотрен наружный вентиляционный колпак, предназначенный для направленного отвода воздуха и предотвращения прямого попадания воды и крупных предметов в проветриватель.

УСТРОЙСТВО ПРОВЕТРИВАТЕЛЕЙ



ПРИНЦИП РАБОТЫ АВТОМАТИЧЕСКИХ ЖАЛЮЗИ

Проветриватель не работает — жалюзи закрыты



Проветриватель работает — жалюзи открыты



РЕЖИМЫ РАБОТЫ ПРОВЕТРИВАТЕЛЯ

Режимы работы проветривателя:

Пассивный приток — жалюзи открыты, вентилятор не работает.

Приток — проветриватель обеспечивает подачу свежего воздуха в помещение.

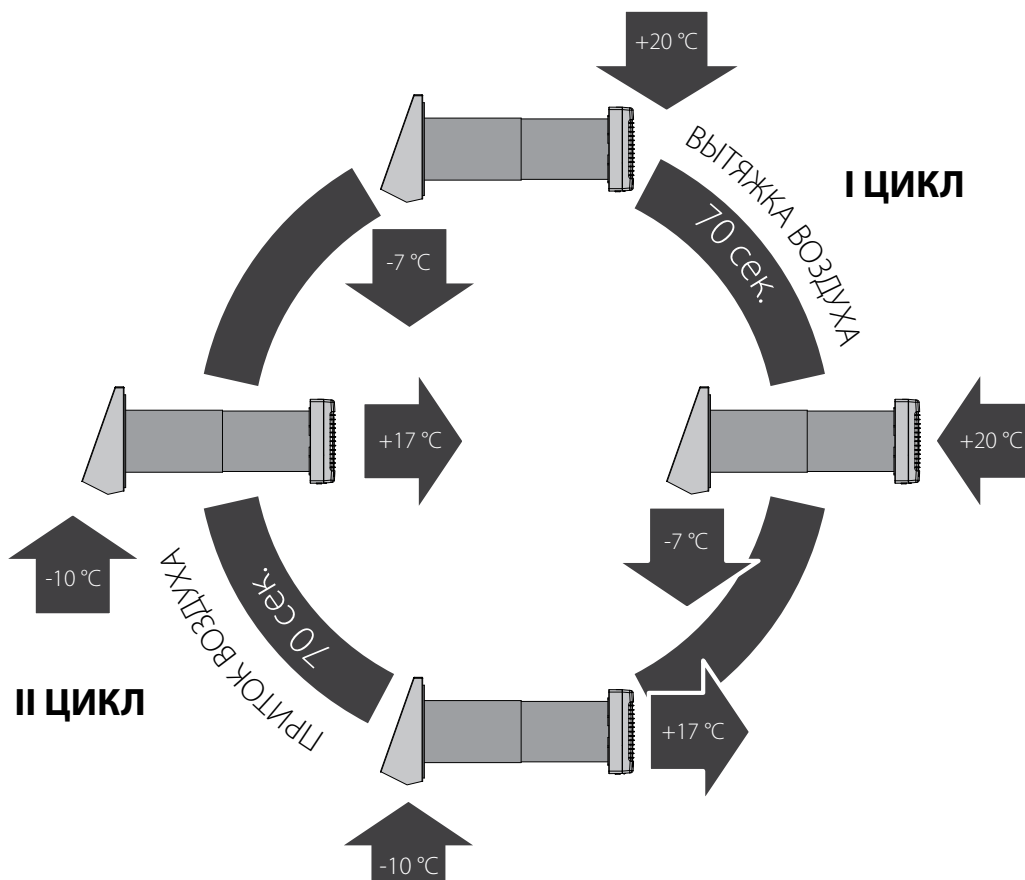
Проветривание — проветриватель работает в вытяжном или приточном режиме на выбранной скорости в зависимости от положения переключки CN7.

Регенерация — проветриватель работает в реверсивном режиме с регенерацией тепла и влаги.

В режиме Регенерация проветриватель работает в два цикла по 70 секунд.

I цикл. Теплый загрязненный воздух вытягивается из помещения и, проходя через керамический регенератор, постепенно нагревает и увлажняет его, отдавая до 85 % тепла. Через 70 секунд, после нагревания керамического регенератора, проветриватель переходит в режим приточный режим.

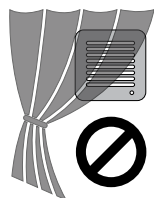
II цикл. Свежий, холодный воздух с улицы проходит через керамический регенератор, увлажняется и подогревается до комнатной температуры за счет накопленного в регенераторе тепла. Через 70 секунд, после остывания регенератора, проветриватель снова переключается в вытяжной режим, и цикл повторяется.



МОНТАЖ И ПОДГОТОВКА К РАБОТЕ



**ПЕРЕД МОНТАЖОМ ИЗДЕЛИЯ ВНИМАТЕЛЬНО ОЗНАКОМЬТЕСЬ
С РУКОВОДСТВОМ ПОЛЬЗОВАТЕЛЯ**

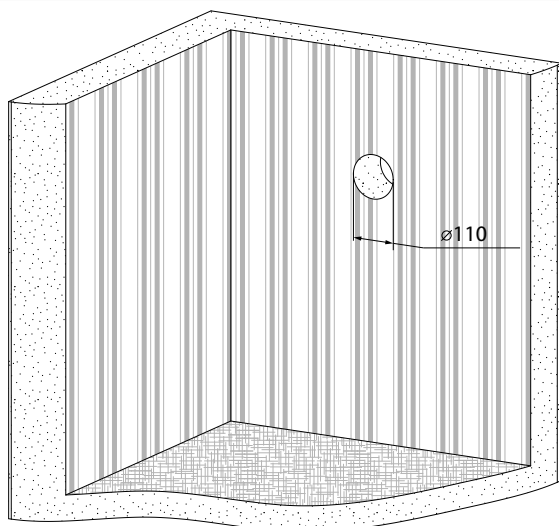


**НЕ ЗАКРЫВАЙТЕ ВОЗДУХОВОД УСТАНОВЛЕННОГО ИЗДЕЛИЯ МАТЕРИАЛАМИ,
КОТОРЫЕ НАКАПЛИВАЮТ ПЫЛЬ, НАПРИМЕР, ШТОРАМИ, ГАРДИНАМИ И Т. Д. ВО
ИЗБЕЖАНИЕ НАРУШЕНИЯ ЦИРКУЛЯЦИИ ВОЗДУХА В ПОМЕЩЕНИИ**

МОНТАЖ ПРОВЕТРИВАТЕЛЕЙ

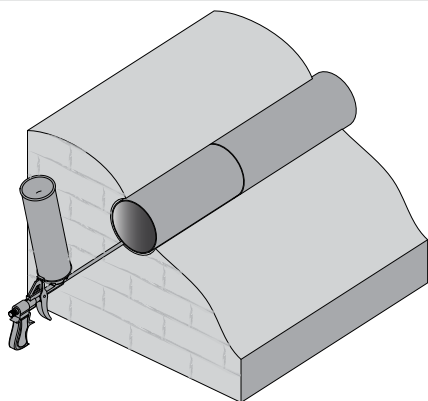
ТвинФреш Комфо РА1-25, ТвинФреш Комфо РА1-25-2, ТвинФреш Комфо РА1-25-14

1. Для монтажа проветривателя подготовьте в наружной стене помещения сквозное отверстие. Размер и форма отверстия указаны на рисунке ниже.

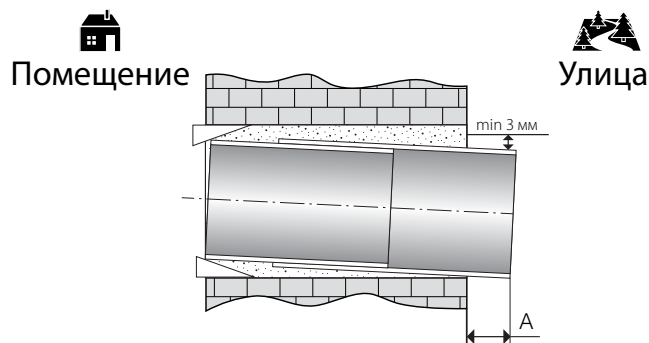


При монтаже нескольких последовательно соединенных проветривателей на этапе подготовки отверстия рекомендуется предусмотреть полость для прокладки кабеля в стене для последовательного подключения нескольких проветривателей.

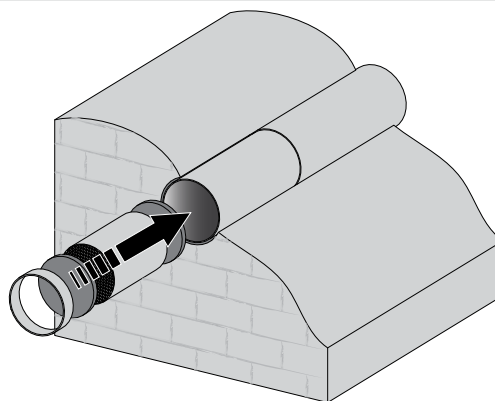
3. Заполните зазоры между стеной и телескопическим каналом монтажной пеной.



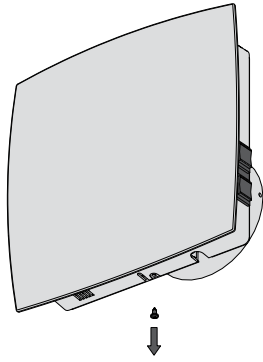
2. Установите телескопический канал в стене. Со стороны наружной стены воздухопровод должен выступать на расстояние, которое необходимо для установки наружного вентиляционного колпака. Расстояние **A** указано в руководстве к вентиляционному колпаку. При монтаже телескопического канала обеспечьте наклон со стороны улицы минимум на 3 мм вниз.



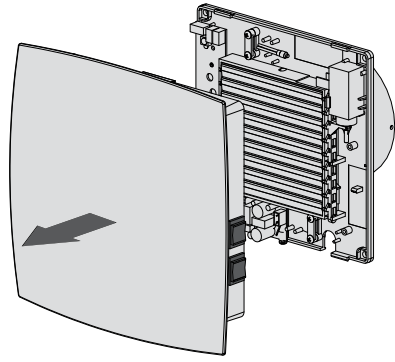
4. Последовательно установите в телескопический канал фильтр, керамический регенератор, фильтр и выпрямитель потока воздуха.



5. Выкрутите саморез из нижней части блока вентилятора.

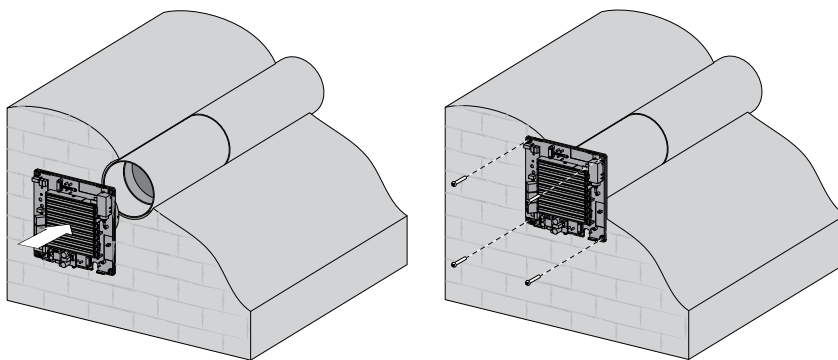


6. Снимите лицевую панель блока вентилятора.

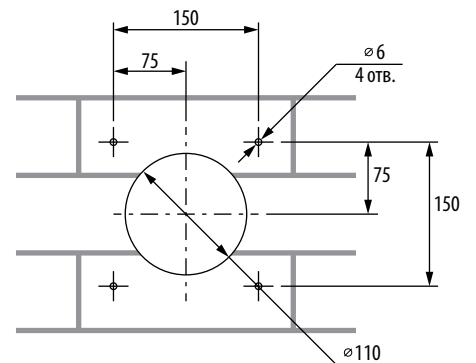


7. Просверлите четыре крепежных отверстия и закрепите заднюю часть блока вентилятора на стене при помощи четырех шурупов 4x40 и дюбелей 6x60 из комплекта поставки.

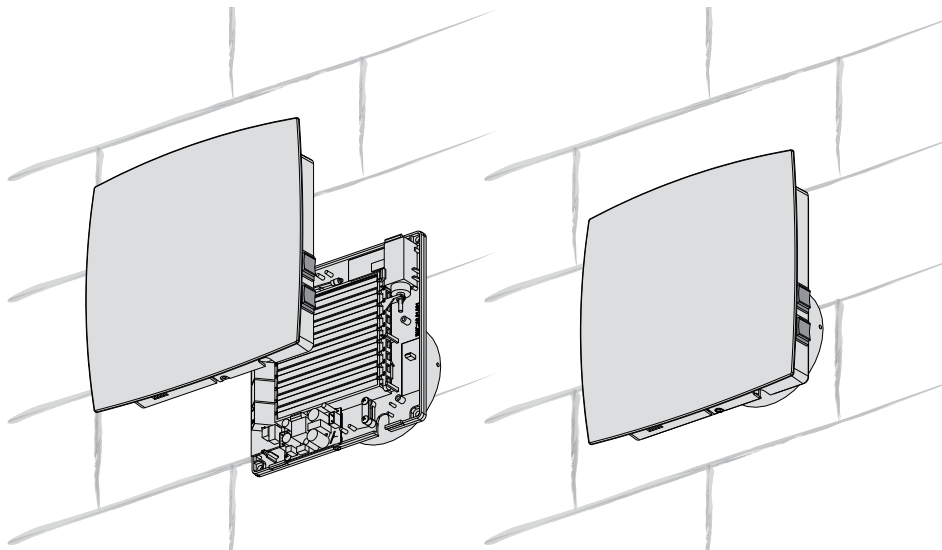
Перед установкой задней части блока вентилятора предусмотрите способ прокладки кабеля питания (см. раздел Подключение к электросети, стр. 11).



РАЗМЕТКА ОТВЕРСТИЙ ПОД КРЕПЕЖ ВЕНТИЛЯТОРА, ММ



8. Соедините разъем от переключателей с платой управления и установите лицевую панель блока вентилятора.



ПОДКЛЮЧЕНИЕ К ЭЛЕКТРОСЕТИ



ПЕРЕД ПОДКЛЮЧЕНИЕМ ИЗДЕЛИЯ К ЭЛЕКТРОСЕТИ УБЕДИТЕСЬ, ЧТО СЕТЬ ОБЕСТОЧЕНА.

ПОДКЛЮЧЕНИЕ ИЗДЕЛИЯ К СЕТИ ДОЛЖЕН ОСУЩЕСТВЛЯТЬ КВАЛИФИЦИРОВАННЫЙ ЭЛЕКТРИК, ИМЕЮЩИЙ ПРАВО САМОСТОЯТЕЛЬНОЙ РАБОТЫ С УСТАНОВКАМИ НАПРЯЖЕНИЕМ ЭЛЕКТРОПИТАНИЯ ДО 1000 В, ПОСЛЕ ИЗУЧЕНИЯ ДАННОГО РУКОВОДСТВА ПОЛЬЗОВАТЕЛЯ.

НОМИНАЛЬНЫЕ ЗНАЧЕНИЯ ЭЛЕКТРИЧЕСКИХ ПАРАМЕТРОВ ИЗДЕЛИЯ ПРИВЕДЕНЫ НА НАКЛЕЙКЕ ИЗГОТОВИТЕЛЯ



ЛЮБЫЕ ИЗМЕНЕНИЯ ВО ВНУТРЕННЕМ ПОДКЛЮЧЕНИИ ЗАПРЕЩЕНЫ И ВЕДУТ К ПОТЕРЕ ПРАВА НА ГАРАНТИЙНОЕ ОБСЛУЖИВАНИЕ

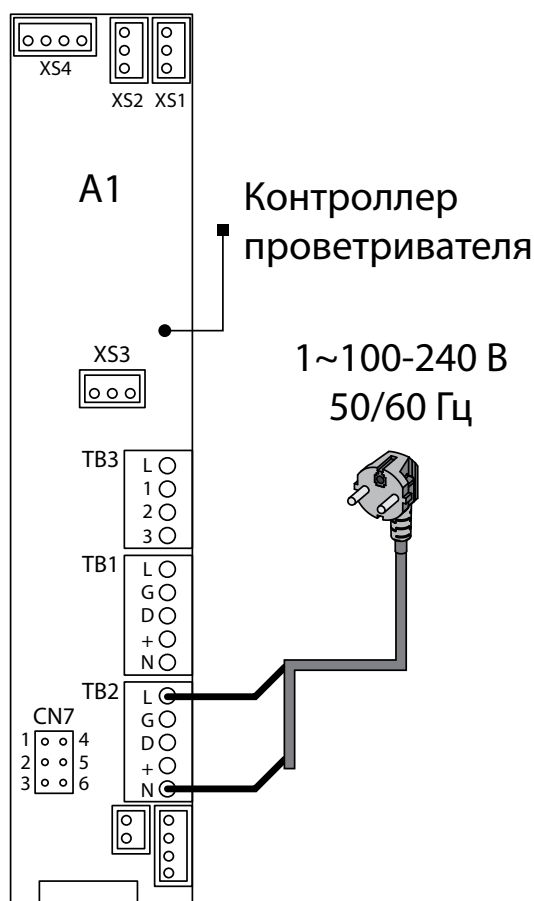
Проветриватель подключается к однофазной сети переменного тока с напряжением 1~100-240 В 50/60 Гц. Для этого предусмотрен кабель питания с вилкой, подключенный заводом-изготовителем.

Подключение проветривателя к электросети проводится через встроенный в стационарную сеть электроснабжения автоматический выключатель с электромагнитным расцепителем.

ЭЛЕКТРИЧЕСКАЯ СХЕМА ПОДКЛЮЧЕНИЯ ПРОВЕТРИВАТЕЛЕЙ ТвинФреш Комфо РА1-25, ТвинФреш Комфо РА1-25-2, ТвинФреш Комфо РА1-25-14

Перемычка между контактами 1 и 2 или 2 и 3 разъема CN7 определяет направление движения воздуха в режиме **Проветривание**.

- Если перемычка находится между контактами 1 и 2, то в режиме Проветривание проветриватель работает в вытяжном режиме (по умолчанию).
- Если перемычка находится между контактами 2 и 3, то в режиме **Проветривание** проветриватель работает в приточном режиме.

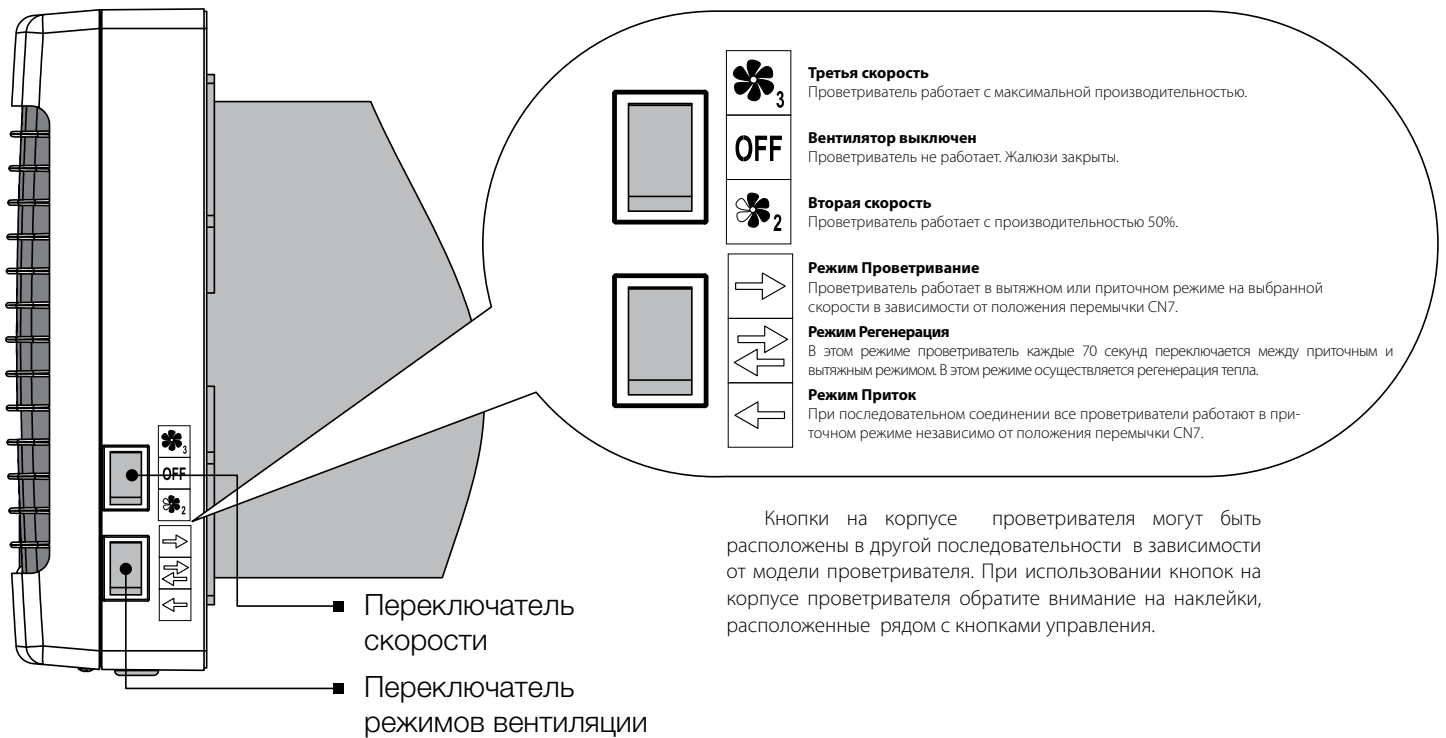


УПРАВЛЕНИЕ

Управление проветривателем осуществляется при помощи пульта дистанционного управления или кнопок, расположенных на корпусе проветривателя (см. рисунок ниже).

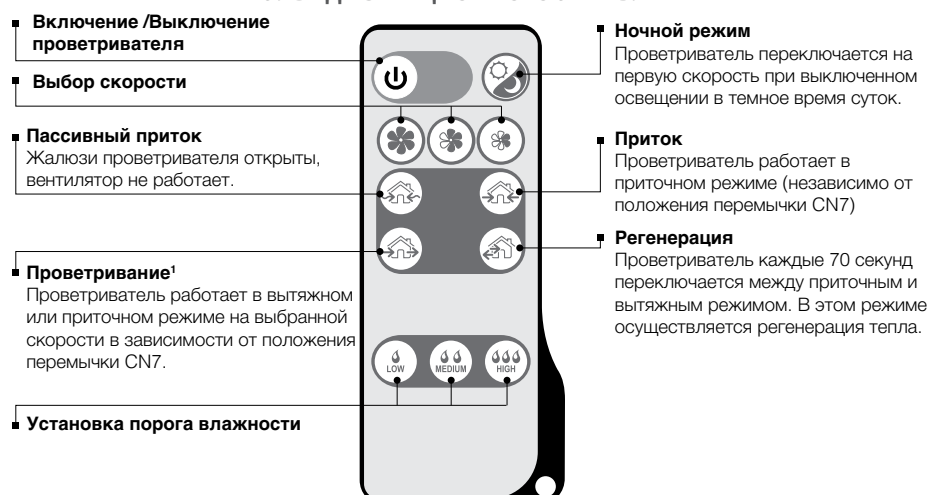
Управление кнопками с корпуса проветривателя имеет ограниченные возможности: можно включить только вторую и третью скорость, а также установить три из четырех режимов вентиляции. Пульт дистанционного управления предоставляет более широкие возможности управления.

УСТРОЙСТВА УПРАВЛЕНИЯ НА КОРПУСЕ ПРОВЕТРИВАТЕЛЯ





Кнопки на корпусе проветривателя могут быть расположены в другой последовательности в зависимости от модели проветривателя. При использовании кнопок на корпусе проветривателя обратите внимание на наклейки, расположенные рядом с кнопками управления.

ПУЛЬТ ДИСТАНЦИОННОГО УПРАВЛЕНИЯ



УПРАВЛЕНИЕ ПРИ ПОМОЩИ ПУЛЬТА ДИСТАНЦИОННОГО УПРАВЛЕНИЯ

Для использования пульта ДУ на блоке вентилятора переключатель скоростей необходимо перевести в положение , а переключатель режимов вентиляции — в положение .

1. Включение /Выключение проветривателя.



Вкл. / Выкл.

2. Ночной режим.



Вкл. / Выкл.

Если **Ночной режим** активирован, проветриватель будет переключаться на первую скорость при выключенном освещении в темное время суток. Переход в ночной режим подтверждается длинным звуковым сигналом. Выход из ночного режима подтверждается коротким звуковым сигналом.

3. Выбор скорости.



Первая скорость.



Вторая скорость.



Третья скорость.

4. Режимы работы.



Режим **Пассивный приток**. В этом режиме осуществляется естественное проветривание помещения при выключенном вентиляторе.



Режим **Приток**. В этом режиме осуществляется приток воздуха на выбранной скорости. При последовательном соединении все проветриватели работают в режиме притока, независимо от положения переключки CN7.



Режим **Проветривание**. В этом режиме осуществляется вытяжка (по умолчанию) или приток воздуха на выбранной скорости. При последовательном соединении проветриватели работают в зависимости от положения переключки CN7.



Режим **Регенерация**. В этом режиме проветриватель работает 70 секунд в режиме **Приток**, затем 70 секунд в режиме **Вытяжка**. Также в этом режиме осуществляется регенерация тепла.

5. Контроль влажности.

Контроль влажности осуществляется только в режиме **Регенерация** при нажатии одной из кнопок установки порога влажности. В режиме **Контроль влажности** проветриватель измеряет влажность удаляемого из помещения воздуха. Если влажность превышает установленный порог, то проветриватель переключается на более высокую скорость. После достижения требуемого уровня влажности проветриватель переключается на более низкую скорость. Для отключения режима **Контроль влажности** нажмите на одну из кнопок выбора скорости.



Установка порога влажности — **45 %**.



Установка порога влажности — **55 %**.



Установка порога влажности — **65 %**.

ФУНКЦИЯ КОНТРОЛЯ ВЛАЖНОСТИ ДОСТУПНА ТОЛЬКО С ПУЛЬТА УПРАВЛЕНИЯ!

ТЕХНИЧЕСКОЕ ОБСЛУЖИВАНИЕ



ТЕХНИЧЕСКОЕ ОБСЛУЖИВАНИЕ ИЗДЕЛИЯ РАЗРЕШЕНО ТОЛЬКО ПОСЛЕ ОТКЛЮЧЕНИЯ ЕГО ОТ СЕТИ ЭЛЕКТРОПИТАНИЯ. УБЕДИТЕСЬ, ЧТО ИЗДЕЛИЕ ОТКЛЮЧЕНО ОТ СЕТИ ЭЛЕКТРОПИТАНИЯ ПЕРЕД УДАЛЕНИЕМ ЗАЩИТЫ

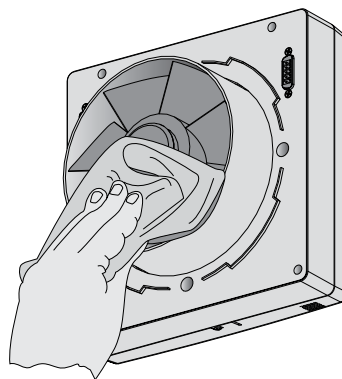
Техническое обслуживание проветривателя заключается в периодической очистке поверхностей от пыли и очистке или замене фильтров.

ТЕХНИЧЕСКОЕ ОБСЛУЖИВАНИЕ ПРОВЕТРИВАТЕЛЯ

1. Обслуживание вентилятора проветривателя (1 раз в год).

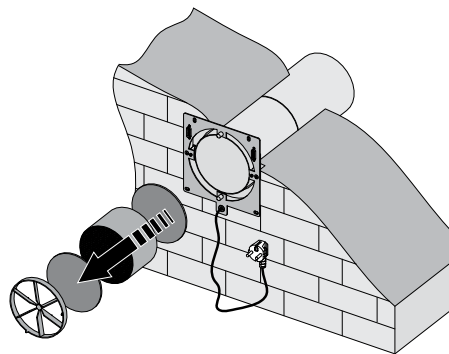
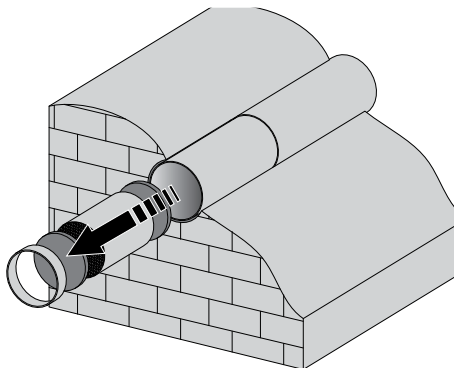
Снимите блок вентилятора и очистите лопасти вентилятора.

Для удаления пыли используйте мягкую сухую щетку, материю, пылесос. Не используйте воду, абразивные моющие вещества, острые предметы, растворители. Лопасти вентилятора требуют очистки 1 раз в год.



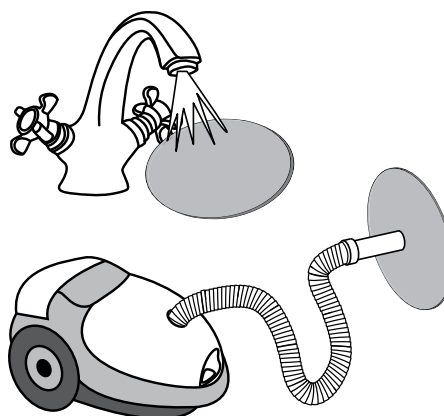
2. Обслуживание регенератора и фильтров (3-4 раза в год).

1. Извлеките выпрямитель потока воздуха.
2. Извлеките фильтр, расположенный перед регенератором.
3. Извлеките регенератор из канала, потянув его на себя за специальный шнур.
4. Придерживайте регенератор во избежание его повреждения.
5. Извлеките фильтр, расположенный за регенератором.



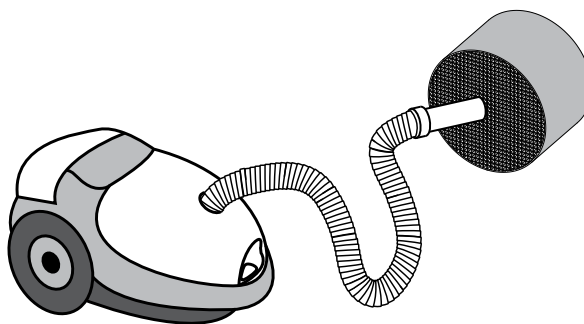
Чистку фильтров проводить по мере их загрязнения, но не реже одного раза в 3 месяца.

- По истечении времени (90 дней) до очистки фильтров проветриватель периодически будет подавать звуковой сигнал, указывающий на необходимость замены или очистки фильтров.
- Фильтры необходимо вымыть и высушить, затем сухие фильтры установить в канал.
- Разрешена чистка при помощи пылесоса.
- Срок службы фильтра составляет 3 года.
- Для приобретения новых фильтров обратитесь к продавцу.



Даже при регулярном техобслуживании фильтров на блоке регенератора могут накапливаться пылевые отложения.

- Для поддержания высокой эффективности теплообмена необходимо регулярно очищать регенератор.
- Регенератор необходимо очищать пылесосом не реже 1 раза в год.



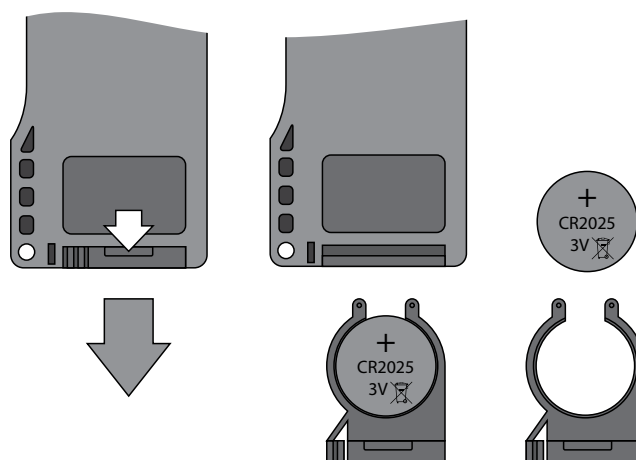
Для обнуления таймера фильтра после установки фильтров и регенератора в проветриватель нажмите и удерживайте кнопку  в течение 10 сек. до длинного звукового сигнала.

3. Замена элемента питания в пульте дистанционного управления (по мере необходимости).

В течение продолжительного использования пульта дистанционного управления потребуется замена элемента питания. Отсутствие реакции проветривателя на нажатие кнопок на пульте дистанционного управления указывает на необходимость замены элемента питания.

Тип элемента питания – CR2025.

Для замены элемента питания пульта дистанционного управления извлеките держатель с батареей из нижней части пульта. Замените элемент питания и установите держатель с новым элементом питания на прежнее место.



УСТРАНЕНИЕ НЕИСПРАВНОСТЕЙ

ВОЗМОЖНЫЕ НЕИСПРАВНОСТИ И МЕТОДЫ ИХ УСТРАНЕНИЯ

Неисправность	Вероятные причины	Способ устранения
При включении проветривателя вентилятор не запускается.	Не подключена питающая сеть.	Убедитесь, что питающая сеть подключена правильно, в обратном случае устраните ошибку подключения.
	Заклинил двигатель, загрязнены лопасти.	Выключите проветриватель. Устраните причину заклинивания двигателя или крыльчатки. Очистите лопасти. Перезапустите проветриватель.
Срабатывание автоматического выключателя при включении проветривателя.	Увеличенное потребление электрического тока, вызванное коротким замыканием в электрической цепи.	Выключите проветриватель. Обратитесь к продавцу.
Низкий расход воздуха.	Низкая установленная скорость вентилятора.	Установите более высокую скорость.
	Фильтры, вентилятор или регенератор засорены.	Очистите или замените фильтры, очистите вентилятор и регенератор.
Проветриватель подает звуковые сигналы.	Сработал таймер фильтра.	См. раздел Техническое обслуживание, п. 2.
Повышенный шум, вибрация.	Засорена крыльчатка.	Очистите крыльчатку.
	Ослаблена затяжка винтовых соединений корпуса проветривателя или наружного вентиляционного колпака.	Затяните винты проветривателя или наружного вентиляционного колпака.

ПРАВИЛА ХРАНЕНИЯ И ТРАНСПОРТИРОВКИ

- Хранить изделие необходимо в заводской упаковке в сухом вентилируемом помещении при температуре от +5 °С до +40 °С и относительной влажности не выше 70 %.
- Наличие в воздухе паров и примесей, вызывающих коррозию и нарушающих изоляцию и герметичность соединений, не допускается.
- Для погрузочно-разгрузочных работ используйте соответствующую подъемную технику для предотвращения возможных повреждений изделия.
- Во время погрузочно-разгрузочных работ выполняйте требования перемещений для данного типа грузов.
- Транспортировать разрешается любым видом транспорта при условии защиты изделия от атмосферных осадков и механических повреждений. Транспортировка изделия разрешена только в рабочем положении.
- Погрузка и разгрузка должны производиться без резких толчков и ударов.
- Перед первым включением после транспортировки при низких температурах изделие необходимо выдержать при температуре эксплуатации не менее 3-4 часов.

ГАРАНТИИ ИЗГОТОВИТЕЛЯ

Изготовитель устанавливает гарантийный срок изделия длительностью 24 месяца с даты продажи изделия через розничную торговую сеть при условии выполнения пользователем правил транспортировки, хранения, монтажа и эксплуатации изделия. В случае появления нарушений в работе изделия по вине изготовителя в течение гарантийного срока пользователь имеет право на бесплатное устранение недостатков изделия посредством осуществления изготовителем гарантийного ремонта. Гарантийный ремонт состоит в выполнении работ, связанных с устранением недостатков изделия, для обеспечения возможности использования такого изделия по назначению в течение гарантийного срока. Устранение недостатков осуществляется посредством замены или ремонта комплектующих или отдельной комплектующей изделия.

Гарантийный ремонт не включает в себя:

- периодическое техническое обслуживание;
- монтаж/демонтаж изделия;
- настройку изделия.

Для проведения гарантийного ремонта пользователь должен предоставить изделие, руководство пользователя с отметкой о дате продажи и расчетный документ, подтверждающий факт покупки.

Модель изделия должна соответствовать модели, указанной в руководстве пользователя.

По вопросам гарантийного обслуживания обращайтесь к продавцу.

Гарантия изготовителя не распространяется на нижеприведенные случаи:

- непредоставление пользователем изделия в комплектности, указанной в руководстве пользователя, в том числе демонтаж пользователем комплектующих изделия;
- несоответствие модели, марки изделия данным, указанным на упаковке изделия и в руководстве пользователя;
- несвоевременное техническое обслуживание изделия;
- наличие внешних повреждений корпуса (повреждениями не являются внешние изменения изделия, необходимые для его монтажа) и внутренних узлов изделия;
- внесение в конструкцию изделия изменений или осуществление доработок изделия;
- замена и использование узлов, деталей и комплектующих изделия, не предусмотренных изготовителем;
- использование изделия не по назначению;
- нарушение пользователем правил монтажа изделия;
- нарушение пользователем правил управления изделием;
- подключение изделия к электрической сети с напряжением, отличным от указанного в руководстве пользователя;
- выход изделия из строя вследствие скачков напряжения в электрической сети;
- осуществление пользователем самостоятельного ремонта изделия;
- осуществление ремонта изделия лицами, не уполномоченными на то изготовителем;
- истечение гарантийного срока изделия;
- нарушение пользователем установленных правил перевозки изделия;
- нарушение пользователем правил хранения изделия;
- совершение третьими лицами противоправных действий по отношению к изделию;
- выход изделия из строя вследствие возникновения обстоятельств непреодолимой силы (пожара, наводнения, землетрясения, войны, военных действий любого характера, блокады);
- отсутствие пломб, если наличие таковых предусмотрено руководством пользователя;
- непредоставление руководства пользователя с отметкой о дате продажи изделия;
- отсутствие расчетного документа, подтверждающего факт покупки изделия.



ВЫПОЛНЯЙТЕ ТРЕБОВАНИЯ ДАННОГО РУКОВОДСТВА ПОЛЬЗОВАТЕЛЯ ДЛЯ ОБЕСПЕЧЕНИЯ ДЛИТЕЛЬНОЙ БЕСПЕРЕБОЙНОЙ РАБОТЫ ИЗДЕЛИЯ



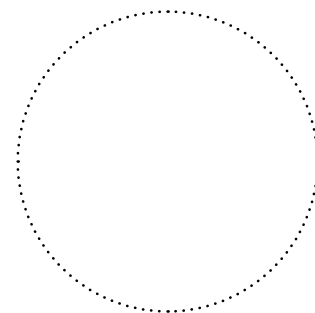
ГАРАНТИЙНЫЕ ТРЕБОВАНИЯ ПОЛЬЗОВАТЕЛЯ РАССМАТРИВАЮТСЯ ПОСЛЕ ПРЕДЪЯВЛЕНИЯ ИМ ИЗДЕЛИЯ, ГАРАНТИЙНОГО ТАЛОНА, РАСЧЕТНОГО ДОКУМЕНТА И РУКОВОДСТВА ПОЛЬЗОВАТЕЛЯ С ОТМЕТКОЙ О ДАТЕ ПРОДАЖИ

СВИДЕТЕЛЬСТВО О ПРИЕМКЕ

Тип изделия	Комнатный реверсивный проветриватель с регенерацией энергии
Модель	ТвинФреш Комфо _____
Серийный номер	
Дата выпуска	
Клеймо приемщика	

ИНФОРМАЦИЯ О ПРОДАВЦЕ

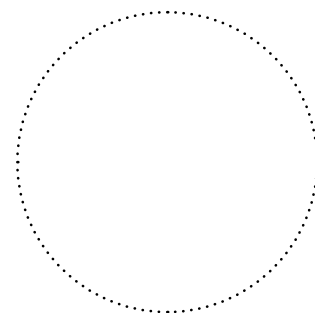
Название магазина	
Адрес	
Телефон	
E-mail	
Дата покупки	
Изделие в полной комплектации с руководством пользователя получил, с условиями гарантии ознакомлен и согласен.	
Подпись покупателя	



Место для печати продавца

СВИДЕТЕЛЬСТВО О МОНТАЖЕ

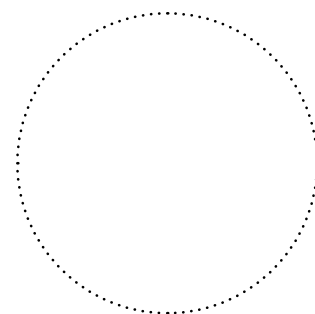
Изделие ТвинФреш Комфо _____ установлено в соответствии с требованиями данного руководства пользователя.	
Название фирмы	
Адрес	
Телефон	
Ф. И. О. установщика	
Дата монтажа:	Подпись:
Работы по монтажу изделия соответствуют требованиям всех применимых местных и национальных строительных, электрических и технических норм и стандартов. Замечаний к работе изделия не имею.	
Подпись:	



Место для печати установщика

ГАРАНТИЙНЫЙ ТАЛОН

Тип изделия	Комнатный реверсивный проветриватель с регенерацией энергии
Модель	ТвинФреш Комфо _____
Серийный номер	
Дата выпуска	
Дата покупки	
Гарантийный срок	
Продавец	



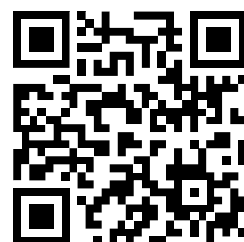
Место для печати продавца



EAC

Уполномоченный представитель ООО «ЗЕРН»
141007, Российская Федерация, Московская область,
г. Мытищи, ул. Хлебозаводская, дом 4.
Тел. +7 (495) 781 20 60; E-mail: info@zern.ru

Производитель ЧАО «Вентиляционные системы»
01030 Украина, г. Боярка, ул. Соборности, 36



V_EAC91RU-03