

Серія
ФБК



■ **Застосування**

Кишенькові повітряні фільтри застосовуються для очищення припливного, а в низці випадків – і втяжного повітря в системах вентиляції та кондиціювання із круглим перерізом. Використовуються для захисту повітропроводів, теплообмінників, вентиляторів, пристроїв автоматики та іншого вентиляційного обладнання від запилення. Зводять до мінімуму забруднення стін та стелі поблизу пристроїв для розподілу повітря. Фільтри грубого очищення можуть застосовуватися в якості першого ступеня очищення перед більш ефективними фільтрами.

■ **Конструкція**

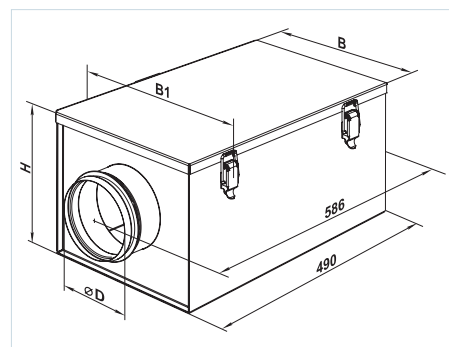
Корпус виготовлений із оцинкованої сталі. Фільтр-бокс оснащений з'єднувальними фланцями з гумовим ущільненням для герметичного з'єднання з повітропроводами. Відкидна кришка фільтра обладнана важільними замками для швидкого доступу до змінного фільтрувального елемента. Фільтрувальний елемент кишенькового типу виготовлений з нетканого полотна з синтетичних волокон та зафіксований на рамковому каркасі з оцинкованої сталі. Фільтри виготовляються з матеріалів із класом очищення G4, F5, F7.

■ **Монтаж**

Конструкція фільтра дозволяє закріпити його в круглих повітропроводах за допомогою хомутив у будь-якому положенні. Напрямок руху повітря повинен відповідати покажчику на фільтрі. Встановлюється у горизонтальному або вертикальному положенні. При вертикальному монтажі повітряний потік повинен бути спрямований вниз таким чином, щоб кишені фільтра не зминалися. Під час монтажу необхідно залишати простір для сервісного доступу до фільтра для чищення або заміни фільтрувального елемента.

Габаритні розміри виробів

Тип	Розміри, мм				Маса, кг
	ØD	B	B1	H	
ФБК 100	99	210	230	170	2,41
ФБК 125	124	220	240	206	2,69
ФБК 150	149	270	290	236	3,20
ФБК 160	159	270	290	236	3,26
ФБК 200	199	320	340	276	3,76
ФБК 250	249	370	390	326	4,39
ФБК 315	314	430	450	390	5,17



Умовне позначення

Серія	Діаметр фланця, мм	Клас очищення
ФБК СФК	100; 125; 150; 160; 200; 250; 315	4 – G4 5 – F5 7 – F7

Змінний фільтр СФК



