



КП 80

Противопожежний корпус
для вентиляторного вузла ВНВ-1 80

ЗАСТОСУВАННЯ

- У системах вентиляції багатопверхових житлових та громадських будівель за підвищених вимог до пожежної безпеки.
- У будівлях з однотрубною системою вентиляції.
- Монтаж у кухнях, ванних кімнатах, санвузлах, коморах та інших побутових приміщеннях.

КОНСТРУКЦІЯ

- Призначений для захисту приміщення від проникнення вогню та продуктів горіння через вентиляційні шахти під час пожежі.
- Межа вогнестійкості згідно із ДСТУ Б.В.1.1-4-98 (Україна) та ГОСТ 12.1.004-91 (1996) (Росія) становить Е90/І60.
- Обладнаний необслуговуваним вогнезащитним клапаном та вогнестійким корпусом.
- Виготовлений із силікатних плит, вироблених за спеціальною технологією на основі силікату кальцію.
- Не містить азбесту, має високі механічні та теплоізоляційні, а також гігроскопічні

та паропроникні властивості, тому вологість регулюється фізичними параметрами матеріалу.

- Встановлюється у стіну під час загальнобудівельних робіт.
- З'єднується з головним вентиляційним стояком гнучким повітропроводом.
- Діаметр приєднувального патрубку – 80 мм.
- Кріплення вентиляторного вузла у корпус за допомогою фіксаторів без використання додаткових інструментів.
- Наявність запобіжної кришки для захисту корпусу від потрапляння бруду та пилу під час загальнобудівельних та оздоблювальних робіт у приміщенні.

МОДИФІКАЦІЇ ТА ОПЦІЇ

- Для вентиляції двох приміщень передбачається наявність у корпусі додаткових патрубків (три варіанти підведення) для вентиляції другого приміщення. У такому разі застосовується набір для витяжної вентиляції другого приміщення.

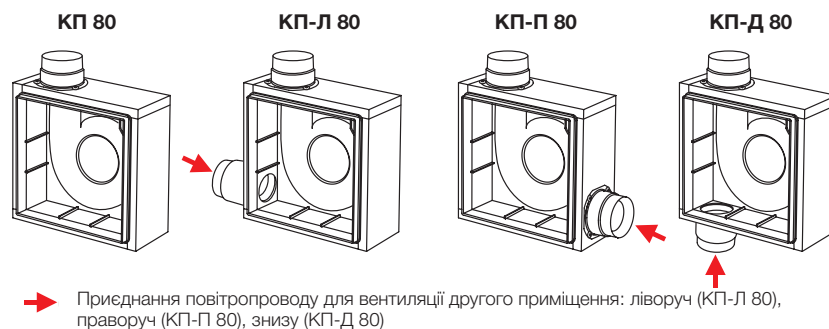
ПРОТИПОЖЕЖНИЙ КЛАПАН

- Слугує для запобігання поширенню вогню та диму повітропроводами.
- У разі підвищення температури повітря у шахті до 90 °С спрацьовує плавка вставка, і клапан автоматично закриває доступ гарячого повітря, перешкоджаючи поширенню вогню та диму через систему вентиляційних шахт.
- Пластина клапана виконана із нержавіючої сталі.
- За вимкненого вентилятора слугує як зворотний клапан, який запобігає перетіканню повітря із вентиляційної шахти.

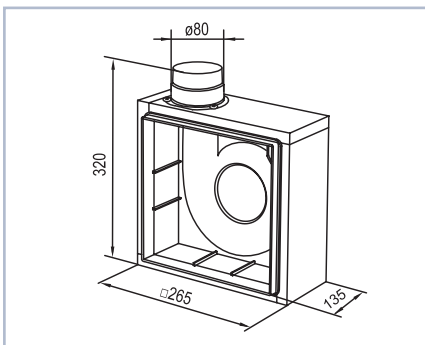


КОД ЗАМОВЛЕННЯ

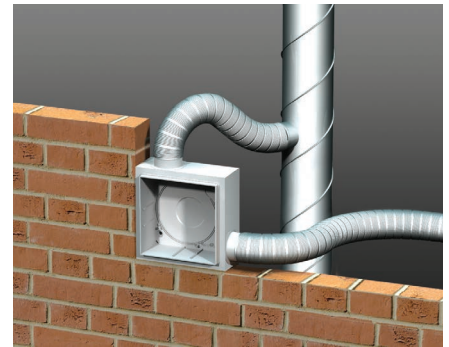
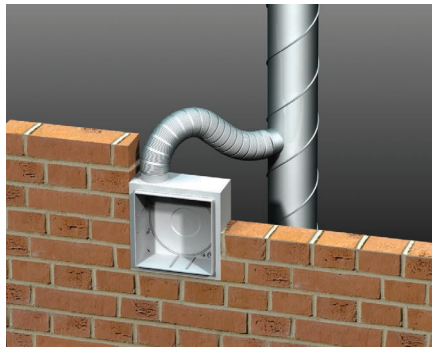
КП	Наявність додаткового патрубку	80
	– – відсутній Л – ліворуч П – праворуч Д – знизу	



ГАБАРИТНІ РОЗМІРИ



ПРИКЛАД МОНТАЖУ



АКСЕСУАРИ

Спіровент	Кронштейн	Противопожестний клапан	Хомути
			