

Серия
ВЕНТС Стрим



Канальные вентиляторы смешанного типа в шумо- и теплоизолированном корпусе с производительностью до **540 м³/ч**

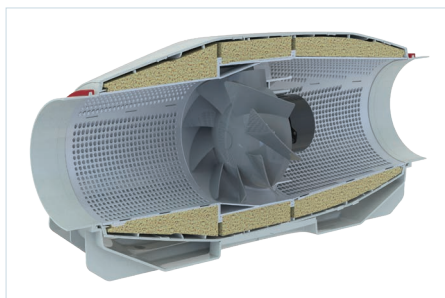
■ Применение

Серия канальных вентиляторов ВЕНТС Стрим в специальном шумоизолированном корпусе, который обеспечивает бесшумную работу вентилятора при высоких аэродинамических характеристиках. Совместимы с воздуховодами диаметром от 100, 125, 150, 160 мм. Вентиляторы ВЕНТС Стрим объединяют в себе широкие возможности и высокие технические параметры осевых и центробежных вентиляторов, обеспечивая мощный воздушный поток и высокое давление. Используются в приточно-вытяжных системах вентиляции различных коммерческих и промышленных помещений с повышенными требованиями к уровню шума (библиотеки, конференц-залы, учебные заведения, детские сады и т.д.).

■ Конструкция

Корпус и крыльчатка изготавливаются из высококачественного и прочного пластика. Внутренняя перфорация корпуса пропускает звуковые

волны, направляя их под определенным углом на слой шумопоглощающего материала. Шумо- и теплоизоляция корпуса выполнены из слоя минеральной ваты толщиной 50 мм. Специальная перфорация корпуса и шумопоглощающий материал обеспечивают затухание звука в широком диапазоне частот.



Благодаря конической форме крыльчатки и специально спрофилированным лопастям круговая скорость воздушного потока увеличивается, обеспечивая более высокое давление и производительность по сравнению с обычными осевыми вентиляторами. Диффузор, специально спроектированная крыльчатка и спрямляющий аппарат на выходе корпуса вентилятора распределяют воздушный поток таким образом, что обеспечивается оптимальное сочетание характеристик – высокая производительность и увеличенное давление при низком уровне шума. Корпус вентилятора оснащен внешней герметичной клеммной коробкой для подключения электропитания.

■ Электродвигатель

Применяются однофазные высокоэффективные трехскоростные двигатели с низким энергопотреблением. Для защиты от перегрузки двигатели вентиляторов оснащены термозащитой. Подшипники качения обеспечивают длительный срок службы (около 40 000 часов непрерывной работы). Класс защиты двигателя – IPX4.

■ Регулирование скорости

Управление трехскоростным двигателем может осуществляться с помощью встроенного переключателя (опция «В») или внешнего переключателя для многоскоростных вентиляторов (приобретаются отдельно).

Возможно плавное регулирование скорости с помощью встроенного регулятора (опция «П»), внешнего симисторного или автотрансформаторного регулятора (приобретаются отдельно) при подключении его к клемме максимальной скорости двигателя. Модели с опцией «Т» оснащаются регулируемым таймером с диапазоном задержки отключения от 2 до 30 минут.



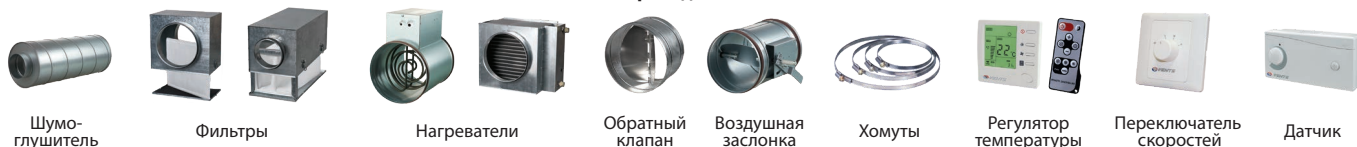
■ Монтаж

Вентиляторы могут устанавливаться в начале, в середине или в конце системы воздуховодов. Допускается монтаж под любым углом относительно оси вентилятора. В одной системе возможна установка нескольких вентиляторов параллельно для увеличения производительности или последовательно для увеличения рабочего давления. Корпус вентилятора оснащен крепежными кронштейнами для напольного, настенного или потолочного монтажа.

Условное обозначение

Серия	Диаметр воздуховода	Опции
ВЕНТС Стрим	100; 125; 150; 160	<p>Т: регулируемый таймер задержки отключения, от 2 до 30 мин.</p> <p>Ун: регулятор скорости с электронным термостатом и датчиком температуры, закрепленным на кабеле длиной 4 м. Алгоритм работы по температуре.</p> <p>Р: кабель питания с сетевой вилкой.</p> <p>В: трехпозиционный переключатель скорости.</p> <p>П: встроенный плавный регулятор скорости.</p>

Принадлежности



Шумоглушитель

Фильтры

Нагреватели

Обратный клапан

Воздушная заслонка

Хомуты

Регулятор температуры

Переключатель скоростей

Датчик

■ Вентилятор с электронным модулем температуры и скорости (опция «Ун»)

Идеальное решение для вентиляции помещений, в которых необходим контроль температуры воздуха (например, для теплиц). Вентилятор с электронным модулем температуры и скорости позволяет автоматически изменять скорость вращения крыльчатки (расход воздуха) в зависимости от температуры воздуха в вентиляционном канале или помещении. На передней панели электронного модуля расположены:

- регулятор предварительной установки скорости вращения крыльчатки;
- регулятор порога срабатывания электронного термостата;
- индикатор работы термостата.

■ Алгоритм работы вентилятора с электронным модулем температуры и скорости

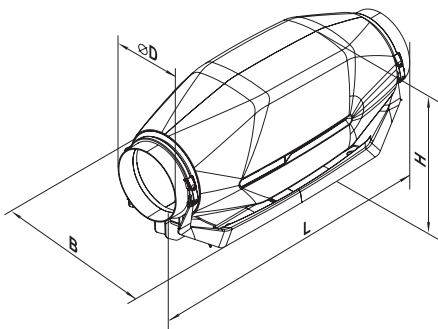
Установите желаемую температуру воздуха (порог срабатывания термостата), вращая ручку регулировки термостата, и минимальную скорость вращения (расход воздуха), вращая ручку регулировки скорости. Если температура повышается и превышает установленный порог срабатывания термостата, автоматика переключает вентилятор на максимальную скорость вращения (максимальный расход). При понижении температуры воздуха ниже установленного порога срабатывания термостата автоматика переключает двигатель вентилятора на установленную ранее скорость вращения.

Для предотвращения частого переключения скоростей двигателя в случае, когда температура в канале равна установленному температурному порогу, в алгоритм введена задержка переключения скорости.

При превышении температуры воздуха на 2 °С выше установленного порога срабатывания термостата вентилятор переключается на повышенную скорость. Вентилятор переключается на установленную (пониженную) скорость после снижения температуры за пределы установленного температурного порога. Данный алгоритм используется для поддержания температуры воздуха с точностью до 2 °С. Переключения скорости вентилятора происходят нечасто.

Габаритные размеры вентиляторов

Тип	Размеры, мм				Масса, кг
	∅D	B	L	H	
Стрим 100/125 (патрубок 100 мм)	100	253	752	273	5
Стрим 100/125 (патрубок 125 мм)	125		679		
Стрим 150/160 (патрубок 150 мм)	150	606			
Стрим 150/160 (патрубок 160 мм)	160	606			



**Стрим 100/125
(патрубок 100 мм)**



**Стрим 100/125
(патрубок 125 мм)**

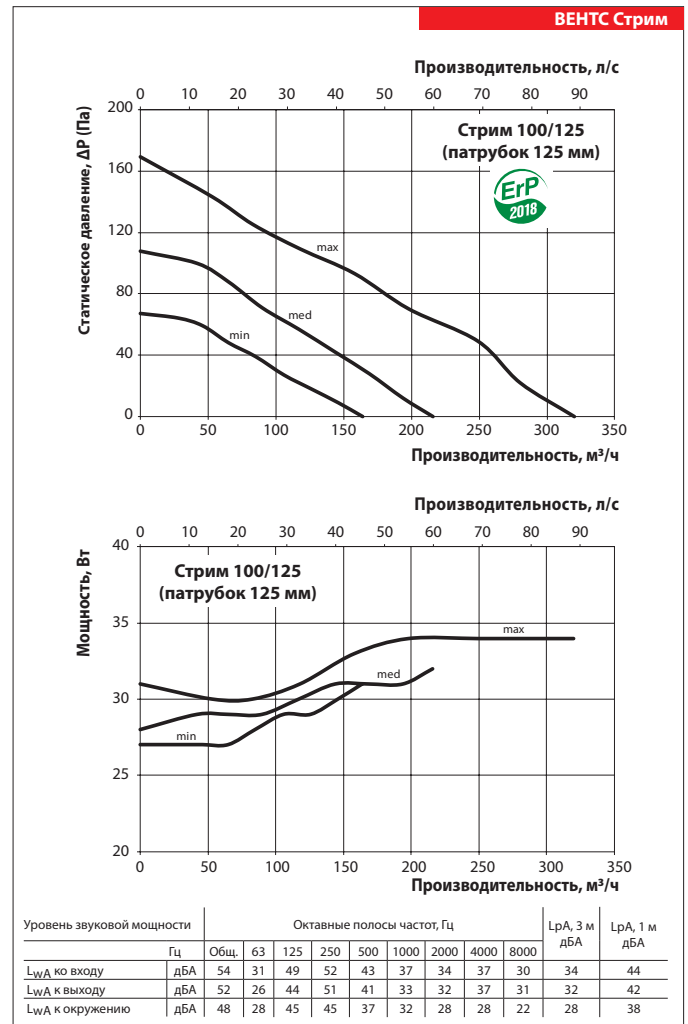
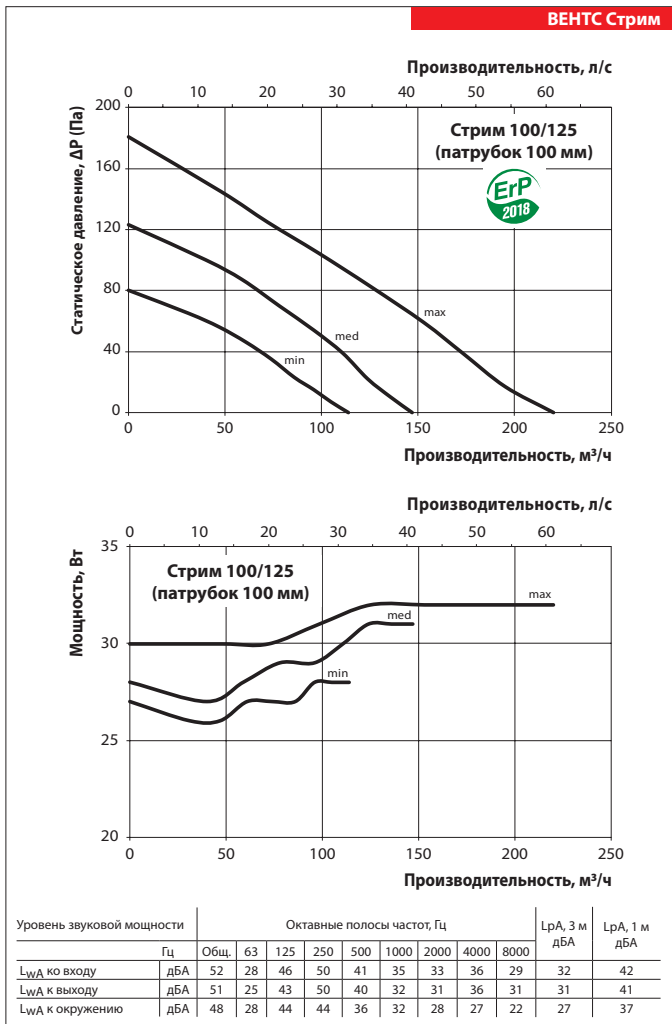


**Стрим 150/160
(патрубок 150 мм, патрубок 160 мм
с резиновым уплотнителем)**

ШУМОИЗОЛИРОВАННЫЕ ВЕНТИЛЯТОРЫ

Технические характеристики

Диаметр патрубка	Стрим 100/125			Стрим 100/125		
	100			125		
Скорость	Мин.	Средн.	Макс.	Мин.	Средн.	Макс.
Напряжение, В	1~230			1~230		
Частота, Гц	50			50		
Мощность, Вт	28	31	32	31	33	34
Ток, А	0,13	0,14	0,15	0,14	0,14	0,16
Максимальный расход воздуха, м³/ч (л/с)	114 (32)	147 (41)	220 (61)	164 (46)	216 (60)	320 (89)
Частота вращения, мин⁻¹	1568	1952	2362	1552	1952	2356
Уровень звукового давления на расст. 3 м, дБА	19	23	27	20	22	28
Температура перемещаемого воздуха, °С	-25...+55			-25...+55		
Масса, кг	5			5		
Класс защиты	IPX4			IPX4		
Защита двигателя	IP20			IP20		



		Стрим 150/160		
Диаметр патрубка	150/160			
Скорость	Мин.	Средн.	Макс.	
Напряжение, В	1~230			
Частота, Гц	50			
Мощность, Вт	25	46	51	
Ток, А	0,20	0,21	0,24	
Максимальный расход воздуха, м³/ч (л/с)	242 (67)	320 (89)	540 (150)	
Частота вращения, мин⁻¹	1982	2374	2738	
Уровень звукового давления на расст. 3 м, дБА	20	26	33	
Температура перемещаемого воздуха, °С	-25...+55			
Масса, кг	5			
Класс защиты	IPX4			
Защита двигателя	IP20			

