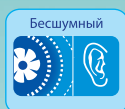


Серия Вентс Стайл



Инновационный вытяжной бытовой вентилятор с автоматической заслонкой, низким уровнем шума и энергопотребления с производительностью до 97 м³/ч

■ Применение

- Инновационный вытяжной вентилятор в стильном дизайне с новым уровнем комфорта для санузлов, душевых, кухонь и других бытовых помещений.
- Максимальный расход воздуха в сочетании с низким уровнем шума гарантирует идеальный микроклимат.
- Постоянная или периодическая вытяжная вентиляция санузлов, душевых, кухонь и других бытовых помещений.
- Для монтажа в вентиляционные шахты или соединения с воздуховодами Ø 100 мм.

■ Конструкция

- Корпус и крыльчатка изготовлены из прочного высококачественного пластика, стойкого к ультрафиолету.
- Современный дизайн вентилятора позволяет гармонично вписать его в любой интерьер помещений.
- Специальная аэродинамическая форма крыльчатки смешанного типа обеспечивает большой расход воздуха и низкий уровень шума.
- Укороченный патрубок позволяет установить вентилятор в вентиляционную шахту или присоединить к воздуховоду Ø100 мм.

- Выходной патрубок вентилятора оснащен специальными выпрямителями потока воздуха, которые снижают турбулентность, увеличивают напор воздуха и способствуют снижению уровня шума.

- Вентиляторный блок легко вынимается из корпуса для чистки.

- Высокий уровень защиты от воды делает вентилятор идеальным решением для вентиляции ванной комнаты. Электронные компоненты вентилятора закрываются специальными герметичными крышками.

- Вентилятор оборудован термоактуатором, который обеспечивает плавное открывание и закрывание лицевой панели, предотвращающей обратную тягу.

■ Электродвигатель

- Надежный двигатель на шарикоподшипниках с минимальным энергопотреблением.
- Подшипники не требуют технического обслуживания и содержат достаточное количество смазки для всего срока службы двигателя (более 40 000 часов непрерывной работы).
- Двигатель установлен на резиновых виброгасящих вставках для поглощения вибраций и обеспечения бесшумной работы вентилятора.
- Двигатель оборудован защитой от перегрева.

■ Модификации и опции



Вентс 100 Стайл Т – оборудован нерегулируемым таймером задержки включения (60 с), регулируемым таймером задержки отключения (от 2 до 30 минут) и интервальным таймером (от 6 до 24 часов).



Вентс 100 Стайл ТН – оборудован нерегулируемым таймером задержки включения (60 с), регулируемым таймером задержки отключения (от 2 до 30 минут) и датчиком влажности (порог срабатывания – 60-90%).

■ Управление

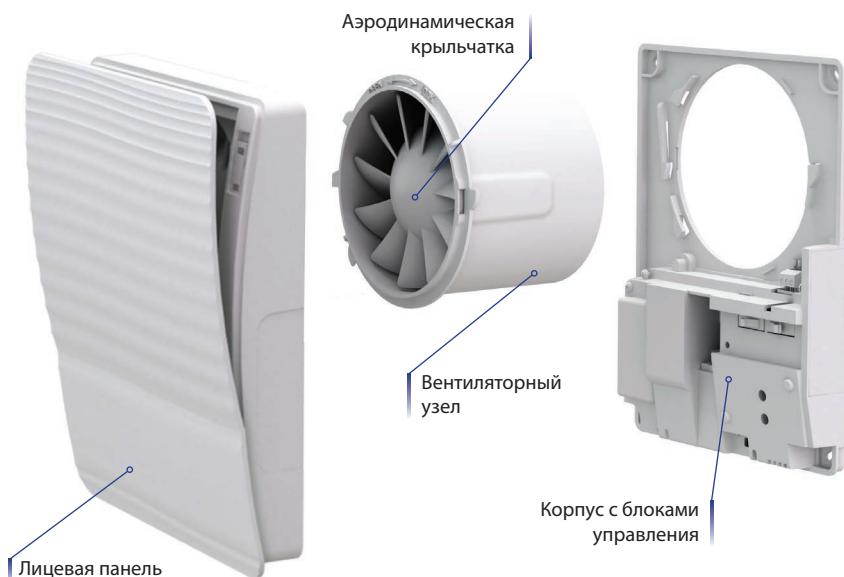
Ручное

Вентилятор управляется с помощью комнатного выключателя освещения. Выключатель в комплект поставки не входит.

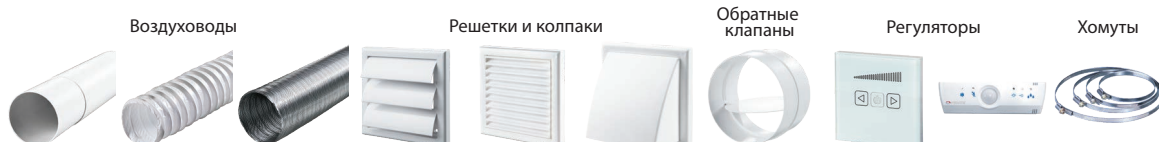
Автоматическое

- С помощью таймера „Т“: встроенный таймер включает вентилятор через 60 с после замыкания внешнего выключателя и позволяет ему работать в течение от 2 до 30 минут после размыкания внешнего выключателя. При активации интервального таймера вентилятор также будет включаться каждые 6, 12 либо 24 часа в зависимости от выбранного интервала и работать в течение времени, заданного таймером задержки отключения (от 2 до 30 минут).

- С помощью датчика влажности и таймера „ТН“: если влажность в помещении превысит установленное на датчике значение 60-90 %, вентилятор автоматически включится, и после падения влажности ниже установленного порога отработает время, установленное на таймере задержки отключения (от 2 до 30 минут), и выключится. При включении вентилятора с помощью комнатного выключателя освещения вентилятор включится с задержкой по времени 60 с, и после размыкания выключателя продолжит работу в течение времени, заданного таймером задержки отключения (от 2 до 30 минут).



■ Принадлежности

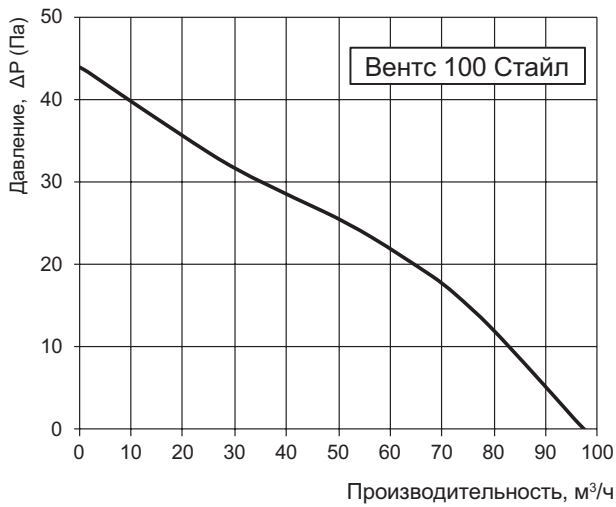


Технические характеристики

Модель	Частота, Гц	Напряжение, В	Потребляемая мощность, Вт	Ток, А	Частота вращения, мин ⁻¹	Максимальный расход воздуха, м ³ /ч	Уровень звукового давления, дБА*	Масса, кг	IP
Вентс 100 Стайл	50	220-240	9	0,059	2165	97	25	0,55	44
Вентс 100 Стайл (220 В/60 Гц)	60	220							

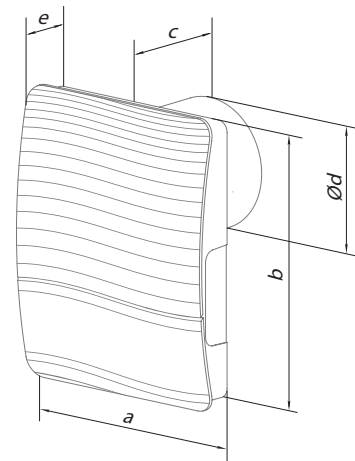
*Уровень звукового давления измерен на расстоянии 3 метра от вентилятора, в свободном пространстве.

Аэродинамические характеристики



Габаритные размеры

Модель	Габаритные размеры, мм				
	a	b	c	Ød	e
Вентс 100 Стайл	175	221	77	99	39



Пример монтажа



Сертификаты



Вентиляторы соответствуют требованиям нормативных документов по безопасности и электромагнитной совместимости.