

VENTS VK VMC 125-Serie



Zentraler Radial-Abluftventilator im Kunststoffgehäuse mit einer Luftförderleistung von bis zu 355 m³/h

■ Einsatzgebiet

VENTS VK VMC 125 ist ein Ventilator mit mehreren Ansaugstutzen für die synchrone Entlüftung von maximal 5 Räumen. Einsetzbar in Abluftsystemen von Wohn- und Kleingewerberäumen. Die ideale Lösung für die Entlüftung von feuchtbelasteten Räumen, wie z.B. Sanitärbereich, Küche, usw. Der Ventilator hat vier Ansaugstutzen mit Durchmesser 80 mm und einen Ansaugstutzen mit Durchmesser 125 mm.

■ Aufbau

Das Ventilatorgehäuse ist aus hochwertigem Kunststoff gefertigt. Luftdichter Montagekasten. Zur Erleichterung von Montage- und Anschlussarbeiten kann der Ventilator mit einem Netzkabel und IEC C14 Stecker ausgestattet werden (Modell VKVMC...R).

■ Motor

Einphasiger Außenläufermotor mit Radiallaufrad und rückwärts gekrümmten Schaufeln. Der Motor verfügt über einen integrierten Überhitzungsschutz mit automatischer Rückstellung. Die Kugellager

gewährleisten eine lange Lebensdauer des Motors und sind für 40 000 Betriebsstunden ausgelegt.

■ Drehzahlregelung

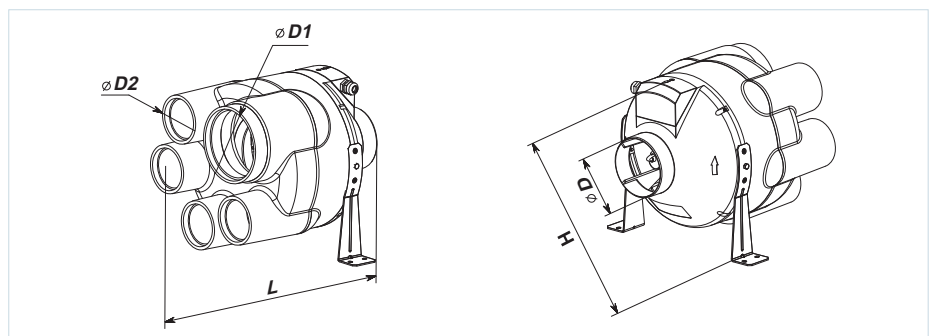
Stufenlose oder stufenweise Drehzahlregelung über einen Thyristor- oder Trafo-Drehzahlregler. Beim Anschluss mehrerer Ventilatoren sollte beachtet werden, dass die maximale Stromstärke und Stromaufnahme des Drehzahlreglers nicht überschritten wird.

■ Montage

Schnelle und einfache Montage. Der Ventilator kann in beliebiger Position montiert werden. Befestigung an der Wand oder an der Decke erfolgt mit Hilfe der Befestigungswinkel.

Außenmaße der Ventilatoren

Modell	Maße, mm					Gewicht, kg
	ØD	ØD1	ØD2	H	L	
VK VMC 125	125	124	79	281	317	2,99



Bezeichnungserklärung

Serie	Anschluss-Durchmesser	Optionen
VENTS VK VMC	125	R - Netzkabel mit einem IEC C14 Stecker.

Zubehör



Seite 378

Seite 454

Seite 446

Seite 461

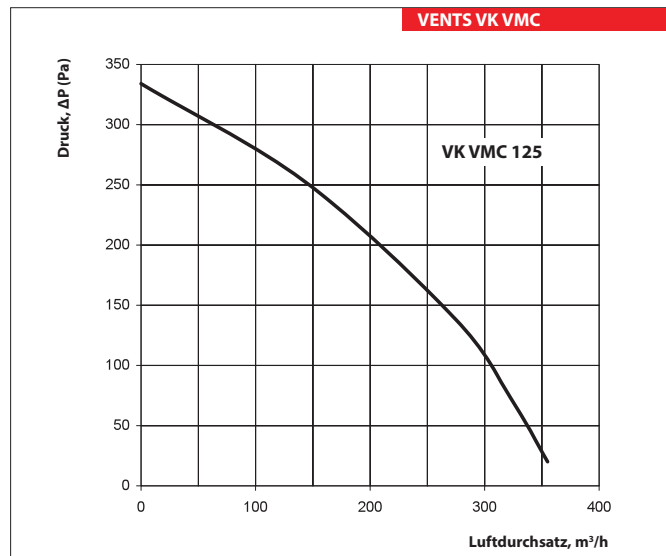
Seite 452

Seite 466

Seite 467

Technische Daten

VK VMC 125	
Netzspannung 50 Hz, V	230
Leistungsaufnahme, W	79
Stromaufnahme, A	0,34
Förderleistung, m³/h	355
Drehzahl, min ⁻¹	2800
Schalldruck 3 m, dB(A)	46
Max. Fördermitteltemperatur, °C	-25 +55
SEV-Klasse	C
Schutzart	IP X4



VENTS
VK VMC
VENTILATORSERIE

