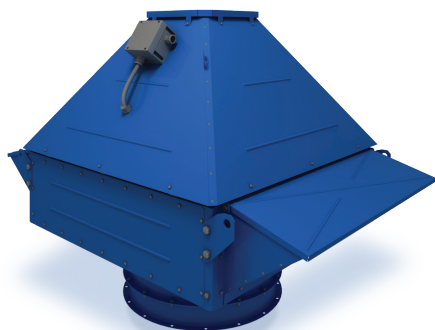


Серія
ВКДВ



Даховий відцентровий вентилятор
димовидалення
з вертикальним викиданням

Застосування

Вентилятори застосовуються в аварійних системах витяжної вентиляції для примусового видалення диму, нагрітих газів та одночасного відведення тепла за межі приміщення, яке обслуговується, у разі пожежі. Застосовуються у промислових, громадських, житлових, адміністративних та інших приміщеннях.

Експлуатація

Вентилятори можуть перемішувати димові та повітряні суміші температурою до +600 °С впродовж 120 хвилин. Вентилятори можуть працювати спільно з перетворювачем частоти (далі – ПЧ) або безпосередньо за підключення до мережі. Відповідні характеристики для цих режимів наведені у таблицях нижче.

Серія
ВКДГ



Даховий відцентровий вентилятор
димовидалення
з горизонтальним викиданням

Допускається використання вентилятора для загальнообмінної витяжної вентиляції за частоти обертання, зниженої не менше ніж на 25 % від номінальної частоти обертання електродвигуна.

Вентилятор може бути виготовлений для умов помірного (П) або тропічного (Т) клімату першої та другої категорії розміщення згідно з ДСТУ 15150.

Конструкція

Вентилятори виготовлені зі сталі з жаростійким полімерним покриттям, яке забезпечує стійкість до атмосферних впливів. Дахові вентилятори димовидалення поділяються на вентилятори горизонтального викидання повітря (ВКДГ) та вентилятори вертикального викидання повітря (ВКДВ). Вентилятори вертикального викидання повітря оснащені зворот-

ним клапаном. Вентилятор має захисну решітку від випадкових дотиків та потрапляння сторонніх предметів. Робоче колесо з назад загнутими лопатками вкрите порошковою фарбою.

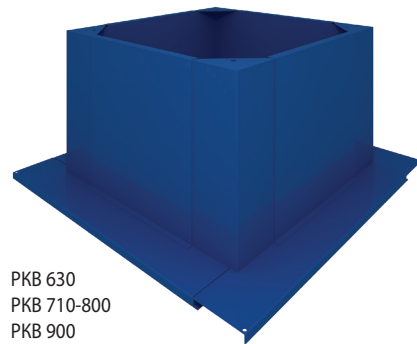
Електродвигун

Вентилятори оснащені трифазними електродвигунами, розрахованими на напругу 400 В. Двигун розташований у відсіку, який винесений із потоку переміщуваного повітря. Клас захисту двигуна – IP54.

Монтаж

Вентилятори на покрівлі встановлюються на монтажну раму РКВ (спрощений варіант) або РКВІ (утеплений теплоізолюваний варіант). Монтажні рами РКВ, РКВІ призначені для монтажу дахового вентилятора на покрівлі без нахилу. Необхідно передбачити доступ для обслуговування вентилятора.

Монтажна рама РКВ



РКВ 630
РКВ 710-800
РКВ 900
РКВ 1000-1100

Умовне позначення:

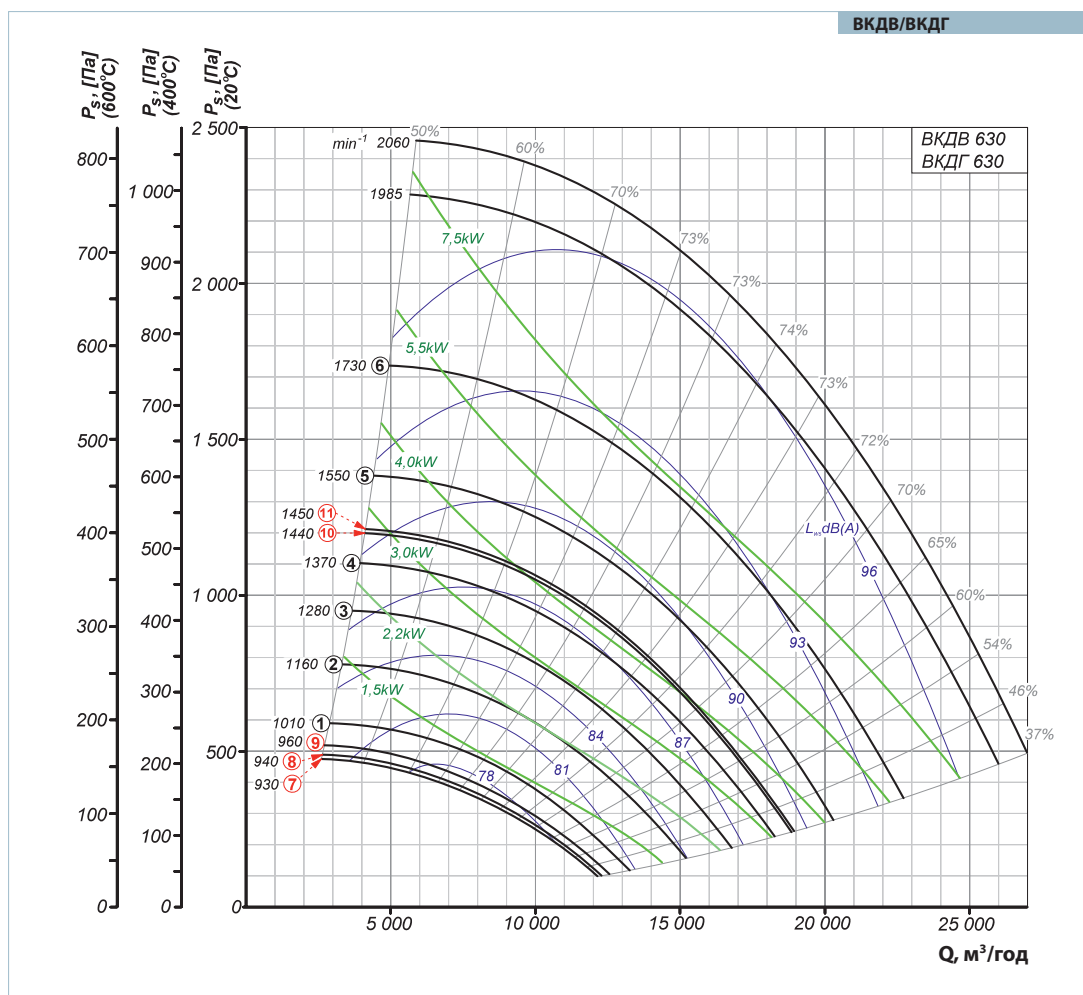
ВЕНТС ВКДХ Х-Х-Х/Х-Х



Технічні характеристики:

	ВКДВ(Г) 630-600-1,5/930	ВКДВ(Г) 630-600-2,2/940	ВКДВ(Г) 630-600-3,0/960
Напруга, В	3~400	3~400	3~400
Номінальна частота, Гц	50	50	50
Встановна потужність Nu, кВт	1,5	2,2	3,0
Номінальний струм, А	3,7	5,6	7,4
Номінальна частота обертання, хв ⁻¹	930	940	960
Максимальна частота обертання під час роботи від ПЧ, хв ⁻¹	1010	1160	1280
Максимальна частота під час роботи від ПЧ, Гц	54	62	67
Номер графіка на діаграмі під час роботи від ПЧ	①	②	③
Номер графіка на діаграмі під час роботи від мережі	⑦	⑧	⑨

	ВКДВ(Г) 630-600-4,0/1440	ВКДВ(Г) 630-600-5,5/1450	ВКДВ(Г) 630-600-7,5/1440
Напруга, В	3~400	3~400	3~400
Номінальна частота, Гц	50	50	50
Встановна потужність Nu, кВт	4,0	5,5	7,5
Номінальний струм, А	8,8	11,3	15,5
Номінальна частота обертання, хв ⁻¹	1440	1450	1440
Максимальна частота обертання під час роботи від ПЧ, хв ⁻¹	1370	1550	1730
Максимальна частота під час роботи від ПЧ, Гц	48	53	60
Номер графіка на діаграмі під час роботи від ПЧ	④	⑤	⑥
Номер графіка на діаграмі під час роботи від мережі	-	⑪	⑩

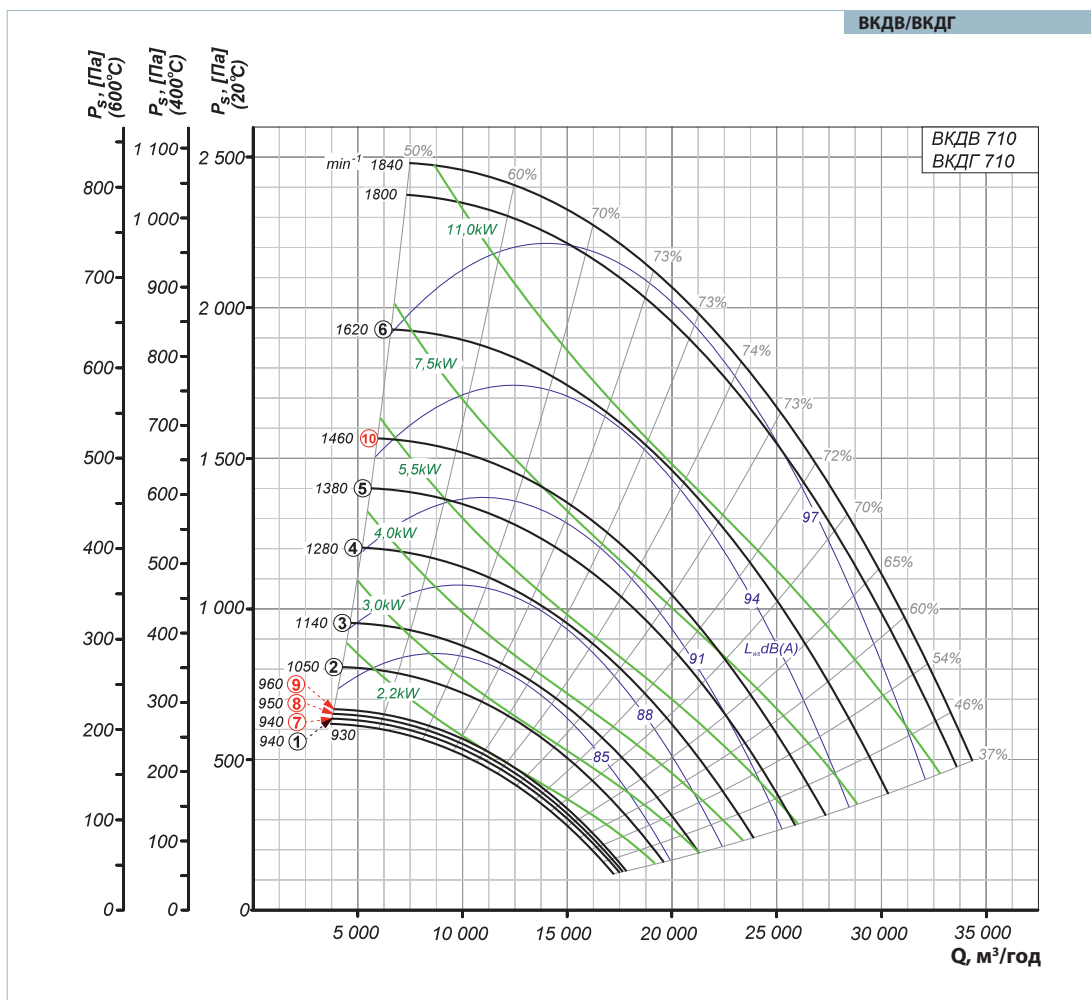


ДАХОВІ ВЕНТИЛЯТОРИ ДИМОВИДАЛЕННЯ

Технічні характеристики:

	ВКДВ(Г) 710-600-2,2/940	ВКДВ(Г) 710-600-3/960	ВКДВ(Г) 710-600-4/950
Напруга, В	3~400	3~400	3~400
Номинальна частота, Гц	50	50	50
Встановна потужність Nu, кВт	2,2	3,0	4,0
Номинальний струм, А	5,3	7,4	8,4
Номинальна частота обертання, хв ⁻¹	940	960	950
Максимальна частота обертання під час роботи від ПЧ, хв ⁻¹	940	1050	1140
Максимальна частота під час роботи від ПЧ, Гц	50	55	60
Номер графіка на діаграмі під час роботи від ПЧ	①	②	③
Номер графіка на діаграмі під час роботи від мережі	⑦	⑨	⑧

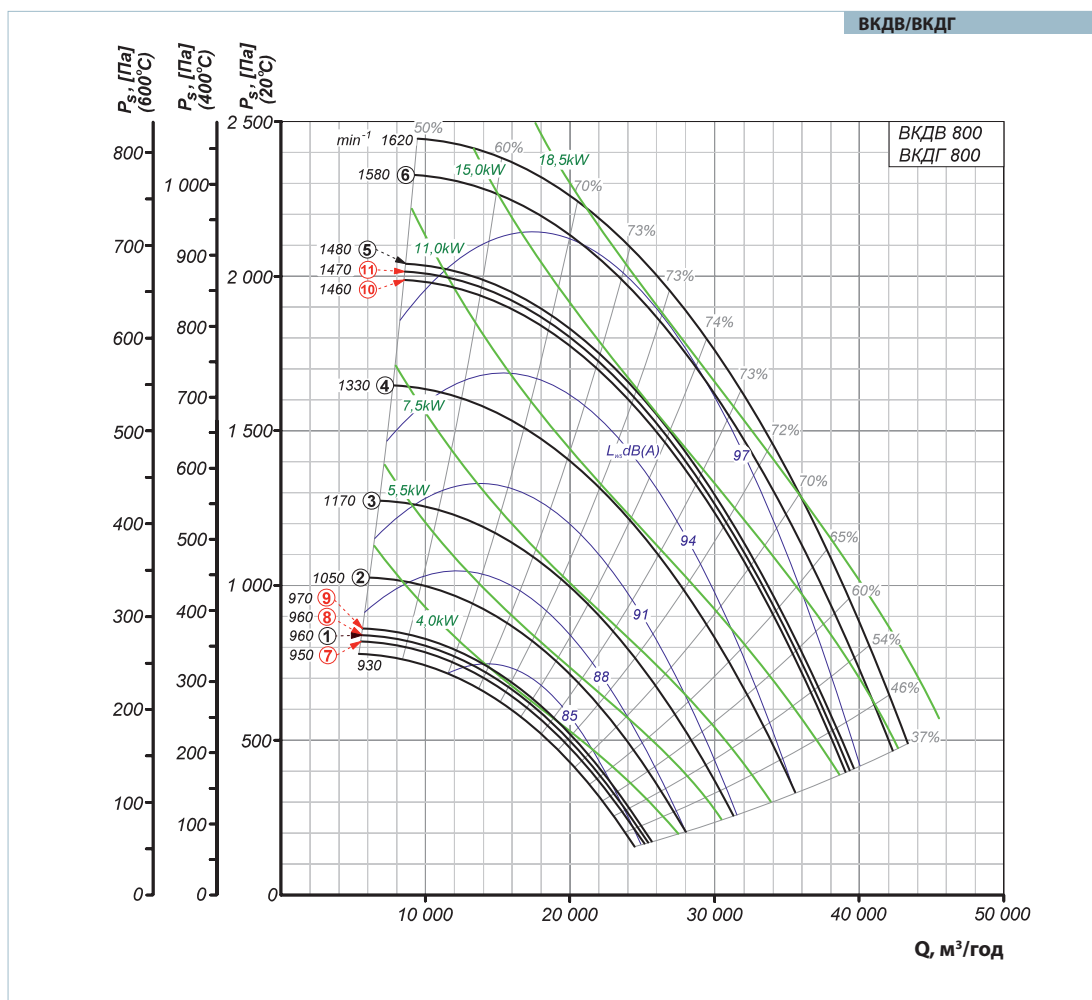
	ВКДВ(Г) 710-600-5,5/960	ВКДВ(Г) 710-600-7,5/1455	ВКДВ(Г) 710-600-11/1460
Напруга, В	3~400	3~400	3~400
Номинальна частота, Гц	50	50	50
Встановна потужність Nu, кВт	5,5	7,5	11,0
Номинальний струм, А	11,2	15,1	21,2
Номинальна частота обертання, хв ⁻¹	960	1455	1460
Максимальна частота обертання під час роботи від ПЧ, хв ⁻¹	1280	1380	1620
Максимальна частота під час роботи від ПЧ, Гц	67	47	55
Номер графіка на діаграмі під час роботи від ПЧ	④	⑤	⑥
Номер графіка на діаграмі під час роботи від мережі	⑨	-	⑩



Технічні характеристики:

	ВКДВ(Г) 800-600-4/960	ВКДВ(Г) 800-600-5,5/950	ВКДВ(Г) 800-600-7,5/970
Напруга, В	3~400	3~400	3~400
Номінальна частота, Гц	50	50	50
Встановна потужність Nu, кВт	4,0	5,5	7,5
Номінальний струм, А	9,2	12,3	15,7
Номінальна частота обертання, хв ⁻¹	960	950	970
Максимальна частота обертання під час роботи від ПЧ, хв ⁻¹	960	1050	1170
Максимальна частота під час роботи від ПЧ, Гц	50	55	60
Номер графіка на діаграмі під час роботи від ПЧ	①	②	③
Номер графіка на діаграмі під час роботи від мережі	⑧	⑦	⑨

	ВКДВ(Г) 800-600-11/960	ВКДВ(Г) 800-600-15/1460	ВКДВ(Г) 800-600-18,5/1470
Напруга, В	3~400	3~400	3~400
Номінальна частота, Гц	50	50	50
Встановна потужність Nu, кВт	11,0	15,0	18,5
Номінальний струм, А	21,2	29,5	36,4
Номінальна частота обертання, хв ⁻¹	960	1460	1470
Максимальна частота обертання під час роботи від ПЧ, хв ⁻¹	1330	1480	1580
Максимальна частота під час роботи від ПЧ, Гц	69	51	54
Номер графіка на діаграмі під час роботи від ПЧ	④	⑤	⑥
Номер графіка на діаграмі під час роботи від мережі	⑧	⑩	⑪

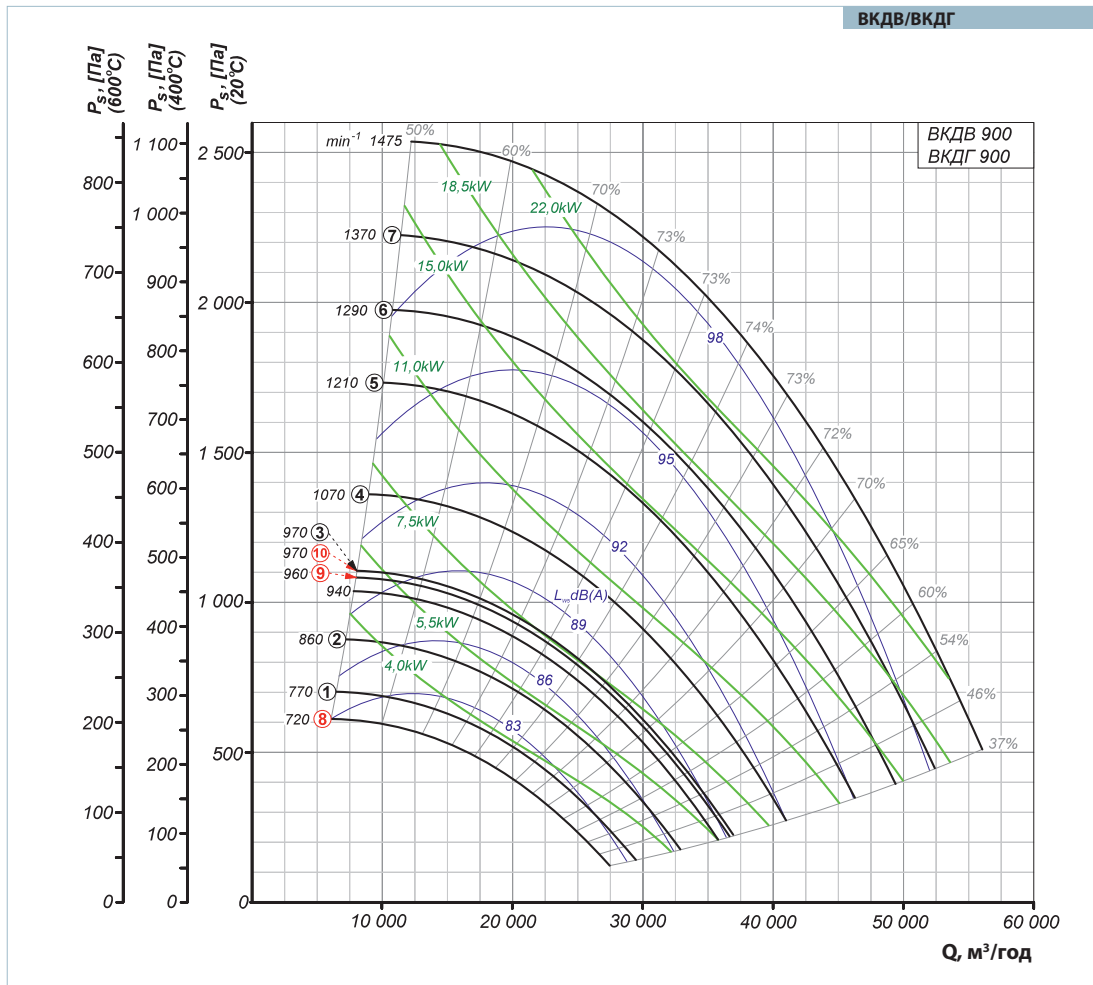


ДАХОВІ ВЕНТИЛЯТОРИ ДИМОВИДАЛЕННЯ

Технічні характеристики:

	ВКДВ(Г) 900-600-4/720	ВКДВ(Г) 900-600-5,5/960	ВКДВ(Г) 900-600-7,5/970	ВКДВ(Г) 900-600-11/970
Напруга, В	3~400	3~400	3~400	3~400
Номінальна частота, Гц	50	50	50	50
Встановна потужність N_u , кВт	4,0	5,5	7,5	11,0
Номінальний струм, А	10,0	12,3	15,7	23,0
Номінальна частота обертання, xv^{-1}	720	960	970	970
Максимальна частота обертання під час роботи від ПЧ, xv^{-1}	770	860	970	1070
Максимальна частота під час роботи від ПЧ, Гц	53	45	50	55
Номер графіка на діаграмі під час роботи від ПЧ	①	②	③	④
Номер графіка на діаграмі під час роботи від мережі	⑧	—	⑩	⑩

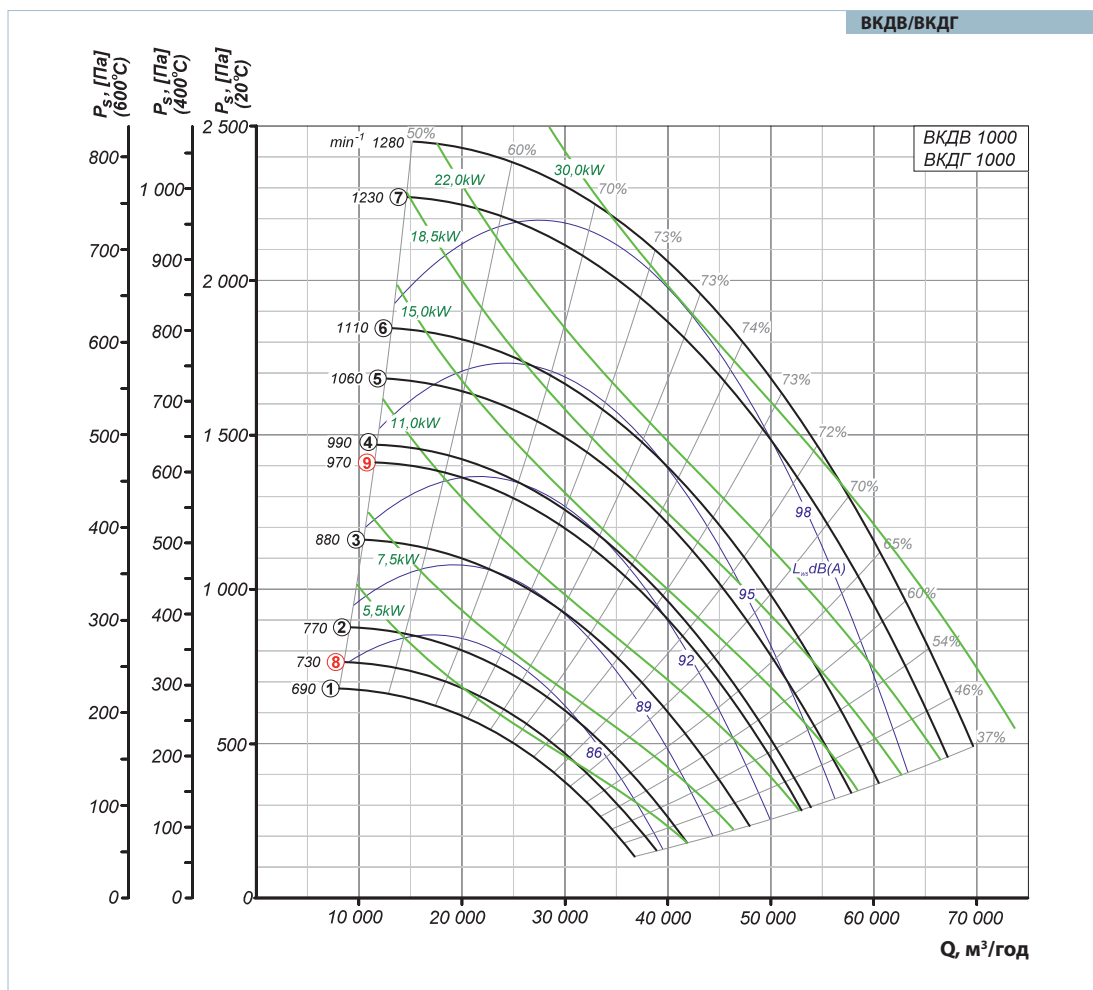
	ВКДВ(Г) 900-600-15/960	ВКДВ(Г) 900-600-18,5/960	ВКДВ(Г) 900-600-22/960
Напруга, В	3~400	3~400	3~400
Номінальна частота, Гц	50	50	50
Встановна потужність N_u , кВт	15,0	18,5	22,0
Номінальний струм, А	31,0	36,4	44,0
Номінальна частота обертання, xv^{-1}	960	960	960
Максимальна частота обертання під час роботи від ПЧ, xv^{-1}	1210	1290	1370
Максимальна частота під час роботи від ПЧ, Гц	63	67	71
Номер графіка на діаграмі під час роботи від ПЧ	⑤	⑥	⑦
Номер графіка на діаграмі під час роботи від мережі	⑨	⑨	⑨



Технічні характеристики:

	ВКДВ(Г) 1000-600-5,5/720	ВКДВ(Г) 1000-600-7,5/730	ВКДВ(Г) 1000-600-11/970	ВКДВ(Г) 1000-600-15/970
Напруга, В	3~400	3~400	3~400	3~400
Номінальна частота, Гц	50	50	50	50
Встановна потужність Nu, кВт	5,5	7,5	11,0	15,0
Номінальний струм, А	13,6	18,0	23,0	31,0
Номінальна частота обертання, хв ⁻¹	720	730	970	970
Максимальна частота обертання під час роботи від ПЧ, хв ⁻¹	690	770	880	990
Максимальна частота під час роботи від ПЧ, Гц	48	53	45	51
Номер графіка на діаграмі під час роботи від ПЧ	①	②	③	④
Номер графіка на діаграмі під час роботи від мережі	—	⑧	—	⑨

	ВКДВ(Г) 1000-600-18,5/970	ВКДВ(Г) 1000-600-22/970	ВКДВ(Г) 1000-600-30/970
Напруга, В	3~400	3~400	3~400
Номінальна частота, Гц	50	50	50
Встановна потужність Nu, кВт	18,5	22,0	30,0
Номінальний струм, А	36,5	44,6	59,6
Номінальна частота обертання, хв ⁻¹	970	970	970
Максимальна частота обертання під час роботи від ПЧ, хв ⁻¹	1060	1110	1230
Максимальна частота під час роботи від ПЧ, Гц	55	57	63
Номер графіка на діаграмі під час роботи від ПЧ	⑤	⑥	⑦
Номер графіка на діаграмі під час роботи від мережі	⑨	⑨	⑨

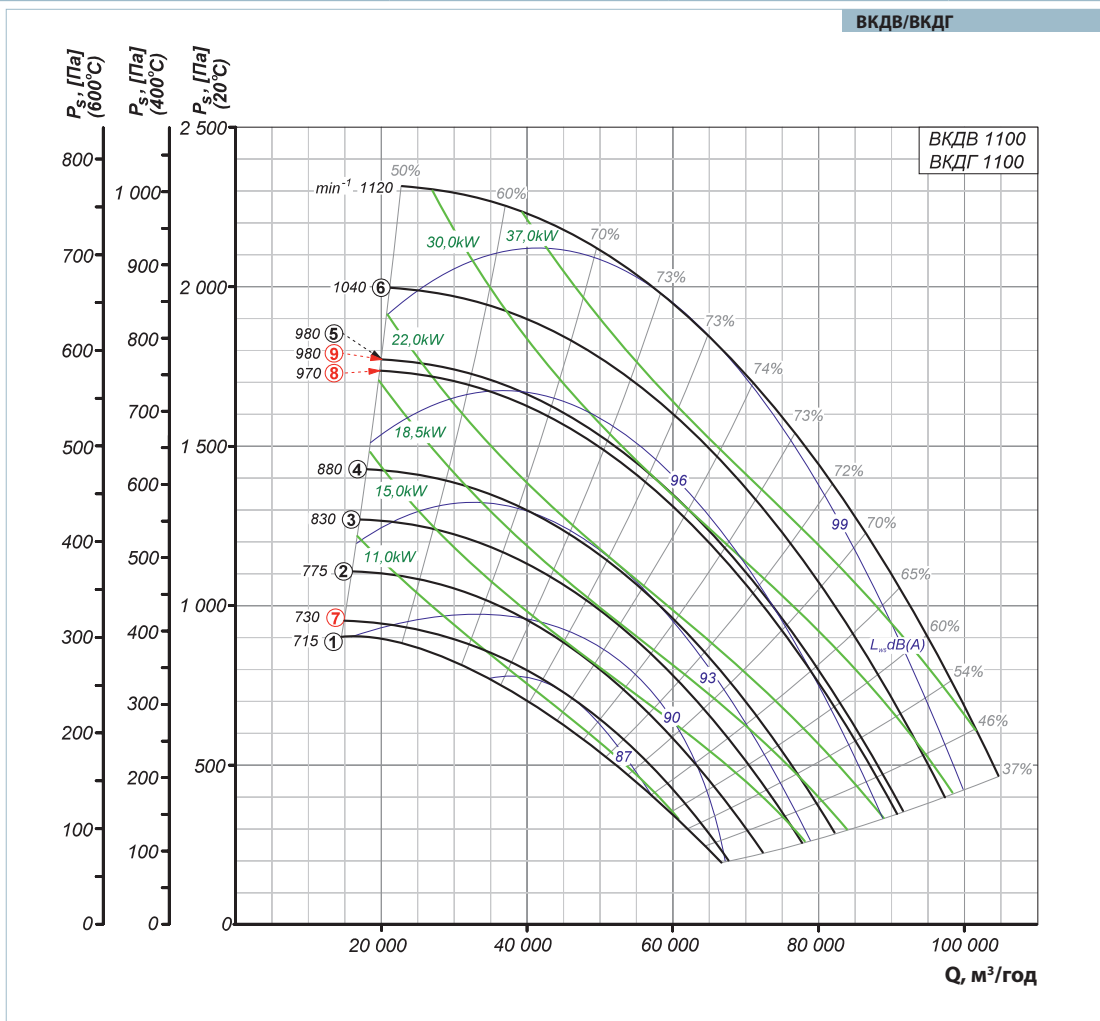


ДАХОВІ ВЕНТИЛЯТОРИ ДИМОВИДАЛЕННЯ

Технічні характеристики:

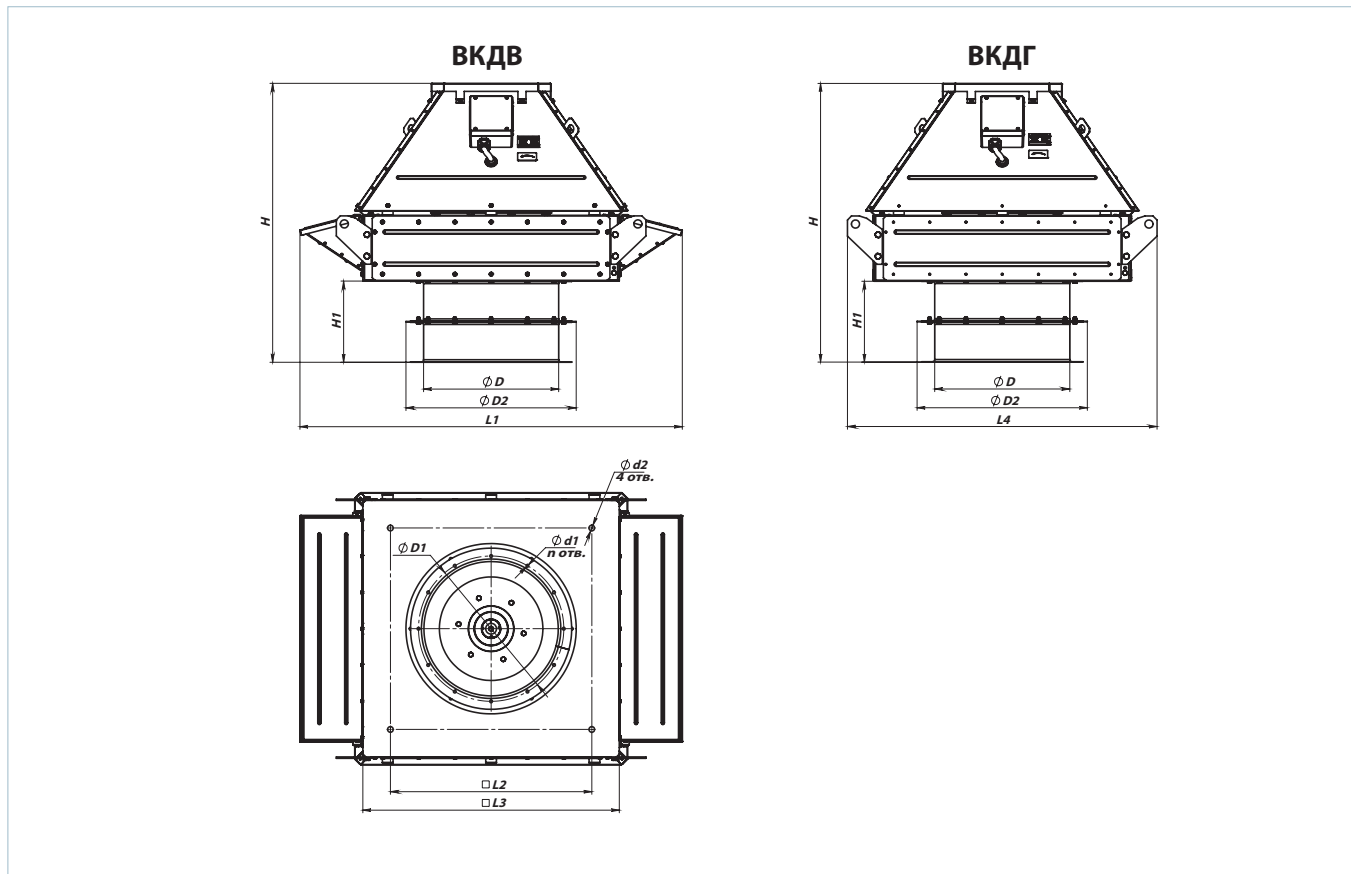
	ВКДВ(Г) 1100-600-11/730	ВКДВ(Г) 1100-600-15/730	ВКДВ(Г) 1100-600-18,5/970
Напруга, В	3~400	3~400	3~400
Номінальна частота, Гц	50	50	50
Встановна потужність N_u , кВт	11,0	15,0	18,5
Номінальний струм, А	25,1	32,3	36,5
Номінальна частота обертання, xv^{-1}	730	730	970
Максимальна частота обертання під час роботи від ПЧ, xv^{-1}	715	775	830
Максимальна частота під час роботи від ПЧ, Гц	49	53	43
Номер графіка на діаграмі під час роботи від ПЧ	①	②	③
Номер графіка на діаграмі під час роботи від мережі	—	⑦	—

	ВКДВ(Г) 1100-600-22/970	ВКДВ(Г) 1100-600-30/970	ВКДВ(Г) 1100-600-37/980
Напруга, В	3~400	3~400	3~400
Номінальна частота, Гц	50	50	50
Встановна потужність N_u , кВт	22,0	30,0	37,0
Номінальний струм, А	44,6	59,6	70,0
Номінальна частота обертання, xv^{-1}	970	970	980
Максимальна частота обертання під час роботи від ПЧ, xv^{-1}	880	980	1040
Максимальна частота під час роботи від ПЧ, Гц	45	51	53
Номер графіка на діаграмі під час роботи від ПЧ	④	⑤	⑥
Номер графіка на діаграмі під час роботи від мережі	—	⑧	⑨



Габаритні розміри виробів:

Назва	H	H1	L1	L2	L3	L4	ØD	ØD1	ØD2	Ød1	Ød2	n	Маса, кг	Відповідність монтажної рами РКВ, РКВІ
ВКДВ(Г) 630-600-1,5/930	1038	302	1424	750	955	1153	503	541	634	10	21	12	200	РКВ(І) 630
ВКДВ(Г) 630-600-2,2/940													210	
ВКДВ(Г) 630-600-3/960	1043	307											225	
ВКДВ(Г) 630-600-4/1440	1038	302											216	
ВКДВ(Г) 630-600-5,5/1450	1043	307											230	
ВКДВ(Г) 630-600-7,5/1440	1134												255	
ВКДВ(Г) 710-600-2,2/940	1181	317	1508	840	1040	1238	633	674	730	12	21	16	242	РКВ(І) 710-800
ВКДВ(Г) 710-600-3/960	1186	322											252	
ВКДВ(Г) 710-600-4/950													253	
ВКДВ(Г) 710-600-5,5/960													280	
ВКДВ(Г) 710-600-7,5/1455													281	
ВКДВ(Г) 710-600-11/1460													292	
ВКДВ(Г) 800-600-4/960	1239	345	1543	840	1040	1238	633	674	784	12	21	16	286	РКВ(І) 710-800
ВКДВ(Г) 800-600-5,5/950													305	
ВКДВ(Г) 800-600-7,5/970													312	
ВКДВ(Г) 800-600-11/960	1335	355											390	
ВКДВ(Г) 800-600-15/1460													390	
ВКДВ(Г) 800-600-18,5/1470													395	
ВКДВ(Г) 900-600-4/720	1379	363	1871	1050	1200	1398	713	751	874	12	21	16	376	РКВ(І) 900
ВКДВ(Г) 900-600-5,5/960	376													
ВКДВ(Г) 900-600-7,5/970	1398	372											380	
ВКДВ(Г) 900-600-11/970													418	
ВКДВ(Г) 900-600-15/960													433	
ВКДВ(Г) 900-600-18,5/960	1491	482											2111	
ВКДВ(Г) 900-600-22/960	1565	566												
ВКДВ(Г) 1000-600-5,5/720	1365	398	588											
ВКДВ(Г) 1000-600-7,5/730	1573		403	590										
ВКДВ(Г) 1000-600-11/970		595												
ВКДВ(Г) 1000-600-15/970		639												
ВКДВ(Г) 1000-600-18,5/970		670												
ВКДВ(Г) 1000-600-22/970		690												
ВКДВ(Г) 1000-600-30/970	1721	441	2236	1240	1430	1628	903	934	1075	12	23	24	720	РКВ(І) 1000-1100
ВКДВ(Г) 1100-600-11/730													775	
ВКДВ(Г) 1100-600-15/730													763	
ВКДВ(Г) 1100-600-18,5/970													794	
ВКДВ(Г) 1100-600-22/970													812	
ВКДВ(Г) 1100-600-30/970													930	
ВКДВ(Г) 1100-600-37/980	1773													



Габаритні розміри монтажної рами РКВ, РКВІ:

Тип	Розміри, мм					Маса РКВ, кг	Маса РКВІ, кг
	A	B	C	H	M		
РКВ(І) 630	1212	912	750	600	M18	65,9	85,45
РКВ(І) 710, 800	1262	962	840	600		68,5	89,04
РКВ(І) 900	1512	1212	1050	650		85,7	113
РКВ(І) 1000, 1100	1712	1412	1240	730	M20	103,7	140,59

