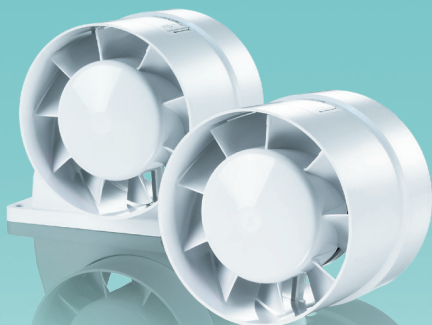


## Серия ВЕНТС ВКО



Осевые каналные вентиляторы, для вытяжной или приточной вентиляции с производительностью до 358 м³/ч

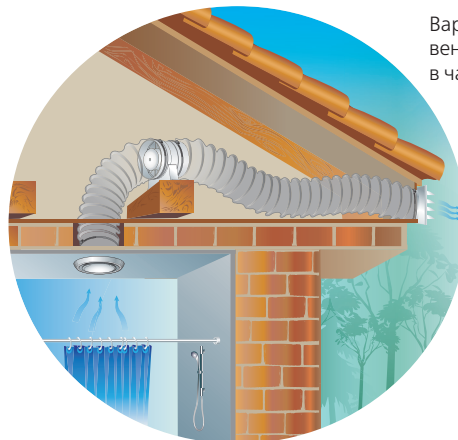
### ■ Применение

- Постоянная или периодическая вентиляция санузлов, душевых, кухонь и других бытовых помещений.
- Вытяжная или приточная вентиляция в зависимости от варианта установки вентилятора в системе.
- Для использования с системой пластиковых ПВХ каналов или гибких каналов.
- Перемещение малой и средней величины потока воздуха на небольшие расстояния при малом сопротивлении вентиляционной системы.
- Для монтажа с воздуховодами Ø 100, 125 и 150 мм.

### ■ Примеры монтажа



Вариант применения вентилятора ВКО в квартире



Вариант применения вентилятора ВКО в частном доме

### ■ Конструкция

- Корпус и крыльчатка выполнены из высококачественного и прочного АБС пластика, стойкого к ультрафиолету.
- Конструкция крыльчатки позволяет повысить эффективность вентилятора и срок службы двигателя.
- Степень защиты IP X4.

### ■ Двигатель

- Надёжный двигатель с низким энергопотреблением.
- Предназначен для непрерывной работы и не требует обслуживания.
- Оборудован защитой от перегрева.

### ■ Модификации и опции

**ВКОк** – вентилятор с крепёжным кронштейном для монтажа на плоскую поверхность.



**ВКО Л** – двигатель оборудован подшипниками качения для увеличения срока службы (прим. 40 тыс. рабочих часов) и установки вентилятора под любым углом. Подшипники не требуют обслуживания и имеют запас смазочного материала, достаточного для всего срока эксплуатации.



**ВКО турбо** – двигатель с повышенной производительностью.



**ВКО пресс** – 5-ти лепестковая бесшумная крыльчатка с улучшенными аэродинамическими характеристиками, позволяющими увеличить давление, создаваемое вентилятором.



**ВКО 12** – исполнение с безопасным двигателем низкого напряжения 12 В переменного тока.

### ■ Управление

#### Ручное:

- Вентилятор управляется посредством комнатного выключателя освещения. Выключатель в поставку не входит.
- Регулировка скорости может осуществляться с помощью тиристорного регулятора (см. Электрические принадлежности). Вентиляторы могут подключаться сразу по несколько единиц к одному регулируемому устройству. Регуляторы скорости нельзя подключать к вентиляторам с модификациями Т, ТН, ТР, ВТ, ВТН.

#### Автоматическое:

- При помощи электронного блока управления **БУ-1-60** (см. Электрические принадлежности). Блок управления поставляется отдельно.

### ■ Монтажные особенности

- Вентилятор устанавливается в канал соответствующего сечения. При монтаже с гибкими воздуховодами крепится с помощью хомутов.
- Вентиляторы этой серии имеют разные диаметры входного и выходного патрубков для возможности присоединения декоративной решетки серии МВ с фланцем соответствующего диаметра со стороны забора воздуха (при установке вентилятора непосредственно в отверстие вентиляционной шахты или на место существующей вентиляционной решетки).
- Вентилятор может устанавливаться на горизонтальную или вертикальную плоскую поверхность при помощи монтажного кронштейна (модель **ВКОк**).
- Возможна установка 2-х вентиляторов последовательно для увеличения напора.
- Для подключения вентилятора с двигателем низкого напряжения 12 В к сети 220 В / 50 Гц необходимо дополнительно приобрести понижающий трансформатор (например серии ТРФ 220/12-25).

### Принадлежности



Диффузоры и анемостаты

Воздуховоды

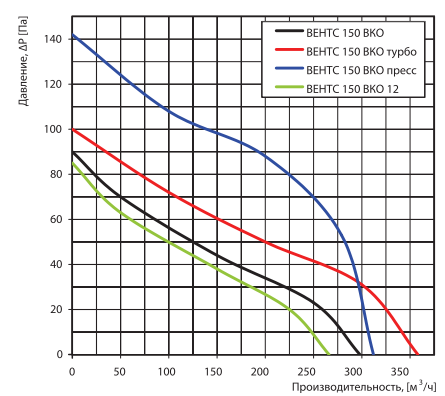
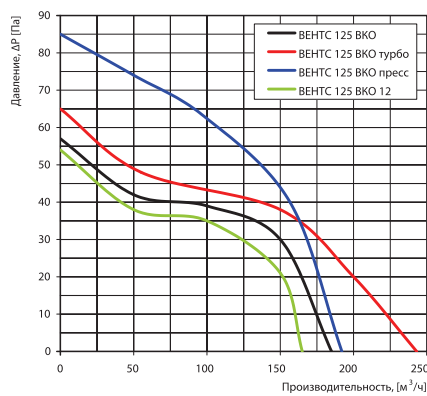
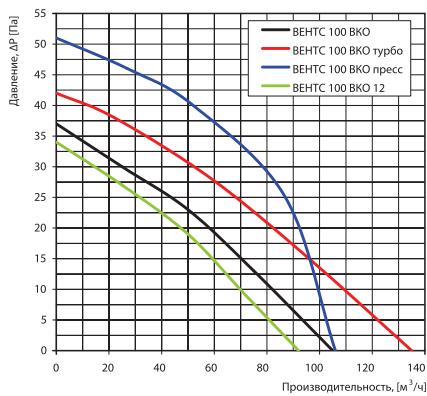
Решетки и колпаки

Обратные клапаны

Регуляторы

Хомуты

## Аэродинамические характеристики

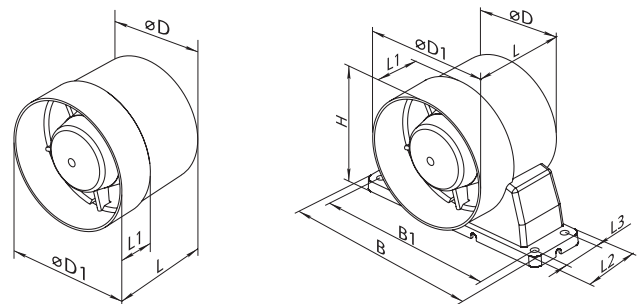


## Технические характеристики

Модель	Частота, Гц	Напряжение, В	Потребляемая мощность, Вт	Ток, А	Частота вращения, мин <sup>-1</sup>	Максимальный расход воздуха, м <sup>3</sup> /ч	Уровень звукового давления на расст. 3 м, dB(A)	Вес, кг
ВЕНТС 100 ВКО	50/60	220-240	14	0,085	2300	105	37	0,41
ВЕНТС 100 ВКО турбо	50/60	220-240	16	0,1	2300	135	38	0,41
ВЕНТС 100 ВКО пресс	50/60	220-240	16	0,1	2300	106	39	0,41
ВЕНТС 100 ВКО 12	50/60	12	14	1,5	2200	92	36	0,40
ВЕНТС 125 ВКО	50/60	220-240	16	0,1	2400	185	38	0,48
ВЕНТС 125 ВКО турбо	50/60	220-240	24	0,105	2400	243	39	0,48
ВЕНТС 125 ВКО пресс	50/60	220-240	24	0,105	2400	192	39	0,48
ВЕНТС 125 ВКО 12	50/60	12	16	1,33	2300	165	37	0,46
ВЕНТС 150 ВКО	50	220-240	24	0,13	2400	298	40	0,80
ВЕНТС 150 ВКО (220-240В/60Гц)	60							
ВЕНТС 150 ВКО турбо	50	220-240	29	0,13	2400	358	44	0,80
ВЕНТС 150 ВКО турбо (220-240В/60 Гц)	60							
ВЕНТС 150 ВКО пресс	50	220-240	29	0,13	2400	312	44	0,80
ВЕНТС 150 ВКО пресс (220-240В/60 Гц)	60							
ВЕНТС 150 ВКО 12	50	12	29	2	2300	266	39	0,76
ВЕНТС 150 ВКО (12 В/60 Гц)	60							

## Габаритные размеры

Модель	Размеры, мм								
	Ø D	Ø D1	B	B1	H	L	L1	L2	L3
ВЕНТС 100 ВКО	100	104	—	—	—	91	31	—	—
ВЕНТС 100 ВКОк	100	104	160	144	114	91	31	45	29
ВЕНТС 125 ВКО	125	129	—	—	—	93	31	—	—
ВЕНТС 125 ВКОк	125	129	185	169	139	93	31	45	29
ВЕНТС 150 ВКО	150	154	—	—	—	108	46	—	—
ВЕНТС 150 ВКОк	150	154	200	184	163	108	46	45	29



## Сертификаты



Вентиляторы соответствуют требованиям нормативных документов по безопасности и электромагнитной совместимости.