

VENTS VKP mini-Serie



Kompakte Radialventilatoren im Stahlgehäuse mit einer Luftförderleistung bis **783 m³/h** mit der Erhaltung von konstantem Luftdurchsatz bei variablem Druck im System

Verwendungszweck

Zuluft- und Abluftlüftungssysteme für Gewerbe-, Büro- und sonstige öffentliche oder industrielle Räume mit begrenztem Einbauraum.

Kompatibel mit Lüftungsrohren mit einem Durchmesser von 80 bis 100 mm. Unterschiedliche Gehäusemodifikationen mit einer variablen Anzahl von Eintrittsstutzen, von 1 bis 6 Stück, ermöglichen die Verwendung eines Ventilators zur synchronen Entlüftung mehrerer Räumlichkeiten, was die Montage des Lüftungssystems wesentlich erleichtert.

Aufbau

Das Ventilatorgehäuse ist aus pulverbeschichtetem Stahl gefertigt. Die minimale Gehäusehöhe gestaltet den Ventilator zu einer idealen Lüftung in Räumen mit begrenztem Einbauplatz. Der aufklappbare Deckel erleichtert die Montage und ermöglicht eine einfache Wartung des Gerätes ohne eine Demontage der Lüftungsrohre.

Motor

Ein-, Zwei- oder Dreistufigen Einphasenmotoren mit Außenläufer und Laufrad mit vorwärts gekrümmten Schaufeln aus verzinktem Stahlblech.

Der Motor verfügt über einen integrierten automatisch rückstellenden Überhitzungsschutz. Die Kugel-

lager gewährleisten eine lange Lebensdauer des Motors und sind für 40 000 Betriebsstunden ausgelegt. Zur Erreichung der genauen technischen Kennwerte, sowie eines geräuscharmen und zuverlässigen Betriebs, wird jedes Laufrad während der Produktion dynamisch ausgewuchtet. Motorschutzart: IP44.

Drehzahlregelung

Einstufige Modelle: stufenlose oder stufenweise Drehzahlregelung über einen externen Thyristor- oder Trafo-Drehzahlregler (als Zubehör erhältlich).

Zweistufige Modelle Duo: Drehzahlregelung über einen externen Drehzahlregler für zweistufige Ventilatoren (als Zubehör erhältlich).

Dreistufige Modelle X3: Drehzahlregelung über einen externen Drehzahlregler für mehrstufige Ventilatoren (als Zubehör erhältlich).

Montage

Der Ventilator kann in beliebiger Position montiert werden. Die Befestigung an der Wand erfolgt mit Hilfe der Befestigungswinkel aus dem Lieferumfang. Der Anschluss an das Stromnetz erfolgt über einen externen Anschlusskasten.

Elektrischer Anschluss und Montage entsprechend der Betriebsanleitung und dem Anschlussschema auf dem Anschlusskasten.



Bezeichnungsschlüssel

Serie	Durchmesser des Ausblasstutzens	Durchmesser des Eintrittsstutzens	Anzahl der Eintrittsstutzens	Type	Motorausführungen
VENTS VKP	80; 100; 125; 150; 200	80; 100; 125; 150; 200	_ 1 (standardmäßig); 2; 4; 5; 6	mini	_: eingstufig Duo : zweistufig X3 : dreistufig S : Hochleistungsmotor

Zubehör



Rückschlagklappe

Luftklappe

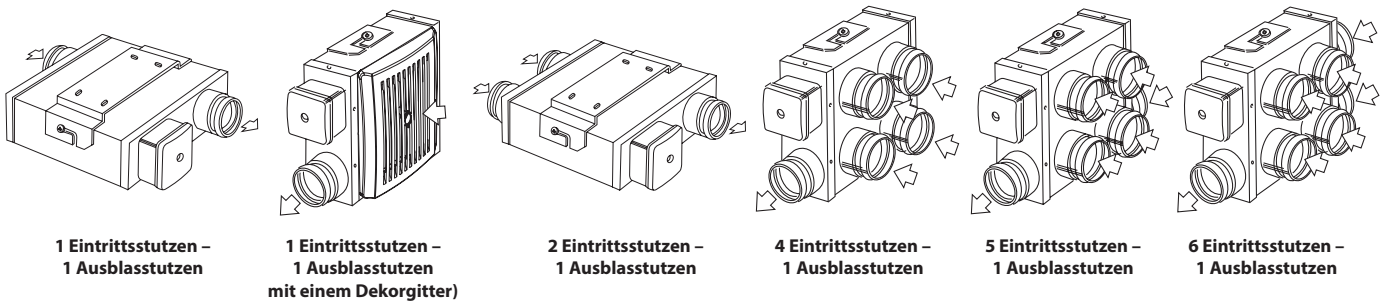
Schlauchschellen

Temperaturregler

Drehzahlregler

Sensor

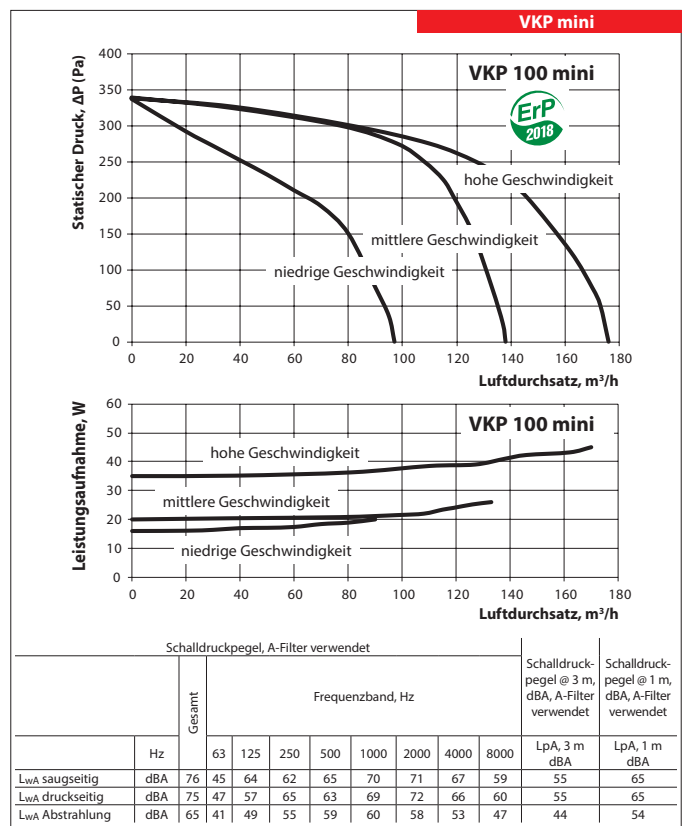
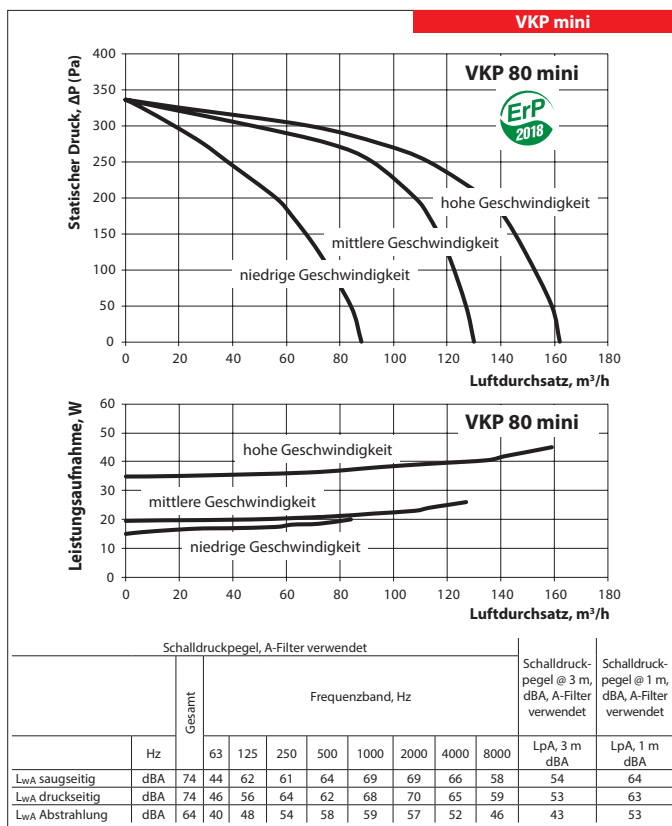
Modifikationen der Ventilators VKP mini



VENTS
VKP mini
VENTILATORSERIE

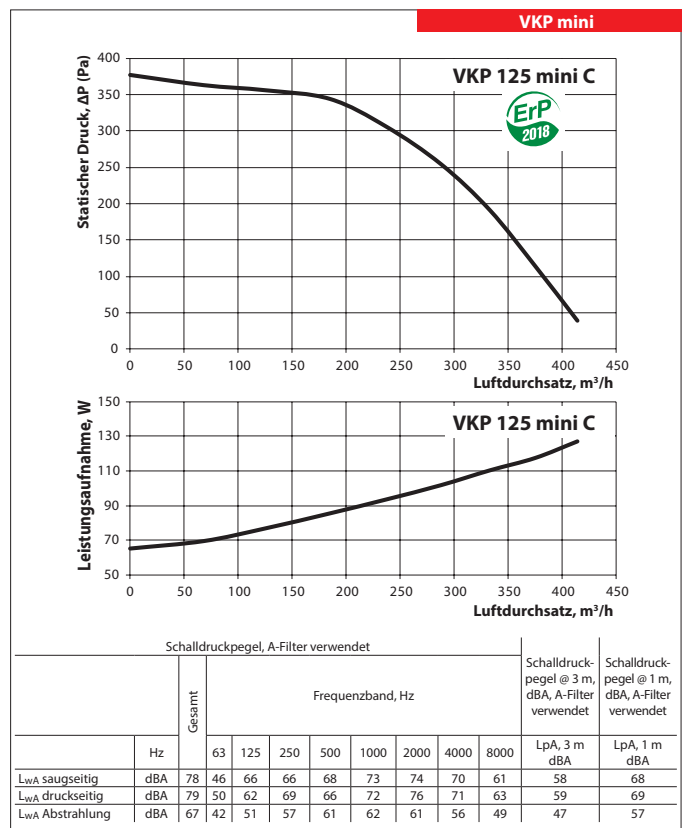
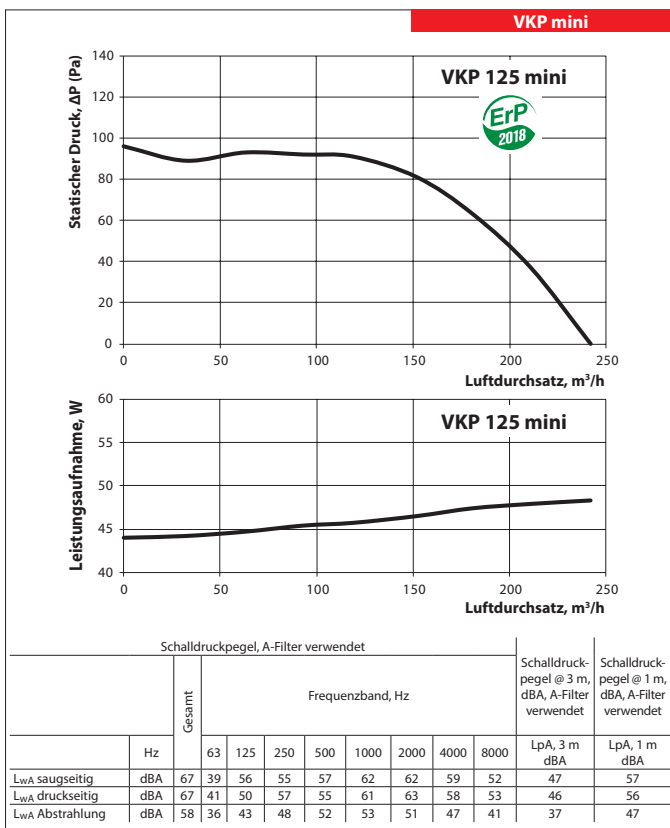
Technische Daten

Lüftungsstufe	VKP 80 mini X3			VKP 100 mini X3		
	1	2	3	1	2	3
Versorgungsspannung, V/50 Hz	1~230					
Leistungsaufnahme, W	20	26	45	20	26	45
Stromaufnahme, A	0,32	0,34	0,4	0,32	0,34	0,4
Max. Förderleistung, m³/h	88	130	162	97	138	176
Drehzahl, min⁻¹	1400	1800	2600	1400	1800	2600
Schalldruckpegel @ 3 m, dBA	32	35	43	33	36	44
Fördermitteltemperatur, °C	+50					
SEV-Klasse	C					
Schutzart	IPX4					



Technische Daten

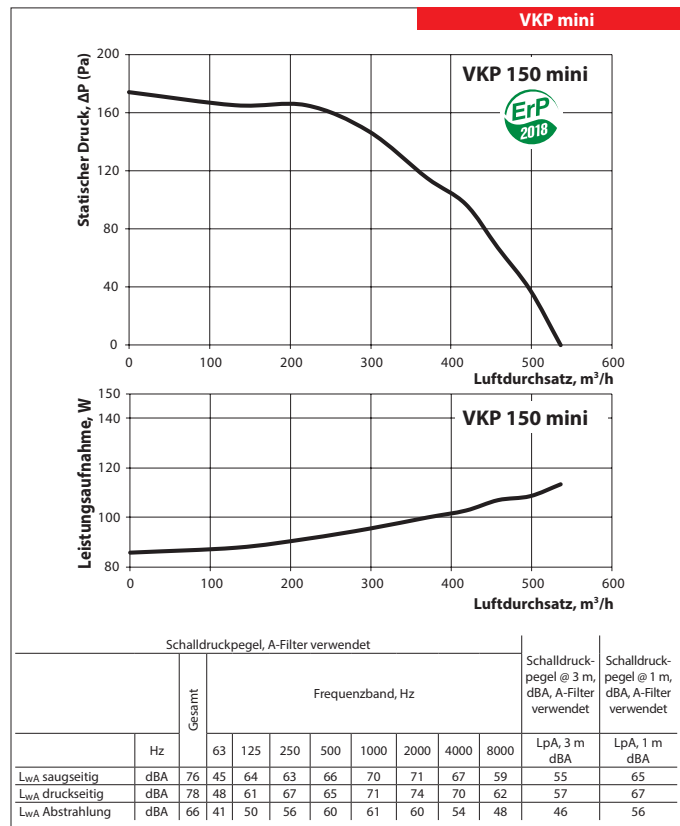
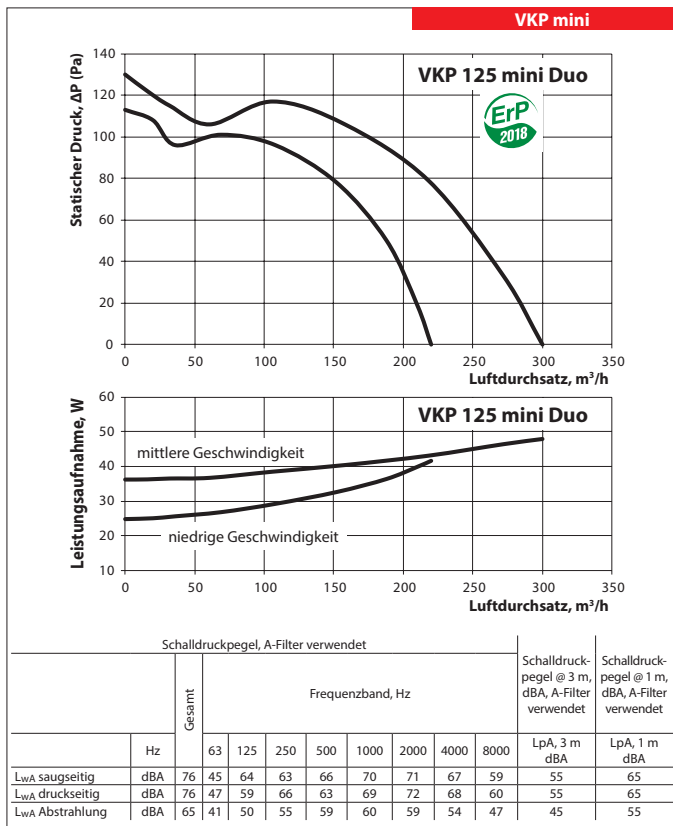
	VKP 125 mini	VKP 125 mini C
Lüftungsstufe	1	1
Versorgungsspannung, V/50 Hz	1~230	
Leistungsaufnahme, W	48	127
Stromaufnahme, A	0,22	0,55
Max. Förderleistung, m³/h	242	414
Drehzahl, min ⁻¹	1430	2800
Schalldruckpegel @ 3 m, dBA	37	47
Fördermitteltemperatur, °C	+50	
SEV-Klasse	C	
Schutzart	IPX4	



Technische Daten

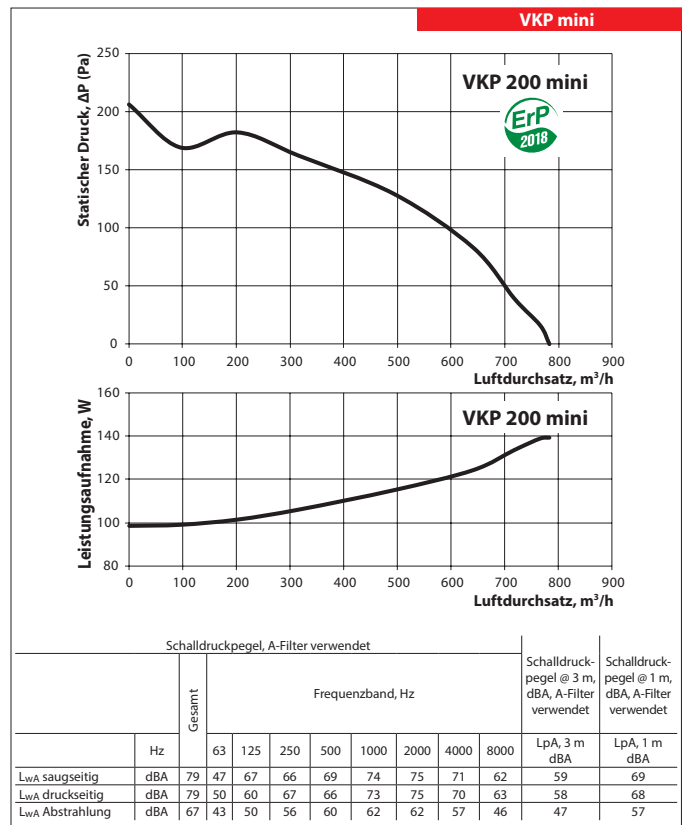
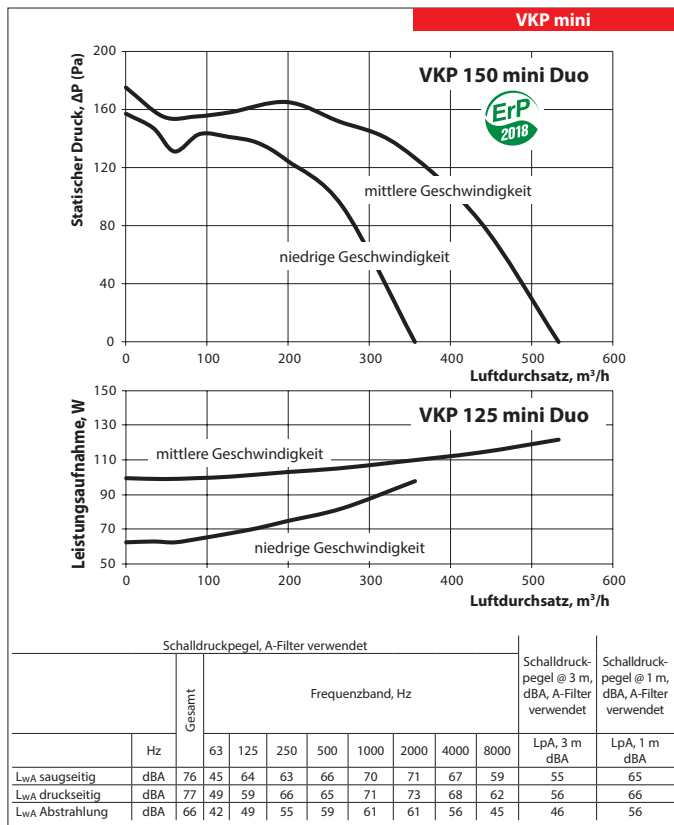
	VKP 125 mini Duo		VKP 150 mini
Lüftungsstufe	1	2	1
Versorgungsspannung, V/50 Hz	1~230		
Leistungsaufnahme, W	42	48	113
Stromaufnahme, A	0,18	0,22	0,52
Max. Förderleistung, m³/h	220	300	536
Drehzahl, min ⁻¹	1960	2610	1050
Schalldruckpegel @ 3 m, dBA	39	45	46
Fördermitteltemperatur, °C	+50		
SEV-Klasse	C		
Schutzart	IPX4		

VENTS
VENTILATORSERIE
VKP mini



Technische Daten

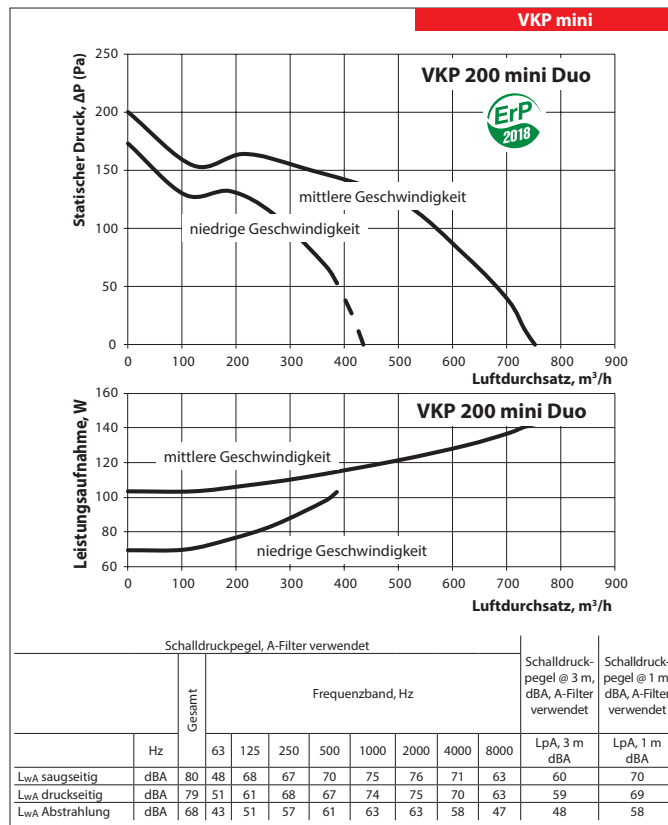
	VKP 150 mini Duo		VKP 200 mini
Lüftungsstufe	1	2	1
Versorgungsspannung, V/50 Hz	1~230		
Leistungsaufnahme, W	98	122	139
Stromaufnahme, A	0,43	0,56	0,61
Max. Förderleistung, m³/h	356	533	783
Drehzahl, min ⁻¹	750	870	950
Schalldruckpegel @ 3 m, dBA	45	46	47
Fördermitteltemperatur, °C	+50		
SEV-Klasse	C		
Schutzart	IPX4		



Technische Daten

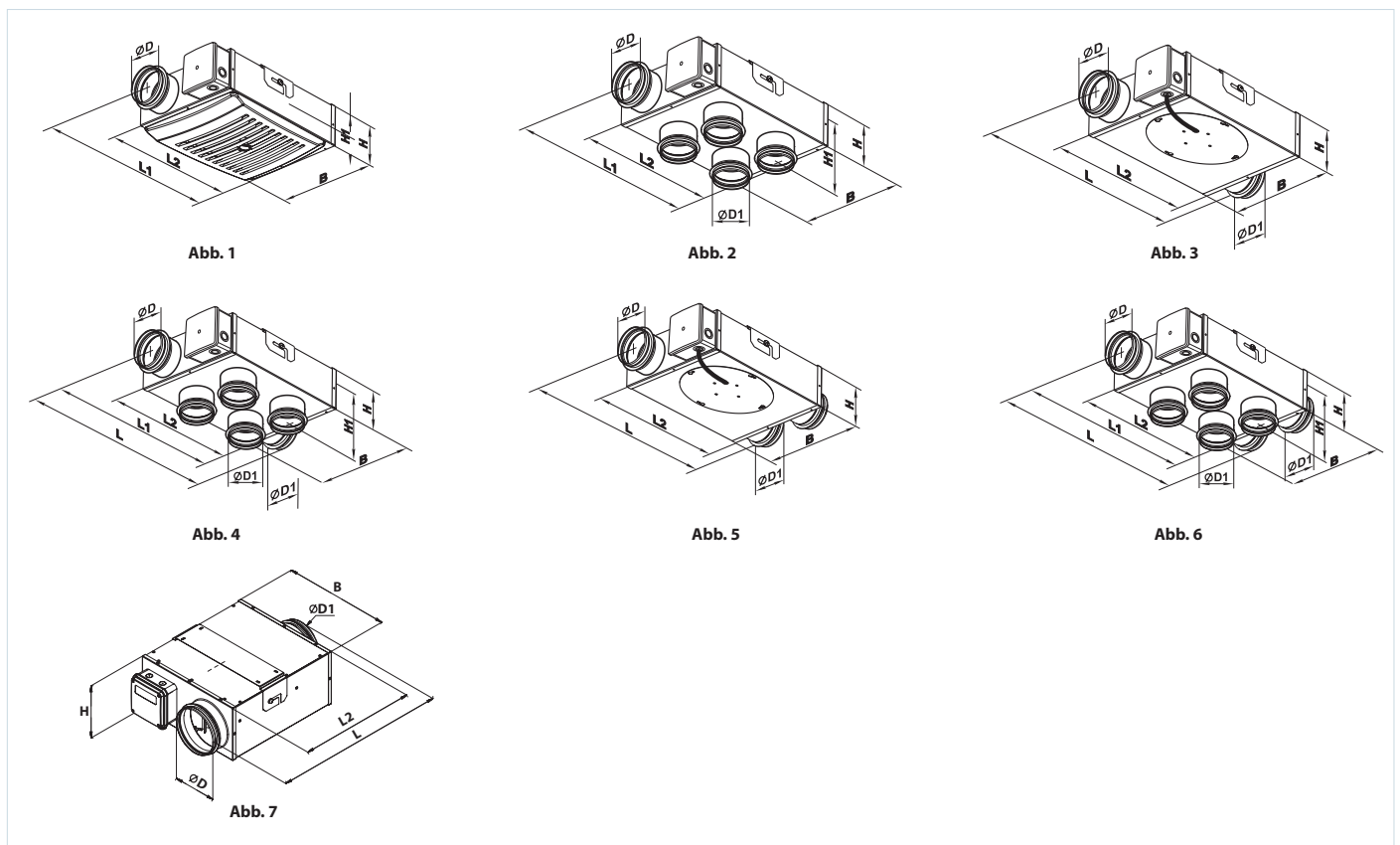
	VKP 200 mini Duo	
Lüftungsstufe	1	2
Versorgungsspannung, V/50 Hz	1~230	
Leistungsaufnahme, W	103	142
Stromaufnahme, A	0,45	0,63
Max. Förderleistung, m³/h	460	752
Drehzahl, min ⁻¹	770	1200
Schalldruckpegel @ 3 m, dBA	46	48
Fördermitteltemperatur, °C	+50	
SEV-Klasse	C	
Schutzart	IPX4	

VENTS
VKP mini
VENTILATORSERIE



Außenabmessungen der Ventilatoren

Modell	Abmessungen, mm								Gewicht, kg	Abb. No.
	∅D	∅D1	B	H	H1	L	L1	L2		
VKP 80 mini X3	79	79	252	90	–	351	–	253	2,0	3
VKP 100 mini X3	99	99	252	110	–	351	–	253	3,37	3
VKP 80 P mini X3	79	–	252	90	126	–	297	253	2,0	1
VKP 100 P mini X3	99	–	252	90	144	–	297	253	3,37	1
VKP 80/80*2 mini X3	79	79	252	90	–	351	–	253	3,28	5
VKP 100/100*2 mini X3	99	99	252	110	–	351	–	253	3,48	5
VKP 80/80*4 mini X3	79	79	252	90	136	–	297	253	3,28	2
VKP 100/100*4 mini X3	99	99	252	110	166	–	297	253	3,48	2
VKP 100/80*2 mini X3	99	79	252	110	–	351	–	253	3,48	5
VKP 100/80*4 mini X3	99	79	252	110	166	–	297	253	3,48	2
VKP 80/80*5 mini X3	79	79	252	90	136	351	–	253	3,28	4
VKP 80/80*6 mini X3	79	79	252	90	136	351	–	253	3,3	6
VKP 100/80*6 mini X3	99	79	252	110	166	351	–	253	3,73	6
VKP 100/80*5 mini X3	99	79	252	110	166	351	–	253	3,73	4
VKP 100/100*5 mini X3	99	99	252	110	166	351	–	253	3,73	4
VKP 100/100*6 mini X3	99	99	252	110	166	351	–	253	3,73	6
VKP 125 mini	124	124	270	141	–	397	–	299	5,2	7
VKP 125 mini C	124	124	270	141	–	397	–	299	5,8	7
VKP 125 mini Duo	124	124	303	152	–	430	–	330	6,0	7
VKP 150 mini	149	149	340	207	–	447	–	350	7,1	7
VKP 150 mini Duo	149	149	340	207	–	447	–	350	7,7	7
VKP 200 mini	198	198	362	222	–	494	–	397	8,8	7
VKP 200 mini Duo	198	198	362	222	–	494	–	397	8,8	7

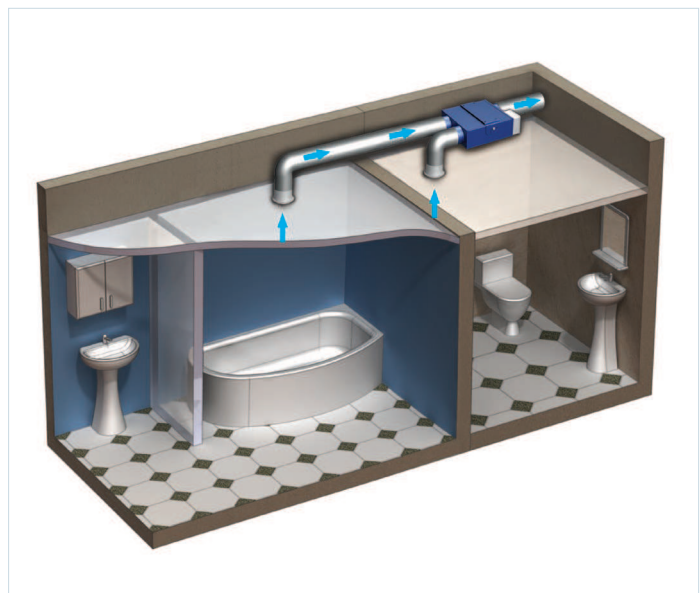


■ Einsatzbeispiele von Ventilatoren VKP mini

▶ 1 Eintrittsstutzen - 1 Ausblasstutzen



▶ 2 Eintrittsstutzen - 1 Ausblasstutzen



▶ 4 Eintrittsstutzen - 1 Ausblasstutzen

