

Серія
ВЕНТС ВОК1



Осьові дахові вентилятори продуктивністю до **1700 м³/год** у сталевому корпусі з горизонтальним викидом повітря

Застосування

Витяжні системи вентиляції комерційних, офісних та інших громадських або промислових приміщень. Використовуються для монтажу на даху будівлі. Сумісні з повітропроводами діаметром від 200 до 315 мм.

Конструкція

Корпус вентиляторів виготовлений зі сталі з полімерним покриттям. Крильчатка виготовлена із алюмінію.

Електродвигун

Асинхронний однофазний двигун із зовнішнім ротором. Вбудований тепловий захист з автоматичним перезапуском. Підшипники кочення забезпечують тривалий строк експлуатації. Клас захисту двигуна – IP44.

Регулювання швидкості

Ступінчасте регулювання швидкості за допомогою автотрансформаторного регулятора швид-

кості і плавне регулювання швидкості за допомогою тиристорного регулятора швидкості. До одного регулятора швидкості можна під'єднати кілька вентиляторів за умови, що їхня загальна потужність і струм споживання не будуть перевищувати номінальних параметрів регулятора швидкості.

Монтаж

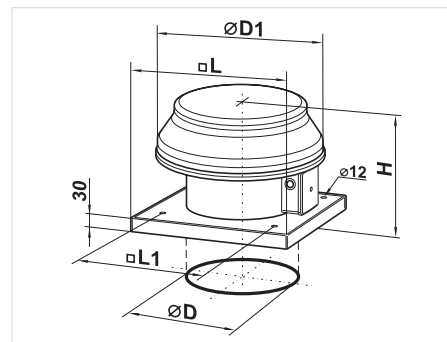
Вентилятор встановлюється на покрівлі безпосередньо над вентиляційним каналом або шахтою. Жорстке кріплення до нерухомої рівної поверхні здійснюється за допомогою приєднувальної пластини. У разі монтажу вентилятора серії ВОК1 безпосередньо на покрівлі з рівною поверхнею необхідно передбачити підставку, щоб уникнути потрапляння води та снігу до витяжного отвору вентиляційної шахти. Електричне під'єднання і встановлення повинні виконуватися згідно з інструкцією та електричною схемою, зазначеною на клемній коробці.

Технічні характеристики

	ВОК1 200		ВОК1 250		ВОК1 315	
Напруга, В	1~230					
Частота, Гц	50	60	50	60	50	60
Потужність, Вт	43	33	68	76	110	104
Струм, А	0,28	0,21	0,48	0,51	0,75	0,7
Максимальна продуктивність, м³/год	405	470	1070	1050	1700	1650
Частота обертання, хв ⁻¹	1300	1615	1300	1450	1300	1365
Рівень звукового тиску на відстані 3 м, дБА	32	31	48	48	54	54
Температура переміщуваного повітря, °С	40					
Захист	IP24 (ВКОМ IPX4)					

Габаритні розміри вентиляторів

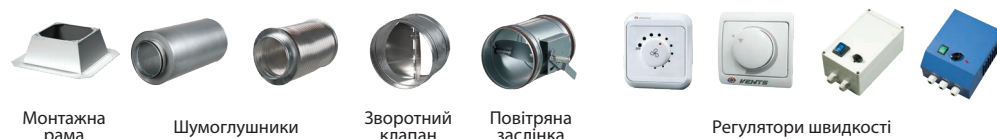
Модель	Розміри, мм					Маса, кг
	∅ D	∅ D1	H	L	L1	
ВОК1 200	208	345	280	425	330	6,1
ВОК1 250	262	405	300	425	330	7,2
ВОК1 315	314	555	380	585	450	11,5



Умовне позначення

Серія ВЕНТС ВОК1	Діаметр крильчатки 200; 250; 315
----------------------------	-------------------------------------

Аксессуары



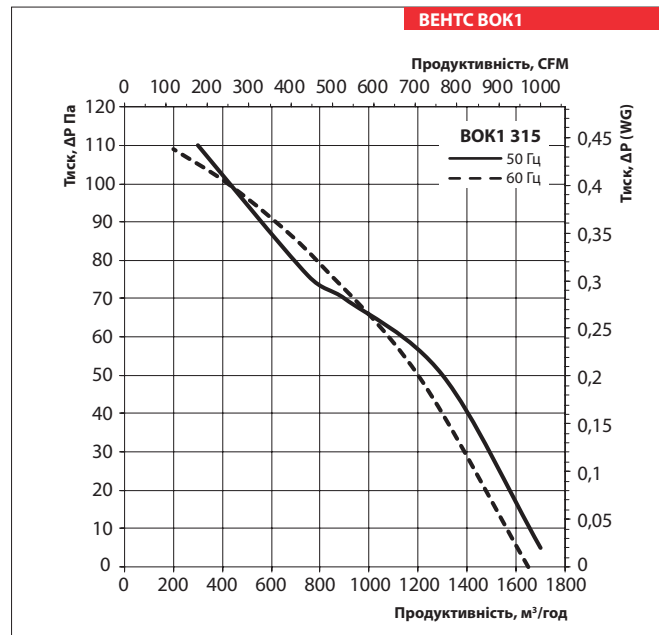
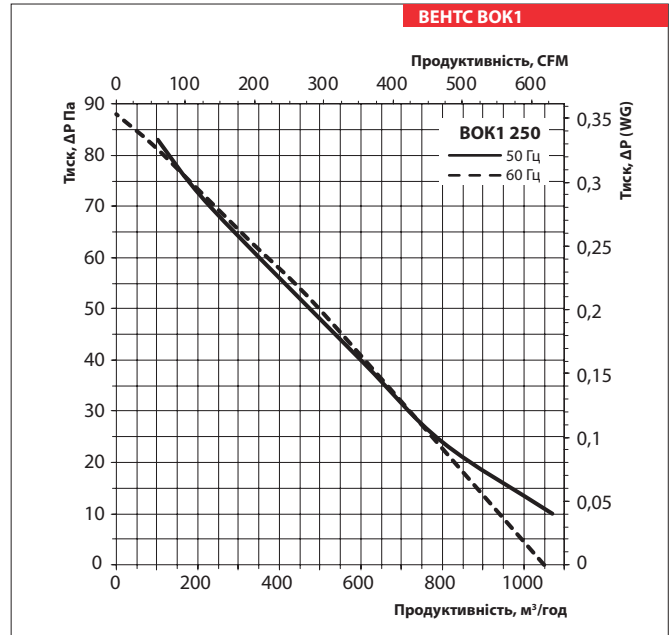
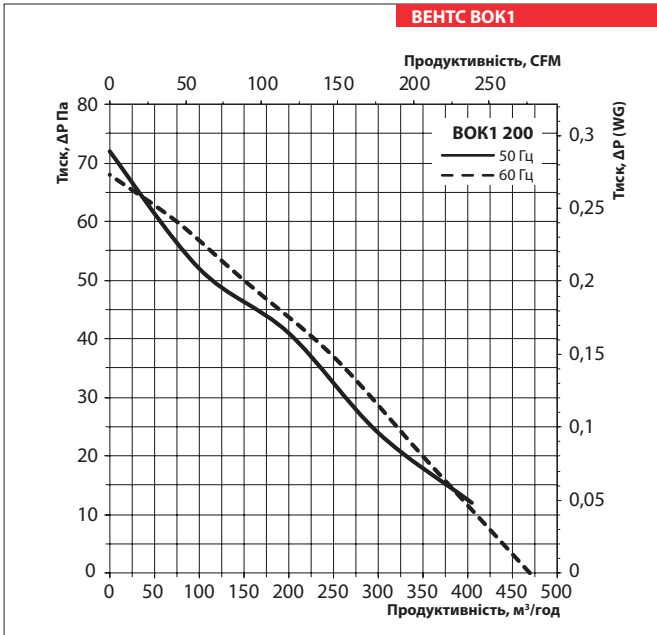
Монтажна рама

Шумоглушники

Зворотний клапан

Повітряна заслінка

Регулятори швидкості



ВЕНТИЛЯТОР СЕРІЇ ВЕНТС ВОК1