

Серія ВВГ



■ Застосування

Гнучкі вставки призначені для виключення передавання вібрації від вентиляторів або вентиляційних установок до повітропроводу, а також для часткової компенсації температурної деформації у трасі повітропроводу. Застосовуються у вентиляційних установках, які переміщують повітря в інтервалі температур від -40 °С до +80 °С. Сумісні із повітропроводами з номінальним перерізом 400x200, 500x250, 500x300, 600x300, 600x350, 700x400, 800x500, 900x500 та 1000x500 мм.

■ Конструкція

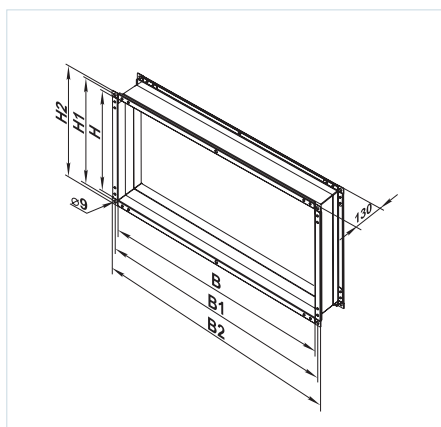
Гнучкі вставки являють собою два фланці, з'єднані між собою віброізолювальним матеріалом. Виконані з оцинкованого листа та поліетиленової стрічки, зміцненої поліамідною текстильною тканиною. Вставки не призначені для механічного навантаження, забороняється їх використання в якості опорної конструкції.

■ Монтаж

Монтаж гнучких вставок у систему вентиляції здійснюється шляхом кріплення торцевих фланців до відповідних фланців у вентиляційній системі. Кріплення здійснюється за допомогою оцинкованих болтів та скоб.

Габаритні розміри виробів

Тип	Розміри, мм						Маса, кг
	B	B1	B2	H	H1	H2	
ВВГ 400x200	400	420	440	200	220	240	1,1
ВВГ 500x250	500	520	540	250	270	290	1,4
ВВГ 500x300	500	520	540	300	320	340	1,6
ВВГ 600x300	600	620	640	300	320	340	1,82
ВВГ 600x350	600	620	640	350	370	390	1,95
ВВГ 700x400	700	720	740	400	420	440	2,4
ВВГ 800x500	800	820	840	500	520	540	2,8
ВВГ 900x500	900	920	940	500	520	540	3,0
ВВГ 1000x500	1000	1020	1040	500	520	540	3,2



Умовне позначення

Серія	Розмір фланця (ШxВ), мм
ВВГ	400x200; 500x250; 500x300; 600x300; 600x350; 700x400; 800x500; 900x500; 1000x500