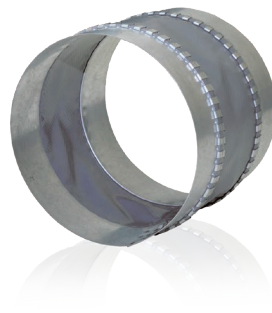


Серія
ВВГФ



Серія
ВВГ



■ **Застосування**

Гнучкі вставки призначені для виключення передавання вібрації від вентиляторів або вентиляційних установок до повітропроводу, а також для

часткової компенсації температурної деформації у трасі повітропроводу. Застосовуються у вентиляційних установках, які переміщують повітря в інтервалі температур від -40 °С до +80 °С.

Сумісні з повітропроводами діаметром від 100 до 500 мм (Серія ВВГ) та від 200 до 630 мм (Серія ВВГФ).

■ **Конструкція**

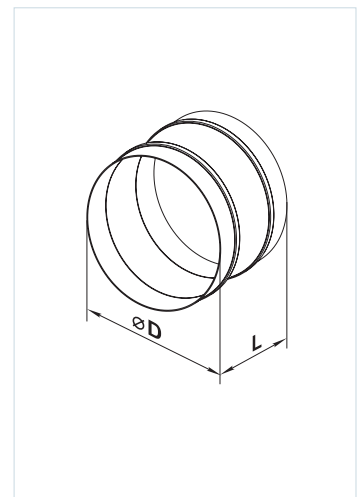
Гнучкі вставки являють собою два фланці, з'єднані між собою віброізолювальним матеріалом. Виконані з оцинкованого листа та поліетиленової стрічки, зміцненої поліамідною текстильною тканиною. Вставки не призначені для механічного навантаження, забороняється їх використання в якості опорної конструкції.

■ **Монтаж**

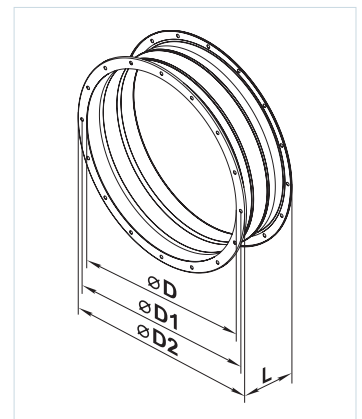
Монтаж гнучких вставок в систему вентиляції здійснюється шляхом кріплення торцевих фланців до відповідних фланців у вентиляційній системі. Кріплення здійснюється за допомогою оцинкованих болтів та скоб.

Габаритні розміри виробів

Тип	Розміри, мм		Маса, кг
	∅D	L	
ВВГ 100	101	130	0,14
ВВГ 125	126	130	0,17
ВВГ 140	139,5	130	0,21
ВВГ 150	151	130	0,21
ВВГ 160	161	130	0,22
ВВГ 180	179,5	130	0,26
ВВГ 200	201	130	0,28
ВВГ 225	222,5	130	0,31
ВВГ 240	238,5	130	0,34
ВВГ 250	251	130	0,35
ВВГ 280	279,5	130	0,38
ВВГ 315	316	130	0,44
ВВГ 355	356	130	0,50
ВВГ 400	401	130	0,56
ВВГ 450	451	130	0,64
ВВГ 500	501	130	0,71



Тип	Розміри, мм				Маса, кг
	∅D	∅D1	∅D2	L	
ВВГФ 200	205	235	255	160	1,29
ВВГФ 250	260	286	306	160	1,21
ВВГФ 300	310	356	382	160	1,90
ВВГФ 350	362	395	421	160	2,06
ВВГФ 400	412	438	465	160	2,57
ВВГФ 450	462	487	515	160	2,88
ВВГФ 500	515	541	570	160	3,81
ВВГФ 550	565	605	636	160	4,53
ВВГФ 630	645	674	715	160	5,13



Умовне позначення

Серія	Діаметр фланця, мм	Серія	Діаметр фланця, мм
ВВГ	100; 125; 140; 150; 160; 180; 200; 225; 240; 250; 280; 315; 355; 400; 450; 500	ВВГФ	200; 250; 300; 350; 400; 450; 500; 550; 630